

# Produktový katalog



**NG**<sup>®</sup>  
ENERGY

 **Bals**  
Simply. Well. Connected.



N.G. ELEKTRO, s.r.o. | Bošany | SK



Vážený zákazníku,

je nám velkým potěšením, že jste otevřel nový katalog Bals.

Společnost N.G. ELEKTRO TRADE a.s., jako výhradní zástupce německého výrobce Bals pro český a slovenský trh, již tradičně přináší kvalitní a inovativní komponenty na poli zásuvkových spojení.

Bezšroubová technologie svorek, speciální samonosné vývodky a množství patentů pro bezztrátový přenos energie umožňují rychlou komfortní montáž a bezpečnou manipulaci v zapojeném i rozpojeném stavu. Vestavné komponenty a pouzdra Bals tvoří základní stavební kameny našeho výrobního sortimentu, kterým jsou kvalitní a moderní zásuvkové kombinace NG ENERGY.

Na následujících stranách tak najdete vše, co je potřeba pro bezpečnou distribuci elektrické energie jak v domácím, tak v průmyslovém prostředí a stavebnictví.









Prohlédněte si tedy nový katalog a vyhledejte nejvhodnější řešení pro Vaši konkrétní aplikaci.



**Výhradní dovozce do ČR:**  
**N.G. ELEKTRO TRADE, a.s.**  
Jáchymovská 1370  
363 01 Ostrov  
Tel. +420 353 614 280  
[www.ngelektro.cz](http://www.ngelektro.cz)



**Výhradní dovozca pre SK:**  
**N.G. ELEKTRO, s.r.o.**  
J. Bottu 432  
956 18 Bošany  
Tel. +421 385 427 045  
[www.ngelektro.sk](http://www.ngelektro.sk)

Informace	<ul style="list-style-type: none"> <li>• představení firmy</li> <li>• naše značky</li> <li>• technické informace</li> <li>• normy</li> <li>• vysvětlení pojmů</li> </ul>		1
Zásuvky	<ul style="list-style-type: none"> <li>• nástěnné zásuvky</li> <li>• kombinované nástěnné zásuvky</li> <li>• odpínatelné zajištěné zásuvky</li> <li>• vestavné zásuvky</li> <li>• příslušenství</li> </ul>		2
Vidlice a přívodky, spojky	<ul style="list-style-type: none"> <li>• vidlice a přívodky</li> <li>• vidlice a přívodky se změnou fáze</li> <li>• ukazatele směru otáčení</li> <li>• adaptéry</li> <li>• spojky</li> <li>• příslušenství</li> </ul>		3
Zásuvková spojení s ochranným kontaktem	<ul style="list-style-type: none"> <li>• vestavné zásuvky</li> <li>• nástěnné zásuvky</li> <li>• vidlice a přívodky</li> <li>• spojky</li> <li>• prodlužovací přívody</li> </ul>		4
Zásuvkové kombinace plastové, celogumové a oceloplechové NGS	<ul style="list-style-type: none"> <li>• nástěnné</li> <li>• přenosné</li> <li>• závěsné</li> <li>• příslušenství</li> <li>• staveništní rozváděče NGS</li> </ul>		5
Speciální zásuvková spojení	<ul style="list-style-type: none"> <li>• 7-pólové</li> <li>• se spec. hodinovým úhlem (1h)</li> <li>• pro nízká napětí</li> <li>• pro stejnosměrná napětí</li> <li>• s hod. úhlem (5h), 600V - 690V</li> <li>• pro vysoké proudy nad 125A</li> </ul>		6
Produkty pro specializované použití	<ul style="list-style-type: none"> <li>• pro kontejnery 32A, 4p (3h)</li> <li>• pro armádní zařízení</li> <li>• do výbušných prostředí (Zóny 1, 2, 21, 22)</li> <li>• pro kulturní a společenské akce</li> <li>• pro obytné vozy a karavany</li> <li>• pro nabíjení elektromobilů (e-MOBILE)</li> </ul>		7
Doplňkové produkty	<ul style="list-style-type: none"> <li>• zásuvková spojení TLS</li> <li>• energetické přípojné body a rozváděče pro datové sítě</li> <li>• energetické sloupky a rozváděče z oceli</li> <li>• nouzové napájení</li> <li>• příslušenství</li> </ul>		8
Rejstřík produktů			

Více než půl století kompetence a zkušeností: Bals je po celém světě značkou kvality spojenou s inovací, spolehlivostí a náležitým servisem.

Již přes 50 let vyrábíme pro světový trh zásuvky, vidlice a spojky CEE. Od prvního dne jsme sázeli na nejvyšší jakost „Made in Germany“ a této zásady se držíme dodnes.

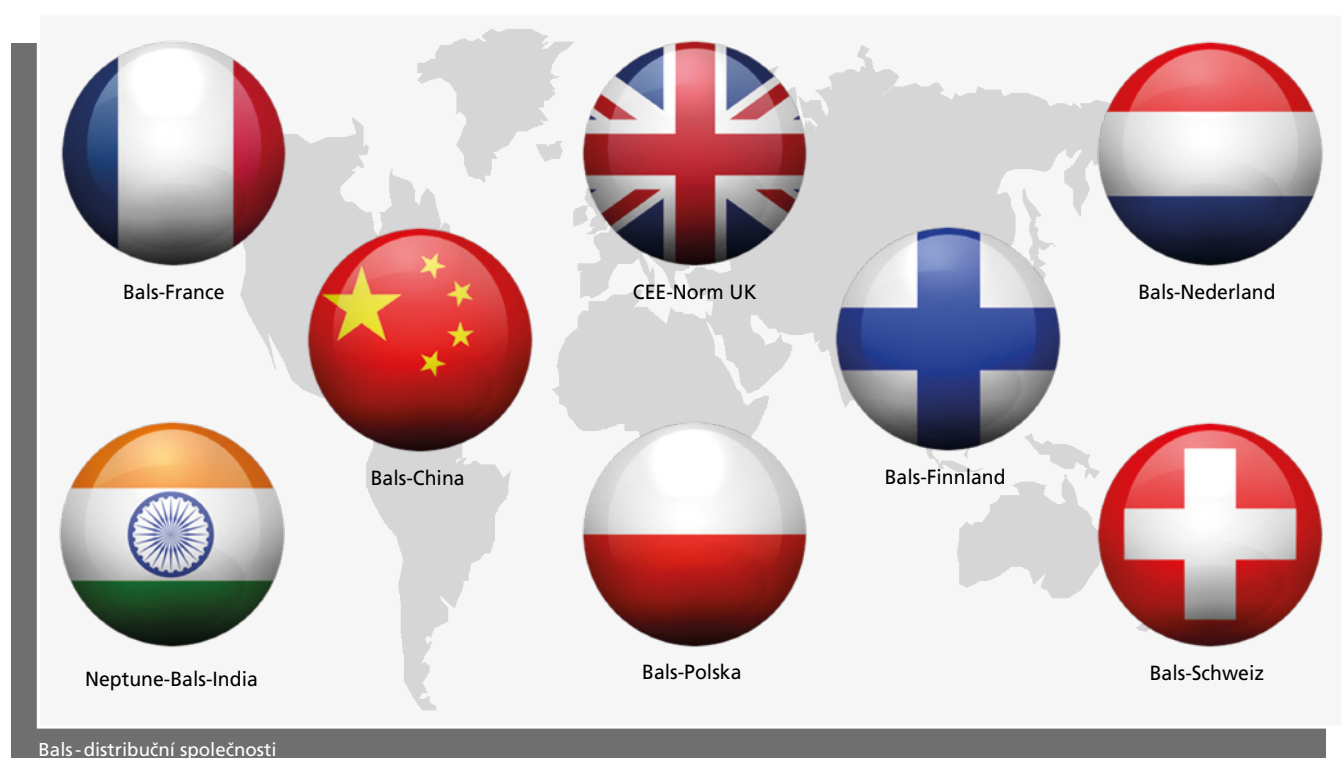
Naše závody v Kirchhundem-Albaum a Freiwalde disponují vysoce kvalifikovanými a motivovanými týmy pracovníků, nejmodernějšími výrobními zařízeními a výkonnou logistikou.

Paleta našich výrobků sahá od vidlic, měničů sledu fází a spojek přes zásuvky a zásuvkové kombinace po speciální aplikace. Vysoký technický standard našich výrobků dokumentují četné certifikace od tuzemských a zahraničních zkušeben, užité vzory a patenty.

Zvláštní známkou kvality je bezúdržbová rychlospojovací technika Quick-Connect, vyvinutá exkluzivně firmou Bals.



Závod v Kirchhundem-Albaum



Blízkost k zákazníkům pro nás není jen prázdné slovo: Cítíme se být partnery svých zákazníků a klademe maximální důraz na důvěru a neustálý dialog. Ať už na odborných veletrzích po celém světě, na kongresech nebo přímo na místě: pohání nás snaha podpořit úspěch svých odběratelů řešeními na míru.

Naše prodejní týmy po celém světě jsou zákazníkům neustále nablízku a jsou jim k dispozici i v případě komplexních technických požadavků.

V Německu zajišťuje těsné kontakty se zákazníky a kompetentní péči o ně plošná prodejní síť, kterou tvoří 15 obchodních zastoupení a osm pracovníků v terénu. V zahraničí jsou naše dceřiné distribuční společnosti přítomny ve strategicky důležitých zemích, například ve Francii, Švýcarsku, Anglii, Nizozemí, Polsku, Finsku, Rusku, Indii a Číně.

Kromě toho udržujeme s angažovanými partnery v mnoha zemích exkluzivní spolupráci založenou na vzájemné důvěře.



Pravidelně vystavujeme na mezinárodních odborných veletrzích



Bals na veletrhu TEMCA Exhibition v Pattaye (Thajsko)



Místo setkání na největším veletrhu stavebnictví a světelné techniky na světě, stánek firmy Bals na veletrhu Light + Building

## ŘEŠENÍ NA MÍRU POD JEDNOU STŘECHOU - OD KONSTRUKCE PO HOTOVÝ VÝROBEK -

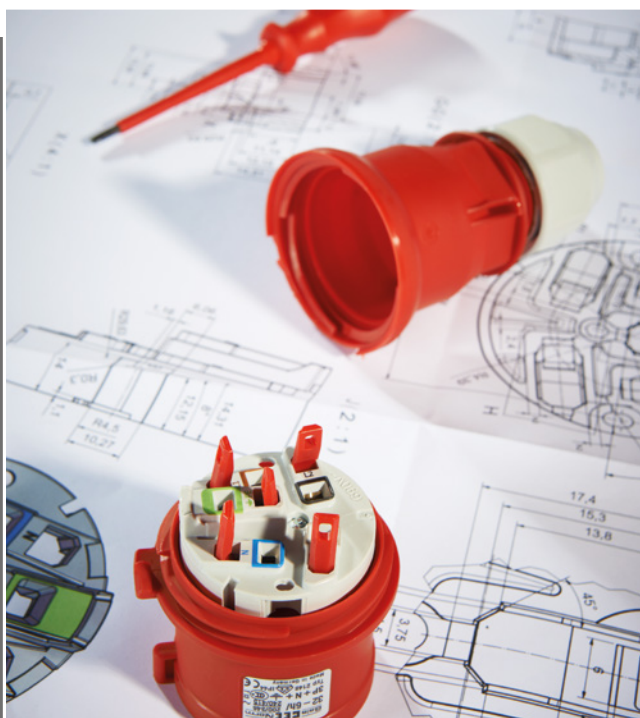
Od prvního nápadu přes konstrukční výkres k hotovému výrobku: dodáváme sériově vyráběné inovativní produkty, vytvořené kompletně pod jednou střechou. Vysoká odbornost ve všech fázích procesu nám umožňuje plnit požadavky zákazníka individuálně a na míru.

Flexibilita, blízkost k zákazníkovi a orientace na cíl jsou pro nás samozřejmostí. Proto je naše integrovaná výroba optimalizována – od nápadu a konstrukce přes výrobu nástrojů a vlastní výrobu produktu až po expedici splňuje požadavek flexibility dodávek a řídí se zásadami „just in time“.

Pro zvláštní požadavky vyvíjejí naši zkušení inženýři speciální řešení. Naším výrobkům důvěřují četné koncerny a velké podniky v tuzemsku i v zahraničí: na železnicích, v báňském průmyslu na povrchu i pod zemí, v elektrárenských zařízeních, v oblasti obnovitelných energií, v přístavech a v mnohých jiných oblastech – naše zásuvkové kombinace stejně jako samotné zásuvky a vidlice poskytují také v nepříznivých podmínkách vysokou spolehlivost a bezpečnost.



Konstrukční porada



Od výkresu k hotovému výrobku ...



... s motivovanými pracovníky a moderním CAD systémem

Vysokou jakost výrobků, typickou pro Bals, zabezpečuje certifikace výrobního procesu podle ISO-9001.

Moderní vstříkovací stroje a výrobní linky garantují konstantně vysokou jakost, kterou od nás očekáváte. Vybrané suroviny, vysoce moderní výroba a neustálá kontrola i řízení jakosti zajišťují, že se na naše zásuvky a vidlice, stejně jako na naše zásuvkové kombinace, můžete v každé situaci stoprocentně spolehnout.

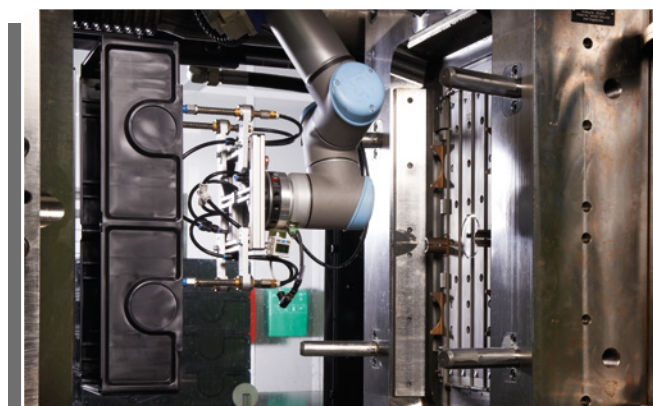
Vysoká jakost rozváděčů Bals se odráží v jejich kvalitativních vlastnostech: nerozbitné, tvarově stálé, odolné proti opotřebení, otěruvzdorné, samozhášecí, tepelně stabilní a nárazuvzdorné. Naše výrobky přesvědčí dlouhou životností a bezpečnou funkcí.

Díky své přítomnosti ve více než 80 zemích světa jsme svým zákazníkům neustále poblíž.

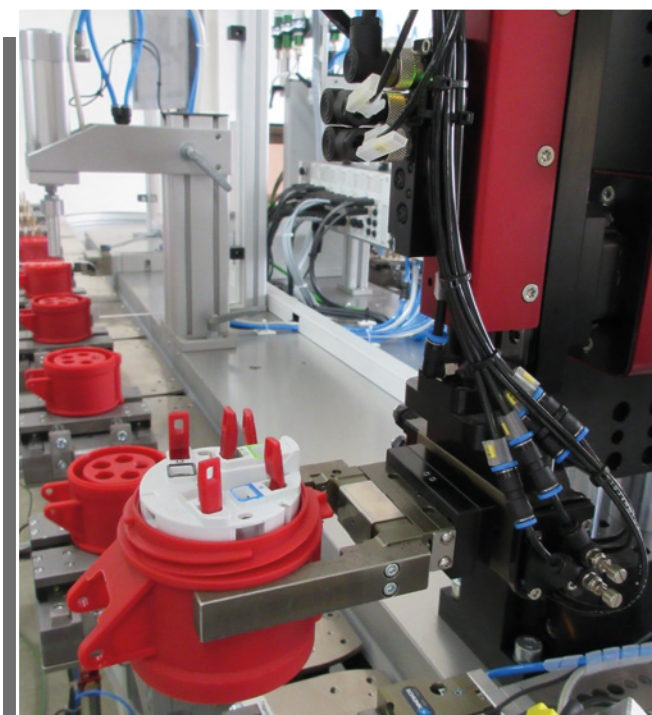
Naše zásuvková spojení, schválená jak v Evropě, tak i v Severní Americe, Číně a Jižní Africe, jsou vhodná pro globální použití.



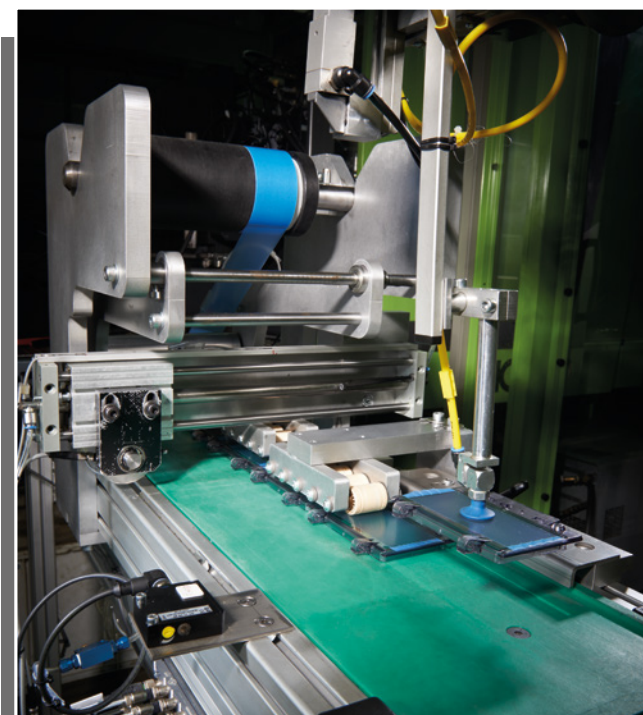
Nejen standardní ale i zakázkové konfigurace jsou u nás na denním pořádku



Automatizovaná montáž našeho systému VARIABOX



Nejmodernější montážní linky s integrovanými testovacími automaty



Aplikace ochranných prvků

## KVALITA ČERNÉ NA BÍLÉM - NA TOM MŮŽETE STAVĚT -

Důvěra je dobrá, neustálá kontrola a bezpečnost ještě lepší.

Abychom zajistili konstantní vysokou jakost, sledujeme a kontrolujeme své výrobky ve vlastní moderní zkušební laboratoři. Lze tak například přímo na místě ověřit odolnost v různých podmínkách použití a prostředí. V klimatizačních komorách se testuje vysoký jakostní standard našich výrobků v širokém spektru teplot a při různých hodnotách vlhkosti vzduchu za podmínek blížících se praxi. Navíc jsou zde k dispozici zařízení pro testování žhavou smyčkou a působení dynamického, elektrodynamického i tepelného zatížení. Požadavky zkoušek druhu krytí lze simulovat pomocí zařízení pro testování odolnosti proti stříkající vodě a máčecí nádrže. Zkušební normy jsou u nás chápány jako minimální požadavek. Na své výrobky klademe mnohem vyšší nároky.

Veškerá zkušební data průběžně online zpracováváme a můžeme v případě potřeby spolu s výsledkem jako dokumentaci o provedených testech poskytnout.



Dlouhodobý test v klimatizační komoře při teplotě -40°C



Testování odolnosti proti stříkající vodě



Vlastní moderní zkušební laboratoř pro zajištění našeho vysokého standardu kvality



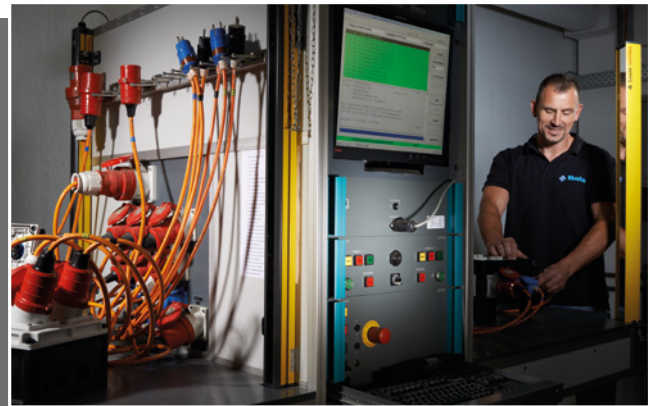
# PARTNERSTVÍ JE ZALOŽENO NA DŮVĚŘĚ - NAŠÍM CÍLEM JE VÁŠ ÚSPĚCH -

Na výrobky Bals je vždy spolehnutí.

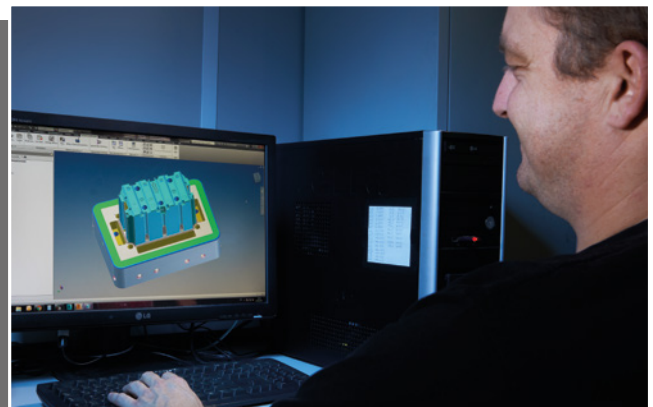
Více než tři sta angažovaných pracovníků, kteří s podnikem opravdu cítí sounáležitost, má pouze jeden cíl - stoprocentně uspokojit zákazníky.

Individuální řešení, která spolehlivě a bezpečně fungují i v nepříznivých podmínkách, zvýší vaše šance na úspěch!

Hlavními zásadami našeho vedení s mezinárodními zkušenostmi jsou kvalita, flexibilita a moderní organizační struktura. Naši pracovníci denně tyto principy transformují do osvědčených výrobků a vynikajících služeb. Důvěřujte nám a našim prodejním partnerům - povedete si dobře.



Plně automatická zkušebna s dokumentací



Trojrozměrné produkční programy ve výrobním procesu



Certifikáty



Sériová výroba zásuvkových kombinací VARIABOX



Program QUICK-Connect vyhoví veškerým požadavkům



Spojovací technika QUICK-CONNECT 16 A a 32 A



Spojovací technika QUICK-CONNECT 63 A

- Bezšroubová rychlospojovací technika, založená na principu klecové pružiny, vynalezená v roce 1998 a patentovaná firmou Bals
- V porovnání s ostatními tradičními spojovacími technikami časová úspora až 75%
- Rychlé, bezpečné a především kontrolované připojení vodiče
- Svorka přijme všechny druhy měděných vodičů (plné i laněné, s dutinkou nebo bez ní) a všechny jakosti nezávisle na průřezu nebo izolaci vodiče
- Ukončovací kabelové dutinky nejsou potřeba
- Při dodání jsou svorky otevřené, kontaktní tlak pružiny je optimálně nastaven
- Tlakem prstu na zajišťovací západku se svorka po zasunutí odizolovaného vodiče viditelně a slyšitelně, spolehlivě a trvale uzavře
- Bez problému lze provést změnu zapojení. Opětovným vytažením zajišťovací západky kontaktu se vodič znovu uvolní a na rozdíl od techniky zářezových svorek jej lze bez jakékoliv další úpravy znovu použít
- Připojení vodičů do svorky bez jejich poškození garantuje optimální spojení po celou dobu životnosti
- Quick-Connect je bezúdržbový, odolný proti nárazům, vibracím a výkyvům teplot

**V zásuvkách, vidlicích a spojkách Quick-Connect lze použít vodiče těchto průřezů:**

vidlice a spojky Quick-Connect 16A:	1 mm <sup>2</sup> - 2,5 mm <sup>2</sup>	(laněné vodiče)
vestavné a nástěnné zásuvky Quick-Connect 16A:	1,5 mm <sup>2</sup> - 4 mm <sup>2</sup>	(plné a vícežilové vodiče)
vidlice a spojky Quick-Connect 32A:	2,5 mm <sup>2</sup> - 10 mm <sup>2</sup>	(laněné vodiče)
vestavné a nástěnné zásuvky Quick-Connect 32A:	2,5 mm <sup>2</sup> - 10 mm <sup>2</sup>	(plné a vícežilové vodiče)
vidlice a spojky Quick-Connect 63A:	6 mm <sup>2</sup> - 16 mm <sup>2</sup>	(laněné vodiče)
vestavné a nástěnné zásuvky Quick-Connect 63A:	6 mm <sup>2</sup> - 25 mm <sup>2</sup>	(plné a vícežilové vodiče)



Multi-Grip provedení je k dispozici od 16 A do 125 A



Integrované těsnění je součástí samonosné fixace kabelu



Kabelové šroubení Multi-Grip dosahuje stupně krytí IP67

- Systém samonosných tahově zatížitelných kabelových vývodků se šroubením, vynalezený firmou Bals v roce 2002

- Speciální šroubení je pomocí západkového závitu zajištěno proti samovolnému uvolnění a neúmyslnému povolení při zapojování a rozpojování vidlic či spojek

- Pryžové těsnění, které je pevně spojené s pouzdem, nelze ztratit. Odpadá časově náročné přizpůsobení klasické stupňovité koncovky průměru kabelu

- Šroubení Multi-Grip stačí pevně dotáhnout, tím dojde k těsné a pevné fixaci kabelu s vyloučením jakékoliv deformace

- Vývodky Multi-Grip mají krytí IP67 nebo vyšší

- Voda se již v kónickém vstupním otvoru nezadržuje, ale nuceně oteče výtokovými otvory

- Vnější samonosná fixace, jejíž součástí je integrované těsnění, zabraňuje vniknutí vody resp. nečistot do přípojného prostoru vidlice či spojky, i když se pohybuje kabelem

- Pevnost v tahu překračuje hodnoty stanovené normami IEC 60309, EN 60309, VDE 0623

- Stav tahově zatížitelné části fixace kabelu lze kdykoliv zkontrolovat i bez otevření ochranného pouzdra vidlice či spojky

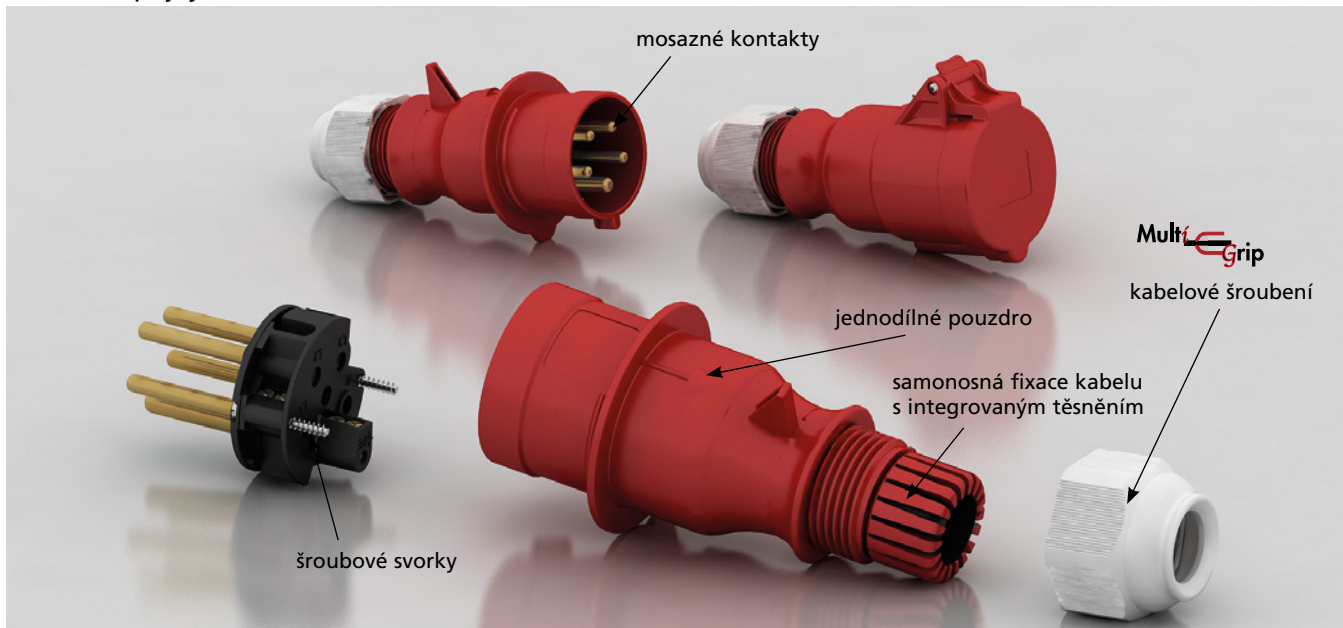
**Multi-Grip vývodka se bez obtíží přizpůsobí kabelům a vodičům téměř všech provedení! Uvedené průměry kabelů lze zavést bez ztráty těsnosti nebo tahové zatížitelnosti.**

Vidlice a spojky TE a TE-plus	Průměr kabelu
16A 3/4pól. TE a TE-plus	Ø 8 mm - Ø 18 mm
16A 5pól. TE a TE-Plus	Ø 10 mm - Ø 21 mm
32A 3/4pól. TE a TE-plus	Ø 11 mm - Ø 23 mm
32A 5pól. TE a TE-plus	Ø 13 mm - Ø 27 mm
63A 3/4/5pól. TE a TE-plus	Ø 16 mm - Ø 36 mm
125A 3/4/5pól. TE	Ø 26 mm - Ø 50 mm

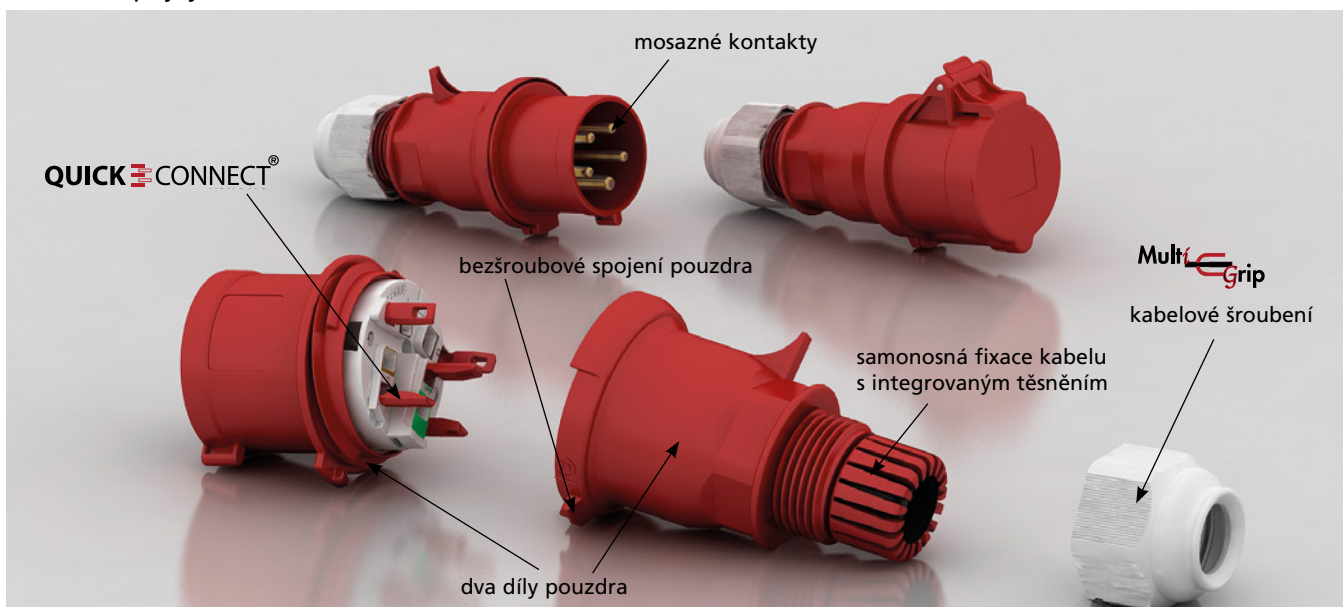
Vidlice a spojky TLS a QC-Standard	Průměr kabelu
TLS 16A 3/4/5pól.	Ø 8 mm - Ø 18 mm
TLS 32A 3/4/5pól.	Ø 11 mm - Ø 23 mm
QC-Standard 16A 3/4/5pól.	Ø 8 mm - Ø 18 mm
QC-Standard 32A 3/4/5pól.	Ø 11 mm - Ø 23 mm

Pro všechny vidlice a spojky 16A je k dispozici redukční vložka (pol. 29129 - viz strana 92). Ta umožní těsné sevření kabelů o průměru menším než 8 mm.

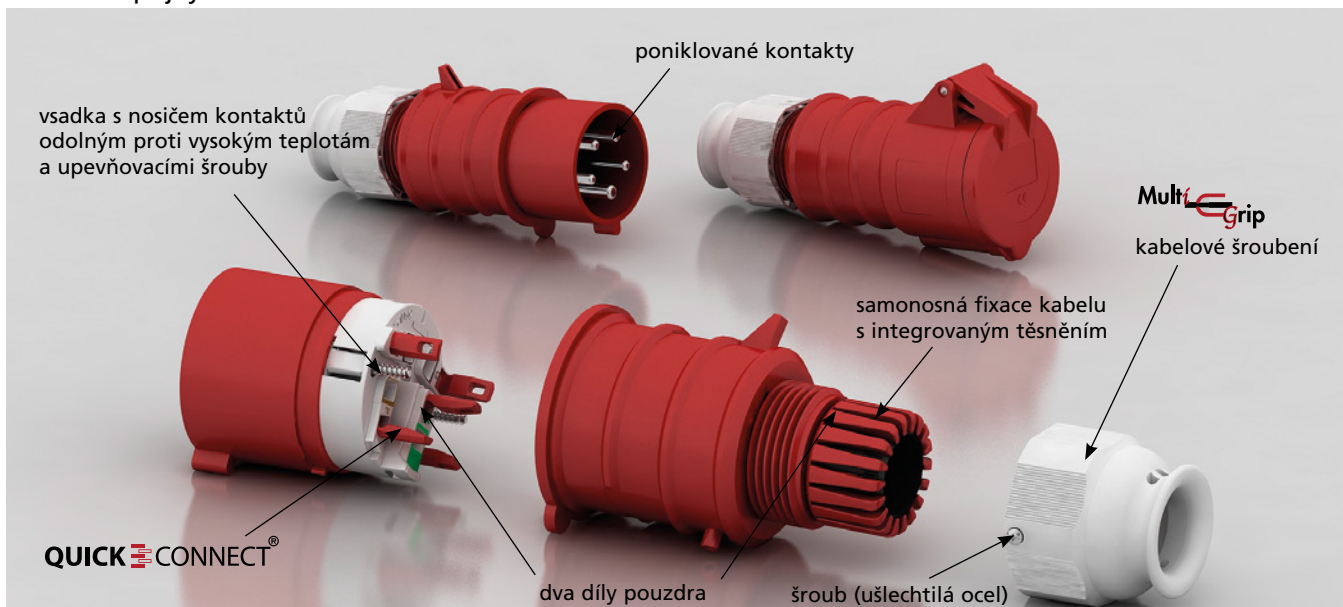
## Vidlice a spojky TLS 16A a 32A

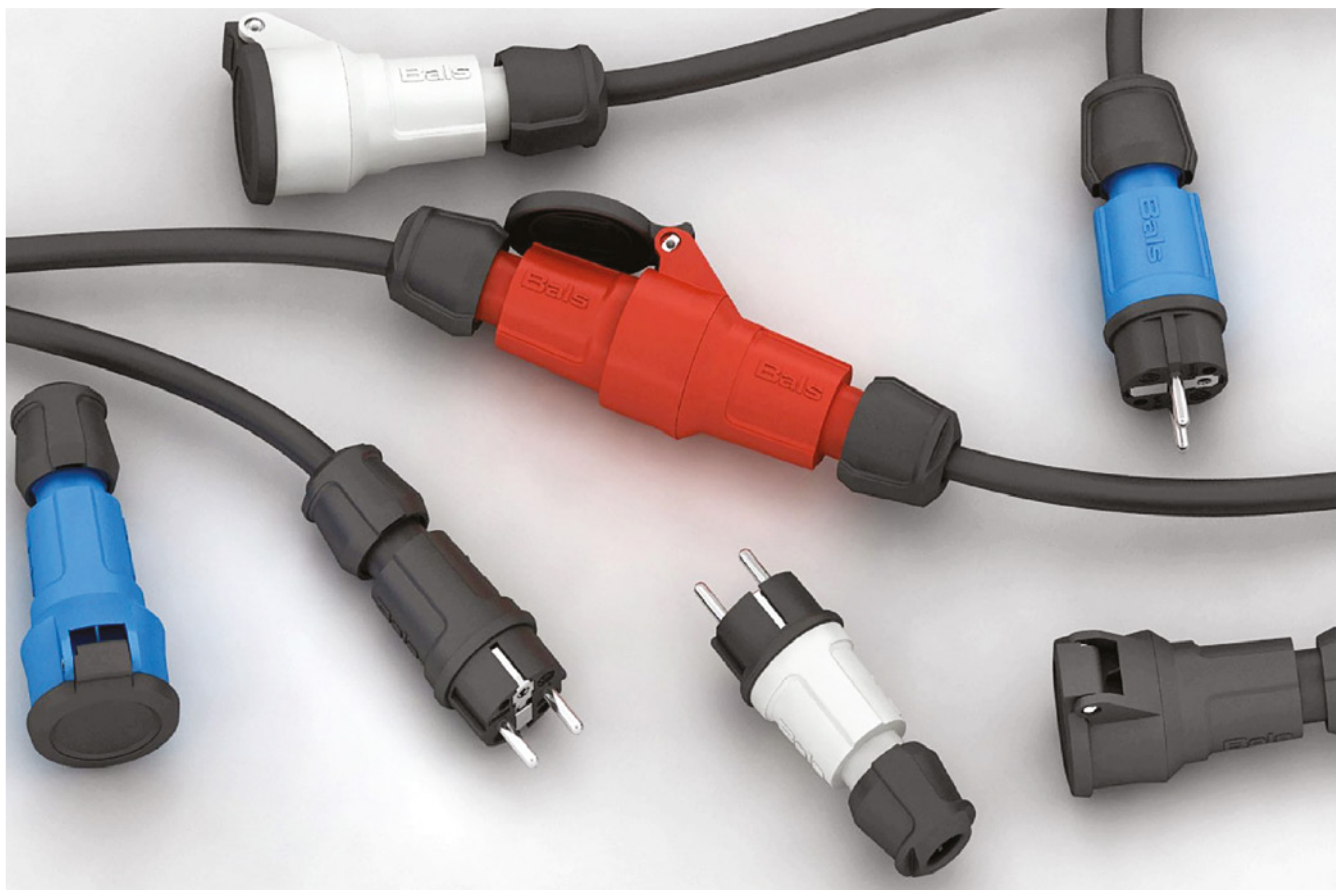


## Vidlice a spojky Quick-Connect 16A a 32A



## Vidlice a spojky TE-Plus 16A a 32A



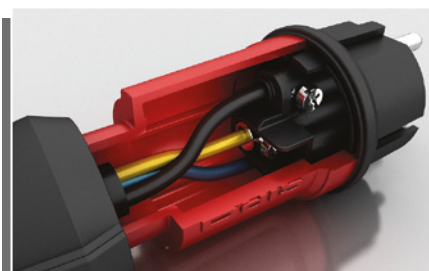


Nové vidlice a spojky 230 V s ochranným kontaktem resp. kolíkem v děleném provedení a s jedinečnou Multi-Grip vývodkou. Tahově zatížitelná vývodka Bals je výsledkem více než 15 let vlastního vývoje a díky ní je instalace i v tomto segmentu snadnější a především bezpečnější.

- systémy s ochranným kolíkem (CZ/BG/FR) nebo s ochranným kontaktem (DE)
- nový ergonomický design s důrazem kladeným na funkčnost i bezpečnost
- samonosná vývodka Multi-Grip s tahovou odolností bez nutnosti dalšího přídržného systému pro kabel
- krytí vidlic IP44
- krytí spojek IP54
- vysoká mechanická odolnost vůči tlaku a rázu
- snadná a rychlá montáž díky dělenému provedení pouzdra vidlice i spojky, velký montážní prostor šrouby všech svorek přístupné z jedné strany
- průřez vodičů do 4 mm<sup>2</sup>
- dostupné ve 4 výrazných barvách (červená, modrá, šedá, černá)
- spojky obou systémů (CZ/DE) lze dodat ve variantě s ochrannými clonkami



Výrazné barevné provedení



Velký montážní prostor (dělené pouzdro)



Šrouby svorek přístupné z jedné strany

## NOVÉ BEZŠROUBOVÉ ZASUVKY S OCHRANNÝM KONTAKTEM - V SOULADU S NORMOU DIN VDE 0620 -



Zásuvky s ochranným kontaktem podle jednotlivých národních norem v provedení Quick-Connect nebo se šroubovou svorkou

S důrazem na bezpečnost a jednoduchost instalace byla inovována vestavná zásuvka 230V/16A s ochranným kontaktem. Bezšroubová dvojitá svorka zásuvky umožňuje snadnou instalaci s jednoduchým smyčkováním a zajišťuje dlouhodobý provoz bez nutnosti údržby a pravidelných kontrol.

Od března 2013 vstoupila v platnost s novým zněním normy DIN VDE 0620 důležitá změna pro volbu vestavných zásuvek s ochranným kontaktem v rozváděčových systémech. U zásuvek IPX4 se rozlišuje mezi stacionárními a mobilními podmínkami použití. Zásuvky IPX4 pro mobilní použití musí být vybaveny přidavným vnitřním těsnícím límcem, který zajišťuje při zapojení vidlice IPX4 stupeň krytí IP44.

- snadná a rychlá montáž i demontáž vodičů, jednoduché vyjmutí vodiče ze svorky pomocí běžného šroubováku
- certifikovaná bezšroubová technologie (testováno dle VDE) s ochranou proti nechtěnému dotyku v souladu s nař. BGV A3
- k dodání i ve verzi s ochrannými clonkami, barevné varianty (modrá, šedá, černá)
- patentované kontakty zabraňují deformaci styčných ploch kolíků a ztrátě jejich přitlaku (nedochází k přehřívání v dlouhodobém provozu)
- robustní konstrukce, odpovídá DIN 49442
- krytí IP54, integrované pryžové montážní těsnění
- rovněž s doplňkovým vnitřním těsněním v souladu s DIN VDE 0620



Nástěnný rozváděč VARIABOX se zásuvkou s ochranným kontaktem IP54 pro stacionární rozváděče



Mobilní rozváděč se zásuvkou s ochranným kontaktem IP54 (s těsnícím límcem) pro mobilní rozváděče



- jistící prvky chráněny průhledným krytem s uživatelsky přívětivou funkcí One Touch Close (OTC). V otevřené pozici je kryt zaaretován a lehkým stiskem opět automaticky uzavřen a zajištěn
- značené montážní desky s radiálním těsněním a značené montážní pozice v horním krytu zajišťují přesnou a bezpečnou montáž i demontáž jednotlivých polí
- všechny osazené zásuvky jsou v bezúdržbovém bezšroubovém provedení QUICK-CONNECT
- barva: spodní díl – černá, horní kryt – šedá (volitelně horní kryt v barvě černé, žluté, červené, modré, stříbrné)
- pouzdra v přenosné i nástěnné verzi ve velikostech:
  - S (1 montážní pole)
  - M (2 montážní pole)
  - L (3 montážní pole)
  - XL (4 montážní pole)
  - XXL (5 montážních polí)
  - L-DUO (2 horizontálně spojená pouzdra L)
- připraveno k okamžité montáži, snadné připojení pomocí smyčkovací svorkovnice, výsuvné DIN lišty
- robustní konstrukce, dostupné v krytí IP44, IP54 a IP67
- nárazuvzdorný UV stabilní polykarbonát a prvotřídní zpracování
- možnost plombování celku i jednotlivých montážních polí
- upevnění na zeď pomocí výsuvných úchytů nebo tělem pouzdra
- uzavírací šrouby s univerzální hlavou, zajištěné proti ztrátě
- výsuvné boční panty s možností volby otevírání na pravou / levou stranu
- předlisované otvory se závitem pro vývodky
- modulární propojení více pouzder VARIABOX ve všech směrech



- nejvyšší stupeň krytí IP68
- jistící prvky chráněny průhledným krytem s funkcí OTC (One Touch Close)
- modulární propojení více pouzder MODBOX ve všech směrech
- horní víko volitelně ve verzi se stříškou
- celé pouzdro ze směsi tvrzené gumy se stupněm tvrdosti 99 Shore
- spojovací rohy a stabilizační rám jsou z tvrzeného polyamidu zpevněného skleněným vláknem
- vnější rohy pro vyšší bezpečnost v signální žluté a volitelně ve fosforové
- plně izolované provedení
- nárazuvzdorný UV stabilní materiál, bezhalogenový, samozhášivý
- odolné vůči vysokým teplotám, oleji a kyselinám (vysoká chemická odolnost)





- lehké a snadno přenosné pouzdro z tvrzeného polyetylénu
- celkové krytí pouzdra IP54
- vysoká odolnost
- přesně vzájemně stohovatelné
- bezúdržbový systém zásuvek v bezšroubovém provedení Quick Connect
- dostupné ve 4 různých velikostech
- jistící prvky chráněné vysoce odolným transparentním krytem
- kompaktní řešení - nevyčnívající komponenty
- integrovaná boční madla
- prolisované plochy pro popisné štítky
- zásuvky a jistící prvky osazeny z obou stran

- maximálně bezpečná a přehledná vnitřní elektroinstalace dle platných norem
- CEE zásuvky prakticky rozmístěny pro možnost připojení vidlic v krytí IP67

#### VOLITELNÉ MOŽNOSTI

- osazení zásuvkami v krytí IP67
- vybavení rozváděčů vnějším zemičím bodem
- fázové kontrolky lehce viditelné skrz okénko
- černé provedení všech vestavných prvků
- barevné varianty pouzder (černá, modrá, červená, oranžová)
- zásuvky s ochranným kontaktem vybavené přídatným těsněním dle DIN VDE 0620
- instalace přepětové ochrany

Dosavadní normu DIN EN 60439 nahradila nová DIN EN 61439-2012. Popisuje provedení a požadavky na zásuvkové kombinace pro nízké napětí a má tedy značné dopady na rozvod elektrické energie v průmyslu, v domovních instalacích i na stavbách.

S rozváděči Bals Elektrotechnik jste však zcela bez starostí - naše současná generace rozváděčů splňuje předpisy této normy beze zbytku. Základní požadavky stanovuje DIN EN 61439-1 a jednotlivé díly této normy se pak zabývají specifiky jednotlivých aplikací. V této skupině výrobků tak rozlišujeme 3 kategorie:

1. Zásuvkové kombinace dle DIN EN 61439-2
2. Instalační rozváděče dle DIN EN 61439-3
3. Staveništní rozváděče dle DIN EN 61439-4

Zásuvkové kombinace firmy Bals Elektrotechnik, které jsou vyrobené v souladu se základní normou DIN EN 61439-1 a jejími odpovídajícím díly DIN EN 61439-2, DIN EN 61439-3, DIN EN 61439-4 smějí obsluhovat i nekvalifikované osoby. Jedná se o zapojování a odpojování vidlic i obsluhu prostřednictvím zabudovaných jisticích a ochranných prvků, které jsou nainstalovány tak, aby odpovídaly stupni krytí IP2X, které zahrnuje i stupeň krytí IPXXB (DIN EN 61439-3 odst. 8.2.2. a DIN EN 61439-2 odst. 8.101 poznámka 1).

Všechna pouzdra Bals lze otevřít výhradně za pomoci vhodného nářadí, čímž je zamezeno otevření pouzdra nekvalifikovanými osobami.

S rozváděči Bals Elektrotechnik vyhovíte požadavkům řady norem DIN EN 61439 a nevystavíte se riziku při obsluze ani při předání.

Jmenovitý proud rozváděče

Stupeň krytí

<b>Bals</b>		<b>Typ</b>	<b>IP44</b>
		Made in Germany	
<b>Spannung</b> voltage	200V/346V ~ 240V/415V	<b>Frequenz</b> frequency	50 - 60Hz
<b>I<sub>n</sub></b>	40A	<b>Maße</b> dimension	390x230x145mm
<b>RDF</b>	0,8	<b>I<sub>cc</sub></b>	≤ 10kA
		<b>U<sub>imp</sub></b>	4kV
<b>Temp</b>	- 25/ + 40°C	<b>Gewicht</b> weight	5,898kg
<b>DIN EN 61439 - 3</b>	CE	<b>Baujahr</b> year of construction	10/14

Jmenovité impulzní výdržné napětí

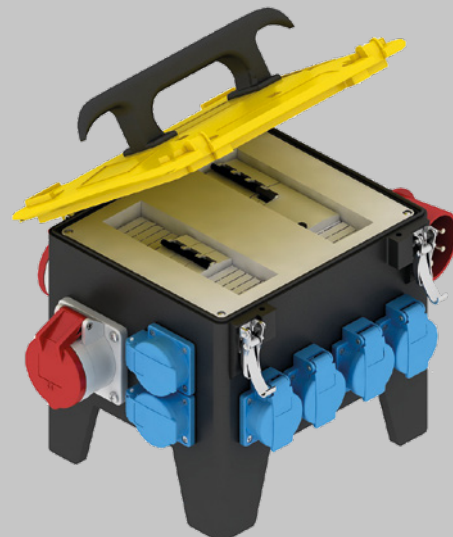
Jmenovitý podmíněný zkratový proud

Součinitel soudobosti

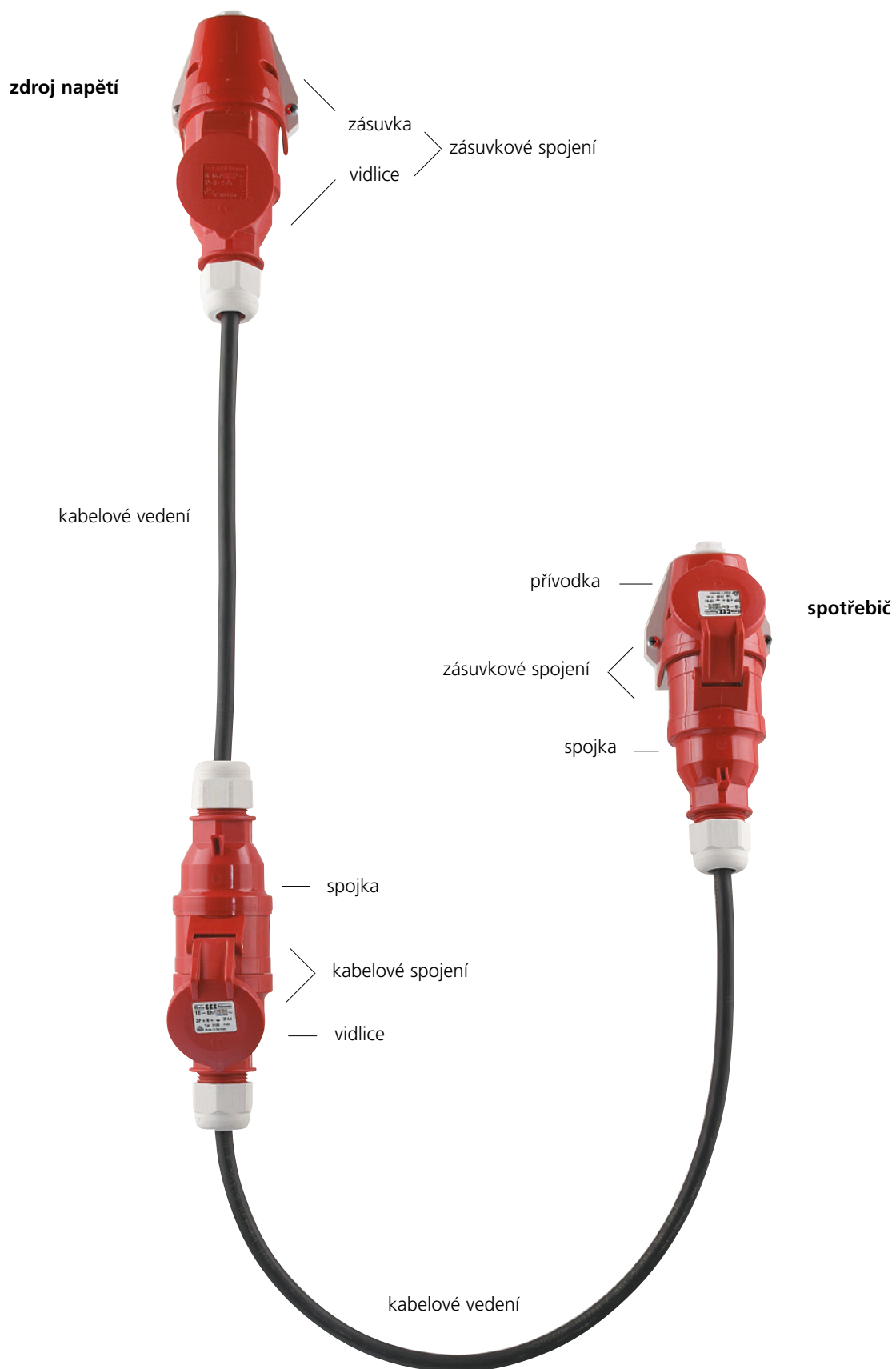
Příklad typového štítku



Kombinace VARIABOX M s jistěním



Přenosný mobilní rozváděč s jistěním



## Informace o zásuvkách a vidlicích CEE pro průmyslové použití

Požadavky na zásuvky a vidlice CEE jsou mezinárodně upraveny normou IEC 60309-1, -2 a v Evropě platnou normou EN 60309-1, -2.

### IEC (International Electrotechnical Commission)

je mezinárodní elektrotechnická komise pro globální normalizaci v oblasti elektrotechniky.

### IECEE CB (IEC System for Conformity Testing to Standards for Safety of Electrical Equipment)

je testování konformity elektrických provozních prostředků podle bezpečnostních norem systému IEC.

### CENELEC (European Committee for Electrotechnical Standardization)

je mezinárodní elektrotechnický výbor pro evropskou normalizaci v oblasti elektrotechniky.

### Řada norem EN 60309

Tato evropská norma byla ratifikována komisí CENELEC. Členové CENELEC jsou povinni plnit požadavek jednacního řádu CEN/CENELEC, v němž jsou stanoveny podmínky, za nichž tato evropská norma bez jakýchkoliv změn získává status národní normy.

Tato evropská norma existuje ve dvou oficiálních zněních (anglické, francouzské). Znění v jiném jazyce, které vytvořil člen CENELEC na vlastní odpovědnost překladem do národního jazyka a informoval o tom ústřední sekretariát, má stejný status jako oficiální znění.

## Systém norem CEE

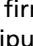
Aby nebylo možno zapojit vidlici do zásuvky s jiným napětím nebo jinou frekvencí, byla přiřazena postavení ochranného kontaktu vůči orientační drážce límce zásuvky určitým hodnotám napětí a frekvence. Díky drážce v límci spojky a odpovídajícímu výběžku na vidlici je vyloučena nebezpečná záměna systémů.

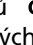
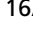
Dokonce ani v případě poškození tohoto pojistného zařízení nemůže dojít k nebezpečnému zapojení spojením kolíku ochranného vodiče a kontaktu fáze, neboť kolík ochranného vodiče má podstatně větší průměr než kontakt fáze a nelze jej tedy do dutiny kontaktu fáze zasunout.

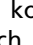
Zásuvky a vidlice CEE firmy Bals s hodnotami proudu 16A, 32A, 63A a 125A mají dle DIN EN 60309 dostatečný spínací výkon a lze se jich dle DIN VDE 0100 u spotřebičů pro střídavé napětí do 690V dotýkat i při plném zatížení; příslušné doklady o zkouškách poskytneme na vyžádání.

Zásuvky a vidlice CEE 63A a 125A jsou v souladu s DIN EN 60309 vybaveny pilotním kontaktem, který umožňuje elektrické blokování nebo sledování. Tento kontakt spíná při zasunutí vidlice se zpožděním a rozpíná při vytažení vidlice s předstihem.

## Systém QUICK CONNECT<sup>®</sup>

V roce 1998 uvedla firma Bals na trh jako první výrobce pod značkou **QUICK  CONNECT<sup>®</sup>** bezšroubovou spojovací techniku, založenou na principu klecové pružiny. Tato technika firmy Bals je patentovaná, celosvětově uznávaná, prověřená a bez omezení schválená zkušebnou VDE.

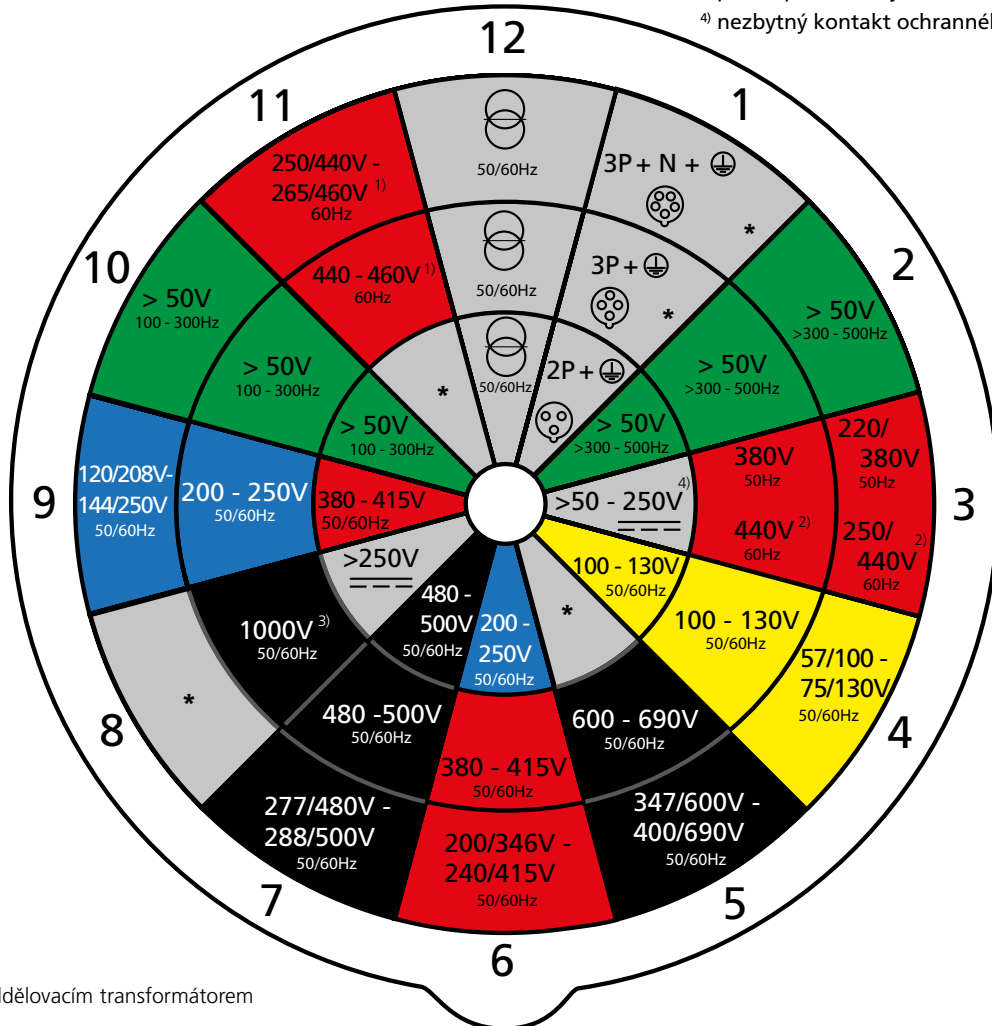
Celá paleta výrobků **QUICK  CONNECT<sup>®</sup>** tak má univerzální využití, přes 700 referencí a lze ji dodat ve všech produktových kategoriích a běžných stupních krytí. Společnost Bals dodává každoročně více než 3 miliony kusů těchto jedinečných výrobků a této inovaci důsledně přizpůsobil svůj systém výroby a odbytu. K dispozici jsou vidlice, spojky a zásuvky **QUICK  CONNECT<sup>®</sup>** od 16A/3p až po 63A/5p.

**QUICK  CONNECT<sup>®</sup>** se konečně vypořádal s neduhem klasických šroubových spojů a vyhnul se systémovým problémům techniky zářezových svorek. Tato inovace firmy Bals, zaměřená na snížení časové i finanční náročnosti, díky svým technickým výhodám a patentovaným výlučným vlastnostem skýtá zprostředkovatelům prodeje i uživatelům velké ekonomické šance. Bals důsledně sází na nově vyvinuté technologie a o většině starších šroubových výrobků, které jsou stále ještě k dostání, se zmiňuje jen stručně na konci tohoto katalogu.

Další informace o technických novinkách naleznete na stranách 8 - 15, resp. na stranách předřazených jednotlivým skupinám výrobků.

Schematické zobrazení ukazuje polohu ochranného kontaktu zásuvky (čelní pohled) při jmenovitých provozních napětích nad 50V dle normy DIN EN 60309-2. Vidlice a příводы mají polohu ochranného kontaktu zobrazenou zrcadlově.

- <sup>1)</sup> především pro instalace na lodích
- <sup>2)</sup> pouze pro chladicí kontejnery (normované dle ISO 1C)
- <sup>3)</sup> pouze pro zásuvky a vidlice 63A a 125A
- <sup>4)</sup> nezbytný kontakt ochranného vodiče











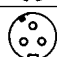



 za oddělovacím transformátorem

 stejnosměrný proud (DC)








\* všechna jmenovitá napětí a/nebo frekvence které nejsou upraveny jinými předpisy. Tyto pozice ochranného kontaktu platí i pro speciální případy, ve kterých se pozice liší od standardu.

**Poloha pomocného nosu vůči základnímu nosu pro různá napětí do 50V a frekvence do 500Hz dle DIN EN 60309-2.**

Počet pólů	Frekvence	Jmen. provozní napětí	Poloha pomoc. nosu	Rozliš. barva
2p, 3p	50 a 60	20 - 25	bez 	fialová 
	50 a 60	40 - 50	12 h 	bílá 
	100 - 200	40 - 50	4 h 	zelená 
	300	20 - 25 40 - 50	2 h 	zelená 
	400	20 - 25 40 - 50	3 h 	zelená 
	pro 400 - 500	20 - 25 40 - 50	11 h 	zelená 

## Rozlišovací barvy

Provozní napětí se označuje předepsaným znakem, pomocí rozlišovací barvy, která je stanovena podle barevného kódování v následující tabulce:

Jmenovité provozní napětí resp. frekvence	Rozlišovací barva
20 - 25 V	fialová 
40 - 50 V	bílá 
100 - 130 V	žlutá 
200 - 250 V	modrá 
380 - 480 V	červená 
500 - 690 V	černá 
nad 60-500 Hz	zelená 

## Uspořádání kontaktů pro CEE nízkonapěťové zásuvky a vidlice

nad 50V:



do 50V:




\* pouze pro 63A a 125A

## Značení přívodních vodičů

Přívody jsou označovány následujícími symboly: L1, L2, L3 nebo 1, 2, 3, pro vnější vodiče.

Pro přechodné období může být použito značení symboly R1, S2, T3.

Nulový vodič je značen N









a ochranný kontakt  nebo 

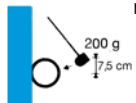
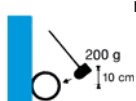
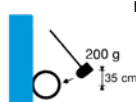
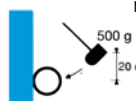
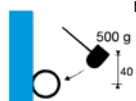
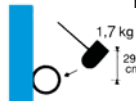
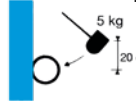

## Aretační zařízení

Aretační zařízení je mechanické vybavení, které aretuje vidlici nebo spojku díky řádnému zavedení do zapojené polohy a které zabraňuje neúmyslnému vytažení. Průmyslové zásuvky a vidlice musí mít aretační zařízení dle EN 60309-2.

Jmenovitý proud průmyslových zásuvek a vidlic A	Stupeň krytí	Zásuvky a spojky	Vidlice a přívodky
		Aretační zařízení	
16/20 a 32/30	IP X0 (bez zvláštní ochrany)	Spona nebo víčko	Aretační výstupek nebo drážka
	IP X4 (chráněno proti stříkající vodě)	Víčko	Aretační výstupek nebo drážka
	IP X7 (vodotěsné)	Bajonetový systém	Aretační výstupek nebo drážka a bajonetový kroužek
63/60	IP X4 (chráněno proti stříkající vodě)	Víčko a bajonetový systém	Aretační výstupek nebo drážka
	IP X7 (vodotěsné)	Bajonetový systém	Bajonetový kroužek
125/100	IP X7 (vodotěsné) <sup>1)</sup>	Bajonetový systém	Bajonetový kroužek

1) Pokud jsou zásuvky 125/100A upevněny v pouzdře, nebo s ním tvoří stavební jednotku, může mít celková konstrukce krytí IP44.

IP - stupně krytí dle DIN EN 60529 (DIN VDE 0470)			
1. pozice	Ochrana před vniknutím	Ochrana před dotykem	2. pozice
0	 bez ochrany	 bez ochrany	0
1	 pevných těles větších než 50 mm	hřbetem ruky	1
2	 pevných těles větších než 12,5 mm	prstem	2
3	 pevných těles větších než 2,5 mm	nástrojem	3
4	 pevných těles větších než 1 mm	drátem	4
5	 usazenému prachu		5
6	 prachotěsné (plná ochrana)		6
příklad IP67: Ⓢ prachotěsnost (plná ochrana)  Ⓡ ochrana při dočasném ponoření v dané hloubce			7
		8	
		9	

IK - dyn. pevnost dle DIN EN 62262 (VDE 0470)	
pozice	Odolnost proti rázu
0	není určeno normou
01	 rázová energie 0,14 J
02	 rázová energie 0,20 J
05	 rázová energie 0,70 J
06	 rázová energie 1 J
07	 rázová energie 2 J
08	 rázová energie 5 J
09	 rázová energie 10 J
10	 rázová energie 20 J

\* Podmínky stanovuje výrobce po dohodě s uživatelem.  
Zpřísnění zkušebních podmínek vůči referenční hodnotě 7.

Všechna zásuvková spojení Bals jsou:

nárazuvzdorné i při extrémně nízkých teplotách

➔ zkoušeno do -25°C

tvarově stálé i v případě zvýšené tepelné zátěže

➔ testováno žhavou smyčkou o teplotě 650°C resp. 850°C

chráněné proti stříkající vodě, vodotěsné a prachotěsné, splňující stupně krytí IP54 a IP67

➔ zkoušky podle DIN EN 60529, mj. v hloubce 1 m pod vodní hladinou

zapojitelné a odpojitelné i pod zatížením

➔ kontakty a vložka jsou podrobeny dlouhodobému mechanickému, elektrodynamickému a tepelnému zatížení

odolné proti stárnutí

➔ dlouhodobý test při teplotě 80°C

dobře izolované

➔ použité plastové díly izolují napětí  $\geq 2500\text{V}\sim$

tvarově stabilní a oděruvzdorné

➔ prověřeno dlouholetým používáním v drsných provozních podmínkách

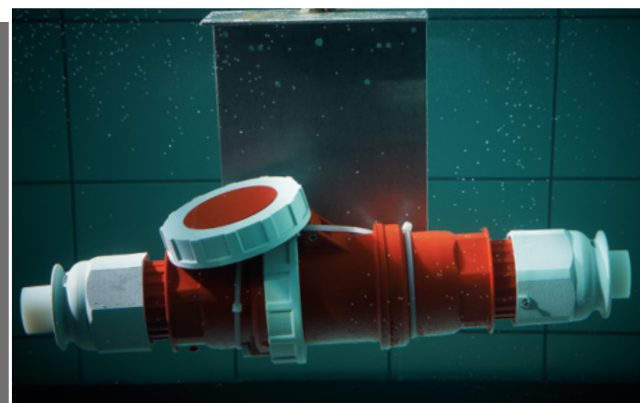
ekologické

➔ zásuvky a vidlice neobsahují PVC, kadmium ani halogeny

Pro kompletní zásuvkové kombinace platí stejné vlastnosti jako pro zásuvková spojení, v různých prostředích je však třeba dbát na odolnost proti chemikáliím. Pro většinu aplikací jsou použité vysoce kvalitní plasty a celopryžové součásti dostačující. Avšak tam, kde se pracuje s chemikáliemi (např. při čištění v potravinářských provozech) je možné, že bude případně nutné použít jiný materiál (viz seznam odolnosti materiálů na následující straně). V případě potřeby Vám rádi poskytneme konzultaci.



Test žhavou smyčkou



Test ponořením do vody



	Polyamid	Polykarbonát	Polyester (PBT)	Pryž
Aceton	■	□	▣	■
Alkohol (etylalkohol)	■	■	■	■
Alkoholické nápoje	■	■	■	■
Amoniak – vodný roztok	■	□	■	■
Benzen	■	□	▣	□
Benzín	■	■	■	□
Benzín okt. č. 95 s obsahem aromátů	■	□	▣	□
Bróm	□	□	□	□
Dichlormetan	▣	□	□	□
Etyléter	■	□	■	□
Fluorouhlovodík	■	□	■	□
Glycerin	■	▣	■	■
Glykol	▣	▣	■	■
Chlór	▣	▣	▣	▣
Jádrové mýdlo – 2% roztok	■	■	■	■
Jód	□	▣	□	■
Kyselina octová 10%	□	■	▣	□
Kyselina sírová do 40%	□	■	□	■
Kyselina solná do 35%	□	▣	□	▣
Máslo	■	□	■	□
Močovina	▣	▣	■	■
Mýdlo – vodný roztok	■	■	■	▣
Metanol	▣	□	■	■
Minerální oleje a tuky	■	■	■	▣
Mléko	■	■	■	■
Mycí prostředky na nádobí	▣	▣	■	■
Nafta, topný olej	■	▣	■	▣
Nitrobenzen	■	□	▣	□
Ovocné šťávy	▣	■	■	■
Ozón	□	■	□	▣
Perchloretylen	▣	□	■	□
Peroxid vodíku, 30%	▣	■	▣	▣
Saponáty, prací prostředky – vodný roztok	■	▣	■	▣
Stolní oleje a tuky	■	■	■	▣
Toluen	■	□	▣	□
Trichlóretylen	▣	□	□	□
Vepřové sádlo	■	□	■	▣
Voda – horká	▣	▣	▣	▣
Voda a mořská voda – studená	■	■	■	■

■ odolný    ▣ podmíněně odolný    □ není odolný

V tomto seznamu naleznete nejběžnější chemikálie a odolnost uvedených materiálů ve spojení s těmito chemikáliemi. Je důležité vždy vzít v úvahu koncentraci chemikálií a teplotu prostředí. V případě prostředí, ve kterých působí jiné chemikálie nebo kombinace více chemikálií současně, je nutno provést konkrétní zkoušku odolnosti.

Zdroj:  
Werkstoff-Führer  
Kunststoff  
Hellerich/ Harsch/ Haenle  
6. Auflage  
Bayer Kunststoff

## Použité materiály a vlastnosti zásuvek, vidlic a spojek CEE firmy Bals

	Spojovací technika	Materiál nosiče kontaktů	Materiál kontaktů	Materiál pouzdra	Materiál nýtu víka	Materiál spojovacích šroubů	Materiál šroubů kontaktů
Vídlice TLS	šroubová svorka	PA6	mosaz	PA6	-	leg. ocel pozinkovaná	leg. ocel pozinkovaná
Vídlice standard	Quick-Connect	PA6	mosaz	PA6	-	-	-
Vídlice TE	šroubová svorka	PA6.6	poniklovaná ocel	PA6	-	ušlechtilá ocel A2	poniklovaná ocel
Vídlice TE-Plus	Quick-Connect	PA6.6	poniklovaná ocel	PA6	-	ušlechtilá ocel A2	-
Spojka TLS	šroubová svorka	PA6	mosaz	PA6	mosaz	leg. ocel pozinkovaná	leg. ocel pozinkovaná
Spojka Standard	Quick-Connect	PA6	mosaz	PA6	mosaz	-	-
Spojka TE	šroubová svorka	PA6.6	poniklovaná ocel	PA6	ušlechtilá ocel A2	ušlechtilá ocel A2	poniklovaná ocel
Spojka TE-Plus	Quick-Connect	PA6.6	poniklovaná ocel	PA6	ušlechtilá ocel A2	ušlechtilá ocel A2	-
Nástěnná zásuvka standard	Quick-Connect	1)	2)	3)	mosaz	4)	-
Nástavná zásuvka TE	Quick-Connect	PA6.6	poniklovaná ocel	3)	ušlechtilá ocel A2	ušlechtilá ocel A2	-
Nástavná zásuvka Standard	Quick-Connect	1)	2)	PA6	mosaz	-	-
Nástavná zásuvka TE	Quick-Connect	PA6.6	poniklovaná ocel	PA6	ušlechtilá ocel A2	-	-
Přístrojová vidlice	Quick-Connect	1)	2)	PA6	-	-	-
Přístrojová vidlice TE	Quick-Connect	PA6.6	poniklovaná mosaz	PA6	-	-	-

1) 16A + 32A z PA6  
63A z PA6.6

2) 16A + 32A z mosazi  
63A z poniklované mosazi

3) 16A + 32A z PA6  
63A z PC

4) 16A + 32A z leg. pozinkované oceli  
63A z ušlechtilé oceli A2

PA 6 (polyamid) a PC (polykarbonát) jsou vysoce jakostní plasty, které se používají převážně v oblasti zásuvek, vidlic a zásuvkových kombinací.

PA 6.6 (polyamid s podílem skelných vláken) je vysoce jakostní plast, který se vyznačuje zejména vysokou tepelnou stálostí.

Mosaz má podíl mědi alespoň 58%.

## Odtahové síly pro systém kabelového šroubení Multi-Grip

Vídlice/spojka	kabelu $\varnothing$	Kruticí moment		Odtahová síla podle EN 60309	Naměřená odtahová síla *
		min.	max.		
16A 3 a 4pól.	8 mm	4 Nm	7 Nm	80 N	85 N (300 N)
16A 3 a 4pól.	18 mm	4 Nm	7 Nm	80 N	200 N
16A 3 a 4pól.	< 7 mm	4 Nm	7 Nm	s redukční vložkou (typ 29129)	300 N
16A 5pól. TLS a QC	8 mm	4 Nm	7 Nm	80 N	85 N
16A 5pól. TLS a QC	18 mm	4 Nm	7 Nm	80 N	200 N
16A 5pól. TE	10 mm	4 Nm	7 Nm	80 N	400 N
16A 5pól. TE	21 mm	4 Nm	7 Nm	80 N	600 N
32A 3 a 4pól.	11 mm	4,5 Nm	9 Nm	100 N	400 N
32A 3 a 4pól.	23 mm	4,5 Nm	9 Nm	100 N	600 N
32A 5pól. TLS a QC	11 mm	4,5 Nm	9 Nm	100 N	400 N
32A 5pól. TLS a QC	23 mm	4,5 Nm	9 Nm	100 N	600 N
32A 5pól. TE	13 mm	5 Nm	9,5 Nm	100 N	350 N
32A 5pól. TE	27 mm	5 Nm	9,5 Nm	100 N	550 N
63A 3 - 5pól.	24 mm	7,5 Nm	20 Nm	120 N	1900 N
63A 3 - 5pól.	27 mm	7,5 Nm	20 Nm	120 N	2000 N
125A 3 - 5pól.	36 mm	10 Nm	22 Nm	200 N	2700 N
125A 3 - 5pól.	41 mm	10 Nm	22 Nm	200 N	2200 N

\* Naměřená odtahová síla:  
Teplota prostředí 20°C, zkušební stroj typu TIRA tes 2710/1  
Pryžový kabel: H07RN-F

Nezávazné směrné hodnoty.  
Technické změny vyhrazeny.

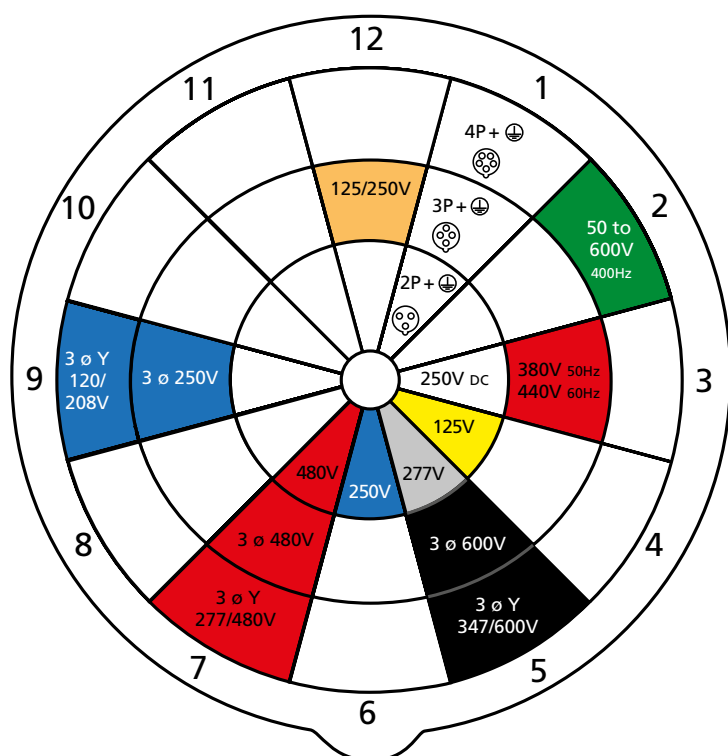
Bals produkuje kompletní řadu zásuvek, vidlic a spojek od 20A 3 pól až po 100A 5 pól pro země podléhající nařízením UL, v níž je obsažen jak standardní program, tak i sortiment nástěnných zásuvek v odpínatelné zajištěné verzi. Celý tento program je kompletně certifikován dle UL/CSA. Naše UL-produkty nejsou v tomto katalogu detailně prezentovány.

V případě potřeby dalších informací nás kontaktujte.

## Zásuvková spojení

Vyvinuta pro trhy v Severní Americe dle IEC 60309-2 série II a UL 1686 C2.

Pro pozice zemního vodiče u mezinárodních provedení nalistujte str. 19 tohoto katalogu.



**Jmenovitá proudová zatížení:**

Série II
Proud
20A
30A
60A
100A

**Označení připojovacích svorek:**

- X, Y, Z = jednotlivé fáze
- W = nulový vodič (bílá)
- G = ochranný vodič (zelená)

## Pohled z přední strany vidlice na kolíky kontaktů

Póly	2h	3h	4h	5h	6h	7h	9h	12h
2P + ⊕								
3P + ⊕								
4P + ⊕								





Nástěnné zásuvky

krytí IP44



strana 30 - 31

krytí IP67



strana 32 - 34

přímé  
krytí IP44



strana 31

přímé  
krytí IP67



strana 32

kombinované



strana 35

pro náročné  
či agresivní prostředí



strana 36 - 37

s pilotním kontaktem



strana 38

domovní



strana 39

Nástěnné zásuvky odpínatelné zajištěné

odpínatelné zajištěné  
krytí IP44



strana 40 - 41

odpínatelné zajištěné  
krytí IP67



strana 42 - 43

Nástěnné zásuvky odpínatelné zajištěné pro náročné či agresivní prostředí

odpínatelné zajištěné  
krytí IP44



strana 44

odpínatelné zajištěné  
krytí IP67







strana 45

Vestavné zásuvky

<p><b>přímé krytí IP44</b></p>  <p>strana 46 - 48</p>	<p><b>šikmé krytí IP44</b></p>  <p>strana 49 - 51</p>	<p><b>přímé krytí IP67</b></p>  <p>strana 52 - 54</p>	<p><b>šikmé krytí IP67</b></p>  <p>strana 55 - 57</p>
<p><b>s pomocným / s pilotním kontaktem</b></p>  <p>strana 58 - 59</p>	<p><b>domovní</b></p>  <p>strana 59</p>	<p><b>pro náročné či agresivní prostředí</b></p>  <p>strana 60 - 61</p>	<p><b>příslušenství</b></p>  <p>strana 62 - 63</p>

Technické informace

 <p>Bezšroubový 63A kontakt Kontex</p>	<p><b>Kontex kontakt</b></p> <ul style="list-style-type: none"> <li>• přitlak na objímce kontaktu je definován pomocí jemně škálované ocelové pružiny s excelentní přitlačnou i odtahovou silou</li> <li>• vysoký samočisticí efekt působící při zapojování resp. odpojování kolíků vidlice zabraňuje znečištění kontaktů a následnému výpadku spojení</li> <li>• bezšroubová svorka pojme jakýkoliv druh vodiče v příslušném rozsahu</li> </ul>	 <p>Kompaktní nástěnná zásuvka</p>	<p><b>Nástěnné zásuvky Quick-Connect</b></p> <ul style="list-style-type: none"> <li>• přívod kabelu shora</li> <li>• vyjímatelná vložka</li> <li>• bezšroubové svorky Quick-Connect</li> <li>• vnější montážní otvory</li> </ul>
 <p>HKS vestavná zásuvka</p>	<p><b>HKS vestavná zásuvka (se spín. pomocným kontaktem) - elegantní způsob řízení a kontroly stavu</b></p> <ul style="list-style-type: none"> <li>• spínací pomocný kontakt lze ovládat vidlicí</li> <li>• dostupné u šikmých CEE zásuvek 16A a 32A nebo u zásuvek s ochranným kontaktem</li> <li>• možnost elektrického blokování vidlice</li> <li>• bezpotenciálové spínání</li> <li>• spínací prvek (např. ochranu) lze osadit separátně</li> </ul>	 <p>Nové svorky Quick-Connect</p>	<p><b>Inovované bezšroubové svorky Quick-Connect pro 16A a 32A</b></p> <ul style="list-style-type: none"> <li>• svorkovnice Quick-Connect znemožňují nechtěný dotyk</li> <li>• bez ukončovacích dutinek</li> <li>• tlakem prstu na zajišťovací západku se svorka uzavře</li> <li>• spolehlivé a trvalé připojení díky technice tažné pružiny</li> <li>• sevření vodičů ve svorce bez jejich poškození garantuje optimální spojení po celou dobu životnosti</li> <li>• snadná změna zapojení bez nutnosti opětovné úpravy vodičů</li> </ul>

# NÁSTĚNNÉ ZÁSUVKY

- s bezšroubovými svorkami Quick-Connect
- IEC 60309-1/2, EN 60309, VDE 0623
- krytí IP44

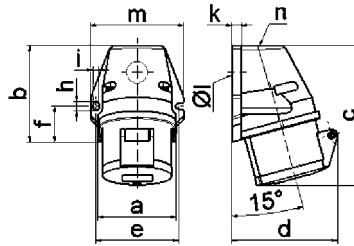
## Nástěnná zásuvka Quick-Connect

- bezšroubové svorky
- Kontex-kontakt
- přívod vedení jednou nahoře (otevřený) a jednou dole (uzavřený)
- krytí IP44

Proud (A)	Póly	110V	230V	400V	500V	100-300Hz	301-500Hz	balení	[ks]
		50-60 Hz	50-60 Hz	50-60 Hz	50-60 Hz	> 50V	> 50V		
16	3	11912	11895					10	170
16	4		11910	11905	11914			10	200
16	5			112001				10	220
32	3	11918	11919					10	260
32	4		11921	11922	11924			10	275
32	5			112002				10	300



Typ: 112001



1 MB 19

Proud (A)	16	16	16	32	32	32
Póly	3	4	5	3	4	5
a	59,5	72,4	72,4	79,1	79,1	79,1
b	90,0	90,0	90,0	92,0	92,0	92,0
c	130,0	130,0	131,0	142,0	142,0	142,0
d	85,0	96,0	98,0	103,0	103,0	106,0
e	62,0	77,0	77,0	84,0	84,0	84,0
f	33,5	33,5	33,5	30,0	30,0	30,0
h	9,0	9,0	9,0	9,0	9,0	9,0
i	5,5	5,5	5,5	5,5	5,5	5,5
k	8,0	9,0	9,0	9,0	9,0	9,0
l ø	21,0	21,0	21,0	21,0	21,0	21,0
m	72,0	87,0	87,0	94,0	94,0	94,0
n	M20	M25	M25	M25	M25	M25
vodič mm <sup>2</sup> min	1,5	1,5	1,5	2,5	2,5	2,5
vodič mm <sup>2</sup> max	4	4	4	10	10	10

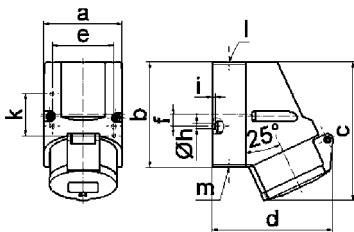
## Nástěnná zásuvka Quick-Connect

- bezšroubové svorky
- Kontex-kontakt
- přívod vedení jednou nahoře (otevřený), jednou dole a jednou zezadu (uzavřený)
- spodek pouzdra otočný o 180°
- krytí IP44

Proud (A)	Póly	110V	230V	400V	500V	100-300Hz	301-500Hz	balení	[ks]
		50-60 Hz	50-60 Hz	50-60 Hz	50-60 Hz	> 50V	> 50V		
16	3	11928	11930	11931	11932	11933	11934	10	185
16	4			11907				10	240
16	5			11906				10	260



Typ: 11906



1 MB 7

Proud (A)	16	16	16
Póly	3	4	5
a	64,0	75,0	75,0
b	87,0	100,0	100,0
c	117,0	129,0	131,0
d	103,0	108,0	116,0
e	51,0	59,0	59,0
f	-	11,0	11,0
h ø	4,1	5,1	5,1
i	4,5	4,5	4,5
k	40,0	-	-
l	M20	M20	M20
m	pro M20	pro M20	pro M20
vodič mm <sup>2</sup> min	1,5	1,5	1,5
vodič mm <sup>2</sup> max	4	4	4

## Nástěnná zásuvka Quick-Connect

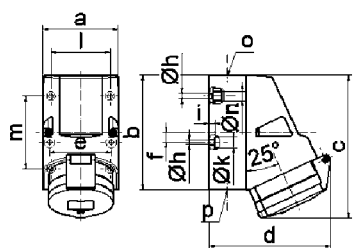
- bezšroubové svorky
- Kontex-kontakt
- přívod vedení jednou nahoře (otevřený), dvakrát dole (uzavřený)
- spodek pouzdra otočný o 180°
- vhodné pro smyčkování se speciálními svorkami
- krytí IP44

Proud (A)	Póly	110V	230V	400V	500V	100-300Hz	301-500Hz	balení	[ks]
		50-60 Hz	50-60 Hz	50-60 Hz	50-60 Hz	> 50V	> 50V		
16	4			11944	11945			10	305
16	5			11909	11947			10	325
32	3	11948	11949					10	350
32	4		11955	11956	11957	110073		10	365
32	5	11960	110322	11962	11963			10	405
16	5			110451				10	330

**dvojitá svorka**



Typ: 11909



1 MB 2

Proud (A)	16	16	32	32	32
Póly	4	5	3	4	5
a	83,0	83,0	83,0	83,0	83,0
b	126,0	126,0	126,0	126,0	126,0
c	153,0	155,0	155,0	155,0	155,0
d	127,0	130,0	130,0	130,0	136,0
e	68,0	68,0	68,0	68,0	68,0
f	11,0	11,0	11,0	11,0	11,0
h ø	5,5	5,5	5,5	5,5	5,5
i	6,5	6,5	6,5	6,5	6,5
k ø	12,0	12,0	12,0	12,0	12,0
l	65,0	65,0	65,0	65,0	65,0
m	80,0	80,0	80,0	80,0	80,0
n ø	10,0	10,0	10,0	10,0	10,0
o	M25	M25	M25	M25	M25
p	2 x M25	2 x M25	2 x M25	2 x M25	2 x M25
vodič mm <sup>2</sup> min	1,5	1,5	2,5	2,5	2,5
vodič mm <sup>2</sup> max	4	4	10	10	10



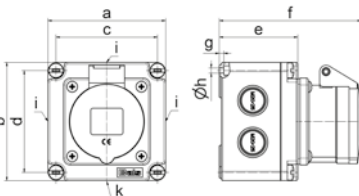
## Nástěnná zásuvka Quick-Connect přímá

- bezšroubové svorky
- Kontex-kontakt
- přívod vedení 7 x M20/25
- s velkým připojovacím prostorem
- krytí IP44

	2P+E Proud (A)	3P+E Póly	3P+N+E Póly	110V 50-60 Hz	230V 50-60 Hz	400V 50-60 Hz	500V 50-60 Hz	100-300Hz > 50V	301-500Hz > 50V	balení	[ks]	
16	3	3p	4p	4h	3p	4p	5p	3p	4p	5p	10	320
16	4	4h	4h	4h	6h	9h	9h	7h	7h	7h	10	335
16	5	4h	4h	4h	6h	9h	9h	7h	7h	7h	10	355
32	3	3p	4p	4h	3p	4p	5p	3p	4p	5p	10	380
32	4	4h	4h	4h	6h	9h	9h	7h	7h	7h	10	395
32	5	4h	4h	4h	6h	9h	9h	7h	7h	7h	10	435



Typ: 110558



1 MB 120

Proud (A)	16	16	16	32	32	32
Póly	3	4	5	3	4	5
a	102,0	102,0	102,0	102,0	102,0	102,0
b	102,0	102,0	102,0	102,0	102,0	102,0
c	88,0	88,0	88,0	88,0	88,0	88,0
d	88,0	88,0	88,0	88,0	88,0	88,0
e	68,0	68,0	68,0	68,0	68,0	68,0
f	119,0	121,0	122,0	130,0	130,0	131,0
g	4,0	4,0	4,0	4,0	4,0	4,0
h ø	4,5	4,5	4,5	4,5	4,5	4,5
i	2xM20/25	2xM20/25	2xM20/25	2xM20/25	2xM20/25	2xM20/25
k	M20/25	M20/25	M20/25	M20/25	M20/25	M20/25
vodič mm <sup>2</sup> min	1,5	1,5	1,5	2,5	2,5	2,5
vodič mm <sup>2</sup> max	4	4	4	10	10	10

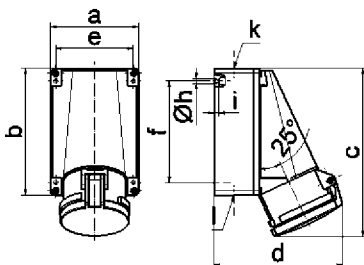
## Nástěnná zásuvka

- přívod vedení jednou nahoře (otevřený), dvakrát dole (uzavřený)
- spodek pouzdra otočný o 180°
- poniklované kontakty
- Kontex-kontakt
- rámové svorky
- krytí IP44

	2P+E Proud (A)	3P+E Póly	3P+N+E Póly	110V 50-60 Hz	230V 50-60 Hz	400V 50-60 Hz	500V 50-60 Hz	100-300Hz > 50V	301-500Hz > 50V	balení	[ks]	
<b>QUICK-CONNECT®</b>												
63	4	3p	4p	4h	3p	4p	5p	3p	4p	5p	5	900
63	5	4h	4h	4h	6h	9h	9h	7h	7h	7h	5	945
šroubové svorky:												
63	3	3p	4p	4h	1106	1104	1107	11795	11345	11640	5	780
63	4	4h	4h	4h	1125	1126	1127	1128	11221	11051	5	795
63	5	4h	4h	4h	1129	1130	1124	11208	11429	1108	5	830



Typ: 1124



1 MB 4

Pro nástěnnou zásuvku se šroubovou svorkou a pilotním kontaktem do obj. kódu přidejte -P

Proud (A)	63	63	63
Póly	3	4	5
a	118,0	118,0	118,0
b	170,0	170,0	170,0
c	223,0	223,0	223,0
d	168,0	168,0	168,0
e	104,0	104,0	104,0
f	136,0	136,0	136,0
h ø	6,1	6,1	6,1
i	6,0	6,0	6,0
k	M40	M40	M40
l	M 32/32	M 32/32	M 32/32
vodič mm <sup>2</sup> min	6	6	6
vodič mm <sup>2</sup> max	25	25	25

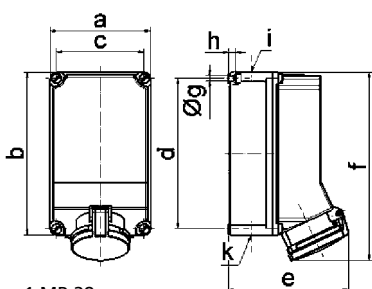
## Nástěnná zásuvka Quick-Connect TE

- bezšroubové svorky
- Kontex-kontakt
- nosič kontaktů odolný vysokým teplotám
- poniklované kontakty
- rámové svorky
- s velkým připojovacím prostorem
- krytí IP44

	2P+E Proud (A)	3P+E Póly	3P+N+E Póly	110V 50-60 Hz	230V 50-60 Hz	400V 50-60 Hz	500V 50-60 Hz	100-300Hz > 50V	301-500Hz > 50V	balení	[ks]	
63	4	3p	4p	4h	3p	4p	5p	3p	4p	5p	1	1580
63	5	4h	4h	4h	6h	9h	9h	7h	7h	7h	1	1690



Typ: 110487



1 MB 28

Proud (A)	63	63
Póly	4	5
a	160,0	160,0
b	260,0	260,0
c	140,0	140,0
d	240,0	240,0
e	184,0	184,0
f	302,0	302,0
g ø	8,1	8,1
h	10,0	10,0
i	M40	M40
k	M32/40	M32/40
vodič mm <sup>2</sup> min	6	6
vodič mm <sup>2</sup> max	25	25

# NÁSTĚNNÉ ZÁSUVKY

- IEC 60309-1/2, EN 60309, VDE 0623
- krytí IP67

## Nástěnná zásuvka Quick-Connect přímá

- bezšroubové svorky
- Kontex-kontakt
- přívod vedení 7xM20/25
- s velkým připojovacím prostorem
- krytí IP67

Proud (A)	Póly	110V	230V	400V	500V	100-300Hz	301-500Hz	balení	[ks]
		50-60 Hz	50-60 Hz	50-60 Hz	50-60 Hz	> 50V	> 50V		
16	3	110560	110559	110561				10	340
16	4	110563	110564	110562				10	355
16	5	110566	110567	110565				10	375
32	3	110569	110568	110570				10	415
32	4	110572	110571	110573				10	435
32	5	110575	110574	110576				10	470



Typ: 110576

Proud (A)	Póly	16	16	16	32	32	32
16	3	102,0	102,0	102,0	102,0	102,0	102,0
16	4	102,0	102,0	102,0	102,0	102,0	102,0
16	5	102,0	102,0	102,0	102,0	102,0	102,0
32	3	88,0	88,0	88,0	88,0	88,0	88,0
32	4	88,0	88,0	88,0	88,0	88,0	88,0
32	5	88,0	88,0	88,0	88,0	88,0	88,0
32	3	68,0	68,0	68,0	68,0	68,0	68,0
32	4	124,0	125,0	124,0	134,0	134,0	134,0
32	5	124,0	125,0	124,0	134,0	134,0	134,0
32	3	4,0	4,0	4,0	4,0	4,0	4,0
32	4	4,5	4,5	4,5	4,5	4,5	4,5
32	5	4,5	4,5	4,5	4,5	4,5	4,5
32	3	2xM20/25	2xM20/25	2xM20/25	2xM20/25	2xM20/25	2xM20/25
32	4	M20/25	M20/25	M20/25	M20/25	M20/25	M20/25
32	5	M20/25	M20/25	M20/25	M20/25	M20/25	M20/25
32	3	1,5	1,5	1,5	2,5	2,5	2,5
32	4	4	4	4	10	10	10
32	5	4	4	4	10	10	10

1 MB 121

## Nástěnná zásuvka

- šroubové svorky
- přívod vedení jednou nahoře (otevřený), při 16A jednou, při 32A dvakrát dole (uzavřený)
- spodek pouzdra otočný o 180°
- krytí IP67

Proud (A)	Póly	110V	230V	400V	500V	100-300Hz	301-500Hz	balení	[ks]
		50-60 Hz	50-60 Hz	50-60 Hz	50-60 Hz	> 50V	> 50V		
16	3	1132	1133	1134	11320	11350	11027	10	210
16	4	1135	1136	1137	1138	1139	1140	10	265
16	5	1141	1142	1143	11343	11390	11342	10	300
32	3	1144	1145	1146				10	395
32	4	1147	1148	1149	1150	1151	1152	10	415
32	5	1153	1154	1155	11326	11432	11025	10	450



Typ: 1155

Proud (A)	Póly	16	16	16	32	32	32
16	3	64,0	75,0	75,0	83,0	83,0	83,0
16	4	87,0	100,0	100,0	126,0	126,0	126,0
16	5	115,0	130,0	130,0	160,0	160,0	160,0
32	3	103,0	110,0	115,0	129,0	129,0	135,0
32	4	51,0	59,0	59,0	68,0	68,0	68,0
32	5	20,0	11,0	11,0	11,0	11,0	11,0
32	3	20,0	-	-	-	-	-
32	4	4,1	5,1	5,1	5,5	5,5	5,5
32	5	4,5	4,5	4,5	6,5	6,5	6,5
32	3	8,0	10,0	10,0	12,0	12,0	12,0
32	4	-	-	-	65,0	65,0	65,0
32	5	-	-	-	80,0	80,0	80,0
32	3	-	-	-	10,0	10,0	10,0
32	4	M20	M20	M20	M25	M25	M25
32	5	pro M20	pro M20	pro M20	2 x M25	2 x M25	2 x M25
32	3	1,5	1,5	1,5	2,5	2,5	2,5
32	4	4	4	4	10	10	10
32	5	4	4	4	10	10	10

1 MB 13

## Nástěnná zásuvka Quick-Connect TE

- bezšroubové svorky
- Kontex-kontakt
- nosič kontaktů odolný vysokým teplotám
- poniklované kontakty
- s velkým připojovacím prostorem
- krytí IP67

Proud (A)	Póly	110V	230V	400V	500V	100-300Hz	301-500Hz	balení	[ks]
		50-60 Hz	50-60 Hz	50-60 Hz	50-60 Hz	> 50V	> 50V		
16	3	11579	11492			110436		1	430
16	4		11630	11493	11155			1	450
16	5	11566		110094		110435		1	480



Typ: 110094

Proud (A)	Póly	16	16	16
16	3	90,0	90,0	90,0
16	4	170,0	170,0	170,0
16	5	77,0	77,0	77,0
32	3	137,5	137,5	137,5
32	4	108,0	115,0	122,0
32	5	191,5	191,5	195,0
32	3	6,5	6,5	6,5
32	4	5,5	5,5	5,5
32	5	5,5	5,5	5,5
32	3	M20	M20	M20
32	4	M20/25	M20/25	M20/25
32	5	M20/25	M20/25	M20/25
32	3	1,5	1,5	1,5
32	4	4	4	4
32	5	4	4	4

1 MB 8

# NÁSTĚNNÉ ZÁSUVKY

- IEC 60309-1/2, EN 60309, VDE 0623
- krytí IP67

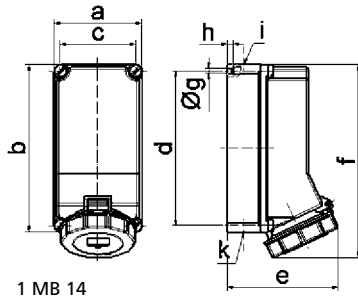
## Nástěnná zásuvka Quick-Connect TE

- bezšroubové svorky
- Kontex-kontakt
- nosič kontaktů odolný vysokým teplotám
- poniklované kontakty
- s velkým připojovacím prostorem
- krytí IP67

2P+E			3P+E			3P+N+E			110V 50-60 Hz			230V 50-60 Hz			400V 50-60 Hz			500V 50-60 Hz			100-300Hz > 50V			301-500Hz > 50V			balení	[ks]
3	4	5	3p	4p	5p	3p	4p	5p	3p	4p	5p	3p	4p	5p	3p	4p	5p	3p	4p	5p	3p	4p	5p	3p	4p	5p		
32	3								11580	11496	11879														1	825		
32	4								11555	11461	11156														1	830		
32	5										110075														1	850		



Typ: 110075



1 MB 14

Proud (A)	32	32	32
Póly	3	4	5
a	118,0	118,0	118,0
b	225,0	225,0	225,0
c	101,0	101,0	101,0
d	208,0	208,0	208,0
e	143,0	143,0	149,0
f	255,0	255,0	255,0
g ø	6,5	6,5	6,5
h	8,0	8,0	8,0
i	2xM25	2xM25	2xM25
k	2xM25	2xM25	2xM25
vodič mm² min	2,5	2,5	2,5
vodič mm² max	10	10	10

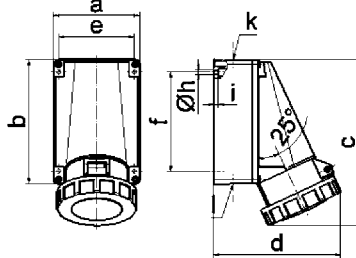
## Nástěnná zásuvka

- přívod vedení jednou nahoře (otevřený), jednou dole (uzavřený)
- poniklované kontakty
- spodek pouzdra otočný o 180°
- Kontex-kontakt
- rámové svorky
- krytí IP67

2P+E			3P+E			3P+N+E			110V 50-60 Hz			230V 50-60 Hz			400V 50-60 Hz			500V 50-60 Hz			100-300Hz > 50V			301-500Hz > 50V			balení	[ks]
3	4	5	3p	4p	5p	3p	4p	5p	3p	4p	5p	3p	4p	5p	3p	4p	5p	3p	4p	5p	3p	4p	5p	3p	4p	5p		
<b>QUICK-CONNECT®</b>																												
63	4																									5	960	
63	5																									5	1005	
šroubové svorky:																												
63	3																									5	800	
63	4																									5	840	
63	5																									5	875	



Typ: 1112



1 MB 3

Pro nástěnnou zásuvku se šroubovou svorkou a pilotním kontaktem do obj. kódu přidejte -P

Proud (A)	63	63	63
Póly	3	4	5
a	118,0	118,0	118,0
b	170,0	170,0	170,0
c	228,0	228,0	228,0
d	176,0	176,0	176,0
e	104,0	104,0	104,0
f	136,0	136,0	136,0
h ø	6,1	6,1	6,1
i	6,0	6,0	6,0
k	M40	M40	M40
l	M32/32	M32/32	M32/32
vodič mm² min	6	6	6
vodič mm² max	25	25	25

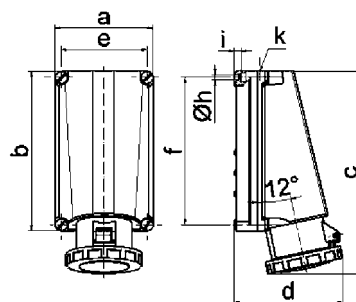
## Nástěnná zásuvka

- šroubové svorky
- přívod vedení jednou M50 nahoře
- nosič kontaktů odolný vysokým teplotám
- Kontex-kontakt
- poniklované kontakty
- rámové svorky
- krytí IP67

2P+E			3P+E			3P+N+E			110V 50-60 Hz			230V 50-60 Hz			400V 50-60 Hz			500V 50-60 Hz			100-300Hz > 50V			301-500Hz > 50V			balení	[ks]
3	4	5	3p	4p	5p	3p	4p	5p	3p	4p	5p	3p	4p	5p	3p	4p	5p	3p	4p	5p	3p	4p	5p	3p	4p	5p		
125	3								11436	11437	11438															1	1535	
125	4								11439	11440	11441															1	1965	
125	5								11445	11446	11447															1	2085	



Typ: 11447



1 MB 20

Pro nástěnnou zásuvku se šroubovou svorkou a pilotním kontaktem do obj. kódu přidejte -P

Proud (A)	125	125	125
Póly	3	4	5
a	160,0	160,0	160,0
b	260,0	260,0	260,0
c	330,0	330,0	330,0
d	168,0	168,0	168,0
e	140,0	140,0	140,0
f	240,0	240,0	240,0
h ø	8,3	8,3	8,3
i	10,0	10,0	10,0
k	M50	M50	M50
vodič mm² min	25	25	25
vodič mm² max	70	70	70

# NÁSTĚNNÉ ZÁSUVKY

- IEC 60309-1/2, EN 60309, VDE 0623
- krytí IP67

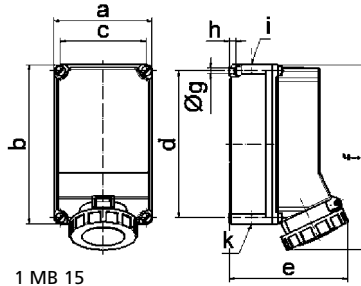
## Nástěnná zásuvka Quick-Connect

- bezšroubové svorky
- Kontex-kontakt
- nosič kontaktů odolný vysokým teplotám
- poniklované kontakty
- rámové svorky
- s velkým připojovacím prostorem
- krytí IP67

110V 50-60 Hz		230V 50-60 Hz		400V 50-60 Hz		500V 50-60 Hz		100-300Hz > 50V		301-500Hz > 50V		balení	[ks]
2P+E Proud (A)	3P+E Póly	3p 4h 4h	4p 4h 4h	3p 6h 6h	4p 9h 9h	3p 9h 6h	4p 6h 6h	3p 7h 7h	4p 7h 7h	5p 7h	3p 10h 10h		
63	4			110488								1	1620
63	5			110489								1	1730



Typ: 110489



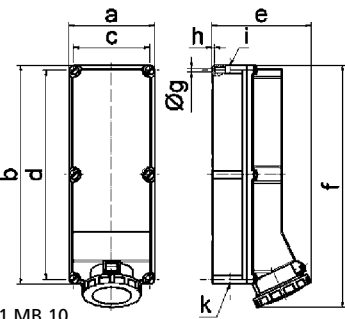
1 MB 15

Proud (A)	63	63											
Póly	4	5											
a	160,0	160,0											
b	260,0	260,0											
c	140,0	140,0											
d	240,0	240,0											
e	195,0	195,0											
f	304,0	304,0											
g ø	8,1	8,1											
h	10,0	10,0											
i	M40	M40											
k	M32/40	M32/40											
vodič mm² min	6	6											
vodič mm² max	25	25											

## Nástěnná zásuvka

- šroubové svorky
- Kontex-kontakt
- nosič kontaktů odolný vysokým teplotám
- poniklované kontakty
- rámové svorky
- s velkým připojovacím prostorem
- krytí IP67

110V 50-60 Hz		230V 50-60 Hz		400V 50-60 Hz		500V 50-60 Hz		100-300Hz > 50V		301-500Hz > 50V		balení	[ks]
2P+E Proud (A)	3P+E Póly	3p 4h 4h	4p 4h 4h	3p 6h 6h	4p 9h 9h	3p 9h 6h	4p 6h 6h	3p 7h 7h	4p 7h 7h	5p 7h	3p 10h 10h		
125	3			11476								1	2850
125	4			11477		11478						1	2900
125	5			11479								1	3195



1 MB 10

Proud (A)	125	125	125										
Póly	3	4	5										
a	180,0	180,0	180,0										
b	460,0	460,0	460,0										
c	160,0	160,0	160,0										
d	440,0	440,0	440,0										
e	208,0	208,0	208,0										
f	510,0	510,0	510,0										
g ø	8,3	8,3	8,3										
h	6,5	6,5	6,5										
i	M40	M40	M40										
k	M40/50	M40/50	M40/50										
vodič mm² min	25	25	25										
vodič mm² max	70	70	70										

Typ: 11479

Pro nástěnnou zásuvku s pilotním kontaktem do obj. kódu přidejte -P

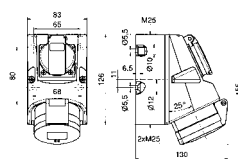
# NÁSTĚNNÉ ZÁSUVKY kombinované (TK)

- IEC 60309, EN 60309, VDE 0623
- krytí IP44

## TK-kombinovaná zásuvka Quick-Connect

- bezšroubové svorky
- se svorkami, s prodrátováním (připraveno k montáži)
- 109-QC s pojistkovým spodkem 5 x 20 mm
- integrována zásuvka s ochranným kontaktem 16A/230V ~
- krytí IP44

příslušenství na straně 63



Typ: 1010-QC

1 MB 122

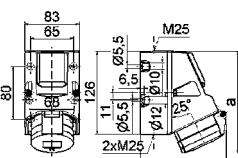
230V 50-60 Hz		400V 50-60 Hz		balení	[ks]
2P+E	3P+E	3P+N+E	3P+N+E		
4p 9h	5p 9h	4p 6h	5p 6h	10	445
16	5	109-QC	10	445	
16	5	1010-QC	10	460	

## TK-kombinovaná zásuvka

- se svorkami, bez prodrátování
- integrována zásuvka s ochranným kontaktem 16A/230V ~
- krytí IP44

<sup>1)</sup> při zapojení s jedním přívodem použijte pojistkový spodek Typ 1862

příslušenství na straně 63



Typ: 108

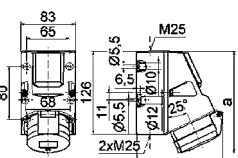
1 MB 17

230V 50-60 Hz		400V 50-60 Hz		balení	[ks]
2P+E	3P+E	3P+N+E	3P+N+E		
4p 9h	5p 9h	4p 6h	5p 6h	10	400
16	4	1012	10	400	
16	5	107	10	410	
32 <sup>1)</sup>	5	108	10	465	

## TK-kombinovaná zásuvka

- se svorkami, s prodrátováním (připraveno k montáži)
- integrována zásuvka s ochranným kontaktem 16A/230V ~
- krytí IP44

příslušenství na straně 63



Typ: 1010

1 MB 17

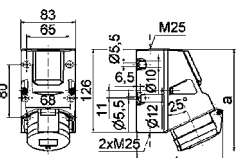
230V 50-60 Hz		400V 50-60 Hz		balení	[ks]
2P+E	3P+E	3P+N+E	3P+N+E		
4p 9h	5p 9h	4p 6h	5p 6h	10	420
16	4	1013	10	420	
16	5	1010	10	460	

## TK-kombinovaná zásuvka

- se svorkami, s prodrátováním (připraveno k montáži)
- s pojistkovým spodkem 5 x 20 mm DIN 41671
- integrována zásuvka s ochranným kontaktem 16A/230V ~
- krytí IP44

<sup>2)</sup> 2x pojistkový spodek

příslušenství na straně 63



Typ: 1011

1 MB 17

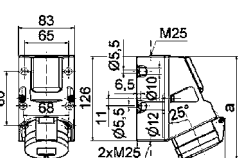
230V 50-60 Hz		400V 50-60 Hz		balení	[ks]
2P+E	3P+E	3P+N+E	3P+N+E		
4p 9h	5p 9h	4p 6h	5p 6h	10	500
16	5	109	10	500	
32 <sup>2)</sup>	4	1020	10	515	
32	5	1011	10	510	

## TK-kombinovaná zásuvka

- belgicko-francouzský systém
- se svorkami, s prodrátováním (připraveno k montáži)
- s pojistkovým spodkem 5 x 20 mm DIN 41671
- integrována zásuvka s ochranným kolíkem 16A/230V ~
- krytí IP44

<sup>2)</sup> 2x pojistkový spodek

příslušenství na straně 63



Typ: 1017

1 MB 17

230V 50-60 Hz		400V 50-60 Hz		balení	[ks]
2P+E	3P+E	3P+N+E	3P+N+E		
4p 9h	5p 9h	4p 6h	5p 6h	10	450
16 <sup>2)</sup>	4	1017	10	450	
16	5	1015	10	500	
32 <sup>2)</sup>	4	1019	10	515	
32	5	1018	10	510	

# NÁSTĚNNÉ ZÁSUVKY

- zvláště vhodné pro náročné prostředí, obzvláště odolné vůči agresivnímu prostředí
- IEC 60309, EN 60309, VDE 0623
- krytí IP44

## Nástěnná zásuvka Quick-Connect TE

- bezšroubové svorky
- Kontex-kontakt
- předlisované pozice pro vývodky
- nosič kontaktů odolný vysokým teplotám
- poniklované kontakty
- krytí IP44

rozměry na straně 30/3 (1 MB 2)



Typ: 11990

Proud (A)	Póly	230V	400V	500V	balení	[ks]
		50-60 Hz	50-60 Hz	50-60 Hz		
16	4	11538	11485	11968	10	320
16	5	11972	11487	11973	10	330
32	3	11977	11978	11979	10	360
32	4	11983	11984	11985	10	380
32	5	11989	11990	11991	10	420

## Nástěnná zásuvka TE

- šroubové svorky
- nosič kontaktů odolný vysokým teplotám
- Kontex-kontakt a rámové svorky
- poniklované kontakty
- krytí IP44

rozměry na straně 31/2 (1 MB 4)



Typ: 11799

Proud (A)	Póly	230V	400V	500V	balení	[ks]
		50-60 Hz	50-60 Hz	50-60 Hz		
63	3	11796			5	825
63	4		11797	11798	5	885
63	5		11799		5	900

Pro nástěnnou zásuvku s pilotním kontaktem do obj. kódu přidejte -P

## Nástěnná zásuvka Quick-Connect TE

- bezšroubové svorky
- Kontex-kontakt
- předlisované pozice pro vývodky
- nosič kontaktů odolný vysokým teplotám
- poniklované kontakty
- krytí IP44



Typ: 11451

Proud (A)	Póly	230V	400V	500V	balení	[ks]
		50-60 Hz	50-60 Hz	50-60 Hz		
16	3	11448			1	410
16	4	11995	11449	110018	1	430
16	5		11451		1	450

## Nástěnná zásuvka Quick-Connect TE

- bezšroubové svorky
- Kontex-kontakt
- předlisované pozice pro vývodky
- nosič kontaktů odolný vysokým teplotám
- poniklované kontakty
- krytí IP44



Typ: 110000

Proud (A)	Póly	230V	400V	500V	balení	[ks]
		50-60 Hz	50-60 Hz	50-60 Hz		
16	5		110098		1	650
32	3	11997			1	755
32	4	11998	11999	110019	1	770
32	5		110000		1	785

## Nástěnná zásuvka TE

- šroubové svorky
- předlisované pozice pro vývodky
- nosič kontaktů odolný vysokým teplotám
- Kontex-kontakt a rámové svorky
- poniklované kontakty
- krytí IP44

rozměry na straně 31/3 (1 MB 28)



Typ: 11803

Proud (A)	Póly	230V	400V	500V	balení	[ks]
		50-60 Hz	50-60 Hz	50-60 Hz		
63	3	11800			1	1600
63	4		11801	11802	1	1610
63	5		11803		1	1720

Pro nástěnnou zásuvku s pilotním kontaktem do obj. kódu přidejte -P

# NÁSTĚNNÉ ZÁSUVKY

- zvláště vhodné pro náročné prostředí, obzvláště odolné vůči agresivnímu prostředí
- IEC 60309, EN 60309, VDE 0623
- krytí IP67

## Nástěnná zásuvka Quick-Connect TE

- bezšroubové svorky
- Kontex-kontakt
- předlisované pozice pro vývodky
- nosič kontaktů odolný vysokým teplotám
- poniklované kontakty
- krytí IP67



Typ: 11455

rozměry na straně 32/3 (1 MB 8)

230V 50-60 Hz		400V 50-60 Hz		500V 50-60 Hz		balení	[ks]
3p 6h	4p 9h	5p 9h	3p 9h	4p 6h	5p 6h		
2P+E	3P+E	3P+N+E					
Proud (A)		Póly					

16	3	11452	110387	110388	1	430
16	4	11790	11453	110020	1	450
16	5		11455		1	480

## Nástěnná zásuvka Quick-Connect TE

- bezšroubové svorky
- Kontex-kontakt
- předlisované pozice pro vývodky
- nosič kontaktů odolný vysokým teplotám
- poniklované kontakty
- krytí IP67



Typ: 110017

rozměry na straně 33/1 (1 MB 14)

230V 50-60 Hz		400V 50-60 Hz		500V 50-60 Hz		balení	[ks]
3p 6h	4p 9h	5p 9h	3p 9h	4p 6h	5p 6h		
2P+E	3P+E	3P+N+E					
Proud (A)		Póly					

32	3	110014			1	825
32	4		110015	110016	1	845
32	5		110017		1	860

## Nástěnná zásuvka TE

- šroubové svorky
- nosič kontaktů odolný vysokým teplotám
- Kontex-kontakt a rámové svorky
- poniklované kontakty
- krytí IP67



Typ: 11825

rozměry na straně 33/2 (1 MB 3)

230V 50-60 Hz		400V 50-60 Hz		500V 50-60 Hz		balení	[ks]
3p 6h	4p 9h	5p 9h	3p 9h	4p 6h	5p 6h		
2P+E	3P+E	3P+N+E					
Proud (A)		Póly					

63	3	11822			5	900
63	4		11823	11824	5	920
63	5		11825		5	950

Pro nástěnnou zásuvku s pilotním kontaktem do obj. kódu přidejte -P

## Nástěnná zásuvka TE

- šroubové svorky
- předlisované pozice pro vývodky
- nosič kontaktů odolný vysokým teplotám
- Kontex-kontakt a rámové svorky
- poniklované kontakty
- krytí IP67



Typ: 11829

rozměry na straně 34/1 (1 MB 15)

230V 50-60 Hz		400V 50-60 Hz		500V 50-60 Hz		balení	[ks]
3p 6h	4p 9h	5p 9h	3p 9h	4p 6h	5p 6h		
2P+E	3P+E	3P+N+E					
Proud (A)		Póly					

63	3	11826			1	1610
63	4		11827	11828	1	1620
63	5		11829		1	1640

Pro nástěnnou zásuvku s pilotním kontaktem do obj. kódu přidejte -P

## Nástěnná zásuvka TE

- šroubové svorky
- nosič kontaktů odolný vysokým teplotám
- Kontex-kontakt a rámové svorky
- poniklované kontakty
- krytí IP67



Typ: 11815

rozměry na straně 34/2 (1 MB 10)

230V 50-60 Hz		400V 50-60 Hz		500V 50-60 Hz		balení	[ks]
3p 6h	4p 9h	5p 9h	3p 9h	4p 6h	5p 6h		
2P+E	3P+E	3P+N+E					
Proud (A)		Póly					

125	3	11812			1	2850
125	4		11813	11814	1	2900
125	5		11815		1	3195

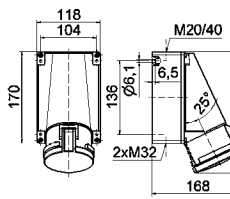
Pro nástěnnou zásuvku s pilotním kontaktem do obj. kódu přidejte -P

# NÁSTĚNNÉ ZÁSUVKY s pilotním kontaktem

- s pilotním kontaktem
- IEC 60309, EN 60309, VDE 0623
- krytí IP44 / IP67

## Nástěnná zásuvka

- s pilotním kontaktem
- a s dalším místem pro M20 nahoře
- nosič kontaktů odolný vysokým teplotám
- Kontex-kontakt
- rámové svorky
- krytí IP44



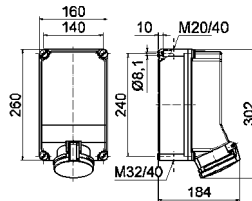
Typ: 11787

1 MB 36

Proud (A)	Póly	400V	500V	balení	[ks]
		50-60 Hz	50-60 Hz		
63	4	11785	11786	5	860
63	5	11787		5	900

## Nástěnná zásuvka

- s pilotním kontaktem, ochranou a dalším místem pro M20 nahoře
- nosič kontaktů odolný vysokým teplotám
- poniklované kontakty
- Kontex-kontakt
- rámové svorky
- krytí IP44



Typ: 16873

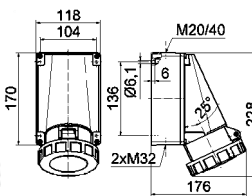
1 MB 38

Proud (A)	Póly	400V	500V	balení	[ks]
		50-60 Hz	50-60 Hz		
63	4	16871	16872	1	
63	5	16873		1	

Další ochranné prvky na vyžádání.

## Nástěnná zásuvka

- s pilotním kontaktem
- a s dalším místem pro M20 nahoře
- nosič kontaktů odolný vysokým teplotám
- poniklované kontakty
- Kontex-kontakt
- rámové svorky
- krytí IP67



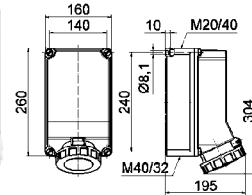
Typ: 11038

1 MB 31

Proud (A)	Póly	400V	500V	balení	[ks]
		50-60 Hz	50-60 Hz		
63	4	11052	11014	5	875
63	5	11038		5	955

## Nástěnná zásuvka

- s pilotním kontaktem, ochranou a dalším místem pro M20 nahoře
- nosič kontaktů odolný vysokým teplotám
- poniklované kontakty
- Kontex-kontakt
- rámové svorky
- krytí IP67



Typ: 16072

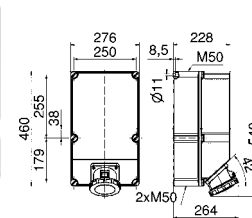
1 MB 32

Proud (A)	Póly	400V	500V	balení	[ks]
		50-60 Hz	50-60 Hz		
63	4	16070	16071	1	
63	5	16072		1	2915

Další ochranné prvky na vyžádání.

## Nástěnná zásuvka

- s pilotním kontaktem a ochranou
- nosič kontaktů odolný vysokým teplotám
- poniklované kontakty
- Kontex-kontakt
- rámové svorky
- krytí IP67



Typ: 1676

30 MB 104

Proud (A)	Póly	400V	500V	balení	[ks]
		50-60 Hz	50-60 Hz		
125	4	1674	1675	1	9100
125	5	1676		1	

Další ochranné prvky na vyžádání.



# NÁSTĚNNÉ ZÁSUVKY domovní

- IEC 60309, EN 60309, VDE 0623
- krytí IP44

## Nástěnná zásuvka

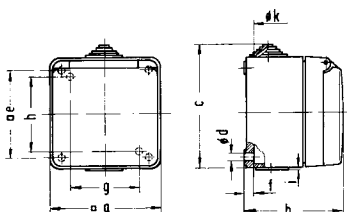
- přímé provedení
- přívod vedení jednou nahoře (otevřený), jednou dole (uzavřený)
- krytí IP44

Proud (A)	Póly	110V	230V	400V	500V	balení	[ks]
		50-60 Hz	50-60 Hz	50-60 Hz	50-60 Hz		
16	3	11554	1183	1184		10	235
16	5		1185	1186	11389	10	270
32	5			11190-BE		5	400

doporučená úhlová vidlice na straně 70/3



Typ: 1186



4 MB 16

Proud (A)	16	16	32				
Póly	3	5	5				
a	91,0	91,0	90,0				
b	79,5	79,5	93,0				
c	100,0	100,0	112,5				
d ø	5,5	5,5	5,5				
e	73,0	73,0	-				
f	7,0	7,0	6,0				
g	-	-	58,0				
h ø	-	-	73,0				
i	-	-	1,5				
k ø	20,0 max.	20,0 max.	8,0/ 20,0				

# NÁSTĚNNÉ ZÁSUVKY odpínatelné zajištěné

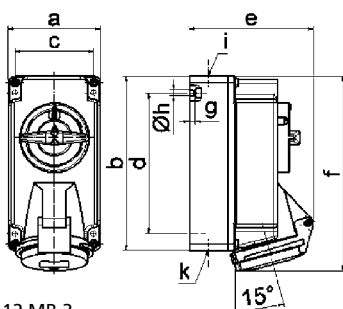
- IEC 60309-1/2, EN 60309, VDE 0623
- krytí IP44
- pouzdro a vsadka z vysoce odolného plastu
- pozice odklápěcího víka zásuvky zabraňuje vniknutí prachu, vlhkosti a nečistot

## Nástěnná zásuvka

- odpínatelná
- v pozici 0 lze vidlici odpojit
- s mechanickým dvojitým zajištěním
- poniklované kontakty
- krytí IP44



Typ: 1611



12 MB 3

Proud (A)	16	16	16
Póly	3	4	5
a	90,0	90,0	90,0
b	170,0	170,0	170,0
c	77,0	77,0	77,0
d	137,5	137,5	137,5
e	108,0	114,0	121,0
f	188,5	188,5	190,0
g	6,0	6,0	6,0
h	5,5	5,5	5,5
i	M20	M20	M20
k	M20/25	M20/25	M20/25

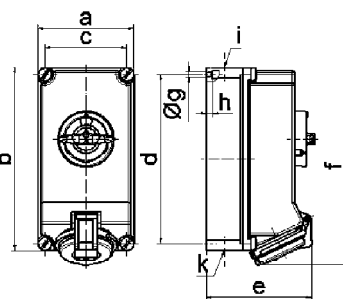
		110V 50-60 Hz	230V 50-60 Hz	400V 50-60 Hz	500V 50-60 Hz	100-300Hz > 50V	301-500Hz > 50V						
2P+E	3P+E	3P+N+E	3p	4p	5p	3p	4p	5p	3p	4p	5p	balení	[ks]
16	3	16008	1619									1	575
16	4		1641	1610	1616							1	605
16	5		1642	1611								1	615

## Nástěnná zásuvka

- odpínatelná
- v pozici 0 lze vidlici odpojit
- s mechanickým dvojitým zajištěním
- poniklované kontakty
- krytí IP44



Typ: 16039



12 MB 24

Proud (A)	16	16	32	32	32
Póly	4	5	3	4	5
a	118,0	118,0	118,0	118,0	118,0
b	225,0	225,0	225,0	225,0	225,0
c	101,0	101,0	101,0	101,0	101,0
d	208,0	208,0	208,0	208,0	208,0
e	126,0	134,0	137,0	137,0	144,0
f	242,0	242,0	251,0	251,0	251,0
g	6,5	6,5	6,5	6,5	6,5
h	8,0	8,0	8,0	8,0	8,0
i	2 x M25	2 x M25	2 x M25	2 x M25	2 x M25
k	2 x M25	2 x M25	2 x M25	2 x M25	2 x M25

		110V 50-60 Hz	230V 50-60 Hz	400V 50-60 Hz	500V 50-60 Hz	100-300Hz > 50V	301-500Hz > 50V						
2P+E	3P+E	3P+N+E	3p	4p	5p	3p	4p	5p	3p	4p	5p	balení	[ks]
16	4		16058	16038	16064							1	980
16	5			16039								1	1010
32	3	16123	16097									1	1160
32	4		16060	16042	16066							1	1205
32	5			16043								1	1210

# NÁSTĚNNÉ ZÁSUVKY odpínatelné zajištěné

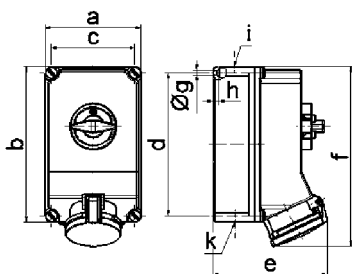
- IEC 60309-1/2, EN 60309, VDE 0623
- krytí IP44
- pouzdro a vsadka z vysoce odolného plastu
- pozice odklápacího víka zásuvky zabraňuje vniknutí prachu, vlhkosti a nečistot

## Nástěnná zásuvka

- odpínatelná
- v pozici 0 lze vidlici odpojit
- s mechanickým dvojitým zajištěním
- poniklované kontakty
- rámové svorky
- krytí IP44



Typ: 16603



12 MB 30

Proud (A)	63	63	63		
Póly	3	4	5		
a	160,0	160,0	160,0		
b	260,0	260,0	260,0		
c	140,0	140,0	140,0		
d	240,0	240,0	240,0		
e	184,0	184,0	184,0		
f	302,0	302,0	302,0		
g ø	8,1	8,1	8,1		
h	10,0	10,0	10,0		
i	M40	M40	M40		
k	M32/40	M32/40	M32/40		

3	4	5	110V 50-60 Hz	230V 50-60 Hz	400V 50-60 Hz	500V 50-60 Hz	100-300Hz > 50V	301-500Hz > 50V	balení	[ks]
2P+E	3P+E	3P+N+E	3p 4h 5p	3p 4p 5p	3p 4p 5p	3p 4p 5p	3p 4p 5p	3p 4p 5p		
63	3	16093	16956						1	2025
63	4		16933	16605	16827				1	2150
63	5			16603	16721				1	2245

Pro nástěnnou zásuvku 63A s pilotním kontaktem do obj. kódu přidejte -P

# NÁSTĚNNÉ ZÁSUVKY odpínatelné zajištěné

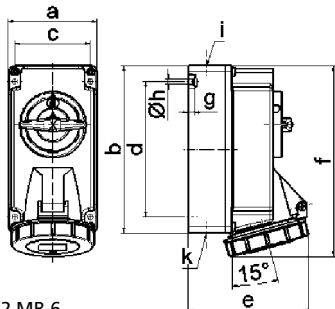
- IEC 60309-1/2, EN 60309, VDE 0623
- krytí IP67
- pouzdro a vsadka z vysoce odolného plastu
- police odklápěcího víka zásuvky zabraňuje vniknutí prachu, vlhkosti a nečistot

## Nástěnná zásuvka

- odpínatelná
- v pozici 0 lze vidlici odpojit
- s mechanickým dvojitým zajištěním
- poniklované kontakty
- krytí IP67



Typ: 160052



12 MB 6

Proud (A)	16	16	16
Póly	3	4	5
a	90,0	90,0	90,0
b	170,0	170,0	170,0
c	77,0	77,0	77,0
d	137,5	137,5	137,5
e	108,0	115,0	121,0
f	191,5	191,5	191,5
g	6,0	6,0	6,0
h	5,5	5,5	5,5
i	M20	M20	M20
k	M20/25	M20/25	M20/25

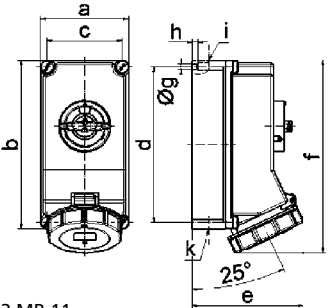
	110V 50-60 Hz	230V 50-60 Hz	400V 50-60 Hz	500V 50-60 Hz	100-300Hz > 50V	301-500Hz > 50V	balení	[ks]
16 3	16138	160048	160056				1	600
16 4		160053	160049	160057			1	625
16 5		160055	160052	160058			1	640

## Nástěnná zásuvka

- odpínatelná
- v pozici 0 lze vidlici odpojit
- s mechanickým dvojitým zajištěním
- poniklované kontakty
- krytí IP67



Typ: 16041



12 MB 11

Proud (A)	16	16	32	32	32
Póly	4	5	3	4	5
a	118,0	118,0	118,0	118,0	118,0
b	225,0	225,0	225,0	225,0	225,0
c	101,0	101,0	101,0	101,0	101,0
d	208,0	208,0	208,0	208,0	208,0
e	127,0	134,0	143,0	143,0	149,0
f	245,0	245,0	255,0	255,0	255,0
g	6,5	6,5	6,5	6,5	6,5
h	8,0	8,0	8,0	8,0	8,0
i	2 x M25	2 x M25	2 x M25	2 x M25	2 x M25
k	2 x M25	2 x M25	2 x M25	2 x M25	2 x M25

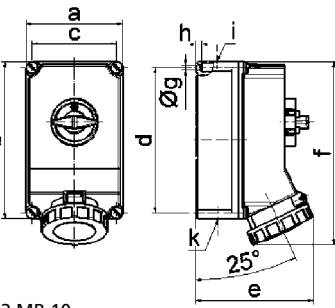
	110V 50-60 Hz	230V 50-60 Hz	400V 50-60 Hz	500V 50-60 Hz	100-300Hz > 50V	301-500Hz > 50V	balení	[ks]
16 4		16059	16040	16065			1	1020
16 5			16041				1	1050
32 3	16124	16104					1	1275
32 4		16875	160178	160179			1	1255
32 5			160177				1	1325

## Nástěnná zásuvka

- odpínatelná
- v pozici 0 lze vidlici odpojit
- s mechanickým dvojitým zajištěním
- Kontex-kontakt
- poniklované kontakty
- rámové svorky
- krytí IP67



Typ: 16602



12 MB 10

Proud (A)	63	63	63
Póly	3	4	5
a	160,0	160,0	160,0
b	260,0	260,0	260,0
c	140,0	140,0	140,0
d	240,0	240,0	240,0
e	195,0	195,0	195,0
f	304,0	304,0	304,0
g	8,1	8,1	8,1
h	10,0	10,0	10,0
i	M40	M40	M40
k	M32/40	M32/40	M32/40

	110V 50-60 Hz	230V 50-60 Hz	400V 50-60 Hz	500V 50-60 Hz	100-300Hz > 50V	301-500Hz > 50V	balení	[ks]
63 3	16125	16606					1	2135
63 4		16934	16604	16828			1	2200
63 5			16602	160290			1	2300

Pro nástěnnou zásuvku 63A s pilotním kontaktem do obj. kódu přidejte -P

# NÁSTĚNNÉ ZÁSUVKY odpínatelné zajištěné

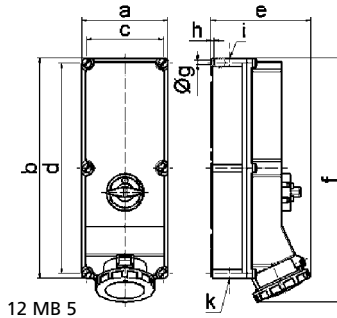
- IEC 60309-1/2, EN 60309, VDE 0623
- krytí IP67
- pouzdro a vsadka z vysoce odolného plastu
- pozice odklápacího víka zásuvky zabraňuje vniknutí prachu, vlhkosti a nečistot

## Nástěnná zásuvka

- odpínatelná
- v pozici 0 lze vidlici odpojit
- s mechanickým dvojitým zajištěním
- Kontex-kontakt
- ponikované kontakty
- rámové svorky
- krytí IP67



Typ: 16622



12 MB 5

Proud (A)	125	125	125			
Póly	3	4	5			
a	180,0	180,0	180,0			
b	460,0	460,0	460,0			
c	160,0	160,0	160,0			
d	440,0	440,0	440,0			
e	208,0	208,0	208,0			
f	510,0	510,0	510,0			
g ø	8,3	8,3	8,3			
h	6,5	6,5	6,5			
i	M40	M40	M40			
k	M40/50	M40/50	M40/50			

3	4	5	110V 50-60 Hz	230V 50-60 Hz	400V 50-60 Hz	500V 50-60 Hz	100-300Hz > 50V	301-500Hz > 50V	balení	[ks]							
2P+E	3P+E	3P+N+E	3p	4p	5p	3p	4p	5p	3p	4p	5p	3p	4p	5p	2h	2h	2h
Proud (A)	Póly		4h	4h	4h	6h	9h	9h	9h	6h	6h	7h	7h	7h	10h	10h	10h

125	3	16620	1	3605		
125	4	16930	16621	16831	1	3635
125	5	16622	1	3950		

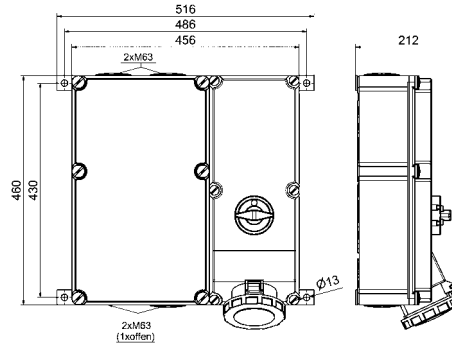
Pro nástěnnou zásuvku 125A s pilotním kontaktem do obj. kódu přidejte -P

## Nástěnná zásuvka

- odpínatelná
- v pozici 0 lze vidlici odpojit
- s mechanickým dvojitým zajištěním
- Kontex-kontakt
- ponikované kontakty
- rámové svorky
- řadová svorkovnice 5 x 50mm<sup>2</sup>
- krytí IP67



Typ: 51010578



Z131190

3	4	5	110V 50-60 Hz	230V 50-60 Hz	400V 50-60 Hz	500V 50-60 Hz	100-300Hz > 50V	301-500Hz > 50V	balení	[ks]							
2P+E	3P+E	3P+N+E	3p	4p	5p	3p	4p	5p	3p	4p	5p	3p	4p	5p	2h	2h	2h
Proud (A)	Póly		4h	4h	4h	6h	9h	9h	9h	6h	6h	7h	7h	7h	10h	10h	10h

125	5	51010578		
-----	---	----------	--	--

# NÁSTĚNNÉ ZÁSUVKY odpínatelné zajištěné

- zvláště vhodné pro náročné prostředí, obzvláště odolné vůči agresivnímu prostředí
- IEC 60309, EN 60309, VDE 0623
- krytí IP44

## Nástěnná zásuvka

- odpínatelná
- s mechanickým dvojitým zajištěním
- v pozici 0 lze vidlici odpojit
- nosič kontaktů odolný vysokým teplotám
- poniklované kontakty
- krytí IP44

rozměry na straně 40/1 (12 MB 3)



Typ: 16907

3		4		5		230V 50-60 Hz	400V 50-60 Hz	500V 50-60 Hz	balení	[ks]
2P+E	3P+E	3P+N+E	3p	4p	5p	3p	4p	5p		
Proud (A)			6h	9h	9h	6h	9h	6h	7h	7h

16 5 16906 16907 1 655

## Nástěnná zásuvka

- odpínatelná
- s mechanickým dvojitým zajištěním
- v pozici 0 lze vidlici odpojit
- nosič kontaktů odolný vysokým teplotám
- poniklované kontakty
- krytí IP44

rozměry na straně 40/2 (12 MB 24)



Typ: 160180

3		4		5		230V 50-60 Hz	400V 50-60 Hz	500V 50-60 Hz	balení	[ks]
2P+E	3P+E	3P+N+E	3p	4p	5p	3p	4p	5p		
Proud (A)			6h	9h	9h	9h	6h	6h	7h	7h

16 5 160180 1 1010

## Nástěnná zásuvka

- odpínatelná
- s mechanickým dvojitým zajištěním
- v pozici 0 lze vidlici odpojit
- nosič kontaktů odolný vysokým teplotám
- poniklované kontakty
- krytí IP44

rozměry na straně 40/2 (12 MB 24)



Typ: 160181

3		4		5		230V 50-60 Hz	400V 50-60 Hz	500V 50-60 Hz	balení	[ks]
2P+E	3P+E	3P+N+E	3p	4p	5p	3p	4p	5p		
Proud (A)			6h	9h	9h	9h	6h	6h	7h	7h

32 5 160181 1 1295

## Nástěnná zásuvka

- odpínatelná
- s mechanickým dvojitým zajištěním
- v pozici 0 lze vidlici odpojit
- nosič kontaktů odolný vysokým teplotám
- Kontex-kontakt a rámové svorky
- poniklované kontakty
- krytí IP44

rozměry na straně 41/1 (12 MB 30)



Typ: 16901

3		4		5		230V 50-60 Hz	400V 50-60 Hz	500V 50-60 Hz	balení	[ks]
2P+E	3P+E	3P+N+E	3p	4p	5p	3p	4p	5p		
Proud (A)			6h	9h	9h	9h	6h	6h	7h	7h

63 5 16901 1 2245

Pro nástěnnou zásuvku 63A s pilotním kontaktem do obj. kódu přidejte -P

# NÁSTĚNNÉ ZÁSUVKY odpínatelné zajištěné

- zvláště vhodné pro náročné prostředí, obzvláště odolné vůči agresivnímu prostředí
- IEC 60309, EN 60309, VDE 0623
- krytí IP67

## Nástěnná zásuvka

- odpínatelná
- s mechanickým dvojitým zajištěním
- v pozici 0 lze vidlici odpojit
- nosič kontaktů odolný vysokým teplotám
- poniklované kontakty
- krytí IP67

rozměry na straně 42/1 (12 MB 6)



Typ: 16916

230V 50-60 Hz			400V 50-60 Hz			500V 50-60 Hz			balení	[ks]	
2P+E	3P+E	3P+N+E	3p	4p	5p	3p	4p	5p			3p
6h	9h	9h	6h	9h	9h	9h	6h	6h	7h	7h	7h

16 5 16915 16916 1 690

## Nástěnná zásuvka

- odpínatelná
- s mechanickým dvojitým zajištěním
- v pozici 0 lze vidlici odpojit
- nosič kontaktů odolný vysokým teplotám
- poniklované kontakty
- krytí IP67

rozměry na straně 42/2 (12 MB 11)



Typ: 160182

230V 50-60 Hz			400V 50-60 Hz			500V 50-60 Hz			balení	[ks]	
2P+E	3P+E	3P+N+E	3p	4p	5p	3p	4p	5p			3p
6h	9h	9h	6h	9h	9h	9h	6h	6h	7h	7h	7h

16 5 160182 1 1095

## Nástěnná zásuvka

- odpínatelná
- s mechanickým dvojitým zajištěním
- v pozici 0 lze vidlici odpojit
- nosič kontaktů odolný vysokým teplotám
- poniklované kontakty
- krytí IP67

rozměry na straně 42/2 (12 MB 11)



Typ: 160184

230V 50-60 Hz			400V 50-60 Hz			500V 50-60 Hz			balení	[ks]	
2P+E	3P+E	3P+N+E	3p	4p	5p	3p	4p	5p			3p
6h	9h	9h	6h	9h	9h	9h	6h	6h	7h	7h	7h

32 5 160184 1 1400

## Nástěnná zásuvka

- odpínatelná
- s mechanickým dvojitým zajištěním
- v pozici 0 lze vidlici odpojit
- nosič kontaktů odolný vysokým teplotám
- Kontex-kontakt a rámové svorky
- poniklované kontakty
- krytí IP67

rozměry na straně 42/3 (12 MB 10)



Typ: 16886

230V 50-60 Hz			400V 50-60 Hz			500V 50-60 Hz			balení	[ks]	
2P+E	3P+E	3P+N+E	3p	4p	5p	3p	4p	5p			3p
6h	9h	9h	6h	9h	9h	9h	6h	6h	7h	7h	7h

63 5 16886 1 2315

## Nástěnná zásuvka

- odpínatelná
- s mechanickým dvojitým zajištěním
- v pozici 0 lze vidlici odpojit
- nosič kontaktů odolný vysokým teplotám
- Kontex-kontakt a rámové svorky
- poniklované kontakty
- krytí IP67

rozměry na straně 43/1 (12 MB 5)



Typ: 16890

230V 50-60 Hz			400V 50-60 Hz			500V 50-60 Hz			balení	[ks]	
2P+E	3P+E	3P+N+E	3p	4p	5p	3p	4p	5p			3p
6h	9h	9h	6h	9h	9h	9h	6h	6h	7h	7h	7h

125 5 16890 1 4065

Pro nástěnnou zásuvku 63A a 125A s pilotním kontaktem do obj. kódu přidejte -P

# VESTAVNÉ ZÁSUVKY přímé

- s bezšroubovými svorkami Quick-Connect
- IEC 60309-1/2, EN 60309, VDE 0623
- krytí IP44

## Vestavná zásuvka Quick-Connect

- bezšroubové svorky
- Kontex-kontakt
- příruba 75 x 75 mm
- krytí IP44

Proud (A)	Póly	110V	230V	400V	500V	100-300Hz	301-500Hz	balení	[ks]
		50-60 Hz	50-60 Hz	50-60 Hz	50-60 Hz	> 50V	> 50V		
16	3	13685	13686	13687	13688	13689	13690	10	105
16	4	13691	13692	13693	13694	13695	13696	10	120
16	5	13697	13698	132001	13699	13700	13701	10	135
32	3	13702	13703	13704	13705	13706	13707	10	165
32	4	13708	13709	13710	13711	13712	13713	10	185
32	5	13714	13715	132002	13716	13717	13718	10	220



Typ: 132001

Proud (A)	Póly	Typy					
		16/3	16/4	16/5	32/3	32/4	32/5
a		75,0	75,0	75,0	75,0	75,0	75,0
b		75,0	75,0	75,0	75,0	75,0	75,0
c		60,0	60,0	60,0	60,0	60,0	60,0
d		60,0	60,0	60,0	60,0	60,0	60,0
e ø		5,5	5,5	5,5	5,5	5,5	5,5
f		7,0	7,0	7,0	8,0	8,0	8,0
h		35,5	35,5	35,5	50,0	50,0	50,0
i		50,0	50,0	51,0	60,0	60,0	60,0
k		74,0	84,0	91,0	94,0	94,0	102,0
l ø		45,0	45,0	55,0	60,0	60,0	60,0
m		8,0	12,0	16,0	17,0	17,0	22,0
vodič mm <sup>2</sup> min		1,5	1,5	1,5	2,5	2,5	2,5
vodič mm <sup>2</sup> max		4	4	4	10	10	10

4 MB 263

## Vestavná zásuvka Quick-Connect

- bezšroubové svorky
- Kontex-kontakt
- příruba 56 x 56 mm při 16A 3p, 60 x 60 mm při 16A 4p
- krytí IP44

Proud (A)	Póly	110V	230V	400V	500V	100-300Hz	301-500Hz	balení	[ks]
		50-60 Hz	50-60 Hz	50-60 Hz	50-60 Hz	> 50V	> 50V		
16	3	13656	13646	13657	13658	13659	13660	10	90
16	4	13661	13662	13663	13664	13665	13666	10	110



Typ: 13663

Proud (A)	Póly	Typy	
		16/3	16/4
a		56,0	60,0
b		56,0	60,0
c		44,0	50 - 52
d		44,0	50 - 52
e ø		4,4	5,5
f		7,0	7,0
h		35,5	35,5
i		51,0	53,0
k		70,0	80,0
l ø		45,0	45,0
m		13,0	9,0
vodič mm <sup>2</sup> min		1,5	1,5
vodič mm <sup>2</sup> max		4	4

4 MB 101

## Vestavná zásuvka Quick-Connect

- bezšroubové svorky
- Kontex-kontakt
- příruba 62 x 62 mm při 16A 3p, 72 x 65 mm při 16A 4p a 5p
- krytí IP44

Proud (A)	Póly	110V	230V	400V	500V	100-300Hz	301-500Hz	balení	[ks]
		50-60 Hz	50-60 Hz	50-60 Hz	50-60 Hz	> 50V	> 50V		
16	3	13667	13668	13669	13670	13671	13672	10	95
16	4	13673	13674	13675	13676	13677	13678	10	120
16	5	13679	13680	13681	13682	13683	13684	10	130



Typ: 13681

Proud (A)	Póly	Typy		
		16/3	16/4	16/5
a		62,0	72,0	72,0
b		62,0	65,0	65,0
c		47,0	52,0	52,0
d		47,0	52,0	52,0
e ø		5,5	5,5	5,5
f		7,0	7,0	7,0
h		35,5	35,5	35,5
i		51,0	53,0	53,0
k		70,0	80,0	85,0
l ø		45,0	45,0	55,0
m		10,0	9,0	13,0
vodič mm <sup>2</sup> min		1,5	1,5	1,5
vodič mm <sup>2</sup> max		4	4	4

4 MB 100



# VESTAVNÉ ZÁSUVKY přímé

- s bezšroubovými svorkami Quick-Connect
- IEC 60309-1/2, EN 60309, VDE 0623
- krytí IP44

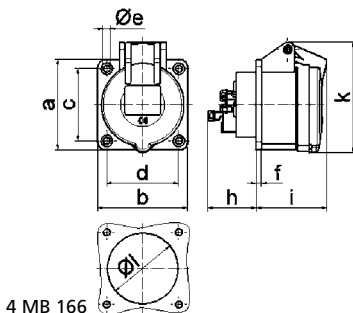
## Vestavná zásuvka Quick-Connect

- bezšroubové svorky
- Kontex-kontakt
- příruba 70 x 70 mm
- krytí IP44

110V 50-60 Hz		230V 50-60 Hz		400V 50-60 Hz		500V 50-60 Hz		100-300Hz > 50V		301-500Hz > 50V		balení	[ks]
2P+E Proud (A)	3P+E Póly	3p 4h 4h	4p 4h 4h	3p 6h 6h	4p 9h 9h	3p 9h 6h	4p 6h 6h	3p 7h 7h	4p 7h 7h	5p 10h 10h	3p 2h 2h		
16	5			<b>13895</b>								10	120
32	5			<b>13896</b>								10	220



Typ: 13895



4 MB 166

Proud (A)	16	32										
Póly	5	5										
a	70,0	70,0										
b	70,0	70,0										
c	56,0	56,0										
d	56,0	56,0										
e ø	5,2	5,2										
f	4,0	4,0										
h	35,5	50,0										
i	57,0	66,0										
k	86,0	99,0										
l ø	55,0	60,0										
vodíč mm <sup>2</sup> min	1,5	2,5										
vodíč mm <sup>2</sup> max	4	10										

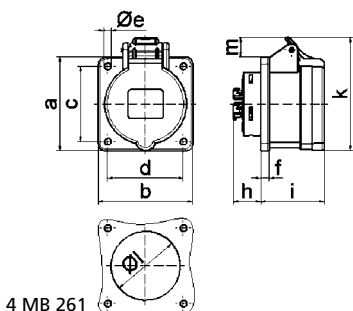
## Vestavná zásuvka Quick-Connect

- bezšroubová dvojitá svorka
- Kontex-kontakt
- příruba 75 x 75 mm
- vhodné pro smyčkování
- krytí IP44

110V 50-60 Hz		230V 50-60 Hz		400V 50-60 Hz		500V 50-60 Hz		100-300Hz > 50V		301-500Hz > 50V		balení	[ks]
2P+E Proud (A)	3P+E Póly	3p 4p 5p 4h 4h 4h	3p 4p 5p 6h 9h 9h	3p 9h 6h 6h	4p 6h 6h	3p 7h 7h 7h	4p 7h 7h 7h	5p 10h 10h 10h	3p 2h 2h 2h	4p 2h 2h 2h	5p 2h 2h 2h		
16	5			<b>130157</b>								10	145



Typ: 130157



4 MB 261

Proud (A)	16										
Póly	5										
a	75,0										
b	75,0										
c	60,0										
d	60,0										
e ø	5,5										
f	7,0										
h	23										
i	53,0										
k	85,0										
l ø	55,0										
m	11,5										
vodíč mm <sup>2</sup> min	1,5										
vodíč mm <sup>2</sup> max	4										

# VESTAVNÉ ZÁSUVKY přímé

- IEC 60309-1/2, EN 60309, VDE 0623
- krytí IP44

## Vestavná zásuvka

- šroubové svorky
- příruba 107 x 100 mm
- Kontex-kontakt
- poniklované kontakty
- rámové svorky
- krytí IP44

Proud (A)	Póly	110V	230V	400V	500V	100-300Hz	301-500Hz	balení	[ks]
		50-60 Hz	50-60 Hz	50-60 Hz	50-60 Hz	> 50V	> 50V		
63	3	1306	1307	1308	13592	13254		5	415
63	4	1309	1304	134	1301	13320	13077	5	445
63	5	13140	1305	136	13168	13321	13051	5	490

Pro nástěnnou zásuvku 63A s pilotním kontaktem do obj. kódu přidejte -P



Typ: 136

Proud (A)	Póly	63	63	63
		3	4	5
a		107,0	107,0	107,0
b		100,0	100,0	100,0
c		85,0	85,0	85,0
d		77,0	77,0	77,0
e ø		6,5	6,5	6,5
f		12,0	12,0	12,0
h		56,5	56,5	56,5
i		77,0	77,0	77,0
k		110,0	110,0	110,0
l ø		88,0	88,0	88,0
m		7,0	7,0	7,0
vodič mm <sup>2</sup> min		6	6	6
vodič mm <sup>2</sup> max		25	25	25

4 MB 8

## Vestavná zásuvka

### Quick-Connect

- bezšroubové svorky
- příruba 107 x 100 mm
- nosič kontaktů odolný vysokým teplotám
- Kontex-kontakt
- poniklované kontakty
- rámové svorky
- krytí IP44

Proud (A)	Póly	110V	230V	400V	500V	100-300Hz	301-500Hz	balení	[ks]
		50-60 Hz	50-60 Hz	50-60 Hz	50-60 Hz	> 50V	> 50V		
63	4			130130	130153			5	550
63	5			130114				5	600



Typ: 130114

Proud (A)	Póly	63	63
		4	5
a		107,0	107,0
b		100,0	100,0
c		85,0	85,0
d		77,0	77,0
e ø		6,5	6,5
f		12,0	12,0
h		67,0	67,0
i		77,0	77,0
k		110,0	110,0
l ø		88,0	88,0
m		7,0	7,0
vodič mm <sup>2</sup> min		6	6
vodič mm <sup>2</sup> max		25	25

4 MB 265

# VESTAVNÉ ZÁSUVKY šikmé

- s bezšroubovými svorkami Quick-Connect
- IEC 60309-1/2, EN 60309, VDE 0623
- krytí IP44

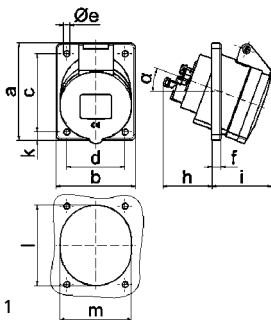
## Vestavná zásuvka Quick-Connect

- bezšroubové svorky
- sklon 20°
- Kontex-kontakt
- příruba 68 x 62 mm při 16A 3p,  
87 x 71 mm při 16A 4p a 5p
- krytí IP44

Proud (A)	Póly	110V 50-60 Hz	230V 50-60 Hz	400V 50-60 Hz	500V 50-60 Hz	100-300Hz > 50V	301-500Hz > 50V	balení	[ks]
		3p 4p 5p 4h 4h 4h	3p 4p 5p 6h 9h 9h	3p 4p 5p 9h 6h 6h	3p 4p 5p 7h 7h 7h	3p 4p 5p 10h 10h 10h	3p 4p 5p 2h 2h 2h		
16	3	12731	12732					10	95
16	4	12733	12734	12735	12736			10	120
16	5	12739	12740	12741	12742			10	140



Typ: 12741



4 MB 111

Proud (A)	16	16	16						
Póly	3	4	5						
a	68,0	87,0	87,0						
b	62,0	71,0	71,0						
c	47,0	70,0	70,0						
d	47,0	52,0	52,0						
e Ø	5,5	5,5	5,5						
f	8,0	5,5	5,5						
h	46,0	46,0	46,0						
i	50,0	54,0	54,0						
k	-	9,5	9,5						
l	56,0	65,0	72,0						
m	51,0	58,0	64,0						
α	20°	20°	20°						
vodič mm² min	1,5	1,5	1,5						
vodič mm² max	4	4	4						

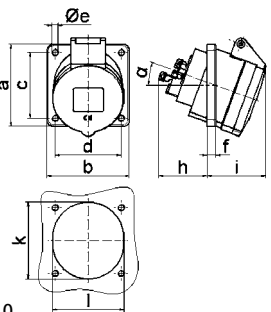
## Vestavná zásuvka Quick-Connect

- bezšroubové svorky
- sklon 20°
- Kontex-kontakt
- příruba 75 x 75 mm
- krytí IP44

Proud (A)	Póly	110V 50-60 Hz	230V 50-60 Hz	400V 50-60 Hz	500V 50-60 Hz	100-300Hz > 50V	301-500Hz > 50V	balení	[ks]
		3p 4p 5p 4h 4h 4h	3p 4p 5p 6h 9h 9h	3p 4p 5p 9h 6h 6h	3p 4p 5p 7h 7h 7h	3p 4p 5p 10h 10h 10h	3p 4p 5p 2h 2h 2h		
16	5	12743	12744	122001	12745	12746	12747	10	135



Typ: 122001



4 MB 110

Proud (A)	16								
Póly	5								
a	75,0								
b	75,0								
c	60,0								
d	60,0								
e Ø	5,5								
f	8,0								
h	46,0								
i	54,0								
k	70,0								
l	65,0								
α	20°								
vodič mm² min	1,5								
vodič mm² max	4								

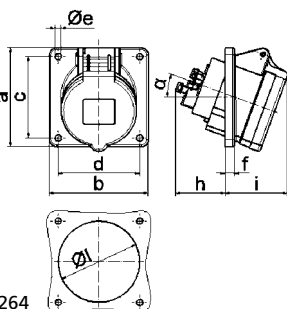
## Vestavná zásuvka Quick-Connect

- bezšroubové svorky
- sklon 20°
- Kontex-kontakt
- příruba 85 x 85 mm
- krytí IP44

Proud (A)	Póly	110V 50-60 Hz	230V 50-60 Hz	400V 50-60 Hz	500V 50-60 Hz	100-300Hz > 50V	301-500Hz > 50V	balení	[ks]
		3p 4p 5p 4h 4h 4h	3p 4p 5p 6h 9h 9h	3p 4p 5p 9h 6h 6h	3p 4p 5p 7h 7h 7h	3p 4p 5p 10h 10h 10h	3p 4p 5p 2h 2h 2h		
16	3	12748	12749	12750	12751	12861	12752	10	120
16	4	12862	12863	12753	12864	12754	12865	10	135
16	5	12755	12756	12757	12758	12866	12759	10	145
32	3	12760	12761	12867	12762	12868	12869	10	180
32	4	12870	12763	12764	12765	12871	12872	10	200
32	5	12766	12767	12768	12769	12770	12873	10	235



Typ: 12757



4 MB 264

Proud (A)	16	16	16	32	32	32
Póly	3	4	5	3	4	5
a	85,0	85,0	85,0	85,0	85,0	85,0
b	85,0	85,0	85,0	85,0	85,0	85,0
c	70,0	70,0	70,0	70,0	70,0	70,0
d	70,0	70,0	70,0	70,0	70,0	70,0
e Ø	5,5	5,5	5,5	5,5	5,5	5,5
f	8,0	8,0	8,0	8,0	8,0	8,0
h	46,0	46,0	46,0	61,0	61,0	61,0
i	50,0	51,0	54,0	60,0	60,0	60,0
l Ø	57,0	65,0	70,0	78,0	78,0	78,0
α	20°	20°	20°	20°	20°	20°
vodič mm² min	1,5	1,5	1,5	2,5	2,5	2,5
vodič mm² max	4	4	4	10	10	10

# VESTAVNÉ ZÁSUVKY šikmé

- s bezšroubovými svorkami Quick-Connect
- IEC 60309-1/2, EN 60309, VDE 0623
- krytí IP44

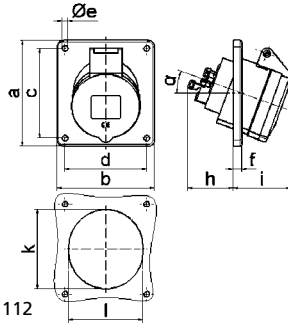
## Vestavná zásuvka Quick-Connect

- bezšroubové svorky
- sklon 0°
- Kontex-kontakt
- příruba 74 x 62 mm při 16A 3p,  
100 x 92 mm u ostatních provedení
- krytí IP44

Proud (A)	Póly	110V	230V	400V	500V	100-300Hz	301-500Hz	balení	[ks]
		50-60 Hz	50-60 Hz	50-60 Hz	50-60 Hz	> 50V	> 50V		
16	3	12771	12772	12773	12774	12775	12776	10	100
16	4	12777	12778	12779	12780	12781	12782	10	140
16	5	12783	12784	12730	12785	12786	12787	10	160
32	3	12788	12789	12790	12874	12791	12792	10	200
32	4	12793	12794	12795	12796	12797	12798	10	210
32	5	12799	12800	12801	12802	12803	12804	10	240



Typ: 12730



4 MB 112

Proud (A)	16	16	16	32	32	32
Póly	3	4	5	3	4	5
a	74,0	100,0	100,0	100,0	100,0	100,0
b	62,0	92,0	92,0	92,0	92,0	92,0
c	60,0	85,0	85,0	85,0	85,0	85,0
d	52,0	77,0	77,0	77,0	77,0	77,0
e Ø	5,5	5,5	5,5	5,5	5,5	5,5
f	8,0	8,0	8,0	8,0	8,0	8,0
h	46,0	46,0	46,0	61,0	61,0	61,0
i	48,0	50,0	55,0	68,0	68,0	60,0
k	57,0	65,0	70,0	75,0	75,0	78,0
l	52,0	65,0	70,0	75,0	75,0	78,0
α	20°	20°	20°	20°	20°	20°
vodič mm² min	1,5	1,5	1,5	2,5	2,5	2,5
vodič mm² max	4	4	4	10	10	10

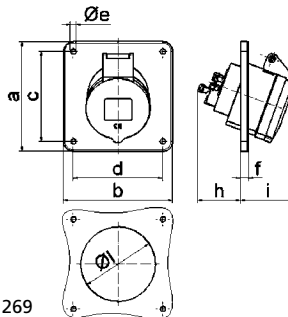
## Vestavná zásuvka Quick-Connect

- bezšroubové svorky
- sklon 20°
- Kontex-kontakt
- příruba 110 x 110 mm
- krytí IP44

Proud (A)	Póly	110V	230V	400V	500V	100-300Hz	301-500Hz	balení	[ks]
		50-60 Hz	50-60 Hz	50-60 Hz	50-60 Hz	> 50V	> 50V		
16	5			12805				10	185
32	5			12806				10	260



Typ: 12805



4 MB 269

Proud (A)	16	32
Póly	5	5
a	110,0	110,0
b	110,0	110,0
c	90,0	90,0
d	90,0	90,0
e Ø	5,5	5,5
f	8,0	8,0
h	46,0	61,0
i	56,0	60,0
l Ø	75,0	78,0
vodič mm² min	1,5	2,5
vodič mm² max	4	10

# VESTAVNÉ ZÁSUVKY šikmé

- IEC 60309-1/2, EN 60309, VDE 0623
- krytí IP44

## Vestavná zásuvka

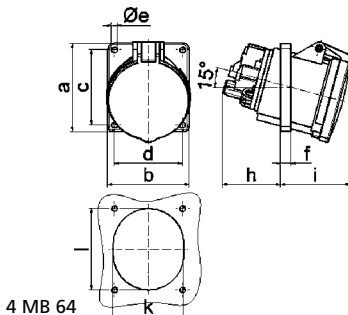
- šroubové svorky
- sklon 15°
- příruba 100 x 92 mm
- Kontex-kontakt
- rámové svorky
- poniklované kontakty
- krytí IP44

3		4		5		110V 50-60 Hz	230V 50-60 Hz	400V 50-60 Hz	500V 50-60 Hz	100-300Hz > 50V	301-500Hz > 50V	balení	[ks]	
2P+E	3P+E	3P+N+E	3p	4p	5p	3p	4p	5p	3p	4p	5p	3p	4p	5p
Proud (A)	Póly		4h	4h	4h	6h	9h	9h	7h	7h	7h	10h	10h	10h
63	3					12563						10	415	
63	4						12074		12565			10	430	
63	5	12566		12568		12567						10	475	

Pro vestavnou zásuvku s pilotním kontaktem do obj. kódu přidejte -P



Typ: 12567



4 MB 64

Proud (A)	63	63	63
Póly	3	4	5
a	100,0	100,0	100,0
b	92,0	92,0	92,0
c	85,0	85,0	85,0
d	77,0	77,0	77,0
e ø	6,5	6,5	6,5
f	12,0	12,0	12,0
h	65,0	65,0	65,0
i	81,0	81,0	81,0
k	80,0	80,0	80,0
l	92,0	92,0	92,0
vodič mm² min	6	6	6
vodič mm² max	25	25	25

## Vestavná zásuvka

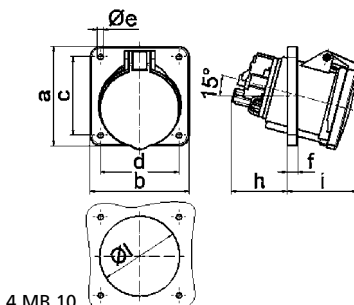
- šroubové svorky
- sklon 15°
- příruba 114 x 114 mm
- Kontex-kontakt
- rámové svorky
- poniklované kontakty
- krytí IP44

3		4		5		110V 50-60 Hz	230V 50-60 Hz	400V 50-60 Hz	500V 50-60 Hz	100-300Hz > 50V	301-500Hz > 50V	balení	[ks]	
2P+E	3P+E	3P+N+E	3p	4p	5p	3p	4p	5p	3p	4p	5p	3p	4p	5p
Proud (A)	Póly		4h	4h	4h	6h	9h	9h	7h	7h	7h	10h	10h	10h
63	3					12134		12135		12136				
63	4	12137		1207		1201		1204		12382		12230		5
63	5	12138		1208		1202		12195		12383		12153		5
														500

Pro vestavnou zásuvku s pilotním kontaktem do obj. kódu přidejte -P



Typ: 1202



4 MB 10

Proud (A)	63	63	63
Póly	3	4	5
a	114,0	114,0	114,0
b	114,0	114,0	114,0
c	90,0	90,0	90,0
d	90,0	90,0	90,0
e ø	6,5	6,5	6,5
f	12,0	12,0	12,0
h	65,0	65,0	65,0
i	81,0	81,0	81,0
l	92,0	92,0	92,0
vodič mm² min	6	6	6
vodič mm² max	25	25	25

## Vestavná zásuvka

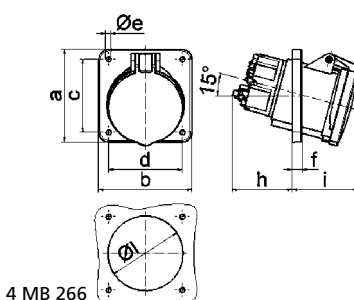
### Quick-Connect

- bezšroubové svorky
- sklon 15°
- příruba 114 x 114 mm
- nosič kontaktů odolný vysokým teplotám
- Kontex-kontakt
- poniklované kontakty
- rámové svorky
- krytí IP44

3		4		5		110V 50-60 Hz	230V 50-60 Hz	400V 50-60 Hz	500V 50-60 Hz	100-300Hz > 50V	301-500Hz > 50V	balení	[ks]	
2P+E	3P+E	3P+N+E	3p	4p	5p	3p	4p	5p	3p	4p	5p	3p	4p	5p
Proud (A)	Póly		4h	4h	4h	6h	9h	9h	7h	7h	7h	10h	10h	10h
63	4					120321		120431				5	570	
63	5					120306						5	620	



Typ: 120306



4 MB 266

Proud (A)	63	63
Póly	4	5
a	114,0	114,0
b	114,0	114,0
c	90,0	90,0
d	90,0	90,0
e ø	6,5	6,5
f	12,0	12,0
h	74,0	74,0
i	81,0	81,0
l ø	92,0	92,0
vodič mm² min	6	6
vodič mm² max	25	25

# VESTAVNÉ ZÁSUVKY přímé

- s bezšroubovými svorkami Quick-Connect
- IEC 60309-1/2, EN 60309, VDE 0623
- krytí IP67

## Vestavná zásuvka Quick-Connect

- bezšroubové svorky
- Kontex-kontakt
- příruba 62 x 62 mm při 16A 3p,  
72 x 65 mm při 16A 4p a 5p
- krytí IP67

		110V 50-60 Hz	230V 50-60 Hz	400V 50-60 Hz	500V 50-60 Hz	100-300Hz > 50V	301-500Hz > 50V		
2P+E Proud (A)	3P+E Póly	3p 4p 5p 4h 4h 4h	3p 4p 5p 6h 9h 9h	3p 4p 5p 9h 6h 6h	3p 4p 5p 7h 7h 7h	3p 4p 5p 10h 10h 10h	3p 4p 5p 2h 2h 2h	balení	[ks]
16	3	13719	13720	13721				10	120
16	4	13724	13725	13726	13727			10	150
16	5	13730	13731	13732				10	170



Typ: 13732

		16 3	16 4	16 5							
Øe											
a		62,0	72,0	72,0							
b		62,0	65,0	65,0							
c		47,0	52,0	52,0							
d		47,0	52,0	52,0							
e ø		5,5	5,5	5,5							
f		7,0	7,0	7,0							
h		35,5	35,5	35,5							
i		57,0	58,0	57,0							
k		76,0	83,0	93,0							
l ø		45,0	45,0	55,0							
m		10,0	9,0	13,0							
vodič mm <sup>2</sup> min		1,5	1,5	1,5							
vodič mm <sup>2</sup> max		4	4	4							

4 MB 104

## Vestavná zásuvka Quick-Connect

- bezšroubové svorky
- Kontex-kontakt
- příruba 75 x 75 mm
- krytí IP67

		110V 50-60 Hz	230V 50-60 Hz	400V 50-60 Hz	500V 50-60 Hz	100-300Hz > 50V	301-500Hz > 50V		
2P+E Proud (A)	3P+E Póly	3p 4p 5p 4h 4h 4h	3p 4p 5p 6h 9h 9h	3p 4p 5p 9h 6h 6h	3p 4p 5p 7h 7h 7h	3p 4p 5p 10h 10h 10h	3p 4p 5p 2h 2h 2h	balení	[ks]
16	3	13733	13734	13735		13736		10	130
16	4	13737	13738	13739	13740	13741	13742	10	145
16	5	13743	13744	13745	13746	13747	13748	10	160
32	3	13749	13750	13751		13752	13753	10	210
32	4	13754	13755	13756	13757	13758	13759	10	225
32	5	13760	13761	13762	13763	13764	13765	10	265



Typ: 13745

		16 3	16 4	16 5	32 3	32 4	32 5				
Øe											
a		75,0	75,0	75,0	75,0	75,0	75,0				
b		75,0	75,0	75,0	75,0	75,0	75,0				
c		60,0	60,0	60,0	60,0	60,0	60,0				
d		60,0	60,0	60,0	60,0	60,0	60,0				
e ø		5,5	5,5	5,5	5,5	5,5	5,5				
f		7,0	7,0	7,0	8,0	8,0	8,0				
h		35,5	35,5	35,5	50,0	50,0	50,0				
i		57,0	58,0	57,0	65,0	65,0	65,0				
k		76,0	83,0	93,0	100,0	100,0	106,0				
l ø		45,0	45,0	55,0	60,0	60,0	60,0				
m		3,5	7,0	11,5	12,0	12,0	17,0				
vodič mm <sup>2</sup> min		1,5	1,5	1,5	2,5	2,5	2,5				
vodič mm <sup>2</sup> max		4	4	4	10	10	10				

4 MB 105

## Vestavná zásuvka Quick-Connect

- bezšroubová dvojitá svorka
- Kontex-kontakt
- příruba 75 x 75 mm
- krytí IP67

		110V 50-60 Hz	230V 50-60 Hz	400V 50-60 Hz	500V 50-60 Hz	100-300Hz > 50V	301-500Hz > 50V		
2P+E Proud (A)	3P+E Póly	3p 4p 5p 4h 4h 4h	3p 4p 5p 6h 9h 9h	3p 4p 5p 9h 6h 6h	3p 4p 5p 7h 7h 7h	3p 4p 5p 10h 10h 10h	3p 4p 5p 2h 2h 2h	balení	[ks]
16	5			130158				10	205



Typ: 130158

		16 5								
Øe										
a		75,0								
b		75,0								
c		60,0								
d		60,0								
e ø		5,5								
f		7,0								
h		23,0								
i		57,0								
k		93,0								
l ø		55,0								
m		11,5								
vodič mm <sup>2</sup> min		1,5								
vodič mm <sup>2</sup> max		4								

4 MB 262

# VESTAVNÉ ZÁSUVKY přímé

- IEC 60309-1/2, EN 60309, VDE 0623
- krytí IP67

## Vestavná zásuvka

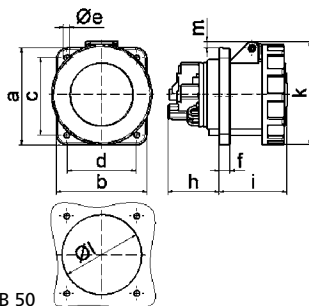
- šroubové svorky
- příruba 107 x 100 mm
- Kontex-kontakt
- poniklované kontakty
- rámové svorky
- krytí IP67

	3	4	5	110V 50-60 Hz	230V 50-60 Hz	400V 50-60 Hz	500V 50-60 Hz	100-300Hz > 50V	301-500Hz > 50V	balení	[ks]
	2P+E Proud (A)	3P+E Póly	3P+N+E Póly	3p 4p 5p 4h 4h 4h	3p 4p 5p 6h 9h 9h	3p 4p 5p 9h 6h 6h	3p 4p 5p 7h 7h 7h	3p 4p 5p 10h 10h 10h	3p 4p 5p 2h 2h 2h		
63	3			1395	1396	1397				5	460
63	4			1398	1399	13100	13101			5	490
63	5			13102	13103	13104				5	535

Pro vestavnou zásuvku s pilotním kontaktem do obj. kódu přidejte -P



Typ: 13104



4 MB 50

Proud (A)	63	63	63							
Póly	3	4	5							
a	107,0	107,0	107,0							
b	100,0	100,0	100,0							
c	85,0	85,0	85,0							
d	77,0	77,0	77,0							
e ø	6,5	6,5	6,5							
f	12,0	12,0	12,0							
h	56,5	56,5	56,5							
i	76,0	76,0	76,0							
k	113,0	113,0	113,0							
l ø	88,0	88,0	88,0							
m	7,0	7,0	7,0							
vodič mm <sup>2</sup> min	6	6	6							
vodič mm <sup>2</sup> max	25	25	25							

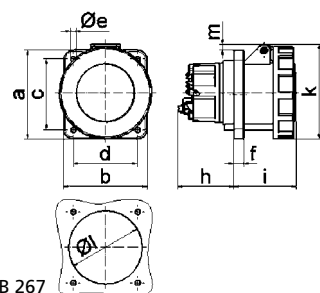
## Vestavná zásuvka Quick-Connect

- bezšroubové svorky
- příruba 107 x 100 mm
- nosič kontaktů odolný vysokým teplotám
- Kontex-kontakt
- poniklované kontakty
- rámové svorky
- krytí IP67

	3	4	5	110V 50-60 Hz	230V 50-60 Hz	400V 50-60 Hz	500V 50-60 Hz	100-300Hz > 50V	301-500Hz > 50V	balení	[ks]
	2P+E Proud (A)	3P+E Póly	3P+N+E Póly	3p 4p 5p 4h 4h 4h	3p 4p 5p 6h 9h 9h	3p 4p 5p 9h 6h 6h	3p 4p 5p 7h 7h 7h	3p 4p 5p 10h 10h 10h	3p 4p 5p 2h 2h 2h		
63	4					130131	130154			5	565
63	5					130119				5	665



Typ: 130119



4 MB 267

Proud (A)	63	63								
Póly	4	5								
a	107,0	107,0								
b	100,0	100,0								
c	85,0	85,0								
d	77,0	77,0								
e ø	6,5	6,5								
f	12,0	12,0								
h	67,0	67,0								
i	76,0	76,0								
k	113,0	113,0								
l ø	88,0	88,0								
m	7,0	7,0								
vodič mm <sup>2</sup> min	6	6								
vodič mm <sup>2</sup> max	25	25								

# VESTAVNÉ ZÁSUVKY přímé

- IEC 60309-1/2, EN 60309, VDE 0623
- krytí IP67

## Vestavná zásuvka

- šroubové svorky
- příruba 120 x 120 mm
- nosič kontaktů odolný vysokým teplotám
- Kontex-kontakt
- poniklované kontakty
- rámové svorky
- krytí IP67

Proud (A)	Póly	110V	230V	400V	500V	100-300Hz	301-500Hz	balení	[ks]
		50-60 Hz	50-60 Hz	50-60 Hz	50-60 Hz	> 50V	> 50V		
125	3	13445	13452					5	930
125	4		13449	13447	13448			5	1005
125	5			13451				5	1125

Pro vestavnou zásuvku s pilotním kontaktem do obj. kódu přidejte -P



Typ: 13451

Proud (A)	Póly	125	125	125					
		3	4	5					
a		120,0	120,0	120,0					
b		120,0	120,0	120,0					
c		100,0	100,0	100,0					
d		100,0	100,0	100,0					
e Ø		6,5	6,5	6,5					
f		21,0	21,0	21,0					
h		50,0	50,0	50,0					
i		117,0	117,0	117,0					
k		129,0	129,0	129,0					
l Ø		104,0	104,0	104,0					
m		6,0	6,0	6,0					
vodič mm² min		25	25	25					
vodič mm² max		70	70	70					

4 MB 55

## Vestavná zásuvka

- šroubové svorky
- příruba 130 x 130 mm
- nosič kontaktů odolný vysokým teplotám
- Kontex-kontakt
- poniklované kontakty
- rámové svorky
- krytí IP67

Proud (A)	Póly	110V	230V	400V	500V	100-300Hz	301-500Hz	balení	[ks]
		50-60 Hz	50-60 Hz	50-60 Hz	50-60 Hz	> 50V	> 50V		
125	3		13434					5	965
125	4		13442	13435	13515			5	1040
125	5			13436				5	1140

Pro vestavnou zásuvku s pilotním kontaktem do obj. kódu přidejte -P



Typ: 13436

Proud (A)	Póly	125	125	125					
		3	4	5					
a		130,0	130,0	130,0					
b		130,0	130,0	130,0					
c		104,0	104,0	104,0					
d		104,0	104,0	104,0					
e Ø		6,5	6,5	6,5					
f		21,0	21,0	21,0					
h		50,0	50,0	50,0					
i		117,0	117,0	117,0					
k		129,0	129,0	129,0					
l Ø		104,0	104,0	104,0					
m		1,0	1,0	1,0					
vodič mm² min		25	25	25					
vodič mm² max		70	70	70					

4 MB 55



# VESTAVNÉ ZÁSUVKY šikmé

- s bezšroubovými svorkami Quick-Connect
- IEC 60309-1/2, EN 60309, VDE 0623
- krytí IP67

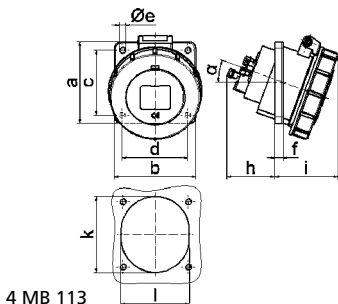
## Vestavná zásuvka Quick-Connect

- bezšroubové svorky
- sklon 20°
- Kontex-kontakt
- příruba 68 x 62 mm při 16A 3p,  
75 x 75 mm při 16A 5p
- krytí IP67

		110V 50-60 Hz	230V 50-60 Hz	400V 50-60 Hz	500V 50-60 Hz	100-300Hz > 50V	301-500Hz > 50V		
2P+E Proud (A)	3P+E Póly	3p 4p 5p 4h 4h 4h	3p 4p 5p 6h 9h 9h	3p 4p 5p 9h 6h 6h	3p 4p 5p 7h 7h 7h	3p 4p 5p 10h 10h 10h	3p 4p 5p 2h 2h 2h	balení	[ks]
16	3	12808	12809					10	125
16	5	12810	12811	12812				10	



Typ: 12812



4 MB 113

Proud (A)	16	16							
Póly	3	5							
a	68,0	75,0							
b	62,0	75,0							
c	47,0	60,0							
d	47,0	60,0							
e Ø	5,5	5,5							
f	8,0	5,5							
h	46,0	46,0							
i	57,0	60,0							
k	56,0	70,0							
l	51,0	63,0							
α	20°	20°							
vodič mm <sup>2</sup> min	1,5	1,5							
vodič mm <sup>2</sup> max	4	4							

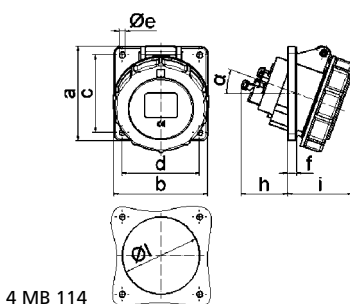
## Vestavná zásuvka Quick-Connect

- bezšroubové svorky
- sklon 20°
- Kontex-kontakt
- příruba 85 x 85 mm
- krytí IP67

		110V 50-60 Hz	230V 50-60 Hz	400V 50-60 Hz	500V 50-60 Hz	100-300Hz > 50V	301-500Hz > 50V		
2P+E Proud (A)	3P+E Póly	3p 4p 5p 4h 4h 4h	3p 4p 5p 6h 9h 9h	3p 4p 5p 9h 6h 6h	3p 4p 5p 7h 7h 7h	3p 4p 5p 10h 10h 10h	3p 4p 5p 2h 2h 2h	balení	[ks]
16	3	12917	12813					10	150
16	4		12929	12814	12930			10	170
16	5	12815	12816	12817				10	200
32	3	12818	12819					10	230
32	4		12820	12821	12931			10	255
32	5	12822	12823	12824				10	310



Typ: 12817



4 MB 114

Proud (A)	16	16	16	32	32	32
Póly	3	4	5	3	4	5
a	85,0	85,0	85,0	85,0	85,0	85,0
b	85,0	85,0	85,0	85,0	85,0	85,0
c	70,0	70,0	70,0	70,0	70,0	70,0
d	70,0	70,0	70,0	70,0	70,0	70,0
e Ø	5,5	5,5	5,5	5,5	5,5	5,5
f	8,0	8,0	8,0	8,0	8,0	8,0
h	46,0	46,0	46,0	61,0	61,0	61,0
i	57,0	57,0	60,0	65,0	65,0	69,0
l Ø	57,0	65,0	70,0	78,0	78,0	78,0
α	20°	20°	20°	20°	20°	20°
vodič mm <sup>2</sup> min	1,5	1,5	1,5	2,5	2,5	2,5
vodič mm <sup>2</sup> max	4	4	4	10	10	10

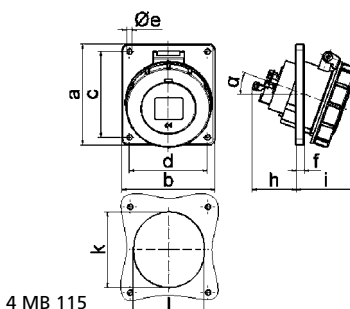
## Vestavná zásuvka Quick-Connect

- bezšroubové svorky
- sklon 20°
- Kontex-kontakt
- příruba 74 x 62 mm při 16A 3p,  
100 x 92 mm u ostatních provedení
- krytí IP67

		110V 50-60 Hz	230V 50-60 Hz	400V 50-60 Hz	500V 50-60 Hz	100-300Hz > 50V	301-500Hz > 50V		
2P+E Proud (A)	3P+E Póly	3p 4p 5p 4h 4h 4h	3p 4p 5p 6h 9h 9h	3p 4p 5p 9h 6h 6h	3p 4p 5p 7h 7h 7h	3p 4p 5p 10h 10h 10h	3p 4p 5p 2h 2h 2h	balení	[ks]
16	3	12825	12826					10	125
16	4	12831	12832	12833	12834	12835	12836	10	175
16	5	12837	12838	12839	12840	12841	12842	10	195
32	3	12843	12844					10	215
32	4	12846	12847	12848	12849	12850	12851	10	240
32	5	12852	12853	12854	12855	12856	12857	10	285



Typ: 12839



4 MB 115

Proud (A)	16	16	16	32	32	32
Póly	3	4	5	3	4	5
a	74,0	100,0	100,0	100,0	100,0	100,0
b	62,0	92,0	92,0	92,0	92,0	92,0
c	60,0	85,0	85,0	85,0	85,0	85,0
d	52,0	77,0	77,0	77,0	77,0	77,0
e Ø	5,5	5,5	5,5	5,5	5,5	5,5
f	8,0	8,0	8,0	8,0	8,0	8,0
h	46,0	46,0	46,0	61,0	61,0	61,0
i	57,0	57,0	60,0	65,0	65,0	69,0
k	57,0	65,0	70,0	75,0	75,0	78,0
l	52,0	65,0	70,0	75,0	75,0	78,0
α	20°	20°	20°	20°	20°	20°
vodič mm <sup>2</sup> min	1,5	1,5	1,5	2,5	2,5	2,5
vodič mm <sup>2</sup> max	4	4	4	10	10	10

# VESTAVNÉ ZÁSUVKY šikmé

- IEC 60309-1/2, EN 60309, VDE 0623
- krytí IP67

## Vestavná zásuvka

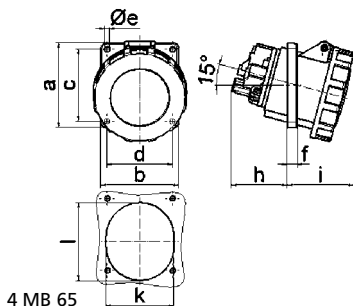
- šroubové svorky
- sklon 15°
- příruba 100 x 92 mm
- Kontex-kontakt
- poniklované kontakty
- rámové svorky
- krytí IP67

3		4		5		110V 50-60 Hz	230V 50-60 Hz	400V 50-60 Hz	500V 50-60 Hz	100-300Hz > 50V	301-500Hz > 50V	balení	[ks]
2P+E	3P+E	3P+N+E		3p	4p	5p	3p	4p	5p	3p	4p	5p	
Proud (A)	Póly	4h	4h	4h	6h	9h	9h	9h	6h	6h	7h	7h	7h
63	3				12569							10	445
63	4				12032			12570	12571			10	480
63	5	12572			12573		12574					10	525

Pro vestavnou zásuvku s pilotním kontaktem do obj. kódu přidejte -P



Typ: 12574



4 MB 65

Proud (A)	63	63	63			
Póly	3	4	5			
a	100,0	100,0	100,0			
b	92,0	92,0	92,0			
c	85,0	85,0	85,0			
d	77,0	77,0	77,0			
e ø	6,5	6,5	6,5			
f	12,0	12,0	12,0			
h	65,0	65,0	65,0			
i	80,0	80,0	80,0			
k	80,0	80,0	80,0			
l	92,0	92,0	92,0			
vodič mm <sup>2</sup> min	6	6	6			
vodič mm <sup>2</sup> max	25	25	25			

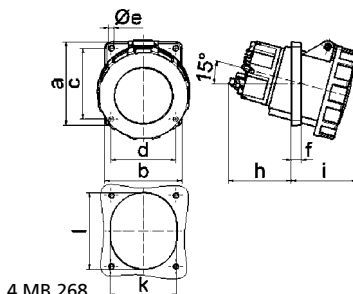
## Vestavná zásuvka Quick-Connect TE

- bezšroubové svorky
- sklon 15°
- příruba 100 x 92 mm
- nosič kontaktů odolný vysokým teplotám
- Kontex-kontakt
- poniklované kontakty
- rámové svorky
- krytí IP67

3		4		5		110V 50-60 Hz	230V 50-60 Hz	400V 50-60 Hz	500V 50-60 Hz	100-300Hz > 50V	301-500Hz > 50V	balení	[ks]
2P+E	3P+E	3P+N+E		3p	4p	5p	3p	4p	5p	3p	4p	5p	
Proud (A)	Póly	4h	4h	4h	6h	9h	9h	9h	6h	6h	7h	7h	7h
63	4							120320	120342			10	630
63	5							120274				10	645



Typ: 120274



4 MB 268

Proud (A)	63	63				
Póly	4	5				
a	100,0	100,0				
b	92,0	92,0				
c	85,0	85,0				
d	77,0	77,0				
e ø	6,5	6,5				
f	12,0	12,0				
h	74,0	74,0				
i	80,0	80,0				
k	80,0	80,0				
l	92,0	92,0				
vodič mm <sup>2</sup> min	6	6				
vodič mm <sup>2</sup> max	25	25				

# VESTAVNÉ ZÁSUVKY šikmé

- IEC 60309-1/2, EN 60309, VDE 0623
- krytí IP67

## Vestavná zásuvka

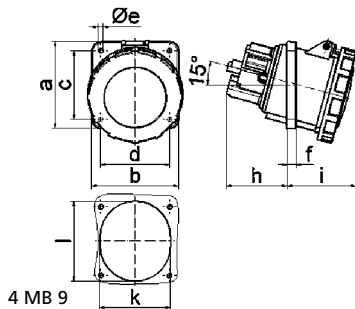
- šroubové svorky
- sklon 15°
- příruba 114 x 114 mm
- Kontex-kontakt
- poniklované kontakty
- rámové svorky
- krytí IP67

		110V 50-60 Hz	230V 50-60 Hz	400V 50-60 Hz	500V 50-60 Hz	100-300Hz > 50V	301-500Hz > 50V									
2P+E	3P+E	3P+N+E	3p	4p	5p	3p	4p	5p	3p	4p	5p	3p	4p	5p	balení	[ks]
Proud (A)	Póly	4h	4h	4h	6h	9h	9h	9h	7h	7h	7h	10h	10h	10h		
63	3	12000	12001	12002											5	475
63	4	12003	1205	1200	1203	12035	12233								5	510
63	5	12004	1206	129	12039	12389	12171								5	550

Pro vestavnou zásuvku s pilotním kontaktem do obj. kódu přidejte -P



Typ: 129



4 MB 9

Proud (A)	63	63	63						
Póly	3	4	5						
a	114,0	114,0	114,0						
b	114,0	114,0	114,0						
c	90,0	90,0	90,0						
d	90,0	90,0	90,0						
e ø	6,5	6,5	6,5						
f	12,0	12,0	12,0						
h	65,0	65,0	65,0						
i	80,0	80,0	80,0						
k	92,0	92,0	92,0						
l	92,0	92,0	92,0						
vodič mm <sup>2</sup> min	6	6	6						
vodič mm <sup>2</sup> max	25	25	25						

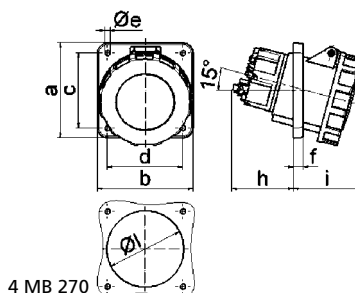
## Vestavná zásuvka Quick-Connect TE

- bezšroubové svorky
- sklon 15°
- příruba 114 x 114 mm
- nosič kontaktů odolný vysokým teplotám
- Kontex-kontakt
- poniklované kontakty
- rámové svorky
- krytí IP67

		110V 50-60 Hz	230V 50-60 Hz	400V 50-60 Hz	500V 50-60 Hz	100-300Hz > 50V	301-500Hz > 50V						
2P+E	3P+E	3P+N+E	3p	4p	5p	3p	4p	5p	3p	4p	5p	balení	[ks]
Proud (A)	Póly	4h	4h	4h	6h	9h	9h	9h	7h	7h	7h		
63	4				120322	120387						5	625
63	5				120307							5	670



Typ: 120307



4 MB 270

Proud (A)	63	63							
Póly	4	5							
a	114,0	114,0							
b	114,0	114,0							
c	90,0	90,0							
d	90,0	90,0							
e ø	6,5	6,5							
f	12,0	12,0							
h	74,0	74,0							
i	80,0	80,0							
l ø	92,0	92,0							
vodič mm <sup>2</sup> min	6	6							
vodič mm <sup>2</sup> max	25	25							

## Vestavná zásuvka

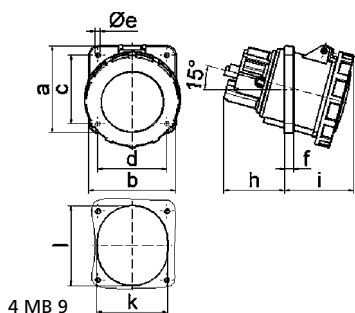
- šroubové svorky
- sklon 15°
- příruba 114 x 114 mm
- nosič kontaktů odolný vysokým teplotám
- poniklované kontakty
- Kontex-kontakt
- rámové svorky
- krytí IP67

		110V 50-60 Hz	230V 50-60 Hz	400V 50-60 Hz	500V 50-60 Hz	100-300Hz > 50V	301-500Hz > 50V						
2P+E	3P+E	3P+N+E	3p	4p	5p	3p	4p	5p	3p	4p	5p	balení	[ks]
Proud (A)	Póly	4h	4h	4h	6h	9h	9h	9h	7h	7h	7h		
125	3	1299	12100	12101								5	805
125	4	12102	12103	12104	12105	12320	12278					5	885
125	5	12106	12107	12108	12133	12334	12055					5	980

Pro vestavnou zásuvku s pilotním kontaktem do obj. kódu přidejte -P



Typ: 12108



4 MB 9

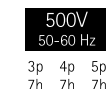
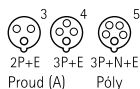
Proud (A)	125	125	125						
Póly	3	4	5						
a	114,0	114,0	114,0						
b	114,0	114,0	114,0						
c	90,0	90,0	90,0						
d	90,0	90,0	90,0						
e ø	6,5	6,5	6,5						
f	12,0	12,0	12,0						
h	82,0	82,0	82,0						
i	90,0	90,0	90,0						
k	92,0	92,0	92,0						
l	105,0	105,0	105,0						
vodič mm <sup>2</sup> min	25	25	25						
vodič mm <sup>2</sup> max	70	70	70						

# VESTAVNÉ ZÁSUVKY s pomocným kontaktem / s PSK-uzamykáním

- IEC 60309, EN 60309, VDE 0623, VDE 0620
- krytí IP44 / IP67

## CEE - Vestavná zásuvka Quick-Connect TE

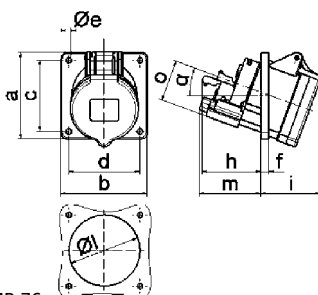
- bezšroubové svorky
- sklon 20°
- se spínacím a rozpínacím kontaktem
- příruba 85 x 85 mm
- nosič kontaktů odolný vysokým teplotám
- poniklované kontakty
- krytí IP44



110V 50-60 Hz	230V 50-60 Hz	400V 50-60 Hz	500V 50-60 Hz	balení	[ks]
16 3	120583	120584		10	140
16 4			120585	10	155
16 5			120587	10	195
32 3	120588	120589		10	265
32 4			120590	10	225
32 5			120592	10	265



Typ: 120587

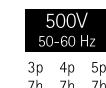
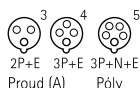


4 MB 76

Proud (A)	16	16	16	32	32	32
Póly	3	4	4	3	4	5
a	85,0	85,0	85,0	85,0	85,0	85,0
b	85,0	85,0	85,0	85,0	85,0	85,0
c	70,0	70,0	70,0	70,0	70,0	70,0
d	70,0	70,0	70,0	70,0	70,0	70,0
e	5,5	5,5	5,5	5,5	5,5	5,5
f	8,0	8,0	8,0	8,0	8,0	8,0
h	46,0	46,0	46,0	61,0	61,0	61,0
i	50,0	51,0	54,0	60,0	60,0	60,0
l	57,0	65,0	70,0	78,0	78,0	78,0
m	57,0	57,0	58,0	62,0	62,0	63,0
o	34,0	37,0	41,0	42,0	42,0	44,0
α	20°	20°	20°	20°	20°	20°

## CEE - Vestavná zásuvka Quick-Connect TE

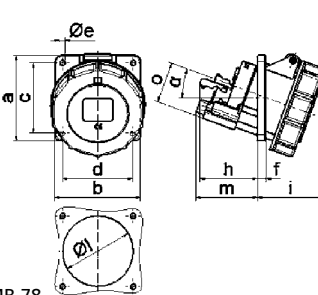
- bezšroubové svorky
- sklon 20°
- se spínacím a rozpínacím kontaktem
- příruba 85 x 85 mm
- nosič kontaktů odolný vysokým teplotám
- poniklované kontakty
- krytí IP67



110V 50-60 Hz	230V 50-60 Hz	400V 50-60 Hz	500V 50-60 Hz	balení	[ks]
16 3	12648	121317		10	170
16 4			12649	10	
16 5			12650	10	
32 3	12651	12646		10	270
32 4			12555	10	
32 5			12596	10	355



Typ: 12650

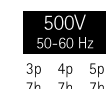
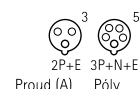


4 MB 78

Proud (A)	16	16	16	32	32	32
Póly	3	4	5	3	4	5
a	85,0	85,0	85,0	85,0	85,0	85,0
b	85,0	85,0	85,0	85,0	85,0	85,0
c	70,0	70,0	70,0	70,0	70,0	70,0
d	70,0	70,0	70,0	70,0	70,0	70,0
e	5,5	5,5	5,5	5,5	5,5	5,5
f	8,0	8,0	8,0	8,0	8,0	8,0
h	46,0	46,0	46,0	61,0	61,0	61,0
i	57,0	57,0	60,0	65,0	65,0	69,0
l	57,0	65,0	70,0	75,0	75,0	78,0
m	57,0	57,0	58,0	62,0	62,0	63,0
o	34,0	37,0	41,0	42,0	42,0	44,0
α	20°	20°	20°	20°	20°	20°

## Vestavná zásuvka

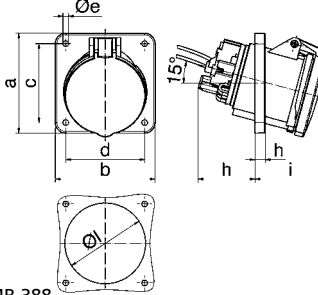
- šroubové svorky
- sklon 15°
- příruba 114 x 114 mm
- rozteč otvorů 90 x 90 mm
- s pilotním kontaktem
- Kontex-Plus
- rámové svorky
- krytí IP44



110V 50-60 Hz	230V 50-60 Hz	400V 50-60 Hz	500V 50-60 Hz	balení	[ks]
63 4		12360		5	700
63 5		12616		5	750



Typ: 12616



4 MB 388

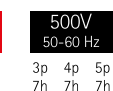
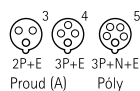
Proud (A)	63	63
Póly	4	5
a	114,0	114,0
b	114,0	114,0
c	90,0	90,0
d	90,0	90,0
e o	6,5	6,5
f	12,0	12,0
h	65,0	65,0
i	81,0	81,0
l o	92,0	92,0
vodič mm² min	6	6
vodič mm² max	25	25

# VESTAVNÉ ZÁSUVKY s PSK-uzamykáním / domovní

- IEC 60309, EN 60309, VDE 0623
- krytí IP44

## Vestavná zásuvka

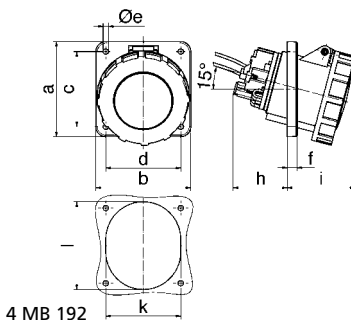
- sklon 15°
- příruba 114 x 114 mm
- rozteč otvorů 90 x 90 mm
- s pilotním kontaktem
- Kontex-Plus
- rámové svorky
- krytí IP67



Proud (A)	Póly	110V 50-60 Hz	230V 50-60 Hz	400V 50-60 Hz	500V 50-60 Hz	balení	[ks]
63	4			12052	12053	5	760
63	5			12020		5	820
125	4			12139	12054	5	1230
125	5			12025		5	1350



Typ: 12025

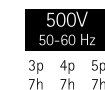
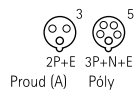


4 MB 192

Proud (A)	Póly	63	63	125	125
a		114,0	114,0	114,0	114,0
b		114,0	114,0	114,0	114,0
c		90,0	90,0	90,0	90,0
d		90,0	90,0	90,0	90,0
e		6,5	6,5	6,5	6,5
f		12,0	12,0	12,0	12,0
h		65,0	65,0	82,0	82,0
i		81,0	81,0	90,0	90,0
k		92,0	92,0	92,0	92,0
l		92,0	92,0	105,0	105,0
vodič mm <sup>2</sup> min		6	6	25	25
vodič mm <sup>2</sup> max		25	25	70	70

## Vestavná zásuvka

- přímá - vhodná i pro vestavbu do kabelových kanálů a el. pilířů
- provedení 16A s roztečí otvorů 70 x 70 mm
- provedení 32A s roztečí otvorů 60 x 60 mm
- krytí IP44

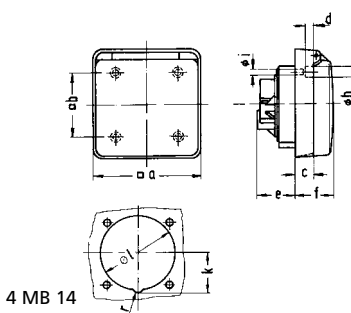


Proud (A)	Póly	110V 50-60 Hz	230V 50-60 Hz	400V 50-60 Hz	500V 50-60 Hz	balení	[ks]
16	3	13048	13105	13106		10	185
16	5		13107	13108		10	215
32	5			13146-BE		10	290

doporučená úhlová vidlice na straně 70/3



Typ: 13108

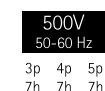
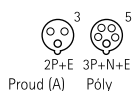


4 MB 14

Proud (A)	Póly	16	16	32
a		91,0	91,0	90,0
b		70,0	70,0	60,0
c		15,2	15,2	-
d		2,7	2,7	-
e		28,0	28,0	31,0
f		36,0	36,0	39,5
h		7,5	7,5	-
i		4,8	4,8	4,1
k		-	34,0	42,5
l		54,0	64,0	75,0
r		-	10,0	10,0
vodič mm <sup>2</sup> min		1,5	1,5	2,5
vodič mm <sup>2</sup> max		4	4	10

## Zásuvka pod omítku

- příruba 90 x 90 mm
- rozteč otvorů 53 x 53 mm
- krytí IP44

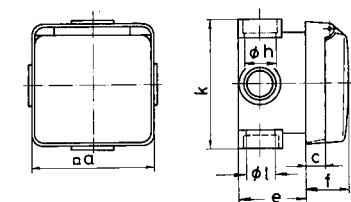


Proud (A)	Póly	110V 50-60 Hz	230V 50-60 Hz	400V 50-60 Hz	500V 50-60 Hz	balení	[ks]
16	3		140	141		10	215
16	5		147	146		10	245
32	5			142-BE		10	400

doporučená úhlová vidlice na straně 70/3



Typ: 146



4 MB 15

Proud (A)	Póly	16	16	32
a		91,0	91,0	91,0
b		15,2	15,2	29,0
c		50,0	50,0	63,0
d		30,0	30,0	47,0
e		18,5	18,5	22,5
f		91,0	91,0	109,0
h		18,5	18,5	18,5
i		18,5	18,5	18,5
vodič mm <sup>2</sup> min		1,5	1,5	2,5
vodič mm <sup>2</sup> max		4	4	10

# VESTAVNÉ ZÁSUVKY

- zvláště vhodné pro náročné prostředí, obzvláště odolné vůči agresivnímu prostředí
- IEC 60309, EN 60309, VDE 0623
- krytí IP44

## Vestavná zásuvka Quick-Connect TE

- bezšroubové svorky
- Kontex-kontakt
- příruba 75 x 75 mm
- přímá
- nosič kontaktů odolný vysokým teplotám
- poniklované kontakty
- krytí IP44



Typ: 13336

Proud (A)	Póly	230V	400V	500V	balení	[ks]
		50-60 Hz	50-60 Hz	50-60 Hz		
16	3	13144			10	110
16	4	13476	13334	13771	10	150
16	5		13336	130111	10	170
32	3	13773			10	215
32	4	13774	13775	13776	10	230
32	5		13777		10	250

## Vestavná zásuvka TE

- šroubové svorky
- příruba 107 x 100 mm
- přímá
- nosič kontaktů odolný vysokým teplotám
- Kontex-kontakt a rámové svorky
- poniklované kontakty
- krytí IP44



Typ: 13343

Proud (A)	Póly	230V	400V	500V	balení	[ks]
		50-60 Hz	50-60 Hz	50-60 Hz		
63	3	13341			5	420
63	4		13342	13344	5	450
63	5		13343		5	495

rozměry na straně 48/1 (4 MB 8)

Pro vestavnou zásuvku s pilotním kontaktem do obj. kódu přidejte -P

## Vestavná zásuvka Quick-Connect TE

- bezšroubové svorky
- Kontex-kontakt
- příruba 74 x 62 mm při 16A 3p, 100 x 92 mm u ostatních provedení
- sklon 20°
- nosič kontaktů odolný vysokým teplotám
- poniklované kontakty
- krytí IP44



Typ: 12884

Proud (A)	Póly	230V	400V	500V	balení	[ks]
		50-60 Hz	50-60 Hz	50-60 Hz		
16	3	12398			10	100
16	4	12876	12877	12878	10	150
16	5		12401		10	165
32	3	12880			10	205
32	4		12882	12883	10	215
32	5		12884		10	255

rozměry na straně 50/1 (4 MB 112)

## Vestavná zásuvka TE

- šroubové svorky
- příruba 114 x 114 mm
- sklon 15°
- nosič kontaktů odolný vysokým teplotám
- Kontex-kontakt a rámové svorky
- poniklované kontakty
- krytí IP44



Typ: 12408

Proud (A)	Póly	230V	400V	500V	balení	[ks]
		50-60 Hz	50-60 Hz	50-60 Hz		
63	3	12405			5	420
63	4		12406	12407	5	470
63	5		12408		5	510

rozměry na straně 51/2 (4 MB 10)

Pro vestavnou zásuvku s pilotním kontaktem do obj. kódu přidejte -P

## VESTAVNÉ ZÁSUVKY

- zvláště vhodné pro náročné prostředí, obzvláště odolné vůči agresivnímu prostředí
- IEC 60309, EN 60309, VDE 0623
- krytí IP67

### Vestavná zásuvka Quick-Connect TE

- bezšroubové svorky
- Kontex-kontakt
- příruba 75 x 75 mm
- přímá
- nosič kontaktů odolný vysokým teplotám
- poniklované kontakty
- krytí IP67

rozměry na straně 52/2 (4 MB 105)



Typ: 13816

Proud (A)	Póly	230V 50-60 Hz			400V 50-60 Hz			500V 50-60 Hz			balení	[ks]
		3p 6h	4p 9h	5p 9h	3p 9h	4p 6h	5p 6h	3p 7h	4p 7h	5p 7h		
16	3	13156								10	145	
16	4	13083			13157			13810			10	170
16	5	13812			13159						10	200
32	3	13812									10	220
32	4	13813			13814			13815			10	230
32	5				13816						10	270

### Vestavná zásuvka TE

- šroubové svorky
- příruba 107 x 100 mm
- přímá
- nosič kontaktů odolný vysokým teplotám
- Kontex-kontakt a rámové svorky
- poniklované kontakty
- krytí IP67

rozměry na straně 53/1 (4 MB 50)



Typ: 13385

Proud (A)	Póly	230V 50-60 Hz			400V 50-60 Hz			500V 50-60 Hz			balení	[ks]
		3p 6h	4p 9h	5p 9h	3p 9h	4p 6h	5p 6h	3p 7h	4p 7h	5p 7h		
63	3	13382								5	480	
63	4				13383			13384			5	510
63	5				13385						5	550

Pro vestavnou zásuvku s pilotním kontaktem do obj. kódu přidejte -P

### Vestavná zásuvka Quick-Connect TE

- bezšroubové svorky
- Kontex-kontakt
- příruba 74 x 62 mm při 16A 3p, 100 x 92 mm u ostatních provedení
- sklon 20°
- nosič kontaktů odolný vysokým teplotám
- poniklované kontakty
- krytí IP67

rozměry na straně 55/3 (4 MB 115)



Typ: 12928

Proud (A)	Póly	230V 50-60 Hz			400V 50-60 Hz			500V 50-60 Hz			balení	[ks]
		3p 6h	4p 9h	5p 9h	3p 9h	4p 6h	5p 6h	3p 7h	4p 7h	5p 7h		
16	3	12205								10	145	
16	4	12919			12920			12921			10	165
16	5	120161			12922			120159			10	205
32	3	12924									10	225
32	4	12925			12926			12927			10	250
32	5	120162			12928			120158			10	300

### Vestavná zásuvka TE

- šroubové svorky
- příruba 114 x 114 mm
- sklon 15°
- nosič kontaktů odolný vysokým teplotám
- Kontex-kontakt a rámové svorky
- poniklované kontakty
- krytí IP67

rozměry na straně 57/2 (4 MB 270)



Typ: 12160

Proud (A)	Póly	230V 50-60 Hz			400V 50-60 Hz			500V 50-60 Hz			balení	[ks]
		3p 6h	4p 9h	5p 9h	3p 9h	4p 6h	5p 6h	3p 7h	4p 7h	5p 7h		
63	3	12409								5	500	
63	4				12410			12156			5	535
63	5				12160						5	575

Pro vestavnou zásuvku s pilotním kontaktem do obj. kódu přidejte -P

### Vestavná zásuvka TE

- šroubové svorky
- příruba 114 x 114 mm
- sklon 15°
- nosič kontaktů odolný vysokým teplotám
- Kontex-kontakt a rámové svorky
- poniklované kontakty
- krytí IP67

rozměry na straně 57/3 (4 MB 9)



Typ: 12108

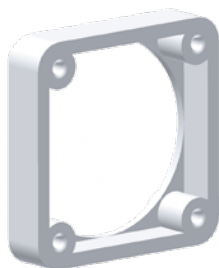
Proud (A)	Póly	230V 50-60 Hz			400V 50-60 Hz			500V 50-60 Hz			balení	[ks]
		3p 6h	4p 9h	5p 9h	3p 9h	4p 6h	5p 6h	3p 7h	4p 7h	5p 7h		
125	3	12100			12101						5	905
125	4	12103			12104			12105			5	965
125	5	12107			12108			12133			5	1070

Pro vestavnou zásuvku s pilotním kontaktem do obj. kódu přidejte -P

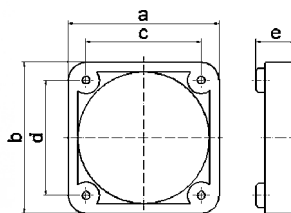
# PŘÍSLUŠENSTVÍ

## Montážní rám

- pro montáž vestavných zásuvek



Typ: 1849

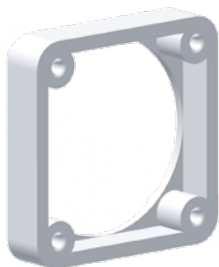


30 MB 182

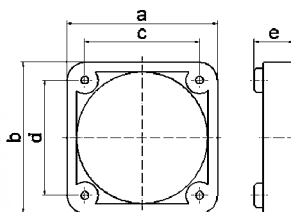
a	b	c	d	e	Obj. kód:
50	50	38	38	13	1843
54	54	44	44	10	1847
57	66	47	47	10	1848
60	60	50	50	10	1849
62	62	52	52	10	1850
62	70	52	60	10	1851

## Montážní rám

- pro montáž vestavných zásuvek



Typ: 189

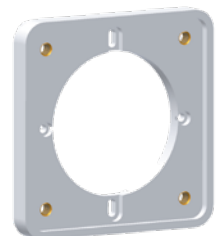


30 MB 182

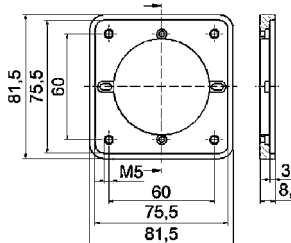
a	b	c	d	e	Obj. kód:
70	70	60	60	12	187
71	80	52	70	10	1852
80	80	70	70	13	189
87	95	77	85	12	188
100	110	90	90	10	1854

## Odsazovací vložka

- pro vestavné zásuvky 16A a 32A (přímé) se šroubovými svorkami
- pro vestavné zásuvky Quick-Connect 16A
- pro přírubu 75 x 75 mm
- rozteč otvorů 60 x 60 mm



Typ: 182



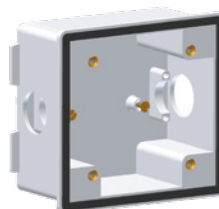
4 MB 256

Obj. kód:

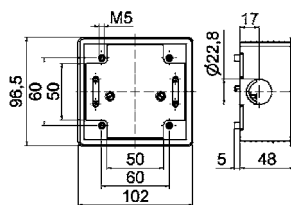
182

## Krabice pod omítku

- pro vestavné zásuvky
- rozteč otvorů 60 x 60 mm



Typ: 183



4 MB 13

Obj. kód:

183-BE

## Ochranná vložka proti dotyku

- pro 63A 5p
- pro montáž na nosič kontaktů vestavné zásuvky



Typ: 580634

Obj. kód:

580634

## Ochranná vložka proti dotyku

- pro 125A 4/5p
- pro montáž na nosič kontaktů vestavné zásuvky



Typ: 58058

Obj. kód:

58058



## PŘÍSLUŠENSTVÍ

### Krabička pod omítku

- pro vestavné zásuvky domovní (strana 59)



Typ: 180

Obj. kód:

180

### Vyrovňovací těsnění

- pro vestavné zásuvky domovní (strana 59)



Typ: 181

Obj. kód:

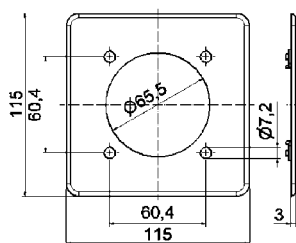
181

### Montážní příruba

- pro vestavné zásuvky



Typ: 185



4 MB 12

Obj. kód:

185-BE

### Montážní krabice

- rozměr 102 x 102 mm
- pro vestavné zásuvky s přírubou 75 x 75 mm
- rozteč otvorů 60 x 60 mm



Typ: 18048

Obj. kód:

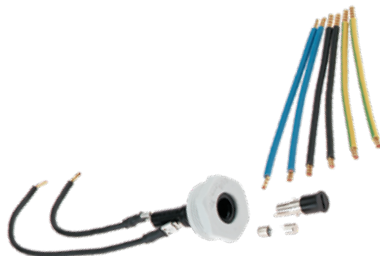
pro zásuvky s krytím IP44

18048

pro zásuvky s krytím IP67

18049

### příslušenství pro TK-kombinované zásuvky



Obj. kód:

sada vodičů L, N, PE 16A 1863

sada vodičů L, N, PE 32A 1896

G-pojistkový spodek 5 x 20mm DIN 41671 1862

G-pojistka 6,3A 1864

G-pojistka 10A 1865

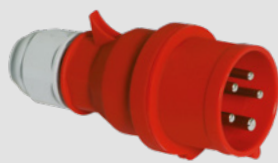
G-pojistka 16A 1866





Vidlice

krytí IP44



strana 68

krytí IP67



strana 69 - 70

uzamykatelné



strana 70

úhlová



strana 70

Přívodky

nástěnné



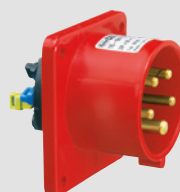
strana 71 - 76

přístavné



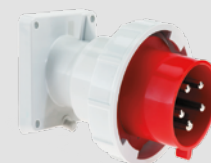
strana 77 - 82

vestavné



strana 83 - 84

přístavné pro náročné  
či agresivní prostředí



strana 85

Vidlice a přívodky se změnou fáze

vidlice



strana 86

nástěnné přívodky



strana 86

přístavné přívodky



strana 86 - 87

vestavné přívodky



strana 87

Ukazatele směru otáčení a adaptéry

ukazatele  
směru otáčení



strana 88

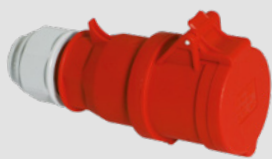
adaptéry



strana 88

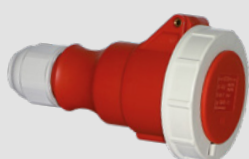
Spojky

krytí IP44



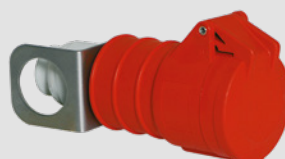
strana 89

krytí IP67



strana 90 - 91

závěsné



strana 91

uzamykatelné



strana 91

příslušenství



strana 92

Technické informace



**Multi-Grip** VON BALS

- systém samonosných tahově zatížitelných kabelových vývodků se šroubením
- integrované pryžové těsnění nelze ztratit
- vývodky Multi-Grip mají krytí IP67 nebo vyšší
- přizpůsobí se všem průřezům kabelu v daném rozsahu
- stav fixace kabelu lze kdykoliv zkontrolovat zvenčí

Multi-Grip vývodka



**QUICK-CONNECT** VON BALS

**16A a 32A**

- bezšroubová rychlospojovací technika, založená na principu klecové pružiny, s otevřeným přípojným prostorem
- časová úspora až 75%
- rychlé, bezpečné a především kontrolované připojení vodiče
- svorka pojme všechny druhy měděných vodičů
- Quick-Connect je bezúdržbový, odolný proti rázům, vibracím a výkyvům teplot

Nové svorky pro 16A a 32A



**Použitelné druhy vodičů**

- laněné a jemně laněné
- plné
- laněné s lisovací dutinkou
- s plynotěsně lisovanou koncovkou
- ultrazvukem svařené nebo letované

Příklady vhodných vodičů



**QUICK-CONNECT** VON BALS

**63A**

- světově unikátní bezšroubová technika pro 63A CEE-spojení
- všechny výhody shodné s 16A a 32A
- bezšroubové rámové svorky
- pro jemně laněné vodiče od 6 mm<sup>2</sup> do 16 mm<sup>2</sup>
- pro plné a vícedrátové vodiče od 6 mm<sup>2</sup> do 25 mm<sup>2</sup>

Quick-Connect pro 63A

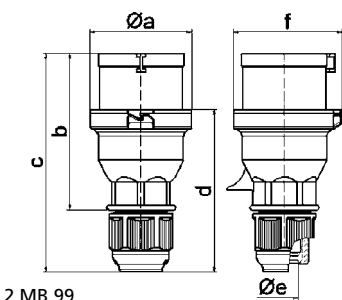
## Vidlice Quick-Connect s Multi-Grip

- bezšroubové svorky
- závitový bajonet se západkou
- samonosná tahově zatížitelná vývodka
- krytí IP44

Proud (A)	Póly	110V 50-60 Hz		230V 50-60 Hz		400V 50-60 Hz		500V 50-60 Hz		100-300Hz > 50V		301-500Hz > 50V		balení	[ks]
		3p	4p	4h	4h	3p	4p	5p	6h	9h	9h	3p	4p		
16	3	2125		2126										10	100
16	4			2129		2130								10	135
16	5			2135		2136								10	140
32	3	2137		2138										10	250
32	4			2141		2142								10	220
32	5			2147		2148								10	295



Typ: 2136



2 MB 99

Proud (A)	16	16	16	32	32	32
Póly	3	4	5	3	4	5
a ø	53,0	60,0	66,0	74,5	74,5	74,5
b	93,5	100,5	103,0	121,0	121,0	121,5
c	134,0	141,0	142,0	174,0	174,0	174,5
d	97,5	104,5	105,5	128,0	128,0	128,5
e ø	18,0	18,0	18,0	23,0	23,0	23,0
f	57,5	64,5	70,5	78,0	78,0	80,0
vodič mm <sup>2</sup> min	1	1	1	2,5	2,5	2,5
vodič mm <sup>2</sup> max	2,5	2,5	2,5	6	6	6

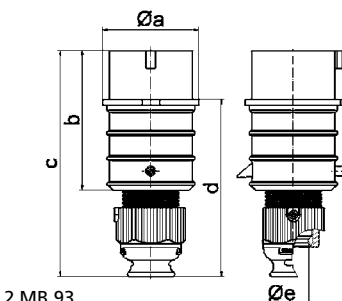
## Vidlice TE-Plus s Multi-Grip

- bezšroubové svorky
- nosič kontaktů odolný vysokým teplotám
- poniklované kontakty
- samonosná tahově zatížitelná vývodka
- krytí IP44

Proud (A)	Póly	110V 50-60 Hz		230V 50-60 Hz		400V 50-60 Hz		500V 50-60 Hz		100-300Hz > 50V		301-500Hz > 50V		balení	[ks]
		3p	4p	4h	4h	3p	4p	5p	6h	9h	9h	3p	4p		
16	3	21837		21866		21843		210169		210170		210171		10	125
16	4	21872		21839		21687		21688		21847		21849		10	145
16	5	210176		21840		21689		210178		210179		21879		10	180
32	3	21838		21690		21844		210184		210185		210186		10	240
32	4	21873		21841		21691		21692		21848		21850		10	260
32	5	210193		21842		21693		21623		210197		21885		10	310



Typ: 21689



2 MB 93

Proud (A)	16	16	16	32	32	32
Póly	3	4	5	3	4	5
a ø	51,0	57,5	65,0	66,0	66,0	72,0
b	95,0	95,0	97,0	118,0	118,0	117,0
c	145,0	145,0	152,0	178,0	178,0	181,0
d	109,0	109,0	116,0	133,0	133,0	135,5
e ø	18,0	18,0	21,0	23,0	23,0	27,0
vodič mm <sup>2</sup> min	1	1	1	2,5	2,5	2,5
vodič mm <sup>2</sup> max	2,5	2,5	2,5	6	6	6

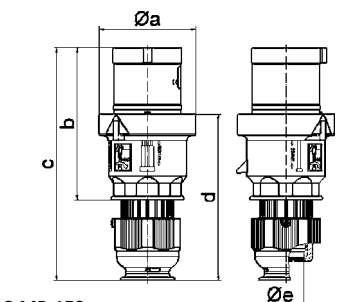
## Vidlice TE s Multi-Grip

- poniklované kontakty
- samonosná tahově zatížitelná vývodka
- závitový bajonet se západkou
- krytí IP44

Proud (A)	Póly	110V 50-60 Hz		230V 50-60 Hz		400V 50-60 Hz		500V 50-60 Hz		100-300Hz > 50V		301-500Hz > 50V		balení	[ks]
		3p	4p	4h	4h	3p	4p	5p	6h	9h	9h	3p	4p		
<b>QUICK-CONNECT®</b>															
63	4					210761		210763						5	660
63	5					210765								5	720
šroubové svorky:															
63	3	21024		2104		21025		210030		21531		21624		5	535
63	4	2149		2150		2151		2152		21300		21526		5	595
63	5	2153		2154		2155		21167		21663		21419		5	650



Typ: 2155



2 MB 158

Proud (A)	63	63	63
Póly	3	4	5
a ø	96,0	96,0	96,0
b	153,0	153,0	153,0
c	233,0	233,0	233,0
d	167,0	167,0	167,0
e ø	36,0	36,0	36,0
vodič mm <sup>2</sup> min	6	6	6
vodič mm <sup>2</sup> max	16	16	16

## Vidlice TE-Plus s Multi-Grip

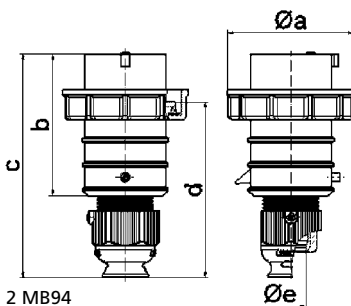
- bezšroubové svorky
- nosič kontaktů odolný vysokým teplotám
- poniklované kontakty
- samonosná tahově zatížitelná vývodka
- krytí IP67

příslušenství:  
kryt kontaktů na straně 92/3

Proud (A)	Póly	110V	230V	400V	500V	100-300Hz	301-500Hz	balení	[ks]
		50-60 Hz	50-60 Hz	50-60 Hz	50-60 Hz	> 50V	> 50V		
16	3	21237	21238	21402	21487	21453	21558	10	150
16	4	21403	21250	21349	21350	21404	21405	10	175
16	5	21406	21407	21239	21754	21564	21533	10	215
32	3	21408	21240	21409	21486	21545	210222	10	285
32	4	21410	21251	21351	21352	21411	21412	10	335
32	5	21413	21414	21241	21282	21484	210234	10	385



Typ: 21239



2 MB94

Proud (A)	16	16	16	32	32	32
Póly	3	4	5	3	4	5
a ø	70,0	78,0	86,0	94,0	94,0	101,0
b	95,0	95,0	97,0	118,0	118,0	117,0
c	145,0	145,0	152,0	178,0	178,0	181,0
d	111,0	111,0	119,0	136,0	136,0	138,5
e ø	18,0	18,0	21,0	23,0	23,0	27,0
vodič mm <sup>2</sup> min	1	1	1	2,5	2,5	2,5
vodič mm <sup>2</sup> max	2,5	2,5	2,5	6	6	6

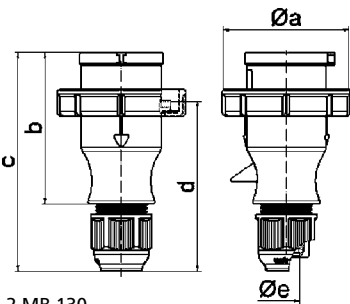
## Vidlice s Multi-Grip

- šroubové svorky
- poniklované kontakty
- jednoduché pouzdro
- samonosná tahově zatížitelná vývodka
- krytí IP67

Proud (A)	Póly	110V	230V	400V	500V	100-300Hz	301-500Hz	balení	[ks]
		50-60 Hz	50-60 Hz	50-60 Hz	50-60 Hz	> 50V	> 50V		
16	3	210575	210576	210577				10	155
16	4	210581	210582	210583				10	170
16	5	210587	210588	210589				10	170
32	3	210593	210594	210595				10	243
32	4	210599	210600	210601				10	255
32	5	210605	210606	210607				10	305



Typ: 210589



2 MB 130

Proud (A)	16	16	16	32	32	32
Póly	3	4	5	3	4	5
a ø	70,0	78,0	86,0	94,0	94,0	101,0
b	94,5	98,0	101,0	115,0	115,0	119,0
c	138,0	142,0	145,0	170,0	170,0	174,0
d	105,5	109,5	112,5	128,0	128,0	132,0
e ø	18,0	18,0	18,0	23,0	23,0	23,0
vodič mm <sup>2</sup> min	1	1	1	2,5	2,5	2,5
vodič mm <sup>2</sup> max	2,5	2,5	2,5	6	6	6

## Vidlice TE-Plus s Multi-Grip

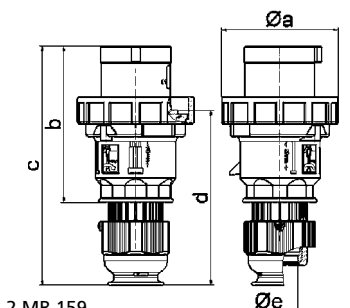
- nosič kontaktů odolný vysokým teplotám
- poniklované kontakty
- samonosná tahově zatížitelná vývodka
- závitový bajonet se západkou
- krytí IP67

příslušenství:  
kryt kontaktů na straně 92/3

Proud (A)	Póly	110V	230V	400V	500V	100-300Hz	301-500Hz	balení	[ks]
		50-60 Hz	50-60 Hz	50-60 Hz	50-60 Hz	> 50V	> 50V		
63	4			210762	210764			5	720
63	5			210766				5	770
šroubové svorky:									
63	3	2180	2181	2182	21330			5	590
63	4	2183	2184	2185	2186	21154	21375	5	650
63	5	2187	2188	2189	21060	21645	21163	5	705



Typ: 210766



2 MB 159

Proud (A)	63	63	63
Póly	3	4	5
a ø	113,5	113,5	113,5
b	153,0	153,0	153,0
c	233,0	233,0	233,0
d	171,0	171,0	171,0
e ø	36,0	36,0	36,0
vodič mm <sup>2</sup> min	6	6	6
vodič mm <sup>2</sup> max	16	16	16

## Vidlice TE s Multi-Grip

- šroubové svorky
- rámové svorky
- nosič kontaktů odolný vysokým teplotám
- poniklované kontakty
- samonosná tahově zatížitelná vývodka
- závitový bajonet se západkou
- krytí IP67

příslušenství:  
kryt kontaktů na straně 92/3

Proud (A)	Póly	110V	230V	400V	500V	100-300Hz	301-500Hz	balení	[ks]
		50-60 Hz	50-60 Hz	50-60 Hz	50-60 Hz	> 50V	> 50V		
125	3	2190	2191	2192	210964			5	1020
125	4	2193	2194	2195	2196	21607	21155	5	1125
125	5	2197	2198	2199	21555	21851	21156	5	1235



Typ: 2199

	125	125	125
Proud (A)	125	125	125
Póly	3	4	5
a ø	126,0	126,0	126,0
b	181,0	181,0	181,0
c	282,0	282,0	282,0
d	206,0	206,0	206,0
e ø	50,0	50,0	50,0
vodič mm² min	16	16	16
vodič mm² max	50	50	50

## Vidlice Quick-Connect uzamykatelné

- bezšroubové svorky
- uzamykatelné s odpovídající spojkou
- závitový bajonet se západkou
- samonosná tahově zatížitelná vývodka
- krytí IP44

příslušenství:  
zámek na straně 92/5

Proud (A)	Póly	110V	230V	400V	500V	100-300Hz	301-500Hz	balení	[ks]
		50-60 Hz	50-60 Hz	50-60 Hz	50-60 Hz	> 50V	> 50V		
16	5			210950				10	180
32	5			210951				10	305



Typ: 210951

	16	32
Proud (A)	16	32
Póly	5	5
a	66,0	74,5
b	103,0	121,5
c	142,0	174,5
d	105,5	128,5
e ø	18,0	23,0
f	70,5	80,0
h	82,0	90,0
vodič mm² min	1	2,5
vodič mm² max	2,5	6

## Úhlová vidlice

- šroubové svorky
- zkrácené pouzdro vidlice
- krytí IP44

Typ: 231

Proud (A)	Póly	110V	230V	400V	500V	100-300Hz	301-500Hz	balení	[ks]
		50-60 Hz	50-60 Hz	50-60 Hz	50-60 Hz	> 50V	> 50V		
16	3		231					10	150
16	4			235				10	170
16	5			236				10	175
32	5			2300-BE				10	280



	16	16	16	32
Proud (A)	16	16	16	32
Póly	3	4	5	5
a	80,0	85,0	96,0	116,0
b	44,0	49,0	59,0	70,0
c ø	6,5	6,5	8,0	10,0
d ø	18,0	18,0	18,0	25,0
e	51,0	57,0	64,0	-
f	90,0	95,0	74,0	101,0
vodič mm² min	1	1	1	2,5
vodič mm² max	2,5	2,5	2,5	6



# NÁSTĚNNÉ PŘÍVODKY

- IEC 60309-1/2, EN 60309, VDE 0623
- krytí IP44

## Nástěnná přívodka

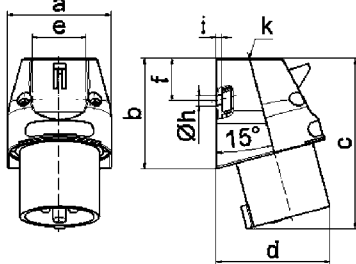
- šroubové svorky
- přívod vedení jednou nahoře (otevřený), jednou zezadu (uzavřený)
- krytí IP44

2P+E	3P+E	3P+N+E	110V 50-60 Hz	230V 50-60 Hz	400V 50-60 Hz	500V 50-60 Hz	100-300Hz > 50V	301-500Hz > 50V	balení	[ks]
3	4	5	3p 4p 5p 4h 4h 4h	3p 4p 5p 6h 9h 9h	3p 4p 5p 9h 6h 6h	3p 4p 5p 7h 7h 7h	3p 4p 5p 10h 10h 10h	3p 4p 5p 2h 2h 2h	16	3
Proud (A)			2448	240					10	115

příslušenství:  
kryt kontaktů na straně 92/3



Typ: 240



5 MB 43

Proud (A)	16
Póly	3
a	56,5
b	60,0
c	93,0
d	73,0
e	29,5
f	23,5
h ø	5,5
i	3,0
k	M20
vodič mm <sup>2</sup> min	1
vodič mm <sup>2</sup> max	2,5

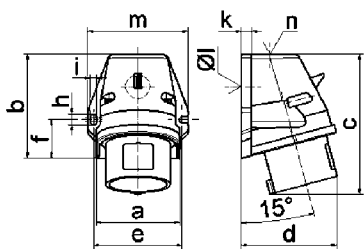
## Nástěnná přívodka Quick-Connect

- bezšroubové svorky
- přívod vedení jednou nahoře (otevřený), jednou zezadu (uzavřený)
- krytí IP44

2P+E	3P+E	3P+N+E	110V 50-60 Hz	230V 50-60 Hz	400V 50-60 Hz	500V 50-60 Hz	100-300Hz > 50V	301-500Hz > 50V	balení	[ks]
3	4	5	3p 4p 5p 4h 4h 4h	3p 4p 5p 6h 9h 9h	3p 4p 5p 9h 6h 6h	3p 4p 5p 7h 7h 7h	3p 4p 5p 10h 10h 10h	3p 4p 5p 2h 2h 2h	16	3
Proud (A)			24422	24423	24392	24539			10	170
16	4		24398	24393	24392	24539			10	180
16	5		24399	24400	242001				10	200
32	3		24401	24402					10	240
32	4		24403	24404	24405	24540			10	260
32	5		24406	24407	242002				10	285



Typ: 242001



5 MB 44

Proud (A)	16	16	16	32	32	32
Póly	3	4	5	3	4	5
a	59,5	72,4	72,4	79,1	79,1	79,1
b	90,0	90,0	90,0	92,0	92,0	92,0
c	120,0	120,0	122,0	134,0	134,0	134,0
d	72,0	84,0	84,0	89,0	89,0	89,0
e	62,0	77,0	77,0	84,0	84,0	84,0
f	33,5	33,5	33,5	30,0	30,0	30,0
h	9,0	9,0	9,0	9,0	9,0	9,0
i	5,5	5,5	5,5	5,5	5,5	5,5
k	8,0	9,0	9,0	9,0	9,0	9,0
l ø	21,0	21,0	21,0	21,0	21,0	21,0
m	72,0	87,0	87,0	94,0	94,0	94,0
n	M20	M25	M25	M25	M25	M25
vodič mm <sup>2</sup> min	1	1	1	2,5	2,5	2,5
vodič mm <sup>2</sup> max	2,5	2,5	2,5	6	6	6

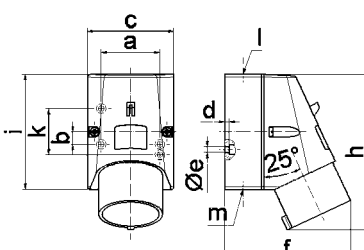
## Nástěnná přívodka

- šroubové svorky
- přívod vedení jednou nahoře (otevřený), jednou dole a jednou zezadu (uzavřený)
- krytí IP44

2P+E	3P+E	3P+N+E	110V 50-60 Hz	230V 50-60 Hz	400V 50-60 Hz	500V 50-60 Hz	100-300Hz > 50V	301-500Hz > 50V	balení	[ks]
3	4	5	3p 4p 5p 4h 4h 4h	3p 4p 5p 6h 9h 9h	3p 4p 5p 9h 6h 6h	3p 4p 5p 7h 7h 7h	3p 4p 5p 10h 10h 10h	3p 4p 5p 2h 2h 2h	16	3
Proud (A)				245					10	170
16	4				249				10	225
16	5				2415				10	255



Typ: 2415



5 MB 47

Proud (A)	16	16	16
Póly	3	4	5
a	51,0	59,0	59,0
b	-	11,0	11,0
c	64,0	75,0	75,0
d	4,0	4,0	4,0
e ø	4,1	5,1	5,1
f	93,0	106,0	110,0
h	122,0	135,0	135,0
i	87,0	100,0	100,0
k	40,0	-	-
l	M20	M20	M20
m	pro M20	pro M20	pro M20
vodič mm <sup>2</sup> min	1	1	1
vodič mm <sup>2</sup> max	2,5	2,5	2,5

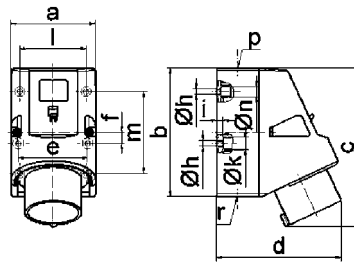
## Nástěnná přívodka Quick-Connect TE

- bezšroubové svorky
- nosič kontaktů odolný vysokým teplotám
- poniklované kontakty
- přívod vedení jednou nahoře (otevřený), dvakrát dole (uzavřený)
- spodek pouzdra otočný o 180°
- 4 upevňovací otvory v základně pouzdra
- vhodné pro smyčkování
- krytí IP44

2P+E		3P+E		3P+N+E		110V 50-60 Hz			230V 50-60 Hz			400V 50-60 Hz			500V 50-60 Hz			100-300Hz > 50V			301-500Hz > 50V			balení	[ks]
3	4	3	4	3	4	3p	4p	5p	3p	4p	5p	3p	4p	5p	3p	4p	5p	3p	4p	5p	3p	4p	5p		
Proud (A)		Póly																							
16	5																							10	305
32	3					24408			24409															10	335
32	4								24410	24411		24412												10	350
32	5								24551	24413														10	385



Typ: 24413



5 MB 45

Proud (A)	16	32	32	32
Póly	5	3	4	5
a	83,0	83,0	83,0	83,0
b	126,0	126,0	126,0	126,0
c	155,5	165,0	165,0	166,0
d	122,0	128,0	128,0	130,0
e	68,0	68,0	68,0	68,0
f	11,0	11,0	11,0	11,0
h ø	5,5	5,5	5,5	5,5
i	6,5	6,5	6,5	6,5
k ø	12,0	12,0	12,0	12,0
l	65,0	65,0	65,0	65,0
m	80,0	80,0	80,0	80,0
n ø	10	10,0	10,0	10,0
p	M25	M25	M25	M25
r	2xM25	2xM25	2xM25	2xM25
vodič mm² min	1	2,5	2,5	2,5
vodič mm² max	2,5	6	6	6

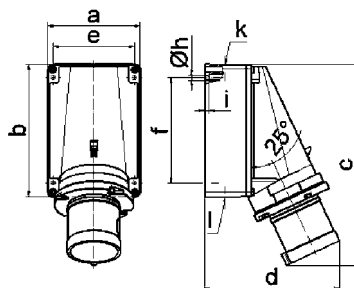
## Nástěnná přívodka

- šroubové svorky
- přívod vedení jednou nahoře (otevřený) a dvakrát dole (uzavřený)
- spodek pouzdra otočný o 180°
- krytí IP44

2P+E		3P+E		3P+N+E		110V 50-60 Hz			230V 50-60 Hz			400V 50-60 Hz			500V 50-60 Hz			100-300Hz > 50V			301-500Hz > 50V			balení	[ks]
3	4	3	4	3	4	3p	4p	5p	3p	4p	5p	3p	4p	5p	3p	4p	5p	3p	4p	5p	3p	4p	5p		
Proud (A)		Póly																							
63	3																							5	775
63	4								24336	24337	24338	24339												5	925
63	5																							5	975



Typ: 24134



5 MB 48

Proud (A)	63	63	63
Póly	3	4	5
a	118,0	118,0	118,0
b	170,0	170,0	170,0
c	259,0	259,0	259,0
d	174,0	174,0	174,0
e	104,0	104,0	104,0
f	136,0	136,0	136,0
h ø	6,1	6,1	6,1
i	6,0	6,0	6,0
k	M40	M40	M40
l	M32/32	M32/32	M32/32
vodič mm² min	6	6	6
vodič mm² max	16	16	16

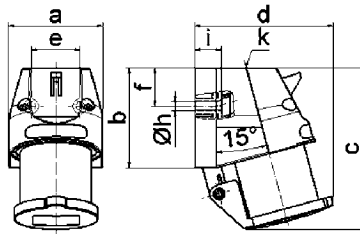
## Nástěnná přívodka

- šroubové svorky
- s integrovaným víčkem
- krytí IP44

2P+E	3P+E	3P+N+E	110V 50-60 Hz	230V 50-60 Hz	400V 50-60 Hz	500V 50-60 Hz	100-300Hz > 50V	301-500Hz > 50V	balení	[ks]
3p	4p	5p	3p 4p 5p 4h 4h 4h	3p 4p 5p 6h 9h 9h	3p 4p 5p 9h 6h 6h	3p 4p 5p 7h 7h 7h	3p 4p 5p 10h 10h 10h	3p 4p 5p 2h 2h 2h	16	3
			242						10	150



Typ: 242



5 MB 17

Proud (A)	16
Póly	3
a	56,5
b	60,0
c	97,5
d	84,0
e	29,5
f	23,0
h ø	5,5
i	16,0
k	M20
vodič mm <sup>2</sup> min	1
vodič mm <sup>2</sup> max	2,5

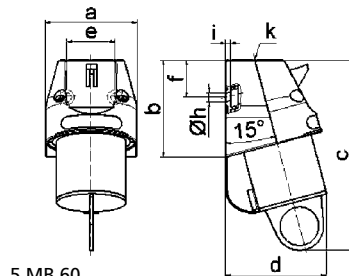
## Nástěnná přívodka

- šroubové svorky
- s krytem kontaktů
- krytí IP44

2P+E	3P+E	3P+N+E	110V 50-60 Hz	230V 50-60 Hz	400V 50-60 Hz	500V 50-60 Hz	100-300Hz > 50V	301-500Hz > 50V	balení	[ks]
3p	4p	5p	3p 4p 5p 4h 4h 4h	3p 4p 5p 6h 9h 9h	3p 4p 5p 9h 6h 6h	3p 4p 5p 7h 7h 7h	3p 4p 5p 10h 10h 10h	3p 4p 5p 2h 2h 2h	16	3
			2400						10	140



Typ: 2400



5 MB 60

Proud (A)	16
Póly	3
a	56,5
b	60,0
c	118,0
d	63,0
e	29,5
f	23,0
h ø	5,5
i	3,0
k	M20
vodič mm <sup>2</sup> min	1
vodič mm <sup>2</sup> max	2,5

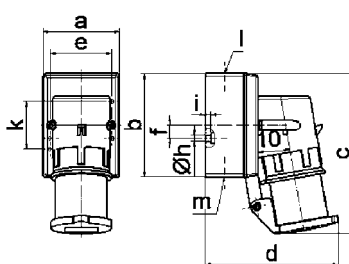
## Nástěnná přívodka

- šroubové svorky
- s integrovaným víčkem
- krytí IP44

2P+E	3P+E	3P+N+E	110V 50-60 Hz	230V 50-60 Hz	400V 50-60 Hz	500V 50-60 Hz	100-300Hz > 50V	301-500Hz > 50V	balení	[ks]
3p	4p	5p	3p 4p 5p 4h 4h 4h	3p 4p 5p 6h 9h 9h	3p 4p 5p 9h 6h 6h	3p 4p 5p 7h 7h 7h	3p 4p 5p 10h 10h 10h	3p 4p 5p 2h 2h 2h	16	3
			2461						10	205
16	4	2465						10	255	



Typ: 2465



5 MB 10

Proud (A)	16	16
Póly	3	4
a	64,0	75,0
b	87,0	100,0
c	138,0	150,0
d	111,0	120,0
e	51,0	59,0
f	-	11,0
h ø	4,1	5,1
i	4,5	4,5
k	40,0	-
l	M20	M20
m	pro M20	pro M20
vodič mm <sup>2</sup> min	1	1
vodič mm <sup>2</sup> max	2,5	2,5

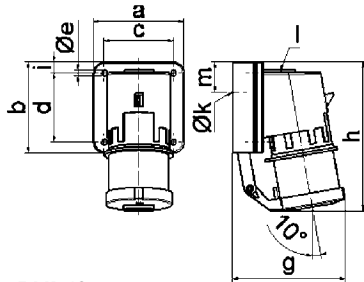
## Nástěnná přívodka

- šroubové svorky
- s integrovaným víčkem
- krytí IP44

	2P+E 3P+E 3P+N+E	110V 50-60 Hz	230V 50-60 Hz	400V 50-60 Hz	500V 50-60 Hz	100-300Hz > 50V	301-500Hz > 50V	balení	[ks]
16	5	2469	2470	2471				10	270
32	3	24335	24017					10	335
32	4			24018	24019			10	330
32	5			24012				10	350



Typ: 24012



5 MB 12

Proud (A)	16	32	32	32
Póly	5	3	4	5
a	84,0	90,0	90,0	90,0
b	84,0	75,0	75,0	75,0
c	64,0	78,0	78,0	78,0
d	64,0	45,0	45,0	45,0
e ø	5,5	5,5	5,5	5,5
g	105,0	114,0	114,0	115,0
h	138,0	149,0	149,0	150,0
i	10,0	13,0	13,0	13,0
k ø	23,0	29,0	29,0	29,0
l	M20	M25	M25	M25
m	28,0	27,0	27,0	27,0
vodič mm <sup>2</sup> min	1	2,5	2,5	2,5
vodič mm <sup>2</sup> max	2,5	6	6	6

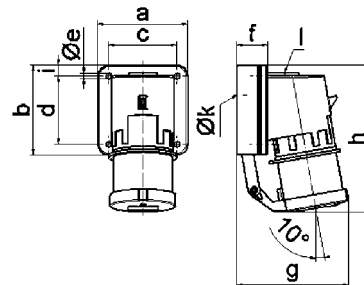
## Nástěnná přívodka Quick-Connect TE

- bezšroubové svorky
- s integrovaným víčkem
- nosič kontaktů odolný vysokým teplotám
- poniklované kontakty
- krytí IP44

	2P+E 3P+E 3P+N+E	110V 50-60 Hz	230V 50-60 Hz	400V 50-60 Hz	500V 50-60 Hz	100-300Hz > 50V	301-500Hz > 50V	balení	[ks]
16	5			24414				10	270
32	5			24415				10	370



Typ: 24415



5 MB 96

Proud (A)	16	32
Póly	5	5
a	84,0	90,0
b	84,0	75,0
c	64,0	78,0
d	64,0	45,0
e ø	5,5	5,5
f	29,0	29,0
g	105,0	115,0
h	138,0	150,0
i	10,0	13,0
k ø	23,0	29,0
l	M20	M25
vodič mm <sup>2</sup> min	1	2,5
vodič mm <sup>2</sup> max	2,5	6

# NÁSTĚNNÉ PŘÍVODKY

- IEC 60309-1/2, EN 60309, VDE 0623
- krytí IP67

## Nástěnná přívodka

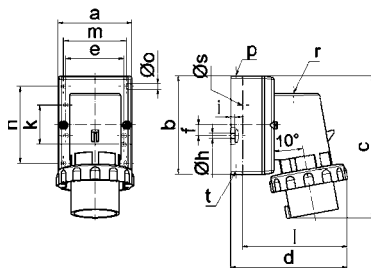
- šroubové svorky
- poniklované kontakty
- svorka pro vodič od 1 mm<sup>2</sup> do 2,5 mm<sup>2</sup> při 16A
- svorka pro vodič od 2,5 mm<sup>2</sup> do 6 mm<sup>2</sup> při 32A
- krytí IP67

příslušenství:  
kryt kontaktů na straně 92/3

Proud (A)	Póly	110V	230V	400V	500V	100-300Hz	301-500Hz	balení	[ks]
		50-60 Hz	50-60 Hz	50-60 Hz	50-60 Hz	> 50V	> 50V		
16	3	2472	2473	2474				10	205
16	4	2475	2476	2477	2478	2479	2480	10	245
16	5	2481	2482	2483	24114			10	265
32	3	24154	24020					10	310
32	4		24101	24021	24022			10	325
32	5			2402	24079			10	340



Typ: 2483



5 MB 128

Proud (A)	16	16	16	32	32	32
Póly	3	4	5	3	4	5
a	64,0	75,0	84,0	90,0	90,0	90,0
b	87,0	100,0	84,0	75,0	75,0	75,0
c	137,0	151,0	136,0	138,0	138,0	139,0
d	112,0	119,0	-	122,0	122,0	123,0
e	51,0	59,0	-	-	-	-
f	-	11,0	-	-	-	-
h	4,1	5,1	-	-	-	-
i	4,5	4,5	-	-	-	-
k	40,0	-	-	-	-	-
l	-	-	111,0	-	-	-
m	-	-	64,0	78,0	78,0	78,0
n	-	-	64,0	45,0	45,0	45,0
o	Ø	-	5,5	5,5	5,5	5,5
p	M20	M20	-	-	-	-
r	-	-	M20	M25	M25	M25
s	Ø	-	23,0	29,0	29,0	29,0
t	pro M20	pro M20	-	-	-	-

## Nástěnná přívodka

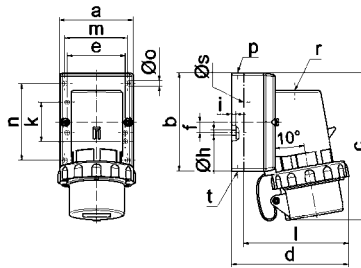
- šroubové svorky
- s krytem kontaktů
- poniklované kontakty
- svorka pro vodič od 1 mm<sup>2</sup> do 2,5 mm<sup>2</sup> při 16A
- svorka pro vodič od 2,5 mm<sup>2</sup> do 6 mm<sup>2</sup> při 32A
- krytí IP67

příslušenství:  
kryt kontaktů na straně 92/3

Proud (A)	Póly	110V	230V	400V	500V	100-300Hz	301-500Hz	balení	[ks]
		50-60 Hz	50-60 Hz	50-60 Hz	50-60 Hz	> 50V	> 50V		
16	3	2484	2485	2486				10	245
16	4	2487	2488	2489	2490	2491	2492	10	350
16	5	2493	2494	2495				10	315
32	3	24216	24023					10	370
32	4			24024	24025			10	395
32	5			24013	24089	24078		10	410



Typ: 2495



5 MB 127

Proud (A)	16	16	16	32	32	32
Póly	3	4	5	3	4	5
a	64,0	75,0	84,0	90,0	90,0	90,0
b	87,0	100,0	84,0	75,0	75,0	75,0
c	137,0	151,0	137,0	147,0	147,0	148,0
d	112,0	119,0	-	122,0	122,0	123,0
e	51,0	59,0	-	-	-	-
f	-	11,0	-	-	-	-
h	4,1	5,1	-	-	-	-
i	4,5	4,5	-	-	-	-
k	40,0	-	-	-	-	-
l	-	-	111,0	-	-	-
m	-	-	64,0	78,0	78,0	78,0
n	-	-	64,0	45,0	45,0	45,0
o	Ø	-	5,5	5,5	5,5	5,5
p	M20	M20	-	-	-	-
r	-	-	M20	M25	M25	M25
s	Ø	-	23,0	29,0	29,0	29,0
t	pro M20	pro M20	-	-	-	-

## Nástěnná přívodka Quick-Connect TE

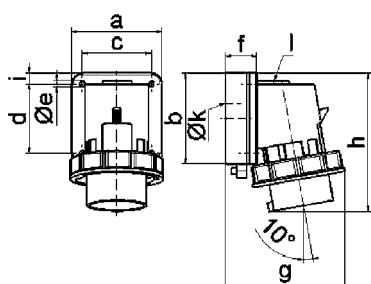
- bezšroubová svorka
- poniklované kontakty
- svorka pro vodič od 1 mm<sup>2</sup> do 2,5 mm<sup>2</sup> při 16A
- svorka pro vodič od 2,5 mm<sup>2</sup> do 6 mm<sup>2</sup> při 32A
- krytí IP67

příslušenství:  
kryt kontaktů na straně 92/3

Proud (A)	Póly	110V	230V	400V	500V	100-300Hz	301-500Hz	balení	[ks]
		50-60 Hz	50-60 Hz	50-60 Hz	50-60 Hz	> 50V	> 50V		
16	5			24416				10	275
32	5			24418				10	355



Typ: 24418



5 MB 129

Proud (A)	16	32
Póly	5	5
a	84,0	90,0
b	84,0	75,0
c	64,0	78,0
d	64,0	45,0
e	5,5	5,5
f	28,0	28,0
g	111,0	123,0
h	136,0	139,0
i	10,0	13,0
k	23,0	29,0
l	M20	M25

# NÁSTĚNNÉ PŘÍVODKY

- IEC 60309-1/2, EN 60309, VDE 0623
- krytí IP67

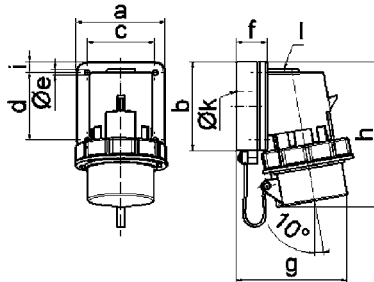
## Nástěnná přívodka Quick-Connect TE

- bezšroubová svorka
- s krytem kontaktů
- poniklované kontakty
- svorka pro vodič od 1 mm<sup>2</sup> do 2,5 mm<sup>2</sup> při 16A
- svorka pro vodič od 2,5 mm<sup>2</sup> do 6 mm<sup>2</sup> při 32A
- krytí IP67

		110V 50-60 Hz	230V 50-60 Hz	400V 50-60 Hz	500V 50-60 Hz	100-300Hz > 50V	301-500Hz > 50V	balení	[ks]		
2P+E	3P+E	3P+N+E	3p	4p	5p	3p	4p	5p	3p	4p	5p
Proud (A)	Póly	4h	4h	4h	6h	9h	9h	9h	6h	6h	6h
16	5				24258			10	340		
32	5				24419			10	430		



Typ: 24419



5 MB 130

Proud (A)	16	32
Póly	5	5
a	84,0	90,0
b	84,0	75,0
c	64,0	78,0
d	64,0	45,0
e ø	5,5	5,5
f	28,0	28,0
g	111,0	123,0
h	137,0	148,0
i	10,0	13,0
k ø	23,0	29,0
l	M20	M25

## Nástěnná přívodka

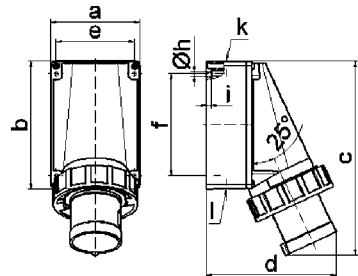
- šroubové svorky
- rámové svorky
- přívod vedení jednou nahoře (otevřený), dvakrát dole (uzavřený)
- spodek pouzdra otočný o 180°
- poniklované kontakty
- krytí IP67

		110V 50-60 Hz	230V 50-60 Hz	400V 50-60 Hz	500V 50-60 Hz	100-300Hz > 50V	301-500Hz > 50V	balení	[ks]		
2P+E	3P+E	3P+N+E	3p	4p	5p	3p	4p	5p	3p	4p	5p
Proud (A)	Póly	4h	4h	4h	6h	9h	9h	9h	6h	6h	6h
63	3	24140	24340	24145				5	845		
63	4	24232	24341	24035	24342			5	990		
63	5			24062		24320		5	1040		

příslušenství: kryt kontaktů na straně 92/3



Typ: 24062



5 MB 37

Proud (A)	63	63	63
Póly	3	4	5
a	118,0	118,0	118,0
b	170,0	170,0	170,0
c	259,0	259,0	259,0
d	174,0	174,0	174,0
e	104,0	104,0	104,0
f	136,0	136,0	136,0
h ø	6,1	6,1	6,1
i	6,0	6,0	6,0
k	M40	M40	M40
l	M32/32	M32/32	M32/32
vodič mm <sup>2</sup> min	6	6	6
vodič mm <sup>2</sup> max	16	16	16

## Nástěnná přívodka

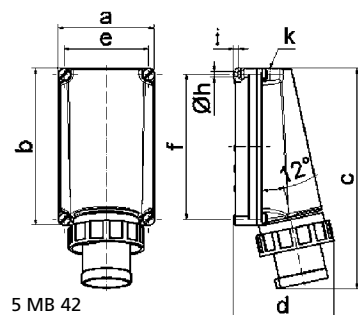
- šroubové svorky
- rámové svorky
- nosič kontaktů odolný vysokým teplotám
- poniklované kontakty
- krytí IP67

		110V 50-60 Hz	230V 50-60 Hz	400V 50-60 Hz	500V 50-60 Hz	100-300Hz > 50V	301-500Hz > 50V	balení	[ks]		
2P+E	3P+E	3P+N+E	3p	4p	5p	3p	4p	5p	3p	4p	5p
Proud (A)	Póly	4h	4h	4h	6h	9h	9h	9h	6h	6h	6h
125	3	24197	24198	24220				1	1835		
125	4	24221	24199	24200	24201			1	2140		
125	5	24222		24202			24279	1	2245		

příslušenství: kryt kontaktů na straně 92/3



Typ: 24202



5 MB 42

Proud (A)	125	125	125
Póly	3	4	5
a	160,0	160,0	160,0
b	260,0	260,0	260,0
c	364,0	364,0	364,0
d	165,0	165,0	165,0
e	140,0	140,0	140,0
f	240,0	240,0	240,0
h ø	8,3	8,3	8,3
i	10,0	10,0	10,0
k	M50	M50	M50
vodič mm <sup>2</sup> min	16	16	16
vodič mm <sup>2</sup> max	50	50	50

# PŘÍSTAVNÉ PŘÍVODKY

- s bezšroubovými svorkami Quick-Connect
- IEC 60309-1/2, EN 60309, VDE 0623
- krytí IP44

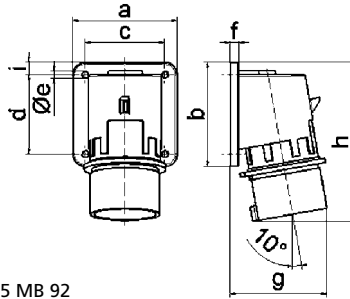
## Přístavná přívodka Quick-Connect TE

- bezšroubové svorky
- nosič kontaktů odolný vysokým teplotám
- poniklované kontakty
- krytí IP44

110V 50-60 Hz			230V 50-60 Hz			400V 50-60 Hz			500V 50-60 Hz			100-300Hz > 50V			301-500Hz > 50V			balení	[ks]
2P+E Proud (A)	3P+E Póly	3P+N+E Póly	3p 4h 4h	4p 4h 4h	5p 4h 4h	3p 6h 6h	4p 9h 9h	5p 9h 6h 6h	3p 7h 7h	4p 7h 7h	5p 7h 7h	3p 10h 10h	4p 10h 10h	5p 10h 10h	3p 2h 2h	4p 2h 2h	5p 2h 2h		
16	5																	10	180
32	5																	10	265



Typ: 26050



5 MB 92

Proud (A)	16	32
Póly	5	5
a	84,0	90,0
b	84,0	75,0
c	64,0	78,0
d	64,0	45,0
e ø	5,5	5,5
f	7,0	7,0
g	78,0	88,0
h	129,0	139,0
i	10,0	13,0
vodič mm <sup>2</sup> min	1	2,5
vodič mm <sup>2</sup> max	2,5	6

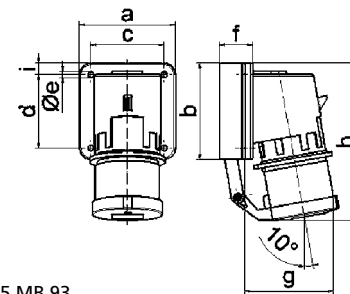
## Přístavná přívodka Quick-Connect TE

- bezšroubové svorky
- s krytem kontaktů
- nosič kontaktů odolný vysokým teplotám
- poniklované kontakty
- krytí IP44

110V 50-60 Hz			230V 50-60 Hz			400V 50-60 Hz			500V 50-60 Hz			100-300Hz > 50V			301-500Hz > 50V			balení	[ks]
2P+E Proud (A)	3P+E Póly	3P+N+E Póly	3p 4h 4h	4p 4h 4h	5p 4h 4h	3p 6h 6h	4p 9h 9h	5p 9h 6h 6h	3p 7h 7h	4p 7h 7h	5p 7h 7h	3p 10h 10h	4p 10h 10h	5p 10h 10h	3p 2h 2h	4p 2h 2h	5p 2h 2h		
16	5																	10	275
32	5																	10	355



Typ: 26052



5 MB 93

Proud (A)	16	32
Póly	5	5
a	84,0	90,0
b	84,0	75,0
c	64,0	78,0
d	64,0	45,0
e ø	5,5	5,5
f	29,0	29,0
g	105,0	115,0
h	138,0	150,0
i	10,0	13,0
vodič mm <sup>2</sup> min	1	2,5
vodič mm <sup>2</sup> max	2,5	6

# PŘÍSTAVNÉ PŘÍVODKY

- s bezšroubovými svorkami Quick-Connect
- IEC 60309-1/2, EN 60309, VDE 0623
- krytí IP67

## Přístavná přívodka Quick-Connect TE

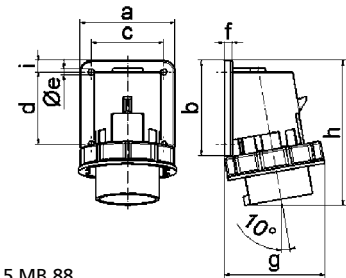
- bezšroubové svorky
- nosič kontaktů odolný vysokým teplotám
- poniklované kontakty
- krytí IP67

příslušenství:  
kryt kontaktů na straně 92/3

110V 50-60 Hz		230V 50-60 Hz		400V 50-60 Hz		500V 50-60 Hz		100-300Hz > 50V		301-500Hz > 50V		balení	[ks]				
2P+E Proud (A)	3P+E Póly	3P+N+E Póly	3p 4h 4h	4p 4h 4h	5p 4h 4h	3p 6h 6h	4p 6h 6h	5p 6h 6h	3p 7h 7h	4p 7h 7h	5p 7h 7h			3p 10h 10h	4p 10h 10h	5p 10h 10h	3p 2h 2h
16	5					<b>26054</b>						10	210				
32	5					<b>26055</b>						10	300				



Typ: 26054



5 MB 88

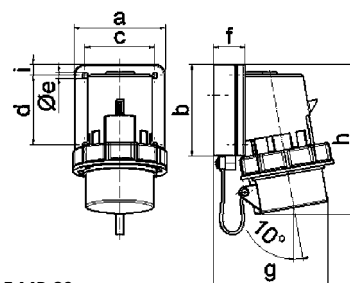
Proud (A)	16	32
Póly	5	5
a	84,0	90,0
b	84,0	75,0
c	64,0	78,0
d	64,0	45,0
e ø	5,5	5,5
f	7,0	7,0
g	90,0	101,0
h	129,0	139,0
i	10,0	13,0
vodič mm² min	1	2,5
vodič mm² max	2,5	6

## Přístavná přívodka Quick-Connect TE

- bezšroubové svorky
- s krytem kontaktů
- nosič kontaktů odolný vysokým teplotám
- poniklované kontakty
- krytí IP67

Typ: 26056

110V 50-60 Hz		230V 50-60 Hz		400V 50-60 Hz		500V 50-60 Hz		100-300Hz > 50V		301-500Hz > 50V		balení	[ks]				
2P+E Proud (A)	3P+E Póly	3P+N+E Póly	3p 4h 4h	4p 4h 4h	5p 4h 4h	3p 6h 6h	4p 6h 6h	5p 6h 6h	3p 7h 7h	4p 7h 7h	5p 7h 7h			3p 10h 10h	4p 10h 10h	5p 10h 10h	3p 2h 2h
16	5					<b>26056</b>						10	335				
32	5					<b>26057</b>						10	425				



5 MB 89

Proud (A)	16	32
Póly	5	5
a	84,0	90,0
b	84,0	75,0
c	64,0	78,0
d	64,0	45,0
e ø	5,5	5,5
f	28,0	28,0
g	111,0	123,0
h	137,0	148,0
i	10,0	13,0
vodič mm² min	1	2,5
vodič mm² max	2,5	6



# PŘÍSTAVNÉ PŘÍVODKY

- IEC 60309-1/2, EN 60309, VDE 0623
- krytí IP44

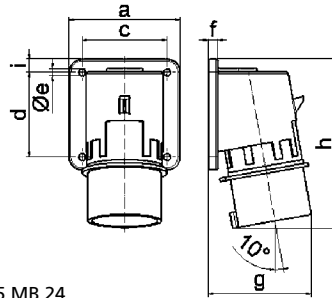
## Přístavná přívodka

- šroubové svorky
- krytí IP44

		110V 50-60 Hz	230V 50-60 Hz	400V 50-60 Hz	500V 50-60 Hz	100-300Hz > 50V	301-500Hz > 50V		
2P+E	3P+E	3P+N+E	3p 4p 5p	3p 4p 5p	3p 4p 5p	3p 4p 5p	3p 4p 5p	balení	[ks]
Proud (A)	Póly	4h 4h 4h	6h 9h 9h	9h 6h 6h	7h 7h 7h	10h 10h 10h	2h 2h 2h		
16	3	260	261	262				10	140
16	4	263	264	265	266	267	268	10	180
16	5	2610	2611	2612	2649		26036	10	180
32	3		2662					10	200
32	4	26026	2684	2663	2664	2679	26028	10	225
32	5	26023	26030	2600	26065		26029	10	230



Typ: 2612



5 MB 24

Proud (A)	16	16	16	32	32	32
Póly	3	4	5	3	4	5
a	74,0	75,0	84,0	90,0	90,0	90,0
b	84,0	100,0	84,0	75,0	75,0	75,0
c	58,0	62,0	64,0	78,0	78,0	78,0
d	64,0	74,0	64,0	45,0	45,0	45,0
e ø	5,5	4,3	5,5	5,5	5,5	5,5
f	12,0	12,0	7,0	7,0	7,0	7,0
g	70,0	77,0	78,0	86,0	86,0	88,0
h	128,0	145,0	129,0	138,0	138,0	140,0
i	-	-	-	13,0	13,0	13,0
vodič mm <sup>2</sup> min	1	1	1	2,5	2,5	2,5
vodič mm <sup>2</sup> max	2,5	2,5	2,5	6	6	6

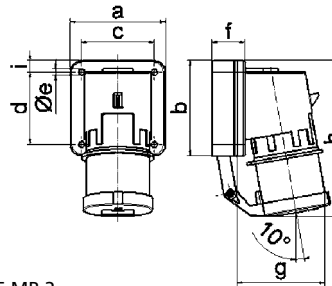
## Přístavná přívodka

- šroubové svorky
- s integrovaným víčkem
- krytí IP44

		110V 50-60 Hz	230V 50-60 Hz	400V 50-60 Hz	500V 50-60 Hz	100-300Hz > 50V	301-500Hz > 50V		
2P+E	3P+E	3P+N+E	3p 4p 5p	3p 4p 5p	3p 4p 5p	3p 4p 5p	3p 4p 5p	balení	[ks]
Proud (A)	Póly	4h 4h 4h	6h 9h 9h	9h 6h 6h	7h 7h 7h	10h 10h 10h	2h 2h 2h		
16	3	2625	2626	2627				10	165
16	4	2628	2629	2630	2631	2632	2633	10	200
16	5	2634	2635	2636	2671			10	265
32	3		2656					10	300
32	4		2685	2657	2658			10	315
32	5	26015		2655				10	340



Typ: 2655



5 MB 2

Proud (A)	16	16	16	32	32	32
Póly	3	4	5	3	4	5
a	74,0	75,0	84,0	90,0	90,0	90,0
b	84,0	100,0	84,0	75,0	75,0	75,0
c	58,0	62,0	64,0	78,0	78,0	78,0
d	64,0	74,0	64,0	45,0	45,0	45,0
e ø	5,5	4,3	5,5	5,5	5,5	5,5
f	12,0	12,0	29,0	29,0	29,0	29,0
g	78,0	88,0	105,0	114,0	114,0	115,0
h	134,0	151,0	138,0	149,0	149,0	150,0
i	-	-	-	13,0	13,0	13,0
vodič mm <sup>2</sup> min	1	1	1	2,5	2,5	2,5
vodič mm <sup>2</sup> max	2,5	2,5	2,5	6	6	6

# PŘÍSTAVNÉ PŘÍVODKY

- IEC 60309-1/2, EN 60309, VDE 0623
- krytí IP67

## Přístavná přívodka

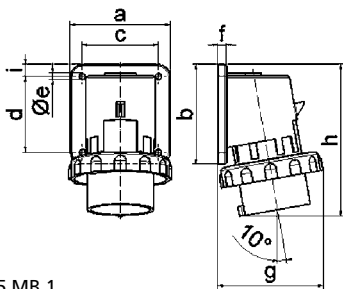
- šroubové svorky
- poniklované kontakty
- krytí IP67

příslušenství:  
kryt kontaktů na straně 92/3



Typ: 2601

Proud (A)	Póly	110V	230V	400V	500V	100-300Hz	301-500Hz	balení	[ks]
		50-60 Hz	50-60 Hz	50-60 Hz	50-60 Hz	> 50V	> 50V		
16	3	2613	2614	2615				10	160
16	4	2616	2617	2618	2619	2620	2621	10	180
16	5	2622	2623	2624	2650			10	205
32	3	26033	2665					10	250
32	4		2694	2666	2667			10	265
32	5			2601				10	280



5 MB 1

Proud (A)	16	16	16	32	32	32
Póly	3	4	5	3	4	5
a	74,0	75,0	84,0	90,0	90,0	90,0
b	84,0	100,0	84,0	75,0	75,0	75,0
c	58,0	62,0	64,0	78,0	78,0	78,0
d	64,0	74,0	64,0	45,0	45,0	45,0
e ø	5,5	4,3	5,5	5,5	5,5	5,5
f	12,0	12,0	7,0	7,0	7,0	7,0
g	80,0	88,0	90,0	100,0	100,0	101,0
h	128,0	145,0	129,0	138,0	138,0	139,0
i	-	-	10,0	13,0	13,0	13,0
vodič mm <sup>2</sup> min	1	1	1	2,5	2,5	2,5
vodič mm <sup>2</sup> max	2,5	2,5	2,5	6	6	6

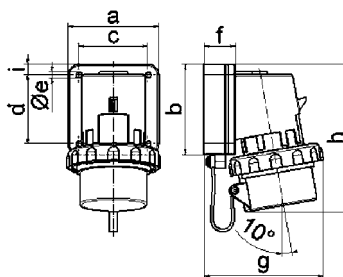
## Přístavná přívodka

- šroubové svorky
- s krytem kontaktů
- poniklované kontakty
- krytí IP67



Typ: 2604

Proud (A)	Póly	110V	230V	400V	500V	100-300Hz	301-500Hz	balení	[ks]
		50-60 Hz	50-60 Hz	50-60 Hz	50-60 Hz	> 50V	> 50V		
16	3	2637	2638	2639				10	200
16	4	2640	2641	2642	2643	2644	2645	10	280
16	5	2646	2647	2648				10	310
32	3		2659					10	370
32	4			2660	2661			10	390
32	5			2604				10	405



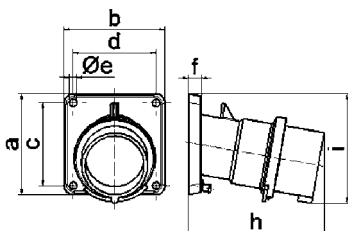
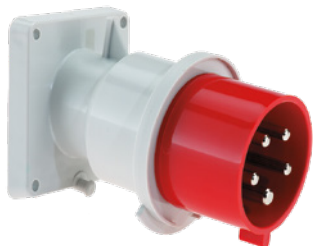
5 MB 3

Proud (A)	16	16	16	32	32	32
Póly	3	4	5	3	4	5
a	74,0	75,0	84,0	90,0	90,0	90,0
b	84,0	100,0	84,0	75,0	75,0	75,0
c	58,0	62,0	64,0	78,0	78,0	78,0
d	64,0	74,0	64,0	45,0	45,0	45,0
e ø	5,5	4,3	5,5	5,5	5,5	5,5
f	12,0	12,0	29,0	29,0	29,0	29,0
g	80,0	88,0	111,0	123,0	123,0	123,0
h	133,0	152,0	134,0	147,0	147,0	148,0
i	-	-	10,0	13,0	13,0	13,0
vodič mm <sup>2</sup> min	1	1	1	2,5	2,5	2,5
vodič mm <sup>2</sup> max	2,5	2,5	2,5	6	6	6

## Přístavná přívodka Quick-Connect TE

- bezšroubové svorky
- sklon 10°
- nosič kontaktů odolný vysokým teplotám
- poniklované kontakty
- krytí IP44

Proud (A)	Póly	110V	230V	400V	500V	100-300Hz	301-500Hz	balení	[ks]
		50-60 Hz	50-60 Hz	50-60 Hz	50-60 Hz	> 50V	> 50V		
16	3	27209	27121	27210				10	140
16	4	27211	27207	27122				10	215
16	5	27215	27216	27124				10	240
32	3	27218	27219	27220				10	275
32	4	27221	27222	27223				10	250
32	5	27247	27248	27249				10	315



Proud (A)	16	16	16	32	32	32
Póly	3	4	5	3	4	5
a	85,0	85,0	85,0	85,0	85,0	85,0
b	85,0	85,0	85,0	85,0	85,0	85,0
c	70,0	70,0	70,0	70,0	70,0	70,0
d	70,0	70,0	70,0	70,0	70,0	70,0
e ø	6,3	6,3	6,3	6,3	6,3	6,3
f	11,0	11,0	11,0	11,0	11,0	11,0
h	104,0	110,0	116,0	121,0	121,0	127,0
i	83,0	90,0	92,0	96,0	96,0	100,0
vodič mm² min	1	1	1	2,5	2,5	2,5
vodič mm² max	2,5	2,5	2,5	6	6	6

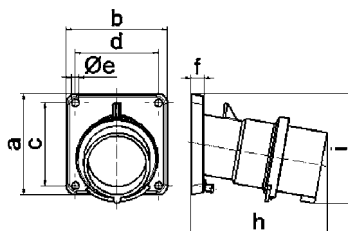
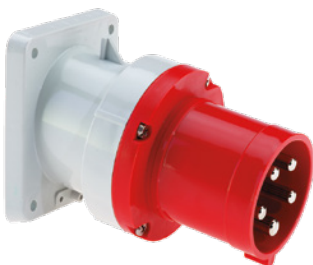
Typ: 27124

5 MB 21

## Přístavná přívodka TE

- šroubové svorky
- sklon 10°
- rámové svorky
- nosič kontaktů odolný vysokým teplotám
- poniklované kontakty
- krytí IP44

Proud (A)	Póly	110V	230V	400V	500V	100-300Hz	301-500Hz	balení	[ks]
		50-60 Hz	50-60 Hz	50-60 Hz	50-60 Hz	> 50V	> 50V		
63	3	2770	2771	2772				5	550
63	4	2773	2774	2775				5	570
63	5	2779	2780	2781				5	625



Proud (A)	63	63	63
Póly	3	4	5
a	107,0	107,0	107,0
b	100,0	100,0	100,0
c	85,0	85,0	85,0
d	77,0	77,0	77,0
e ø	6,5	6,5	6,5
f	12,0	12,0	12,0
h	155,0	155,0	155,0
i	118,0	118,0	118,0
vodič mm² min	6	6	6
vodič mm² max	16	16	16

Typ: 2781

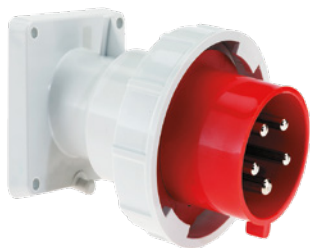
5 MB 21

## Přístavná přívodka Quick-Connect TE

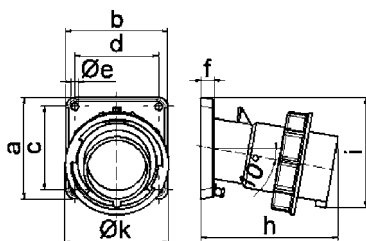
- bezšroubové svorky
- sklon 10°
- nosič kontaktů odolný vysokým teplotám
- poniklované kontakty
- krytí IP67

příslušenství: kryt kontaktů na straně 92/3

Proud (A)	Póly	110V	230V	400V	500V	100-300Hz	301-500Hz	balení	[ks]
		50-60 Hz	50-60 Hz	50-60 Hz	50-60 Hz	> 50V	> 50V		
16	3	27227	2783	27228				10	175
16	4	27229	2786	2787				10	220
16	5	27233	27234	2793				10	245
32	3	27235	27236	27237				10	275
32	4	27238	27239	27240				10	295
32	5	27244	27245	27246				10	335



Typ: 2793



5 MB 22

Proud (A)	16	16	16	32	32	32
Póly	3	4	5	3	4	5
a	85,0	85,0	85,0	85,0	85,0	85,0
b	85,0	85,0	85,0	85,0	85,0	85,0
c	70,0	70,0	70,0	70,0	70,0	70,0
d	70,0	70,0	70,0	70,0	70,0	70,0
e ø	6,3	6,3	6,3	6,3	6,3	6,3
f	11,0	11,0	11,0	11,0	11,0	11,0
h	104,0	110,0	116,0	121,0	121,0	127,0
i	83,0	90,0	92,0	96,0	96,0	100,0
k	70,5	79,5	86,5	95,0	95,0	101,5
vodič mm² min	1	1	1	2,5	2,5	2,5
vodič mm² max	2,5	2,5	2,5	6	6	6

## Přístavná přívodka TE

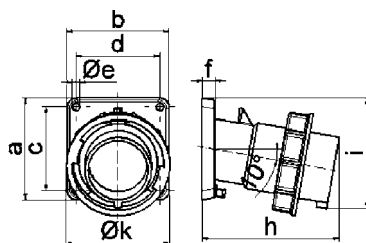
- šroubové svorky
- sklon 10°
- rámové svorky
- nosič kontaktů odolný vysokým teplotám
- poniklované kontakty
- krytí IP67

příslušenství: kryt kontaktů na straně 92/3

Proud (A)	Póly	110V	230V	400V	500V	100-300Hz	301-500Hz	balení	[ks]
		50-60 Hz	50-60 Hz	50-60 Hz	50-60 Hz	> 50V	> 50V		
63	3	27006	27007	27008				5	575
63	4	27009	27010	27011				5	640
63	5	27015	27016	27017				5	695



Typ: 27017



5 MB 22

Proud (A)	63	63	63
Póly	3	4	5
a	107,0	107,0	107,0
b	100,0	100,0	100,0
c	85,0	85,0	85,0
d	77,0	77,0	77,0
e ø	6,5	6,5	6,5
f	12,0	12,0	12,0
h	155,0	155,0	155,0
i	118,0	118,0	118,0
k	113,5	113,5	113,5
vodič mm² min	6	6	6
vodič mm² max	16	16	16

## Přístavná přívodka TE

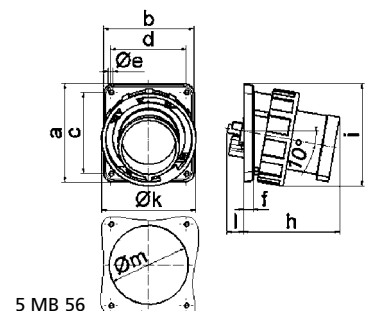
- šroubové svorky
- sklon 10°
- rámové svorky
- nosič kontaktů odolný vysokým teplotám
- poniklované kontakty
- krytí IP67

příslušenství: kryt kontaktů na straně 92/3

Proud (A)	Póly	110V	230V	400V	500V	100-300Hz	301-500Hz	balení	[ks]
		50-60 Hz	50-60 Hz	50-60 Hz	50-60 Hz	> 50V	> 50V		
125	3	2735	2736	2737				5	905
125	4	2738	2739	2740				5	1020
125	5	2742	2743	2744				5	1115



Typ: 2744



5 MB 56

Proud (A)	125	125	125
Póly	3	4	5
a	130,0	130,0	130,0
b	120,0	120,0	120,0
c	108,0	108,0	108,0
d	100,0	100,0	100,0
e ø	6,5	6,5	6,5
f	13,0	13,0	13,0
h	130,0	130,0	130,0
i	135,0	135,0	135,0
k	126,0	126,0	126,0
l	23,0	23,0	23,0
m ø	105,0	105,0	105,0
vodič mm² min	16	16	16
vodič mm² max	50	50	50

# VESTAVNÉ PŘÍVODKY přímé

- IEC 60309-1/2, EN 60309, VDE 0623
- krytí IP44

## Vestavná přívodka Quick-Connect

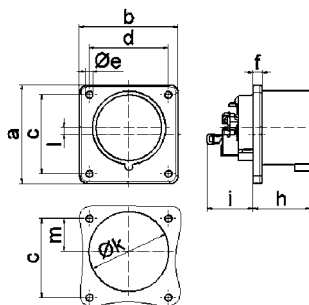
- bezšroubové svorky
- příruba 75 x 75 mm
- krytí IP44

(při montáži dbejte na pozici  
ochranného kontaktu)



Typ: 282002

Proud (A)	Póly	110V 50-60 Hz	230V 50-60 Hz	400V 50-60 Hz	500V 50-60 Hz	100-300Hz > 50V	301-500Hz > 50V	balení	[ks]
		3p 4p 5p 4h 4h 4h	3p 4p 5p 6h 9h 9h	3p 4p 5p 9h 6h 6h	3p 4p 5p 7h 7h 7h	3p 4p 5p 10h 10h 10h	3p 4p 5p 2h 2h 2h		
16	3	28001	28111				28002	10	90
16	4	28003	28017	28112	28004		28005	10	105
16	5		28006	282001			28008	10	125
32	3	28009	28010					10	145
32	4		28011	28012	28013			10	165
32	5	28014	28015	282002				10	195



5 MB 85

Proud (A)	16	16	16	32	32	32
Póly	3	4	5	3	4	5
a	75,0	75,0	75,0	75,0	75,0	75,0
b	75,0	75,0	75,0	75,0	75,0	75,0
c	60,0	60,0	60,0	60,0	60,0	60,0
d	60,0	60,0	60,0	60,0	60,0	60,0
e ø	5,5	5,5	5,5	5,5	5,5	5,5
f	7,0	7,0	7,0	7,0	7,0	7,0
h	43,0	43,0	43,0	53,0	53,0	53,0
i	39,0	39,0	39,0	50,0	50,0	50,0
k ø	42,0	48,0	61,0	57,0	57,0	60,0
l	-	-	5,0	2,0	2,0	-
m	30,0	30,0	25,0	28,0	28,0	30,0
vodič mm <sup>2</sup> min	1	1	1	2,5	2,5	2,5
vodič mm <sup>2</sup> max	2,5	2,5	2,5	6	6	6

## Vestavná přívodka

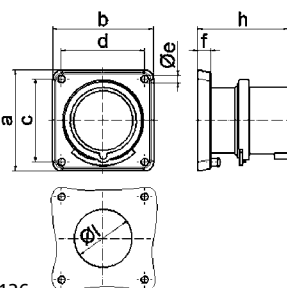
- šroubové svorky
- krytí IP44

(při montáži dbejte na pozici  
ochranného kontaktu)



Typ: 28108

Proud (A)	Póly	110V 50-60 Hz	230V 50-60 Hz	400V 50-60 Hz	500V 50-60 Hz	100-300Hz > 50V	301-500Hz > 50V	balení	[ks]
		3p 4p 5p 4h 4h 4h	3p 4p 5p 6h 9h 9h	3p 4p 5p 9h 6h 6h	3p 4p 5p 7h 7h 7h	3p 4p 5p 10h 10h 10h	3p 4p 5p 2h 2h 2h		
16	3		2898					10	155
16	4			28100				10	170
16	5			28102				10	185
32	3		28104					10	
32	4			28106				10	
32	5			28108				10	240



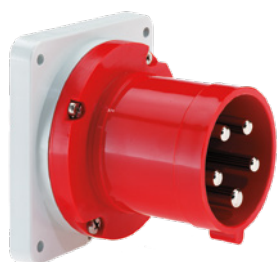
5 MB 126

Proud (A)	16	16	16	32	32	32
Póly	3	4	5	3	4	5
a	85,0	85,0	85,0	85,0	85,0	85,0
b	85,0	85,0	85,0	85,0	85,0	85,0
c	70,0	70,0	70,0	70,0	70,0	70,0
d	70,0	70,0	70,0	70,0	70,0	70,0
e ø	6,3	6,3	6,3	6,3	6,3	6,3
f	11,0	11,0	11,0	11,0	11,0	11,0
h	75,5	75,0	76,5	85,0	85,0	85,0
l ø	49,0	49,0	49,0	49,0	49,0	49,0
vodič mm <sup>2</sup> min	1	1	1	2,5	2,5	2,5
vodič mm <sup>2</sup> max	2,5	2,5	2,5	6	6	6

## Vestavná přívodka TE

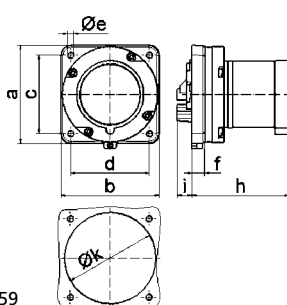
- šroubové svorky
- rámové svorky
- nosič kontaktů odolný vysokým teplotám
- poniklované kontakty
- krytí IP44

(při montáži dbejte na pozici  
ochranného kontaktu)



Typ: 2837

Proud (A)	Póly	110V 50-60 Hz	230V 50-60 Hz	400V 50-60 Hz	500V 50-60 Hz	100-300Hz > 50V	301-500Hz > 50V	balení	[ks]
		3p 4p 5p 4h 4h 4h	3p 4p 5p 6h 9h 9h	3p 4p 5p 9h 6h 6h	3p 4p 5p 7h 7h 7h	3p 4p 5p 10h 10h 10h	3p 4p 5p 2h 2h 2h		
63	3	2880	2834			2869		5	465
63	4		2841	2833	2864			5	530
63	5			2837	2858			5	580



5 MB 59

Proud (A)	63	63	63
Póly	3	4	5
a	110,0	110,0	110,0
b	106,0	106,0	106,0
c	90,0	90,0	90,0
d	90,0	90,0	90,0
e ø	5,5	5,5	5,5
f	13,0	13,0	13,0
h	96,0	96,0	96,0
i	19,0	19,0	19,0
k	93,0	93,0	93,0
vodič mm <sup>2</sup> min	6	6	6
vodič mm <sup>2</sup> max	16	16	16

# VESTAVNÉ PŘÍVODKY přímé

- IEC 60309-1/2, EN 60309, VDE 0623
- krytí IP67

## Vestavná přívodka

- šroubové svorky
- nosič kontaktů odolný vysokým teplotám
- poniklované kontakty
- krytí IP67

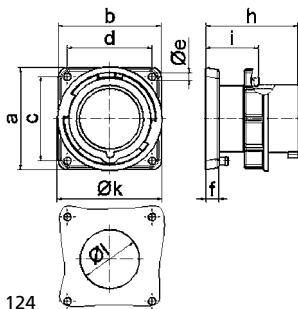
(při montáži dbejte na pozici ochranného kontaktu)

příslušenství: kryt kontaktů na straně 92/3

Proud (A)	Póly	110V	230V	400V	500V	100-300Hz	301-500Hz	balení	[ks]
		50-60 Hz	50-60 Hz	50-60 Hz	50-60 Hz	> 50V	> 50V		
16	3		2899					10	180
16	4			28101				10	200
16	5			28103				10	220
32	3		28105					10	250
32	4			28107				10	270
32	5			28109				10	300



Typ: 28109



5 MB 124

Proud (A)	16	16	16	32	32	32
Póly	3	4	5	3	4	5
a	85,0	85,0	85,0	85,0	85,0	85,0
b	85,0	85,0	85,0	85,0	85,0	85,0
c	70,0	70,0	70,0	70,0	70,0	70,0
d	70,0	70,0	70,0	70,0	70,0	70,0
e ø	6,3	6,3	6,3	6,3	6,3	6,3
f	11,0	11,0	11,0	11,0	11,0	11,0
h	75,5	75,0	76,5	85,0	85,0	85,0
i	44,0	44,0	44,0	44,0	44,0	44,0
k	70,5	78,5	86,5	94,0	94,0	101,5
l ø	49,0	49,0	49,0	49,0	49,0	49,0
vodič mm² min	1	1	1	2,5	2,5	2,5
vodič mm² max	2,5	2,5	2,5	6	6	6

## Vestavná přívodka TE

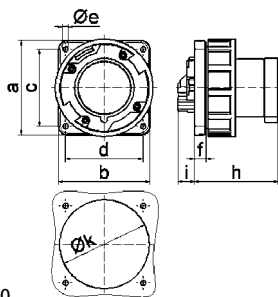
- šroubové svorky
- rámové svorky
- nosič kontaktů odolný vysokým teplotám
- poniklované kontakty
- krytí IP67

příslušenství: kryt kontaktů na straně 92/3

Proud (A)	Póly	110V	230V	400V	500V	100-300Hz	301-500Hz	balení	[ks]
		50-60 Hz	50-60 Hz	50-60 Hz	50-60 Hz	> 50V	> 50V		
63	3	2881	2835					5	530
63	4		2842	2836				5	580
63	5			2838				5	650



Typ: 2838



5 MB 50

Proud (A)	63	63	63
Póly	3	4	5
a	110,0	110,0	110,0
b	106,0	106,0	106,0
c	90,0	90,0	90,0
d	90,0	90,0	90,0
e ø	5,5	5,5	5,5
f	13,0	13,0	13,0
h	96,0	96,0	96,0
i	19,0	19,0	19,0
k	93,0	93,0	93,0
vodič mm² min	6	6	6
vodič mm² max	16	16	16

## Vestavná přívodka TE

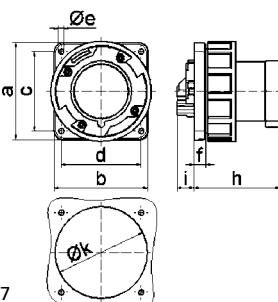
- šroubové svorky
- příruba 120 x 120 mm
- rámové svorky
- nosič kontaktů odolný vysokým teplotám
- poniklované kontakty
- krytí IP67

příslušenství: kryt kontaktů na straně 92/3

Proud (A)	Póly	110V	230V	400V	500V	100-300Hz	301-500Hz	balení	[ks]
		50-60 Hz	50-60 Hz	50-60 Hz	50-60 Hz	> 50V	> 50V		
125	3	2882	2860					5	885
125	4			2861				5	950
125	5			2876				5	1110



Typ: 2876



5 MB 57

Proud (A)	125	125	125
Póly	3	4	5
a	120,0	120,0	120,0
b	120,0	120,0	120,0
c	100,0	100,0	100,0
d	100,0	100,0	100,0
e ø	6,5	6,5	6,5
f	13,0	13,0	13,0
h	116,0	116,0	116,0
i	20,0	20,0	20,0
k	104,0	104,0	104,0
vodič mm² min	16	16	16
vodič mm² max	50	50	50

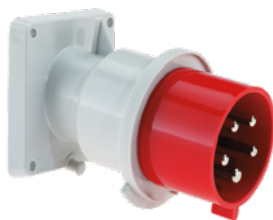
## PŘÍSTAVNÉ PŘÍVODKY

- zvláště vhodné pro náročné prostředí, obzvláště odolné vůči agresivnímu prostředí
- IEC 60309, EN 60309, VDE 0623
- krytí IP44 / IP67

### Přístavná přívodka Quick-Connect TE

- bezšroubové svorky
- sklon 10°
- nosič kontaktů odolný vysokým teplotám
- poniklované kontakty
- krytí IP44

rozměry na straně 81/1 (5 MB 21)



Typ: 27249

Proud (A)	Póly	230V 50-60 Hz			400V 50-60 Hz			500V 50-60 Hz			balení	[ks]
		3p	4p	5p	3p	4p	5p	3p	4p	5p		
16	3	27121			27210					10	140	
16	4	27207			27122			27212		10	215	
16	5	27216			27124			27217		10	240	
32	3	27219			27220					10	275	
32	4	27222			27223			27224		10	250	
32	5	27248			27249					10	315	

### Přístavná přívodka TE

- šroubové svorky
- sklon 10°
- nosič kontaktů odolný vysokým teplotám
- rámové svorky
- poniklované kontakty
- krytí IP44

rozměry na straně 81/2 (5 MB 21)



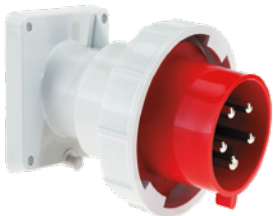
Typ: 2781

Proud (A)	Póly	230V 50-60 Hz			400V 50-60 Hz			500V 50-60 Hz			balení	[ks]
		3p	4p	5p	3p	4p	5p	3p	4p	5p		
63	3	2771			2772					5	515	
63	4	2774			2775			2776		5	570	
63	5	2780			2781					5	625	

### Přístavná přívodka Quick-Connect TE

- bezšroubové svorky
- sklon 10°
- nosič kontaktů odolný vysokým teplotám
- poniklované kontakty
- krytí IP67

příslušenství: kryt kontaktů na straně 92/3  
rozměry na straně 82/1 (5 MB 22)



Typ: 27246

Proud (A)	Póly	230V 50-60 Hz			400V 50-60 Hz			500V 50-60 Hz			balení	[ks]
		3p	4p	5p	3p	4p	5p	3p	4p	5p		
16	3	2783			27228					10	175	
16	4	2786			2787			27230		10	220	
16	5	27234			2793			27278		10	245	
32	3	27236			27237					10	275	
32	4	27239			27240			27241		10	295	
32	5	27245			27246					10	335	

### Přístavná přívodka TE

- šroubové svorky
- sklon 10°
- nosič kontaktů odolný vysokým teplotám
- rámové svorky
- poniklované kontakty
- krytí IP67

příslušenství: kryt kontaktů na straně 92/3  
rozměry na straně 82/2 (5 MB 22)



Typ: 27017

Proud (A)	Póly	230V 50-60 Hz			400V 50-60 Hz			500V 50-60 Hz			balení	[ks]
		3p	4p	5p	3p	4p	5p	3p	4p	5p		
63	3	27007			27008					5	575	
63	4	27010			27011			27012		5	640	
63	5	27016			27017					5	695	

### Přístavná přívodka TE

- šroubové svorky
- sklon 10°
- nosič kontaktů odolný vysokým teplotám
- rámové svorky
- poniklované kontakty
- krytí IP67

příslušenství: kryt kontaktů na straně 92/3  
rozměry na straně 82/3 (5 MB 56)



Typ: 2744

Proud (A)	Póly	230V 50-60 Hz			400V 50-60 Hz			500V 50-60 Hz			balení	[ks]
		3p	4p	5p	3p	4p	5p	3p	4p	5p		
125	3	2736			2737					5	905	
125	4	2739			2740			2741		5	1020	
125	5	2743			2744			27024		5	1115	

3

# VIDLICE A PŘÍVODKY SE ZMĚNOU FÁZE

- IEC 60309-1/2, EN 60309, VDE 0623
- krytí IP44/ IP67

## Vidlice se změnou fáze Quick-Connect s Multi-Grip

- bezšroubové svorky
- závitový bajonet se západkou
- samonosná tahově zatížitelná vývodka
- krytí IP44

rozměry na straně 68/1 (2 MB 99)



Typ: 225

Proud (A)	Póly	230V 50-60 Hz			400V 50-60 Hz			balení	[ks]
		3p	4p	5p	3p	4p	5p		
16	4	22052			22053		10	135	
16	5	224			225		10	160	
32	4	22054			22055		10	250	
32	5	226			227		10	260	

## Vidlice TE se změnou fáze s Multi-Grip

- šroubové svorky
- samonosná tahově zatížitelná vývodka
- nosič kontaktů odolný vysokým teplotám
- poniklované kontakty
- krytí IP44

rozměry na straně 68/2 (2 MB 93)



Typ: 2271

Proud (A)	Póly	230V 50-60 Hz			400V 50-60 Hz			balení	[ks]
		3p	4p	5p	3p	4p	5p		
16	5	2286			2271		10	195	
32	5	2287			2288		10	300	

## Vidlice TE se změnou fáze s Multi-Grip

- šroubové svorky
- samonosná tahově zatížitelná vývodka
- nosič kontaktů odolný vysokým teplotám
- poniklované kontakty
- krytí IP67

příslušenství: kryt kontaktů na straně 92/3  
rozměry na straně 69/1 (2 MB 94)



Typ: 2251

Proud (A)	Póly	230V 50-60 Hz			400V 50-60 Hz			balení	[ks]
		3p	4p	5p	3p	4p	5p		
16	5	2266			2251		10	230	
32	5	2267			2252		10	360	

## Nástěnná přívodka se změnou fáze

- šroubové svorky
- nosič kontaktů odolný vysokým teplotám
- poniklované kontakty
- krytí IP44

rozměry na straně 72/1 (5 MB 45)



Typ: 24211

Proud (A)	Póly	230V 50-60 Hz			400V 50-60 Hz			balení	[ks]
		3p	4p	5p	3p	4p	5p		
16	5	24208			24209		10	320	
32	5	24210			24211		10	380	

## Přístavná přívodka se změnou fáze

- šroubové svorky
- poniklované kontakty
- krytí IP44

rozměry na straně 77/1 (5 MB 92)



Typ: 2602

Proud (A)	Póly	230V 50-60 Hz			400V 50-60 Hz			balení	[ks]
		3p	4p	5p	3p	4p	5p		
16	5	26008			2602		10	185	
32	5	2652			2603		10	250	

## Přístavná přívodka se změnou fáze

- šroubové svorky
- s krytem kontaktů
- poniklované kontakty
- krytí IP44

rozměry na straně 77/2 (5 MB 93)



Typ: 26020

Proud (A)	Póly	230V 50-60 Hz			400V 50-60 Hz			balení	[ks]
		3p	4p	5p	3p	4p	5p		
16	5				26020		10	270	
32	5				2674		10	345	



# PŘÍVODKY SE ZMĚNOU FÁZE

- IEC 60309-1/2, EN 60309, VDE 0623
- krytí IP44/ IP67

## Přístavná přívodka se změnou fáze

- šroubové svorky
- poniklované kontakty
- krytí IP44

(při montáži dbejte na pozici  
ochranného kontaktu)  
rozměry na straně 83/2 (5 MB 126)



Typ: 28183

Proud (A)	Póly	230V 50-60 Hz			400V 50-60 Hz			balení	[ks]
		3p	4p	5p	3p	4p	5p		
16	5						10	205	
32	5						10	275	

## Vestavná přívodka se změnou fáze

- šroubové svorky
- poniklované kontakty
- nosič kontaktů odolný vysokým teplotám
- krytí IP44

(při montáži dbejte na pozici  
ochranného kontaktu)  
rozměry na straně 83/1 (5 MB 85)



Typ: 2870

Proud (A)	Póly	230V 50-60 Hz			400V 50-60 Hz			balení	[ks]
		3p	4p	5p	3p	4p	5p		
16	5						10	140	
32	5						10	195	

## Přístavná přívodka se změnou fáze

- šroubové svorky
- nosič kontaktů odolný vysokým teplotám
- poniklované kontakty
- krytí IP67

příslušenství: kryt kontaktů na straně 92/3  
rozměry na straně 80/1 (5 MB 1)



Typ: 2607

Proud (A)	Póly	230V 50-60 Hz			400V 50-60 Hz			balení	[ks]
		3p	4p	5p	3p	4p	5p		
16	5						10	205	
32	5						10	285	

## Přístavná přívodka se změnou fáze

- šroubové svorky
- poniklované kontakty
- krytí IP67

(při montáži dbejte na pozici  
ochranného kontaktu)  
příslušenství: kryt kontaktů na straně 92/3  
rozměry na straně 84/1 (5 MB 124)



Typ: 28184

Proud (A)	Póly	230V 50-60 Hz			400V 50-60 Hz			balení	[ks]
		3p	4p	5p	3p	4p	5p		
16	5						10	250	
32	5						10	310	

# UKAZATELE SMĚRU OTÁČENÍ, ADAPTÉRY

- IEC 60309, EN 60309, VDE 0623
- krytí IP44

## Ukazatel směru otáčení

- poniklované kontakty

Ukazatel směru otáčení  
pro kontejnerové zásuvky na straně 186/5



Typ: 2214

Proud (A)	Póly	230V 50-60 Hz	400V 50-60 Hz	500V 50-60 Hz	balení	[ks]
		3p 6h	4p 9h	5p 9h		
16	5	2213	2214	2215	10	175
32	4	2216	2217	2218	10	245
32	5	2219	2220	2221	10	250
63	4	2222	2223	2224	2	475
63	5	2225	2226	2227	2	525

## Ukazatel směru otáčení „TRIPOL“ 400V / 230V

- poniklované kontakty
- s integrovanou zásuvkou s ochranným kontaktem
- elektronika indikace pro:
  - ukazatel směru otáčení pole
  - připojení zkušebních přístrojů
  - ukazatel sledu fází



Typ: 2235

Proud (A)	Póly	230V 50-60 Hz	400V 50-60 Hz	500V 50-60 Hz	balení	[ks]
		3p 6h	4p 9h	5p 9h		
16	5		2234		10	240
32	5		2235		5	310
63	5		2236		2	610

## Ukazatel směru otáčení

- poniklované kontakty
- bez vodičího nosu
- pro všechna provozní napětí od 230V do 600V



Typ: 2231

Proud (A)	Póly	3p 9h	4p 6h	5p 6h	balení	[ks]
		16	5			
32	4		2230		10	245
32	5		2231		10	250
63	4		2232		2	475
63	5		2233		1	525

## Adaptér

další adaptéry na vyžádání



Typ: 8615

Obj. kód:

CEE - Vidlice 16A/230V 3p > Zásuvka s ochranným kontaktem 16A/230V~ (němec. systém, SCHUKO)	8615
CEE - Vidlice 16A/230V 3p > Zásuvka s ochranným kolíkem 16A/230V~ (belg./franc. systém, CEE 7)	8614
CEE - Vidlice 16A/230V 3p > Zásuvka s ochranným kontaktem 16A/230V~ (švýcar. systém, Typ 13)	8618

## Adaptér

další adaptéry na vyžádání



Typ: 860

Obj. kód:

CEE - Vidlice 16A/400V 5p > Zásuvka s ochranným kontaktem 16A/230V~ (němec. systém, SCHUKO)	860
---	-----

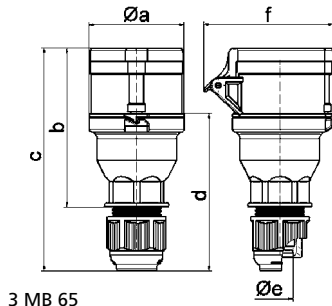
**Spojka Quick-Connect s Multi-Grip**

- bezšroubové svorky
- závitový bajonet se západkou
- Kontex-kontakt
- samonosná tahově zatížitelná vývodka
- krytí IP44

	3	4	5	110V 50-60 Hz	230V 50-60 Hz	400V 50-60 Hz	500V 50-60 Hz	100-300Hz > 50V	301-500Hz > 50V	balení	[ks]
16	3			3125	3126					10	120
16	4				3129	3130				10	160
16	5				3135	3136				10	165
32	3			3137	3138					10	240
32	4				3141	3142				10	260
32	5				3147	3148				10	300



Typ: 3148



3 MB 65

Proud (A)	16	16	16	32	32	32
Póly	3	4	5	3	4	5
a ø	53,0	60,0	66,0	74,5	74,5	74,5
b	100,5	112,5	113,5	133,5	133,5	134,5
c	141,0	153,0	154,0	186,0	186,0	187,0
d	97,5	104,5	105,5	127,5	127,5	128,5
e ø	18,0	18,0	18,0	23,0	23,0	23,0
f	76,0	79,0	86,0	92,0	92,0	97,0
vodič mm² min	1	1	1	2,5	2,5	2,5
vodič mm² max	2,5	2,5	2,5	6	6	6

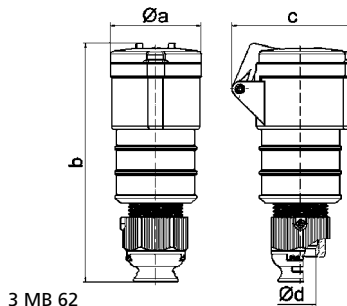
**Spojka TE-Plus s Multi-Grip**

- bezšroubové svorky
- nosič kontaktů odolný vysokým teplotám
- Kontex-kontakt
- poniklované kontakty
- samonosná tahově zatížitelná vývodka
- krytí IP44

	3	4	5	110V 50-60 Hz	230V 50-60 Hz	400V 50-60 Hz	500V 50-60 Hz	100-300Hz > 50V	301-500Hz > 50V	balení	[ks]
16	3			31659	31533	31665	31955	31956	31957	10	145
16	4			31681	31661	31534	31959	31669	31671	10	170
16	5			31962	31662	31536	31964	31965	31966	10	200
32	3			31967	31968	31666	31970	31971	31972	10	265
32	4			31973	31974	31975	31976	31670	31672	10	285
32	5			31979	31664	31981	31884	31983	31984	10	340



Typ: 31981



3 MB 62

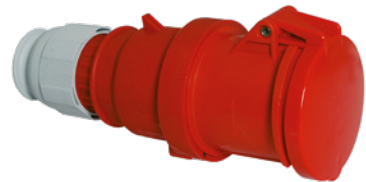
Proud (A)	16	16	16	32	32	32
Póly	3	4	5	3	4	5
a ø	51,0	58,0	65,0	66,5	66,5	72,0
b	156,0	162,0	168,0	195,0	195,0	198,0
c	72,0	78,0	86,0	89,0	89,0	99,0
d ø	18,0	18,0	21,0	23,0	23,0	27,0
vodič mm² min	1	1	1	2,5	2,5	2,5
vodič mm² max	2,5	2,5	2,5	6	6	6

**Spojka TE s Multi-Grip**

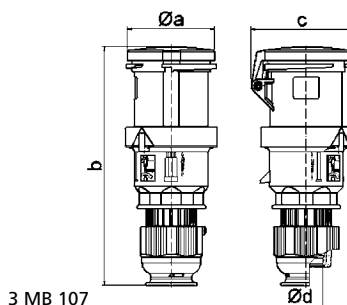
- nosič kontaktů odolný vysokým teplotám
- Kontex-kontakt
- poniklované kontakty
- samonosná tahově zatížitelná vývodka
- krytí IP44

	3	4	5	110V 50-60 Hz	230V 50-60 Hz	400V 50-60 Hz	500V 50-60 Hz	100-300Hz > 50V	301-500Hz > 50V	balení	[ks]
63	4					310490	310492			5	740
63	5					310494				5	785
<b>šroubové svorky:</b>											
63	3			3108	3104	3109	31723	31606	31858	5	590
63	4			3149	3150	3151	3152	31085	31642	5	630
63	5			3153	3154	3112	31086	31500	31257	5	670

Pro spojku se šroubovými svorkami s pilotním kontaktem do obj. kódu přidejte -P



Typ: 3112



3 MB 107

Proud (A)	63	63	63
Póly	3	4	5
a ø	95,0	95,0	95,0
b	251,0	251,0	251,0
c	109,0	109,0	109,0
d ø	36,0	36,0	36,0
vodič mm² min	6	6	6
vodič mm² max	16	16	16

## Spojka s Multi-Grip

- šroubové svorky
- poniklované kontakty
- jednoduché pouzdro
- Kontex-kontakt
- samonosná tahově zatížitelná vývodka
- krytí IP67

Proud (A)	Póly	110V	230V	400V	500V	100-300Hz	301-500Hz	balení	[ks]
		50-60 Hz	50-60 Hz	50-60 Hz	50-60 Hz	> 50V	> 50V		
16	3	310331	310333	310334				10	175
16	4	310338	310339	310340				10	200
16	5	310344	310345	310346				10	220
32	3	310350	310351	310352				10	305
32	4	310356	310357	310358				10	315
32	5	310362	310363	310364				10	360



Typ: 310346

Proud (A)	Póly	16	16	16	32	32	32
a ø		70,5	78,0	86,5	94,0	94,0	101,5
b		154,0	155,0	160,0	190,0	190,0	190,0
c		77,0	83,0	93,0	99,0	99,0	107,0
e ø		18,0	18,0	18,0	23,0	23,0	23,0
vodič mm² min		1	1	1	2,5	2,5	2,5
vodič mm² max		2,5	2,5	2,5	6	6	6

3 MB 81

## Spojka TE-Plus s Multi-Grip

- bezšroubové svorky
- nosič kontaktů odolný vysokým teplotám
- Kontex-kontakt
- poniklované kontakty
- samonosná tahově zatížitelná vývodka
- krytí IP67

Proud (A)	Póly	110V	230V	400V	500V	100-300Hz	301-500Hz	balení	[ks]
		50-60 Hz	50-60 Hz	50-60 Hz	50-60 Hz	> 50V	> 50V		
16	3	31298	31240	31299	31457	310554	310417	10	175
16	4	31301	31302	31241	31242	31303	31304	10	205
16	5	31305	31306	31243	31501		31409	10	245
32	3	31307	31244	31308				10	335
32	4	31309	31310	31245	31246	31311	31312	10	350
32	5	31313	31314	31247	31207		310415	10	410



Typ: 31243

Proud (A)	Póly	16	16	16	32	32	32
a ø		70,5	78,0	86,5	94,0	94,0	101,5
b		161,0	161,0	168,0	196,0	196,0	200,0
c		77,0	83,0	93,0	99,0	99,0	107,0
d ø		18,0	18,0	21,0	23,0	23,0	27,0
vodič mm² min		1	1	1	2,5	2,5	2,5
vodič mm² max		2,5	2,5	2,5	6	6	6

3 MB 63

## Spojka TE-Plus s Multi-Grip

- nosič kontaktů odolný vysokým teplotám
- Kontex-kontakt
- poniklované kontakty
- samonosná tahově zatížitelná vývodka
- krytí IP67

Proud (A)	Póly	110V	230V	400V	500V	100-300Hz	301-500Hz	balení	[ks]
		50-60 Hz	50-60 Hz	50-60 Hz	50-60 Hz	> 50V	> 50V		
63	4			310491	310493			5	800
63	5			310495				5	855
šroubové svorky:									
63	3	3180	3181	3182	31724	31605		5	665
63	4	3183	3184	3185	3186	31504	31251	5	720
63	5	3187	3188	3124	31082	31505	31183	5	720

Pro spojky se šroubovými svorkami s pilotním kontaktem do obj. kódu přidejte -P



Typ: 310495

Proud (A)	Póly	63	63	63
a ø		110,0	110,0	110,0
b		251,0	251,0	251,0
c		113,0	113,0	113,0
d ø		36,0	36,0	36,0
vodič mm² min		6	6	6
vodič mm² max		16	16	16

3 MB 109

**Spojka TE s Multi-Grip**

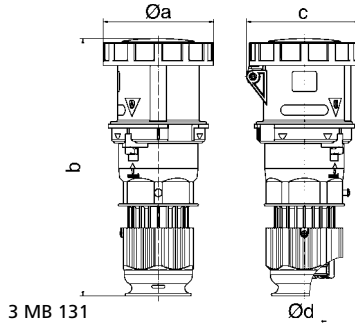
- šroubové svorky
- rámové svorky
- nosič kontaktů odolný vysokým teplotám
- Kontex-kontakt
- poniklované kontakty
- samonosná tahově zatížitelná vývodka
- závitový bajonet se západkou
- krytí IP67

	2P+E Proud (A)	3P+E Póly	3P+N+E Póly	110V 50-60 Hz	230V 50-60 Hz	400V 50-60 Hz	500V 50-60 Hz	100-300Hz > 50V	301-500Hz > 50V	balení	[ks]																						
	3p	4p	5p	4h	4h	4h	3p	4p	5p	6h	9h	9h	3p	4p	5p	7h	7h	7h	3p	4p	5p	10h	10h	10h	3p	4p	5p	2h	2h	2h	5	1130	
	125	3		3190	3191	3192																										5	1230
	125	4		3193	3194	3195	3196	31611																								5	1329
	125	5		3197	3198	3199	31417																									5	

Pro spojkou s pilotním kontaktem do obj. kódu přidejte -P



Typ: 3199



3 MB 131

Proud (A)	125	125	125
Póly	3	4	5
a ø	125,0	125,0	125,0
b	295,0	295,0	295,0
c	128,0	128,0	128,0
d ø	50,0	50,0	50,0
vodič mm² min	16	16	16
vodič mm² max	50	50	50

**Spojka Quick-Connect uzamykatelná**

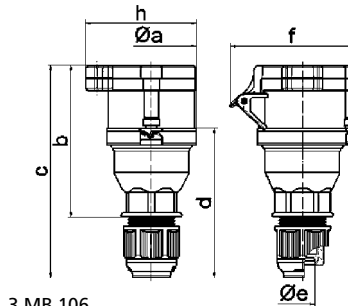
- bezšroubové svorky
- uzamykatelné s odpovídající vidlicí
- závitový bajonet se západkou
- samonosná tahově zatížitelná vývodka
- krytí IP44

	2P+E Proud (A)	3P+E Póly	3P+N+E Póly	110V 50-60 Hz	230V 50-60 Hz	400V 50-60 Hz	500V 50-60 Hz	100-300Hz > 50V	301-500Hz > 50V	balení	[ks]
	16	5								10	186
	32	5								10	298

příslušenství: zámek na straně 92/5



Typ: 310635



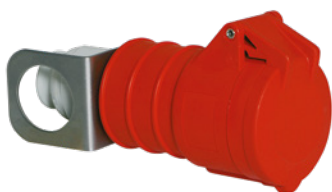
3 MB 106

Proud (A)	16	32
Póly	5	5
a ø	66,0	74,5
b	113,5	134,5
c	154,0	187,0
d	105,5	128,5
e ø	18,0	23,0
f	86,0	97,0
h	82,0	100,0
vodič mm² min	1	2,5
vodič mm² max	2,5	6

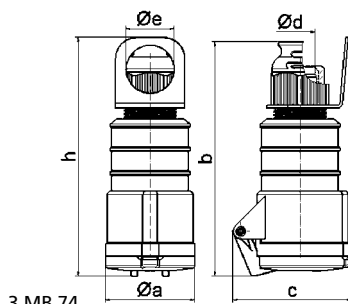
**Závěsná spojka TE-Plus s Multi-Grip**

- bezšroubové svorky
- nosič kontaktů odolný vysokým teplotám
- Kontex-kontakt
- poniklované kontakty
- samonosná tahově zatížitelná vývodka
- krytí IP44

	2P+E Proud (A)	3P+E Póly	3P+N+E Póly	110V 50-60 Hz	230V 50-60 Hz	400V 50-60 Hz	500V 50-60 Hz	100-300Hz > 50V	301-500Hz > 50V	balení	[ks]
	16	3		3208	3209					10	190
	16	4				3210	3211	3213	3212	10	220
	16	5				3214				10	260
	32	3		3215	3216					10	380
	32	4				3217	3218	3220	3219	10	395
	32	5				3221				10	425



Typ: 3214



3 MB 74

Proud (A)	16	16	16	32	32	32
Póly	3	4	5	3	4	5
a ø	51,0	58,0	65,0	66,5	66,5	72,0
b	156,0	162,0	168,0	195,0	195,0	198,0
c	72,0	78,0	86,0	89,0	89,0	99,0
d ø	18,0	18,0	21,0	23,0	23,0	27,0
e ø	39,5	39,5	35,5	48,5	48,5	44,5
h	167,5	173,5	171,5	208,0	208,0	205,0
vodič mm² min	1	1	1	2,5	2,5	2,5
vodič mm² max	2,5	2,5	2,5	6	6	6

**Závěsné oko**

- pro vidlice a spojky s Multi-Grip vývodkou



Typ: 58401

Obj. kód:

pro 16A	58400
pro 32A	58401
pro 63A a 125A	58402

**Multi-Grip matice pro vyšší tahovou zátěž**

- pro vidlice a spojky s Multi-Grip vývodkou



Typ: 29132

Obj. kód:

pro 16A/3p, 4p TE + TE-Plus, 16A/3p, 4p, 5p QC + TLS	29148
pro 16A/5p TE + TE-Plus	29149
pro 32A/3p, 4p, 5p TE + TE-Plus	29150
pro 63A/3p, 4p, 5p TE + TE-Plus	29132
pro 125A/3p, 4p, 5p TE	29133

**Kryt kontaktů**

- pro CEE - vidlice a přívodky
- s úchytem
- krytí IP67



Typ: 832

Obj. kód:

16A/3p	830
16A/4p	835
16A/5p, 7p	831
32A/3p, 4p	837
32A/5p, 7p	832
63A/3p, 4p, 5p	833
125A/3p, 4p, 5p	834

**Redukční vložka**

- pro kabely menší než  $\varnothing 8$  mm
- pro všechny 16A vidlice a spojky s Multi-Grip vč. nízkonapětových



Typ: 29129

Obj. kód:

29129

**Zámek**

- pro uzamykatelné vidlice a spojky:  
Typ 310634, 310635, 210950, 210951
- s prodlouženým okem



Typ: 580642

Obj. kód:

580642



ZÁSUVKY S OCHRANNÝM  
KONTAKTEM

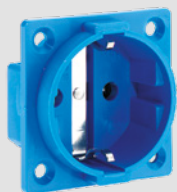






### Vestavné zásuvky s ochranným kontaktem

bez víčka  
krytí IP20



strana 98

krytí IP54



strana 98

pro přenosná zařízení  
krytí IP54



strana 98

s přírubou 75 x 75 mm



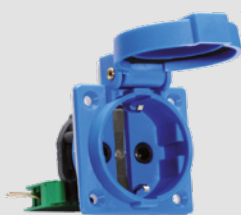
strana 98 - 99

krytí IP68



strana 99

s pomocným kontaktem



strana 99

s ochranným kolíkem  
(belg./franc. systém)



strana 99

### Nástěnné zásuvky s ochranným kontaktem

krytí IP44



strana 100

krytí IP67



strana 100

odpínatelné zajištění



strana 100

### Vidlice a přívodky s ochranným kontaktem

vidlice  
krytí IP44



strana 100

vidlice  
krytí IP67



strana 100

přístavná přívodka



strana 101

## Spojky s ochranným kontaktem

krytí IP54



strana 101

krytí IP68



strana 101

rozbočka



strana 101

## Prodlužovací přívody s ochranným kontaktem

krytí IP44



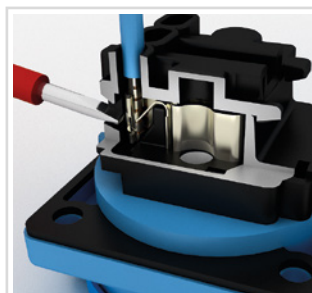
strana 103

krytí IP67



strana 103

## Technické informace



Snadné vyjmutí vodiče



Robustní konstrukce



Použitelné druhy vodičů

### Vestavná zásuvka s ochranným kontaktem s Quick-Connect svorkami

- certifikovaná bezšroubová technika (testováno dle VDE)
- robustní konstrukce, odpovídá DIN 49442
- speciální patentované kontakty pro kolíky vidlice zabraňují deformaci styčných ploch a ztrátě jejich přitlaku (nedochází k přehřívání ani v dlouhodobém provozu)
- poniklované kontakty
- krytí IP54, pryžové montážní těsnění je součástí zásuvky
- velikost přírub 50 x 50 mm a 75 x 75 mm
- k dispozici provedení s ochr. kontaktem (DE) i kolíkem (CZ/BG/FR), rovněž s doplňkovým vnitřním těsněním v souladu s DIN VDE 0620
- s ochranou proti nechtěnému dotyku v souladu s nař. BGV A3
- k dodání i ve verzi s ochrannými clonkami
- barevné varianty (modrá, šedá, černá), na přání i speciální barvy



Odpínatelné zajištěné provedení



Zapojení / odpojení bez nutné síly



Vylisované popisy pozic

### Nástěnná zásuvka s ochranným kontaktem odpínatelná, zajištěná

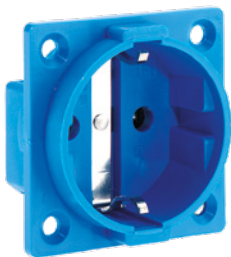
- zásuvka je mechanicky odpínatelná a elektricky zajištěná
- zajištěno snadné připojení i odpojení vidlice bez nutnosti použití síly
- do zásuvky je možné připojit vidlice s ochranným kontaktem v krytí IP44 i v krytí IP67
- bezpečný provoz i manipulace
- jednoduché ovládání
- snadné rozeznání stavu díky vylisovaným pozicím ON / OFF
- možné odpojení jen v pozici 0, vícenásobné jištění

# VESTAVNÉ ZÁSUVKY S OCHRANNÝM KONTAKTEM

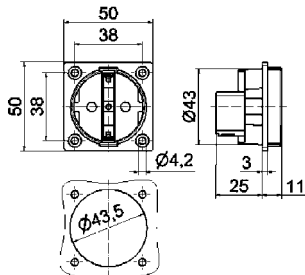
- 16A/250V~
- VDE 0620/NBN C 61-112-1
- krytí IP20 / IP54

## Vestavná zásuvka s ochranným kontaktem

- šroubové svorky
- zadní připojení
- poniklované kontakty
- krytí IP20



Typ: 713



18 MB 1

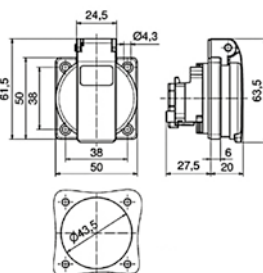
Provedení	Barva	Obj. kód:	balení
šroubové svorky	modrá	713	20
šroubové svorky	šedá	712	20
šroubové svorky	černá	714	20

## Vestavná zásuvka s ochranným kontaktem

- s integrovaným montážním těsněním
- příruba 50 x 50 mm
- rozteč otvorů 38 x 38 mm
- připojovací svorka dle BGV A2
- poniklované kontakty
- krytí IP54



Typ: 71099



18 MB 102

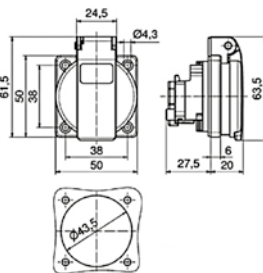
Provedení	Barva	Obj. kód:	balení
Quick-Connect	modrá	71099	20
Quick-Connect	šedá	71100	20
Quick-Connect	černá	71101	20
šroubové svorky	modrá	71094	20
šroubové svorky	šedá	71095	20
šroubové svorky	černá	71097	20

## Vestavné zásuvky s ochranným kontaktem

- s ochrannými clonkami
- s integrovaným montážním těsněním
- příruba 50 x 50 mm
- rozteč otvorů 38 x 38 mm
- připojovací svorka dle BGV A2
- poniklované kontakty
- krytí IP54



Typ: 7109909



18 MB 102

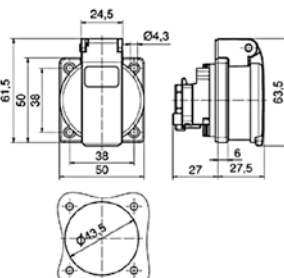
Provedení	Barva	Obj. kód:	balení
Quick-Connect	modrá	7109909	20
Quick-Connect	šedá	7110009	20
Quick-Connect	černá	7110109	20

## Vestavné zásuvky s ochranným kontaktem pro přenosná zařízení

- s integrovaným montážním těsněním a přidavným vnitřním těsněním
- příruba 50 x 50 mm
- rozteč otvorů 38 x 38 mm
- dle DIN/VDE 620/1
- poniklované kontakty
- krytí IP54



Typ: 71102



18 MB 104

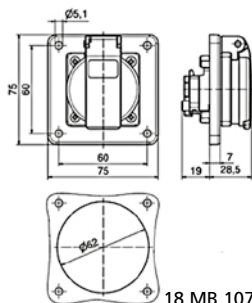
Provedení	Barva	Obj. kód:	balení
Quick-Connect	modrá	71102	20
Quick-Connect	šedá	71103	20
Quick-Connect	černá	71104	20
šroubové svorky	modrá	71082	20
šroubové svorky	šedá	71083	20
šroubové svorky	černá	71089	20

## Vestavné zásuvky s ochranným kontaktem

- příruba 75 x 75 mm
- rozteč otvorů 60 x 60 mm
- poniklované kontakty
- krytí IP54



Typ: 71108



18 MB 107

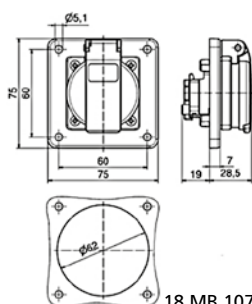
Provedení	Barva	Obj. kód:	balení
Quick-Connect	modrá	71108	20
Quick-Connect	šedá	71109	20
Quick-Connect	černá	71110	20
šroubové svorky	modrá	71105	20
šroubové svorky	šedá	71106	20
šroubové svorky	černá	71107	20

## Vestavné zásuvky s ochranným kontaktem

- s ochrannými clonkami
- příruba 75 x 75 mm
- rozteč otvorů 60 x 60 mm
- poniklované kontakty
- krytí IP54



Typ: 7110809



18 MB 107

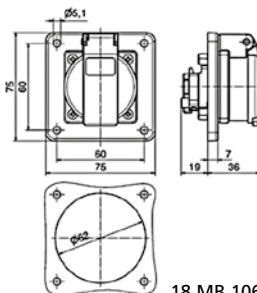
Provedení	Barva	Obj. kód:	balení
Quick-Connect	modrá	7110809	20
Quick-Connect	šedá	7110909	20
Quick-Connect	černá	7111009	20

# VESTAVNÉ ZÁSUVKY S OCHRANNÝM KONTAKTEM

- 16A/250V~
- VDE 0620/NBN C 61-112-1
- krytí IP54 / IP67

## Vestavné zásuvky s ochranným kontaktem pro přenosná zařízení

- s integrovaným vnitřním těsněním
- příruba 75 x 75 mm
- rozteč otvorů 60 x 60 mm
- dle DIN/VDE 620/1
- poniklované kontakty
- krytí IP54



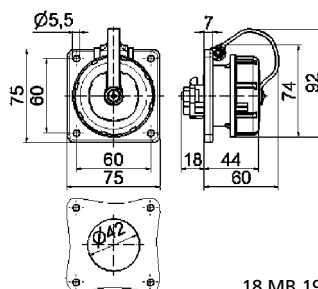
Typ: 71114

18 MB 106

Provedení	Barva	Obj. kód:	balení
Quick-Connect	modrá	71114	20
Quick-Connect	šedá	71115	20
Quick-Connect	černá	71116	20
šroubové svorky	modrá	71111	20
šroubové svorky	šedá	71112	20
šroubové svorky	černá	71113	20

## Vestavné zásuvky s ochranným kontaktem

- šroubové svorky
- příruba 75 x 75 mm
- rozteč otvorů 60 x 60 mm
- poniklované kontakty
- krytí IP68



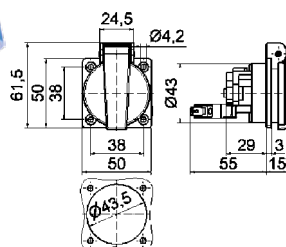
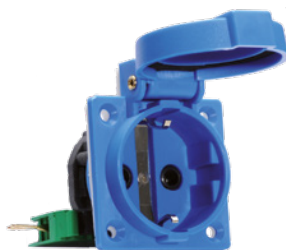
Typ: 7112

18 MB 19

Provedení	Barva	Obj. kód:	balení
německý systém	modrá	7112	10
německý systém	šedá	7119	10
belg./franc. systém	modrá	7153	10
belg./franc. systém	šedá	71028	10

## Vestavné zásuvky s ochranným kontaktem s pomocným kontaktem

- šroubové svorky
- příruba 50 x 50 mm
- rozteč otvorů 38 x 38 mm
- pro měření, kontrolu a ovládání
- poniklované kontakty
- krytí IP54



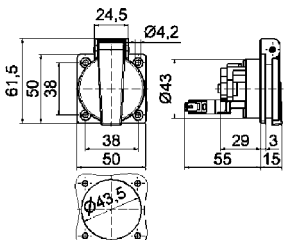
Typ: 7168

18 MB 36

Typ kontaktu	Barva	Obj. kód:	balení
spínací	modrá	7154	20
rozpínací	modrá	7168	20

## Vestavné zásuvky s ochranným kolíkem s pomocným kontaktem

- šroubové svorky
- belgicko/francouzský systém
- příruba 50 x 50 mm
- rozteč otvorů 38 x 38 mm
- pro měření, kontrolu a ovládání
- poniklované kontakty
- krytí IP54



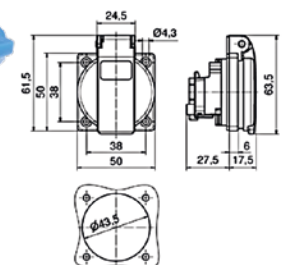
Typ: 71001

18 MB 36

Typ kontaktu	Barva	Obj. kód:	balení
spínací	modrá	71001	20
rozpínací	modrá	7163	20

## Vestavné zásuvky s ochranným kolíkem

- bezšroubové svorky
- belgicko/francouzský systém
- příruba 50 x 50 mm
- rozteč otvorů 38 x 38 mm
- přípojovací svorka dle BGV A2
- poniklované kontakty
- krytí IP54



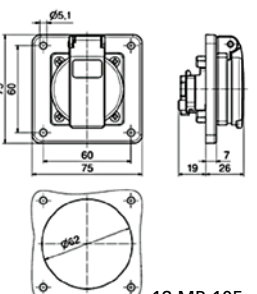
Typ: 711809

18 MB 103

Provedení	Barva	Obj. kód:	balení
Quick-C.	modrá	71118	20
Quick-C.	šedá	71119	20
Quick-C.	černá	71120	20
Quick-C. a clonky	modrá	7111809	20
Quick-C. a clonky	šedá	7111909	20
Quick-C. a clonky	černá	7112009	20

## Vestavné zásuvky s ochranným kolíkem

- bezšroubové svorky
- belgicko/francouzský systém
- příruba 75 x 75 mm
- rozteč otvorů 60 x 60 mm
- přípojovací svorka dle BGV A2
- poniklované kontakty
- krytí IP54



Typ: 7112109

18 MB 105

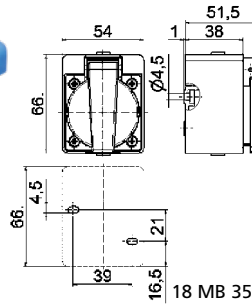
Provedení	Barva	Obj. kód:	balení
Quick-C.	modrá	71121	20
Quick-C.	šedá	71122	20
Quick-C.	černá	71123	20
Quick-C. a clonky	modrá	7112109	20
Quick-C. a clonky	šedá	7112209	20
Quick-C. a clonky	černá	7112309	20

# ZÁSUVKY A SPOJKY S OCHRANNÝM KONTAKTEM

- 16A/250V~
- VDE 0620/NBN C 61-112-1
- krytí IP44 / IP67

## Nástěnná zásuvka s ochranným kontaktem

- rozměr 66 x 54 mm
- krytí IP44

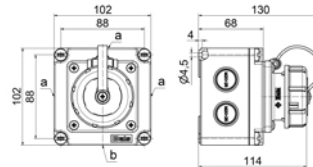


Typ: 724

Barva	Obj. kód:	balení
modrá	724	20

## Nástěnná zásuvka s ochranným kontaktem

- rozměr 102 x 102 mm
- krytí IP67



a	2xM20/M25
b	1xM20/M25

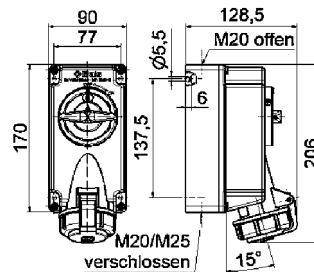
Typ: 7245

18 MB 114

Provedení	Barva	Obj. kód:	balení
německý systém	modrá	7245	10
belg./franc. systém	modrá	7246	10

## Nástěnná zásuvka s ochranným kontaktem

- odpínatelná a elektricky zajištěná
- krytí IP67



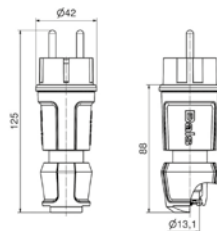
Typ: 76100

18 MB 61

Obj. kód:	balení
76100	1

## Vidlice s ochranným kontaktem

- s ochranou proti zalomení kabelu
- pro kabely do 4 mm<sup>2</sup>
- poniklované kontakty
- vhodná i pro belgicko/francouzský systém
- krytí IP44



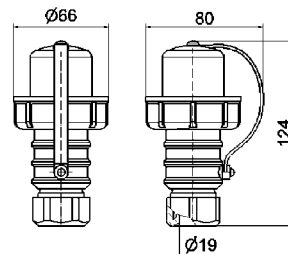
Typ: 7370

18 MB 34

Barva	Obj. kód:	balení
modrá	7370	20
šedá	7371	20
černá	7372	20
červená	7373	20

## Vidlice s ochranným kontaktem

- s vývodkou
- poniklované kontakty
- vhodná i pro belgicko/francouzský systém
- s krytem kontaktů
- krytí IP67



Typ: 736

18 MB 18

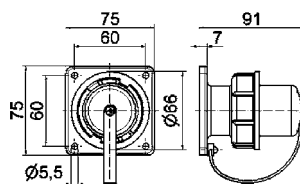
Barva	Obj. kód:	balení
modrá	736	10
šedá	737	10

# ZÁSUVKY A SPOJKY S OCHRANNÝM KONTAKTEM

- 16A/250V~
- VDE 0620/NBN C 61-112-1
- krytí IP44 / IP54 / IP67

## Přístavná přívodka s ochranným kontaktem

- s krytem kontaktů
- poniklované kontakty
- vhodná i pro belgicko/francouzský systém
- krytí IP67



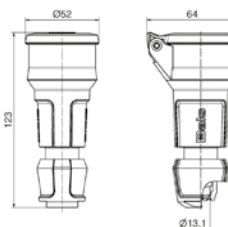
Typ: 754

18 MB 16

Provedení	Barva	Obj. kód:	balení
	modrá	754	10
	šedá	755	10

## Spojka s ochranným kontaktem

- s ochranou proti zlomení kabelu
- pro kabely do 4 mm<sup>2</sup>
- s integrovaným víčkem
- poniklované kontakty
- krytí IP54



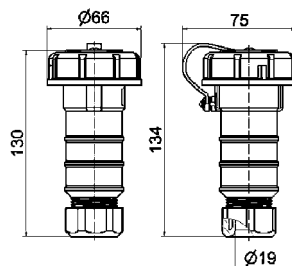
Typ: 7490

18 MB 33

Provedení	Barva	Obj. kód:	balení
německý systém	modrá	7486	20
belg./franc. systém	modrá	7490	20
	šedá	7491	20
	černá	7492	20
	červená	7493	20

## Spojka s ochranným kontaktem

- s vývodkou
- s krytem kontaktů
- poniklované kontakty
- krytí IP68



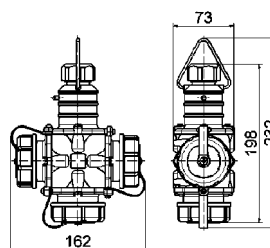
Typ: 746

18 MB 26

Provedení	Barva	Obj. kód:	balení
německý systém	modrá	746	10
	šedá	747	10
belg./franc. systém	modrá	7416	10
	šedá	7455	10

## Rozbočka s ochranným kontaktem

- s vývodkou
- poniklované kontakty
- s krytem kontaktů
- se závěsným okem
- krytí IP67



Typ: 749

18 MB 27

Provedení	Barva	Obj. kód:	balení
německý systém	modrá	749	1
belg./franc. systém	modrá	7432	1





# PRODLUŽOVACÍ PŘÍVODY S OCHRANNÝM KONTAKTEM


- 16A/250V~
- krytí IP44 / IP67

## Prodlužovací přívod s ochranným kontaktem

- krytí IP44



Typ: 7100001


Kabel	Délka	Obj. kód:	 balení
H07RN-F3G2,5	10 m	7100001	1
H07RN-F3G2,5	25 m	7250001	1
H07RN-F3G4,0	10 m	7100010	1
H07RN-F3G4,0	25 m	7250010	1

## Prodlužovací přívod s ochranným kontaktem

- krytí IP44



Typ: 7100002


Kabel	Délka	Obj. kód:	 balení
H07RN-F3G2,5	10 m	7100002	1
H07RN-F3G2,5	25 m	7250002	1
H07RN-F3G4,0	10 m	7100020	1
H07RN-F3G4,0	25 m	7250020	1

## Prodlužovací přívod s ochranným kontaktem

- krytí IP44



Typ: 7100003


Kabel	Délka	Obj. kód:	 balení
H07RN-F3G2,5	10 m	7100003	1
H07RN-F3G2,5	25 m	7250003	1
H07RN-F3G4,0	10 m	7100030	1
H07RN-F3G4,0	25 m	7250030	1

## Prodlužovací přívod s ochranným kontaktem

- krytí IP44



Typ: 7100004


Kabel	Délka	Obj. kód:	 balení
H07RN-F3G2,5	10 m	7100004	1
H07RN-F3G2,5	25 m	7250004	1
H07RN-F3G4,0	10 m	7100040	1
H07RN-F3G4,0	25 m	7250040	1

## Prodlužovací přívod s ochranným kontaktem

- krytí IP67



Typ: 8199

Kabel	Délka	Obj. kód:	 balení
H07RN-F3G1,5	10 m	8198	1
H07RN-F3G2,5	10 m	8199	1
H07RN-F3G1,5	15 m	81000	1
H07RN-F3G2,5	15 m	81001	1
H07RN-F3G1,5	20 m	81002	1
H07RN-F3G2,5	20 m	81003	1





Produktové řady

**BASELINE**



strana 109 - 111

**NG ENERGY**



strana 111, 130

**VARIABOX**  
by Bals



strana 117 - 129

**MODBOX**  
by Bals



strana 137 - 140

**EVOBOX**  
by Bals



strana 144 - 145

**NGS**  
STAVENIŠŤNÍ ROZVÁDĚČE



strana 160 - 161

Technické informace

**VARIABOX**  
by Bals



strana 113

**MODBOX**  
by Bals



strana 135

**EVOBOX**  
by Bals



strana 143

**NGS**  
STAVENIŠŤNÍ ROZVÁDĚČE



strana 159

**VARIABOX**  
rychlý přehled variant



strana 114 - 116

**MODBOX**  
rychlý přehled variant



strana 136

## Plastové

### nástěnné



strana 110 - 111, 117 - 127, 130

### přenosné



strana 109 - 110, 128 - 129

### závěsné



strana 131 - 133

## Celogumové

### nástěnné



strana 137 - 141

### přenosné



strana 146 - 152

### mobilní



strana 144 - 145, 153

### závěsné



strana 154 - 155

## Oceloplechové

### samostatně stojící



strana 160 - 161

## Příslušenství k zásuvkovým kombinacím

### podstavce, konzole



strana 157

### ochranné stříšky



strana 157

### sloupky, sokly



strana 157, 235

### zámky



strana 157

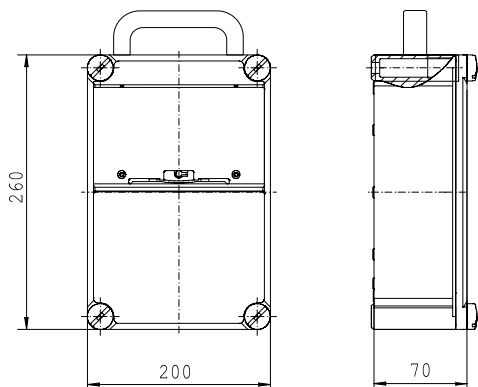
## Řada zásuvkových kombinací vlastní produkce BASELINE

Zásuvkové kombinace BASELINE jsou zaměřeny na základní elektroinstalace. Splňují veškeré požadavky bezpečnosti a mezi jejich hlavní přednosti patří výborný poměr mezi cenou a kvalitou. Svým ergonomickým a kompaktním tvarem, robustním madlem a snadnou montáží jsou vhodné pro široké množství použití. Mezi hlavní přednosti patří pevné a těsné okénko přístrojů, použití bezšroubových zásuvek a BALS. Kvalitní vývodka v krytí IP 68 je součástí dodávky.

Na základě vašich individuálních požadavků je možné vytvořit jakoukoliv konfiguraci.



- připraveno k okamžité montáži
- krytí IP44
- přístroje se zkratovou odolností 10kA



- rozměry pouzdra (bez madla): 260 x 200 mm
- pouzdro z kvalitního plastu
- s integrovaným ergonomickým madlem nebo bez madla
- přehledné prodrátování
- pevné a těsné okénko
- zásuvky s bezšroubovou technologií QUICK CONNECT
- kvalitní vývodka IP68

BASELINE

Obj. kód: **NGE 16 001 M.01**



**Složení:**  
4 zásuvky s ochr. kolíkem 16A, 230V

**Jištění:**  
4 jističe charakteristiky B 16A, 1p

**Přívod vedení:**  
1 x M25 z boku

pozice  
01

BASELINE

Obj. kód: **NGE 16 002 M.01**



**Složení:**  
3 zásuvky s ochr. kolíkem 16A, 230V

**Jištění:**  
3 jističe charakteristiky B 16A, 1p  
1 proudový chránič 25/0,03A, 4p

**Přívod vedení:**  
1 x M25 z boku

pozice  
02

BASELINE

Obj. kód: **NGE 16 003 M.01**



**Složení:**  
4 zásuvky s ochr. kolíkem 16A, 230V

**Jištění:**  
3 jističe charakteristiky B 16A, 1p  
1 proudový chránič 40/0,03A, 2p

**Přívod vedení:**  
1 x M25 z boku

pozice  
03

BASELINE

Obj. kód: **NGE 16 004 M.01**



**Složení:**  
2 zásuvky s ochr. kolíkem 16A, 230V  
1 CEE zásuvka 16A, 400V, 5p

**Jištění:**  
2 jističe charakteristiky B 16A, 1p  
1 jistič charakteristiky C 16A, 3p

**Přívod vedení:**  
1 x M25 z boku

pozice  
04

BASELINE

Obj. kód: **NGE 32 005 M.01**



**Složení:**  
2 zásuvky s ochr. kolíkem 16A, 230V  
1 CEE zásuvka 32A, 400V, 5p

**Jištění:**  
2 jističe charakteristiky B 16A, 1p  
1 jistič charakteristiky C 32A, 3p

**Přívod vedení:**  
1 x M25 z boku

pozice  
05

BASELINE

Obj. kód: **NGE 16 006 M.01**



**Složení:**  
2 zásuvky s ochr. kolíkem 16A, 230V  
1 CEE zásuvka 16A, 400V, 5p

**Jištění:**  
2 jističe charakteristiky B 16A, 1p  
1 jistič charakteristiky C 16A, 3p  
1 proudový chránič 40/0,03A, 4p

**Přívod vedení:**  
1 x M25 z boku

pozice  
06

- připraveno k okamžité montáži
- krytí IP44
- přístroje se zkratovou odolností 10 kA

BASELINE

Obj. kód: **NGE 32 007 M.01**



**Složení:**

2 zásuvky s ochr. kolíkem 16A, 230V  
1 CEE zásuvka 32A, 400V, 5p

**Jištění:**

2 jističe charakteristiky B 16A, 1p  
1 jistič charakteristiky C 32A, 3p  
1 proudový chránič 40/0,03A, 4p

**Přívod vedení:**

1 x M25 z boku

pozice  
01

BASELINE

Obj. kód: **NGE 32 008 M.01**



**Složení:**

2 zásuvky s ochr. kolíkem 16A, 230V  
1 CEE zásuvka 16A, 400V, 5p  
1 CEE zásuvka 32A, 400V, 5p

**Jištění:**

2 jističe charakteristiky B 16A, 1p  
1 jistič charakteristiky C 16A, 3p

**Přívod vedení:**

1 x M25 z boku

pozice  
02

BASELINE

Obj. kód: **NGE 16 009 M.01**



**Složení:**

2 zásuvky s ochr. kolíkem 16A, 230V  
2 CEE zásuvky 16A, 400V, 5p

**Jištění:**

2 jističe charakteristiky B 16A, 1p  
1 jistič charakteristiky C 16A, 3p

**Přívod vedení:**

1 x M25 z boku

pozice  
03

BASELINE

Obj. kód: **NGE 32 010 M.01**



**Složení:**

2 zásuvky s ochr. kolíkem 16A, 230V  
2 CEE zásuvky 32A, 400V, 5p

**Jištění:**

2 jističe charakteristiky B 16A, 1p  
1 jistič charakteristiky C 32A, 3p

**Přívod vedení:**

1 x M25 z boku

pozice  
04

BASELINE

Obj. kód: **NGE 16 011.01**



**Složení:**

4 zásuvky s ochr. kolíkem 16A, 230V

**Jištění:**

4 jističe charakteristiky B 16A, 1p

**Přívod vedení:**

1 x M25 zdola

pozice  
05

BASELINE

Obj. kód: **NGE 16 012.01**



**Složení:**

3 zásuvky s ochr. kolíkem 16A, 230V

**Jištění:**

3 jističe charakteristiky B 16A, 1p  
1 proudový chránič 25/0,03A, 4p

**Přívod vedení:**

1 x M25 zdola

pozice  
06

BASELINE

Obj. kód: **NGE 16 013.01**



**Složení:**

4 zásuvky s ochr. kolíkem 16A, 230V

**Jištění:**

3 jističe charakteristiky B 16A, 1p  
1 proudový chránič 40/0,03A, 2p

**Přívod vedení:**

1 x M25 zdola

pozice  
07

BASELINE

Obj. kód: **NGE 16 014.01**



**Složení:**

2 zásuvky s ochr. kolíkem 16A, 230V  
1 CEE zásuvka 16A, 400V, 5p

**Jištění:**

2 jističe charakteristiky B 16A, 1p  
1 jistič charakteristiky C 16A, 3p

**Přívod vedení:**

1 x M25 zdola

pozice  
08



- připraveno k okamžité montáži
- krytí IP44
- přístroje se zkratovou odolností 10kA

BASELINE



Obj. kód: **NGE 32 015.01**

**Složení:**  
2 zásuvky s ochr. kolíkem 16A, 230V  
1 CEE zásuvka 32A, 400V, 5p

**Jištění:**  
2 jističe charakteristiky B 16A, 1p  
1 jistič charakteristiky C 32A, 3p

**Přívod vedení:**  
1 x M25 zdola

pozice  
01

BASELINE



Obj. kód: **NGE 16 016.01**

**Složení:**  
2 zásuvky s ochr. kolíkem 16A, 230V  
1 CEE zásuvka 16A, 400V, 5p

**Jištění:**  
2 jističe charakteristiky B 16A, 1p  
1 jistič charakteristiky C 16A, 3p  
1 proudový chránič 40/0,03A, 4p

**Přívod vedení:**  
1 x M25 zdola

pozice  
02

BASELINE



Obj. kód: **NGE 32 017.01**

**Složení:**  
2 zásuvky s ochr. kolíkem 16A, 230V  
1 CEE zásuvka 32A, 400V, 5p

**Jištění:**  
2 jističe charakteristiky B 16A, 1p  
1 jistič charakteristiky C 32A, 3p  
1 proudový chránič 40/0,03A, 4p

**Přívod vedení:**  
1 x M25 zdola

pozice  
03

BASELINE



Obj. kód: **NGE 32 018.01**

**Složení:**  
2 zásuvky s ochr. kolíkem 16A, 230V  
1 CEE zásuvka 16A, 400V, 5p  
1 CEE zásuvka 32A, 400V, 5p

**Jištění:**  
2 jističe charakteristiky B 16A, 1p  
1 jistič charakteristiky C 16A, 3p

**Přívod vedení:**  
1 x M25 zdola

pozice  
04

BASELINE



Obj. kód: **NGE 16 019.01**

**Složení:**  
2 zásuvky s ochr. kolíkem 16A, 230V  
2 CEE zásuvky 16A, 400V, 5p

**Jištění:**  
2 jističe charakteristiky B 16A, 1p  
1 jistič charakteristiky C 16A, 3p

**Přívod vedení:**  
1 x M25 zdola

pozice  
05

BASELINE



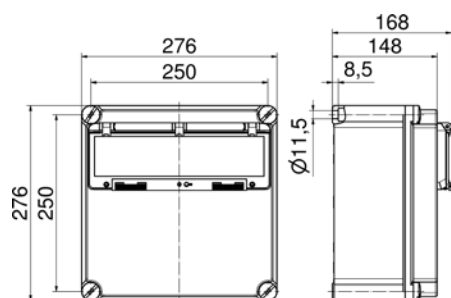
Obj. kód: **NGE 32 020.01**

**Složení:**  
2 zásuvky s ochr. kolíkem 16A, 230V  
2 CEE zásuvky 32A, 400V, 5p

**Jištění:**  
2 jističe charakteristiky B 16A, 1p  
1 jistič charakteristiky C 32A, 3p

**Přívod vedení:**  
1 x M25 zdola

pozice  
06



Obj. kód: **SC 53 600 E.01**

**Složení:**  
2 zásuvky s ochr. kolíkem 16A, 230V  
1 CEE zásuvky 16A, 400V, 5p  
1 CEE zásuvky 32A, 400V, 5p

**Jištění:**  
2 jističe charakteristiky B 16A, 1p  
1 jistič charakteristiky C 16A, 3p  
1 jistič charakteristiky C 32A, 3p  
1 proudový chránič 40/0,03A, 4p

**Přívod vedení:**  
1 x M32 shora

- rozměry pouzdra: 276 x 276 mm
- pouzdro z polykarbonátu
- pevné a těsné okénko s možností uzamčení zámkem s vložkou FAB

pozice  
07

## Nová generace zásuvkových kombinací

Již 15 let je značka NG ENERGY synonymem kvality v segmentu zásuvkových kombinací. Díky svému zpracování a použitým komponentům, jsou tyto zásuvkové kombinace instalovány v průmyslových areálech těžké výroby, armádě a jiných - prostě tam, kde nelze dělat kompromisy. Nyní přicházíme na trh se zcela novou řadou zásuvkových kombinací VARIABOX, která je ve svém principu naprosto jedinečná a otevírá zákazníkovi možnosti, jež mu žádný jiný výrobce není schopen nabídnout.

Nová řada VARIABOX splňuje všechny požadavky moderních zásuvkových kombinací - jednoduchost, efektivita a bezpečnost. Stavebnicový systém VARIABOX je nabízen ve dvou řadách - nástěnné a přenosné a v pěti různých velikostech pouzder S, M, L, XL a XXL, která mohou být sestavována a propojována do větších celků. Konstrukce zásuvkových kombinací zvolena tak, aby splnila individuální požadavky a přání jednotlivých zákazníků. Zásuvkové kombinace VARIABOX jsou nabitě novinkami, ale i osvědčenými a praxí prověřenými technologiemi, které usnadňují práci, šetří čas a umožňují komfortní připojení. Robustní konstrukce, kvalitní materiál a zpracování, systém zavírání okénka One Touch Close, radiální těsnění, výsuvné montážní lišty, otevírání vrchního dílu pomocí bočních pantů a QUICK CONNECT to jsou prvky, které zajišťují novým zásuvkovým kombinacím VARIABOX jedinečné místo u zákazníka.

 **VARIABOX**  
by Bals



Nový VARIABOX splňuje všechny požadavky moderních a bezpečných zásuvkových kombinací. Je k dispozici v různých velikostech pouzder a tím nabízí variantu pro každého uživatele, jak v provedení pro nástěnnou montáž, tak ve verzi přenosné. Konfigurace se provádí přesně podle individuálních požadavků zákazníka.

Samotné provedení VARIABOX nabízí maximální úroveň bezpečnosti nejen v průběhu instalace, ale i během následné údržby. Díky své vysoce kvalitní a odolné robustní konstrukci, kvalitnímu UV-odolnému materiálu, dobrému těsnění a modulárnímu systému s řadou inovativních funkcí, se nový VARIABOX osvědčí i ve ztížených podmínkách až do stupně krytí IP67.

Na základě vašich individuálních požadavků je možné vytvořit jakoukoliv konfiguraci.



Nová dvířka s jedinečným systémem jednotlivá tlačítka zavírání (OneTouch Close). Dvířka v otevřené poloze zůstávají zaaretována a po lehkém stlačení se automaticky zavírou a zajistí.



Radiální těsnění zajišťuje dokonalou těsnost montovaných dílů. Všechny zásuvky jsou vybaveny bezšroubovým systémem připojení QUICK CONNECT. Díky označení je údržba i oprava snadná a přesná.



Umístění přístrojů na výsuvných DIN lištách a provedení přívodu shora nebo zdola usnadňuje montáž přívodního kabelu.



Snadné a přehledné propojení všech součástí garantuje maximální bezpečnost při konečné montáži.



Kryt pouzdra a dvířka je možné zaplombovat. Plombovat lze i jednotlivá pole. K manipulaci s uzavíracími šrouby je možné použít šroubovák, imbusový nebo nástrčný klíč.










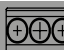
Zavěšení výklopného krytu zjednodušuje otevírání a zavírání pouzdra při počáteční instalaci i následné údržbě. Speciální konstrukce pouzdra s krytím IP67 znemožňuje poškození těsnění.








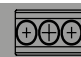










Pro spojení modulů pouzder ve všech směrech jsou použity odolné masivní spojky, které eliminují nutnost použití dalších montážních lišt a desek. K dispozici jsou pohyblivé připevňovací závěsy pro vnitřní a vnější montáž pouzdra.



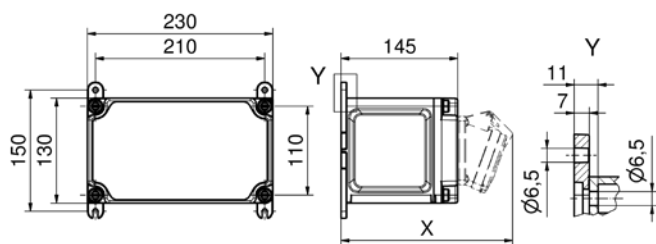
Modulární připojovací systém VARIABOX umožňuje díky vnitřním průchoďům snadné propojení jednotlivých modulů (horizontální průchoodka M50 a vertikální obdélníkový otvor 160x70 mm).

 s ochr. kolíkem 16A, 230V	 CEE - 16A 230V, 3p	 CEE - 16A 400V, 5p	 CEE - 32A 400V, 5p	 CEE - 63A 400V, 5p	 chránič FI	 jističe LS	 pojistky Neozed	Obj. kód	obrázek (strana/pozice)
0	0	2	0	0				stupeň krytí	
0	0	2	0	0				SL 51 3278 VB.01 IP44	117/06
0	0	3	0	0			3 x D01, 3p	SP 51 4278 VB.01 IP44	121/06
0	0	0	2	0			2 x D02, 3p	SP 53 4274 VB.01 IP44	119/08
0	0	1	1	0	1 x 40/0,03A, 4p	1 x C, 16A, 3p 1 x C, 32A, 3p		SC 53 1671 VB.01 IP44	119/07
1	0	1	0	0				SL 51 3236 VB.02 IP44	117/03
1	0	1	0	0				SL 51 3236 VB.03 IP67	124/02
1	0	1	0	0	1 x 40/0,03A, 4p	1 x B, 16A, 1p 1 x C, 16A, 3p		SC 51 284 VB.07 IP67	124/03
1	0	0	1	0	1 x 40/0,03A, 4p	1 x B, 16A, 1p 1 x C, 32A, 3p		SC 53 180 VB.09 IP67	124/04
2	0	0	0	0				SL 31 3968 VB.02 IP67	124/01
2	0	0	0	0	1 x 25/0,03A, 2p			SC 31 188 VB.15 IP54	118/02
2	0	0	0	0	1 x 25/0,03A, 2p	2 x B, 16A, 1p		SC 31 188 VB.14 IP54	118/01
2	0	1	0	0				SL 51 1282 VB.02 IP44	117/04
2	0	1	0	0		2 x B, 16A, 1p 1 x C, 16A, 3p		SJ 51 013 VB.01 IP44	119/01
2	0	1	0	0	1 x 40/0,03A, 4p	2 x B, 16A, 1p 1 x C, 16A, 3p		SC 51 022 VB.01 IP44	119/03
2	0	1	0	0			2 x D01, 1p 1 x D01, 3p	SP 51 1204 VB.01 IP44	119/05
2	0	1	0	0	1 x 40/0,03A, 4p		2 x D01, 1p 1 x D01, 3p	SP 51 4276 VB.01 IP44	120/06
2	0	1	0	0				SL 51 1351 VBM.01 IP44 / přenosné	128/02
2	0	1	0	0	1 x 40/0,03A, 4p	2 x B, 16A, 1p 1 x C, 16A, 3p		SC 51 022 VBM.02 IP44 / přenosné	128/03
2	0	2	0	0		2 x B, 16A, 1p 2 x C, 16A, 3p		SJ 51 1122 VB.01 IP67	125/05
2	0	2	0	0	1 x 40/0,03A, 4p	2 x B, 16A, 1p 2 x C, 16A, 3p		SC 51 068 VB.01 IP44	121/01
2	0	2	0	0			2 x D01, 1p 2 x D01, 3p	SP 51 4275 VB.01 IP44	121/05
2	0	2	0	0	1 x 40/0,03A, 4p	2 x B, 16A, 1p 2 x C, 16A, 3p		SC 51 3076 VB.02 IP67	126/04
2	0	0	1	0				SL 53 2248 VB.01 IP44	117/05
2	0	0	1	0		2 x B, 16A, 1p 1 x C, 32A, 3p		SJ 53 014 VB.01 IP44	119/02

 s ochr. kolíkem 16A, 230V	 CEE - 16A 230V, 3p	 CEE - 16A 400V, 5p	 CEE - 32A 400V, 5p	 CEE - 63A 400V, 5p	 chránič FI	 jističe LS	 pojistky Neozed	Obj. kód	obrázek (strana/pozice)
					stupeň krytí				
2	0	0	1	0	1 x 40/0,03A, 4p	2 x B, 16A, 1p 1 x C, 32A, 3p		<b>SC 53 024 VB.01</b> IP44	119/04
2	0	0	1	0			2 x D01, 1p 1 x D02, 3p	<b>SP 53 1055 VB.01</b> IP44	119/06
2	0	0	2	0		2 x B, 16A, 1p 2 x C, 32A, 3p		<b>SJ 53 2201 VB.01</b> IP67	125/06
2	0	0	2	0	1 x 63/0,03A, 4p	2 x B, 16A, 1p 2 x C, 32A, 3p		<b>SC 53 1764 VB.01</b> IP67	126/05
2	0	1	1	0		2 x B, 16A, 1p 1 x C, 16A, 3p 1 x C, 32A, 3p		<b>SJ 53 036 VB.01</b> IP44	120/02
2	0	1	1	0		2 x B, 16A, 1p 1 x C, 16A, 3p 1 x C, 32A, 3p		<b>SJ 53 036 VB.21</b> IP67	125/02
2	0	1	1	0	1 x 40/0,03A, 4p	2 x B, 16A, 1p 1 x C, 16A, 3p		<b>SC 53 060 VB.41</b> IP44	120/03
2	0	1	1	0	1 x 40/0,03A, 4p	2 x B, 16A, 1p 1 x C, 16A, 3p 1 x C, 32A, 3p		<b>SC 53 060 VB.01</b> IP44	121/03
2	0	1	1	0	1 x 40/0,03A, 4p	2 x B, 16A, 1p 1 x C, 16A, 3p 1 x C, 32A, 3p		<b>SC 53 1126 VB.01</b> IP67	126/01
2	0	1	1	0	1 x 63/0,03A, 4p	2 x B, 16A, 1p 1 x C, 16A, 3p 1 x C, 32A, 3p		<b>SC 53 1126 VB.04</b> IP67	126/02
2	0	1	1	0	1 x 40/0,03A, 4p	2 x B, 16A, 1p 1 x C, 16A, 3p		<b>SC 53 286 VB.02</b> IP67	125/01
2	0	1	1	0			2 x D01, 1p 1 x D01, 3p 1 x D02, 3p	<b>SP 53 4277 VB.01</b> IP44	121/02
2	0	1	1	0	1 x 40/0,03A, 4p	2 x B, 16A, 1p 1 x C, 16A, 3p		<b>SC 53 060 VBM.04</b> IP44 / přenosné	129/03
2	0	1	1	1	1 x 63/0,03A, 4p	2 x B, 16A, 1p 1 x C, 16A, 3p 1 x C, 32A, 3p		<b>SC 56 360 VB.01</b> IP44	122/04
2	0	1	1	1	1 x 63/0,03A, 4p	2 x B, 16A, 1p 1 x C, 16A, 3p 1 x C, 32A, 3p		<b>SC 56 2756 VB.03</b> IP67	127/01
2	0	1	1	1	1 x 63/0,03A, 4p	2 x B, 16A, 1p 1 x C, 16A, 3p 1 x C, 32A, 3p 1 x C, 63A, 3p		<b>SC 56 2756 VB.04</b> IP67	127/06
2	0	1	1	1			2 x D01, 1p 1 x D01, 3p 2 x D02, 3p	<b>SP 56 4279 VB.01</b> IP44	123/05
2	0	2	1	1	1 x 63/0,03A, 4p	1 x B, 16A, 1p 2 x C, 16A, 3p 1 x C, 32A, 3p		<b>SC 56 1110 VB.04</b> IP67	127/05
3	0	0	0	0				<b>SL 31 1003 VB.01</b> IP54	117/01
3	0	0	0	0	1 x 40/0,03A, 4p	3 x B, 16A, 1p		<b>SC 31 196 VB.01</b> IP54	118/03
3	0	0	0	0				<b>SL 51 1351 VBM.02</b> IP54 / přenosné	128/01
3	0	1	0	0	1 x 40/0,03A, 4p	3 x B, 16A, 1p 1 x C, 16A, 3p		<b>SC 51 2138 VB.01</b> IP67	125/03
3	0	1	0	0	1 x 40/0,03A, 4p	3 x B, 16A, 1p 1 x C, 16A, 3p		<b>SC 51 198 VBM.02</b> IP44 / přenosné	129/04
3	0	2	0	0				<b>SL 51 1583 VBM.01</b> IP44 / přenosné	128/04

 sochr. kolíkem 16A, 230V	 CEE - 16A 230V, 3p	 CEE - 16A 400V, 5p	 CEE - 32A 400V, 5p	 CEE - 63A 400V, 5p	 chránič FI	 jističe LS	 pojistky Neozed	Obj. kód	obrázek (strana/pozice)
3	0	2	0	0	1 x 40/0,03A, 4p	3 x B, 16A, 1p 2 x C, 16A, 3p		stupeň krytí / provedení	
3	0	0	1	0	1 x 40/0,03A, 4p	3 x B, 16A, 1p 1 x C, 32A, 3p		<b>SC 51 3676 VB.01</b> IP67	126/06
3	0	0	2	0	1 x 63/0,03A, 4p	3 x B, 16A, 1p 2 x C, 32A, 3p		<b>SC 53 263 VB.02</b> IP67	125/04
3	0	0	2	0	1 x 63/0,03A, 4p	3 x B, 16A, 1p 2 x C, 32A, 3p		<b>SC 53 353 VB.05</b> IP44	122/02
3	0	1	1	0				<b>SL 53 118 VB.01</b> IP44	118/06
3	0	1	1	0		3 x B, 16A, 1p 1 x C, 16A, 3p 1 x C, 32A, 3p		<b>SJ 53 070 VB.01</b> IP44	120/04
3	0	1	1	0	1 x 63/0,03A, 4p	3 x B, 16A, 1p 1 x C, 16A, 3p 1 x C, 32A, 3p		<b>SC 53 045 VB.01</b> IP44	122/01
3	0	1	1	0	1 x 63/0,03A, 4p	3 x B, 16A, 1p 1 x C, 16A, 3p 1 x C, 32A, 3p		<b>SC 53 1236 VB.01</b> IP67	126/03
3	0	1	1	0	1 x 40/0,03A, 4p	3 x B, 16A, 1p 1 x C, 16A, 3p		<b>SC 53 045 VBM.02</b> IP44 / přenosné	129/05
3	0	1	2	0	1 x 63/0,03A, 4p	3 x B, 16A, 1p 1 x C, 16A, 3p 2 x C, 32A, 3p		<b>SC 53 430 VB.05</b> IP67	127/04
3	0	2	1	0	1 x 63/0,03A, 4p	3 x B, 16A, 1p 2 x C, 16A, 3p 1 x C, 32A, 3p		<b>SC 53 1951 VB.02</b> IP67	127/02
3	0	2	2	0	1 x 63/0,03A, 4p	3 x B, 16A, 1p 2 x C, 16A, 3p 2 x C, 32A, 3p		<b>SC 53 3299 VB.01</b> IP44	123/04
3	0	1	1	1	1 x 63/0,03A, 4p	3 x B, 16A, 1p 1 x C, 16A, 3p 1 x C, 32A, 3p		<b>SC 56 1352 VB.05</b> IP67	127/03
4	0	0	0	0				<b>SL 31 1611 VB.01</b> IP54	117/02
4	0	0	0	0	1 x 40/0,03A, 4p	4 x B, 16A, 1p		<b>SC 31 309 VB.15</b> IP54	118/04
4	0	1	0	0	1 x 40/0,03A, 4p	4 x B, 16A, 1p 1 x C, 16A, 3p		<b>SC 51 1695 VB.01</b> IP44	121/04
4	0	3	0	0	1 x 63/0,03A, 4p	4 x B, 16A, 1p 3 x C, 16A, 3p		<b>SC 51 079 VB.01</b> IP44	123/02
4	0	1	1	0		4 x B, 16A, 1p 1 x C, 16A, 3p 1 x C, 32A, 3p		<b>SJ 53 214 VB.01</b> IP44	120/05
4	0	1	1	0	1 x 63/0,03A, 4p	4 x B, 16A, 1p 1 x C, 16A, 3p 1 x C, 32A, 3p		<b>SC 53 343 VB.01</b> IP44	122/03
4	0	1	1	0	1 x 40/0,03A, 4p	4 x B, 16A, 1p 1 x C, 16A, 3p		<b>SC 53 343 VBM.01</b> IP44 / přenosné	129/06
4	0	2	1	0	1 x 63/0,03A, 4p	4 x B, 16A, 1p 2 x C, 16A, 3p 1 x C, 32A, 3p		<b>SC 53 3632 VB.03</b> IP44	123/03
4	0	1	1	1	1 x 63/0,03A, 4p	4 x B, 16A, 1p 1 x C, 16A, 3p 1 x C, 32A, 3p		<b>SC 56 328 VB.01</b> IP44	123/06
5	0	1	0	0				<b>SL 51 1281 VB.01</b> IP44	118/05
6	0	0	0	0	1 x 40/0,03A, 4p	6 x B, 16A, 1p		<b>SC 31 179 VB.03</b> IP54	120/01
6	0	0	0	0	1 x 40/0,03A, 4p	6 x B, 16A, 1p		<b>SC 31 179 VBM.01</b> IP54 / přenosné	129/02
6	0	0	0	0	1 x 40/0,03A, 4p			<b>SC 31 179 VBM.02</b> IP54 / přenosné	129/01
6	0	2	0	0	1 x 40/0,03A, 4p	6 x B, 16A, 1p	2 x D01, 3p	<b>SP 51 4280 VB.01</b> IP44	123/01

- připraveno k okamžité montáži
- krytí IP44 / IP54
- přístroje se zkratovou odolností 10kA



hloubka X (mm)

30 MB 208

označení	IP44	IP67	označení	IP44	IP67
OTC - kryt přístrojů	180	180	CEE 16A 5p	207	205
zásuvka s ochr. kontaktem	162	205	CEE 32A 3p/4p	211	213
CEE 16A 3p	200	200	CEE 32A 5p	213	214
CEE 16A 4p	204	202	CEE 63A 3p/4p/5p	229	231

- rozměry pouzdra: 130 x 230 mm
- pouzdro z vysoce kvalitního a odolného plastu
- vhodné do náročných podmínek
- pouzdro i okénka samostatně plombovatelná
- upevnění na zeď pomocí výsuvných úchytů, nebo standardně tělem pouzdra
- plastové šrouby součástí vrchního krytu
- systém přírubových modulů s radiálním těsněním
- zásuvky s bezšroubovou technologií QUICK CONNECT
- barvy: spodní díl - černý, horní díl - šedý (horní díl volitelně žlutý, červený, modrý a stříbrný)
- příslušenství na straně 157

VARIABOX-S

Obj. kód: **SL 31 1003 VB.01**



**Složení:**

3 zásuvky s ochr. kolíkem 16A, 230V

**Předlisované otvory pro průchodky:**  
1 x M12, 1 x M20, 2 x M25

**Možnost připojení:**  
pro 2 kabely do 5 x 25 mm<sup>2</sup>

**Krytí IP54**

pozice  
01

VARIABOX-S

Obj. kód: **SL 31 1611 VB.01**



**Složení:**

4 zásuvky s ochr. kolíkem 16A, 230V

**Předlisované otvory pro průchodky:**  
1 x M12, 1 x M20, 2 x M25

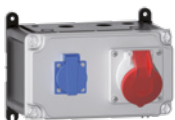
**Možnost připojení:**  
pro 2 kabely do 5 x 25 mm<sup>2</sup>

**Krytí IP54**

pozice  
02

VARIABOX-S

Obj. kód: **SL 51 3236 VB.02**



**Složení:**

1 zásuvka s ochr. kolíkem 16A, 230V  
1 CEE zásuvka 16A, 400V, 5p

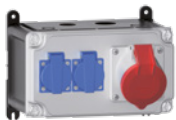
**Předlisované otvory pro průchodky:**  
1 x M12, 1 x M20, 2 x M25

**Možnost připojení:**  
pro 2 kabely do 5 x 25 mm<sup>2</sup>

pozice  
03

VARIABOX-S

Obj. kód: **SL 51 1282 VB.02**



**Složení:**

2 zásuvky s ochr. kolíkem 16A, 230V  
1 CEE zásuvka 16A, 400V, 5p

**Předlisované otvory pro průchodky:**  
1 x M12, 1 x M20, 2 x M25

**Možnost připojení:**  
pro 2 kabely do 5 x 25 mm<sup>2</sup>

pozice  
04

VARIABOX-S

Obj. kód: **SL 53 2248 VB.01**



**Složení:**

2 zásuvky s ochr. kolíkem 16A, 230V  
1 CEE zásuvka 32A, 400V, 5p

**Předlisované otvory pro průchodky:**  
1 x M25, 1 x M32

**Možnost připojení:**  
pro 2 kabely do 5 x 25 mm<sup>2</sup>

pozice  
05

VARIABOX-S

Obj. kód: **SL 51 3278 VB.01**



**Složení:**

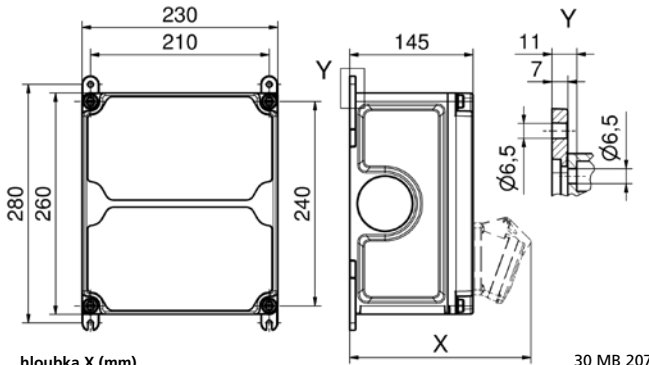
2 CEE zásuvky 16A, 400V, 5p

**Předlisované otvory pro průchodky:**  
1 x M12, 1 x M20, 2 x M25

**Možnost připojení:**  
pro 2 kabely do 5 x 25 mm<sup>2</sup>

pozice  
06

- připraveno k okamžité montáži
- krytí IP44 / IP54
- přístroje se zkratovou odolností 10 kA



hloubka X (mm)

30 MB 207

označení	IP44	IP67	označení	IP44	IP67
OTC - kryt přístrojů	180	180	CEE 16A 5p	207	205
zásuvka s ochr. kontaktem	162	205	CEE 32A 3p/4p	211	213
CEE 16A 3p	200	200	CEE 32A 5p	213	214
CEE 16A 4p	204	202	CEE 63A 3p/4p/5p	229	231

- rozměry pouzdra: 260 x 230 mm
- pouzdro z vysoce kvalitního a odolného plastu
- vhodné do náročných podmínek
- pouzdro i okénka samostatně plombovatelná
- upevnění na zeď pomocí výsuvných úchytů, nebo standardně tělem pouzdra
- plastové šrouby součástí vrchního krytu
- systém přírubových modulů s radiálním těsněním
- systém poloautomatického uzavření a zajištění průhledného okénka (OTC)
- zásuvky s bezšroubovou technologií QUICK CONNECT
- barvy: spodní díl - černý, horní díl - šedý (horní díl volitelně žlutý, červený, modrý a stříbrný)
- příslušenství na straně 157

### VARIABOX-M

Obj. kód: **SC 31 188 VB.14**

#### Složení:

2 zásuvky s ochr. kolíkem 16A, 230V

#### Jištění:

2 jističe char. B 16A, 1p  
1 proudový chránič 25/0,03A, 2p

#### Předlisované otvory pro průchodky:

1 x M12, 1 x M20, 2 x M25

#### Možnost připojení:

pro 1 kabel do 3 x 6 mm<sup>2</sup>

Krytí IP54



pozice  
01

### VARIABOX-M

Obj. kód: **SC 31 188 VB.15**

#### Složení:

2 zásuvky s ochr. kolíkem 16A, 230V

#### Jištění:

1 proudový chránič 25/0,03A, 2p

#### Předlisované otvory pro průchodky:

1 x M12, 1 x M20, 2 x M25

#### Možnost připojení:

pro 1 kabel do 3 x 10 mm<sup>2</sup>

Krytí IP54



pozice  
02

### VARIABOX-M

Obj. kód: **SC 31 196 VB.01**

#### Složení:

3 zásuvky s ochr. kolíkem 16A, 230V

#### Jištění:

3 jističe char. B 16A, 1p  
1 proudový chránič 40/0,03A, 4p

#### Předlisované otvory pro průchodky:

1 x M12, 1 x M20, 2 x M32

#### Možnost připojení:

pro 2 kabely do 5 x 25 mm<sup>2</sup>

Krytí IP54



pozice  
03

### VARIABOX-M

Obj. kód: **SC 31 309 VB.15**

#### Složení:

4 zásuvky s ochr. kolíkem 16A, 230V

#### Jištění:

4 jističe char. B 16A, 1p  
1 proudový chránič 40/0,03A, 4p

#### Předlisované otvory pro průchodky:

1 x M12, 1 x M20, 2 x M32

#### Možnost připojení:

pro 2 kabely do 5 x 25 mm<sup>2</sup>

Krytí IP54



pozice  
04

### VARIABOX-M

Obj. kód: **SL 51 1281 VB.01**

#### Složení:

5 zásuvek s ochr. kolíkem 16A, 230V  
1 CEE zásuvka 16A, 400V, 5p

#### Předlisované otvory pro průchodky:

1 x M12, 1 x M20, 2 x M25

#### Možnost připojení:

pro 2 kabely do 5 x 25 mm<sup>2</sup>



pozice  
05

### VARIABOX-M

Obj. kód: **SL 53 118 VB.01**

#### Složení:

3 zásuvky s ochr. kolíkem 16A, 230V  
1 CEE zásuvka 16A, 400V, 5p  
1 CEE zásuvka 32A, 400V, 5p

#### Předlisované otvory pro průchodky:

2 x M25, 1 x M32

#### Možnost připojení:

pro 1 kabel 3 x 4 mm<sup>2</sup>,  
1 kabel 5 x 4 mm<sup>2</sup> a  
1 kabel 5 x 6 mm<sup>2</sup>



pozice  
06



- připraveno k okamžité montáži
- krytí IP44
- přístroje se zkratovou odolností 10kA

### VARIABOX-M



Obj. kód: **SJ 51 013 VB.01**

**Složení:**  
2 zásuvky s ochr. kolíkem 16A, 230V  
1 CEE zásuvka 16A, 400V, 5p

**Jištění:**  
2 jističe char. B 16A, 1p  
1 jistič char. C 16A, 3p

**Předlisované otvory pro průchodky:**  
1 x M12, 1 x M20, 2 x M40

**Možnost připojení:**  
pro 2 kabely do 5 x 25 mm<sup>2</sup>

pozice  
01

### VARIABOX-M



Obj. kód: **SJ 53 014 VB.01**

**Složení:**  
2 zásuvky s ochr. kolíkem 16A, 230V  
1 CEE zásuvka 32A, 400V, 5p

**Jištění:**  
2 jističe char. B 16A, 1p  
1 jistič char. C 32A, 3p

**Předlisované otvory pro průchodky:**  
1 x M12, 1 x M20, 2 x M40

**Možnost připojení:**  
pro 2 kabely do 5 x 25 mm<sup>2</sup>

pozice  
02

### VARIABOX-M



Obj. kód: **SC 51 022 VB.01**

**Složení:**  
2 zásuvky s ochr. kolíkem 16A, 230V  
1 CEE zásuvka 16A, 400V, 5p

**Jištění:**  
2 jističe char. B 16A, 1p  
1 jistič char. C 16A, 3p  
1 proudový chránič 40/0,03A, 4p

**Předlisované otvory pro průchodky:**  
1 x M12, 1 x M20, 2 x M40

**Možnost připojení:**  
pro 2 kabely do 5 x 25 mm<sup>2</sup>

pozice  
03

### VARIABOX-M



Obj. kód: **SC 53 024 VB.01**

**Složení:**  
2 zásuvky s ochr. kolíkem 16A, 230V  
1 CEE zásuvka 32A, 400V, 5p

**Jištění:**  
2 jističe char. B 16A, 1p  
1 jistič char. C 32A, 3p  
1 proudový chránič 40/0,03A, 4p

**Předlisované otvory pro průchodky:**  
1 x M12, 1 x M20, 2 x M40

**Možnost připojení:**  
pro 2 kabely do 5 x 25 mm<sup>2</sup>

pozice  
04

### VARIABOX-M



Obj. kód: **SP 51 1204 VB.01**

**Složení:**  
2 zásuvky s ochr. kolíkem 16A, 230V  
1 CEE zásuvka 16A, 400V, 5p

**Jištění:**  
2 pojistkový spodek D01, 1p  
1 pojistkový spodek D01, 3p

**Předlisované otvory pro průchodky:**  
1 x M12, 1 x M20, 2 x M40

**Možnost připojení:**  
pro 2 kabely do 5 x 25 mm<sup>2</sup>

pozice  
05

### VARIABOX-M



Obj. kód: **SP 53 1055 VB.01**

**Složení:**  
2 zásuvky s ochr. kolíkem 16A, 230V  
1 CEE zásuvka 32A, 400V, 5p

**Jištění:**  
2 pojistkový spodek D01, 1p  
1 pojistkový spodek D02, 3p

**Předlisované otvory pro průchodky:**  
1 x M12, 1 x M20, 2 x M40

**Možnost připojení:**  
pro 2 kabely do 5 x 25 mm<sup>2</sup>

pozice  
06

### VARIABOX-M



Obj. kód: **SC 53 1671 VB.01**

**Složení:**  
1 CEE zásuvka 16A, 400V, 5p  
1 CEE zásuvka 32A, 400V, 5p

**Jištění:**  
1 jistič char. C 16A, 3p  
1 jistič char. C 32A, 3p  
1 proudový chránič 40/0,03A, 4p

**Předlisované otvory pro průchodky:**  
1 x M12, 1 x M20, 2 x M40

**Možnost připojení:**  
pro 2 kabely do 5 x 25 mm<sup>2</sup>

pozice  
07

### VARIABOX-M



Obj. kód: **SP 53 4274 VB.01**

**Složení:**  
2 CEE zásuvka 32A, 400V, 5p

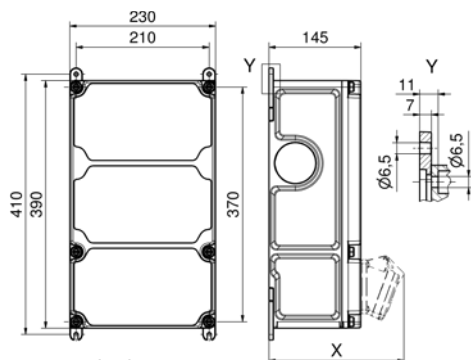
**Jištění:**  
2 pojistkový spodek D02, 3p

**Předlisované otvory pro průchodky:**  
1 x M12, 1 x M20, 2 x M40

**Možnost připojení:**  
pro 2 kabely do 5 x 25 mm<sup>2</sup>

pozice  
08

- připraveno k okamžité montáži
- krytí IP44 / IP54
- přístroje se zkratovou odolností 10 kA



hloubka X (mm)

označení	IP44	IP67	označení	IP44	IP67
OTC - kryt přístrojů	180	180	CEE 16A 5p	207	205
zásuvka s ochr. kontaktem	162	205	CEE 32A 3p/4p	211	213
CEE 16A 3p	200	200	CEE 32A 5p	213	214
CEE 16A 4p	204	202	CEE 63A 3p/4p/5p	229	231

- rozměry pouzdra: 390 x 230 mm
- pouzdro z vysoce kvalitního a odolného plastu
- vhodné do náročných podmínek
- pouzdro i okénka samostatně plombovatelná
- upevnění na zeď pomocí výsuvných úchytů, nebo standardně tělem pouzdra
- plastové šrouby součástí vrchního krytu
- systém přírubových modulů s radiálním těsněním
- systém poloautomatického uzavření a zajištění průhledného okénka (OTC)
- zásuvky s bezšroubovou technologií QUICK CONNECT
- barvy: spodní díl - černý, horní díl - šedý (horní díl volitelně žlutý, červený, modrý a stříbrný)
- příslušenství na straně 157

### VARIABOX-L



pozice  
01

Obj. kód: **SC 31 179 VB.03**

**Složení:**  
6 zásuvek s ochr. kolíkem 16A, 230V

**Jištění:**  
6 jističů char. B 16A, 1p  
1 proudový chránič 40/0,03A, 4p

**Předlisované otvory pro průchodky:**  
1 x M12, 1 x M20, 2 x M40

**Možnost připojení:**  
pro 2 kabely do 5 x 25 mm<sup>2</sup>

**Krytí IP54**

### VARIABOX-L



pozice  
02

Obj. kód: **SJ 53 036 VB.01**

**Složení:**  
2 zásuvky s ochr. kolíkem 16A, 230V  
1 CEE zásuvka 16A, 400V, 5p  
1 CEE zásuvka 32A, 400V, 5p

**Jištění:**  
2 jističe char. B 16A, 1p  
1 jistič char. C 16A, 3p  
1 jistič char. C 32A, 3p

**Předlisované otvory pro průchodky:**  
1 x M12, 1 x M20, 2 x M40

**Možnost připojení:**  
pro 2 kabely do 5 x 25 mm<sup>2</sup>

### VARIABOX-L



pozice  
03

Obj. kód: **SC 53 060 VB.41**

**Složení:**  
2 zásuvky s ochr. kolíkem 16A, 230V  
1 CEE zásuvka 16A, 400V, 5p  
1 CEE zásuvka 32A, 400V, 5p

**Jištění:**  
2 jističe char. B 16A, 1p  
1 jistič char. C 16A, 3p  
1 proudový chránič 40/0,03A, 4p

**Předlisované otvory pro průchodky:**  
1 x M12, 1 x M20, 2 x M40

**Možnost připojení:**  
pro 2 kabely do 5 x 25 mm<sup>2</sup>

### VARIABOX-L



pozice  
04

Obj. kód: **SJ 53 070 VB.01**

**Složení:**  
3 zásuvky s ochr. kolíkem 16A, 230V  
1 CEE zásuvka 16A, 400V, 5p  
1 CEE zásuvka 32A, 400V, 5p

**Jištění:**  
3 jističe char. B 16A, 1p  
1 jistič char. C 16A, 3p  
1 jistič char. C 32A, 3p

**Předlisované otvory pro průchodky:**  
1 x M12, 1 x M20, 2 x M40

**Možnost připojení:**  
pro 2 kabely do 5 x 25 mm<sup>2</sup>

### VARIABOX-L



pozice  
05

Obj. kód: **SJ 53 214 VB.01**

**Složení:**  
4 zásuvky s ochr. kolíkem 16A, 230V  
1 CEE zásuvka 16A, 400V, 5p  
1 CEE zásuvka 32A, 400V, 5p

**Jištění:**  
4 jističe char. B 16A, 1p  
1 jistič char. C 16A, 3p  
1 jistič char. C 32A, 3p

**Předlisované otvory pro průchodky:**  
1 x M12, 1 x M20, 2 x M40

**Možnost připojení:**  
pro 2 kabely do 5 x 25 mm<sup>2</sup>

### VARIABOX-L



pozice  
06

Obj. kód: **SP 51 4276 VB.01**

**Složení:**  
2 zásuvky s ochr. kolíkem 16A, 230V  
1 CEE zásuvka 16A, 400V, 5p

**Jištění:**  
2 pojistkový spodek D01, 1p  
1 pojistkový spodek D01, 3p  
1 proudový chránič 40/0,03A, 4p

**Předlisované otvory pro průchodky:**  
1 x M12, 1 x M20, 2 x M40

**Možnost připojení:**  
pro 2 kabely do 5 x 25 mm<sup>2</sup>

- připraveno k okamžité montáži
- krytí IP44
- přístroje se zkratovou odolností 10kA

### VARIABOX-L



Obj. kód: **SC 51 068 VB.01**

**Složení:**  
2 zásuvky s ochr. kolíkem 16A, 230V  
2 CEE zásuvka 16A, 400V, 5p

**Jištění:**  
2 jističe char. B 16A, 1p  
2 jističe char. C 16A, 3p  
1 proudový chránič 40/0,03A, 4p

**Předlisované otvory pro průchodky:**  
1 x M12, 1 x M20, 2 x M40

**Možnost připojení:**  
pro 2 kabely do 5 x 25 mm<sup>2</sup>

pozice  
01

### VARIABOX-L



Obj. kód: **SP 53 4277 VB.01**

**Složení:**  
2 zásuvky s ochr. kolíkem 16A, 230V  
1 CEE zásuvka 16A, 400V, 5p  
1 CEE zásuvka 32A, 400V, 5p

**Jištění:**  
2 pojistkový spodek D01, 1p  
1 pojistkový spodek D01, 3p  
1 pojistkový spodek D02, 3p

**Předlisované otvory pro průchodky:**  
1 x M12, 1 x M20, 2 x M40

**Možnost připojení:**  
pro 2 kabely do 5 x 25 mm<sup>2</sup>

pozice  
02

### VARIABOX-L



Obj. kód: **SC 53 060 VB.01**

**Složení:**  
2 zásuvky s ochr. kolíkem 16A, 230V  
1 CEE zásuvka 16A, 400V, 5p  
1 CEE zásuvka 32A, 400V, 5p

**Jištění:**  
2 jističe char. B 16A, 1p  
1 jistič char. C 16A, 3p  
1 jistič char. C 32A, 3p  
1 proudový chránič 40/0,03A, 4p

**Předlisované otvory pro průchodky:**  
1 x M12, 1 x M20, 2 x M40

**Možnost připojení:**  
pro 2 kabely do 5 x 25 mm<sup>2</sup>

pozice  
03

### VARIABOX-L



Obj. kód: **SC 51 1695 VB.01**

**Složení:**  
4 zásuvky s ochr. kolíkem 16A, 230V  
1 CEE zásuvka 16A, 400V, 5p

**Jištění:**  
4 jističe char. B 16A, 1p  
1 jistič char. C 16A, 3p  
1 proudový chránič 40/0,03A, 4p

**Předlisované otvory pro průchodky:**  
1 x M12, 1 x M20, 2 x M40

**Možnost připojení:**  
pro 2 kabely do 5 x 25 mm<sup>2</sup>

pozice  
04

### VARIABOX-L



Obj. kód: **SP 51 4275 VB.01**

**Složení:**  
2 zásuvky s ochr. kolíkem 16A, 230V  
2 CEE zásuvka 16A, 400V, 5p

**Jištění:**  
2 pojistkový spodek D01, 1p  
2 pojistkový spodek D01, 3p

**Předlisované otvory pro průchodky:**  
1 x M12, 1 x M20, 2 x M40

**Možnost připojení:**  
pro 2 kabely do 5 x 25 mm<sup>2</sup>

pozice  
05

### VARIABOX-L



Obj. kód: **SP 51 4278 VB.01**

**Složení:**  
3 CEE zásuvka 16A, 400V, 5p

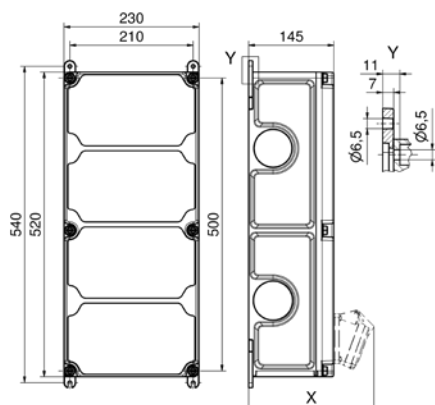
**Jištění:**  
3 pojistkový spodek D01, 3p

**Předlisované otvory pro průchodky:**  
1 x M12, 1 x M20, 2 x M40

**Možnost připojení:**  
pro 2 kabely do 5 x 25 mm<sup>2</sup>

pozice  
06

- připraveno k okamžité montáži
- krytí IP44
- přístroje se zkratovou odolností 10 kA



označení	IP44	IP67
OTC - kryt přístrojů	180	180
zásuvka s ochr. kontaktem	162	205
CEE 16A 3p	200	200
CEE 16A 4p	204	202
CEE 16A 5p	207	205
CEE 32A 3p/4p	211	213
CEE 32A 5p	213	214
CEE 63A 3p/4p/5p	229	231

- rozměry pouzdra: 520 x 230 mm
- pouzdro z vysoce kvalitního a odolného plastu
- vhodné do náročných podmínek
- pouzdro i okénka samostatně plombovatelná
- upevnění na zeď pomocí výsuvných úchytů, nebo standardně tělem pouzdra
- plastové šrouby součástí vrchního krytu
- systém přírubových modulů s radiálním těsněním
- systém poloautomatického uzavření a zajištění průhledného okénka (OTC)
- zásuvky s bezšroubovou technologií QUICK CONNECT
- barvy: spodní díl - černý, horní díl - šedý (horní díl volitelně žlutý, červený, modrý a stříbrný)
- příslušenství na straně 157

### VARIABOX-XL



pozice  
01

Obj. kód: **SC 53 045 VB.01**

#### Složení:

3 zásuvky s ochr. kolíkem 16A, 230V  
1 CEE zásuvka 16A, 400V, 5p  
1 CEE zásuvka 32A, 400V, 5p

#### Jištění:

3 jističe char. B 16A, 1p  
1 jistič char. C 16A, 3p  
1 jistič char. C 32A, 3p  
1 proudový chránič 63/0,03A, 4p

#### Předlisované otvory pro průchodky:

1 x M12, 1 x M20, 2 x M40

#### Možnost připojení:

pro 2 kabely do 5 x 25 mm<sup>2</sup>

### VARIABOX-XL



pozice  
02

Obj. kód: **SC 53 353 VB.05**

#### Složení:

3 zásuvky s ochr. kolíkem 16A, 230V  
2 CEE zásuvka 32A, 400V, 5p

#### Jištění:

3 jističe char. B 16A, 1p  
2 jističe char. C 32A, 3p  
1 proudový chránič 63/0,03A, 4p

#### Předlisované otvory pro průchodky:

1 x M12, 1 x M20, 2 x M40

#### Možnost připojení:

pro 2 kabely do 5 x 25 mm<sup>2</sup>

### VARIABOX-XL



pozice  
03

Obj. kód: **SC 53 343 VB.01**

#### Složení:

4 zásuvky s ochr. kolíkem 16A, 230V  
1 CEE zásuvka 16A, 400V, 5p  
1 CEE zásuvka 32A, 400V, 5p

#### Jištění:

4 jističe char. B 16A, 1p  
1 jistič char. C 16A, 3p  
1 jistič char. C 32A, 3p  
1 proudový chránič 63/0,03A, 4p

#### Předlisované otvory pro průchodky:

1 x M12, 1 x M20, 2 x M40

#### Možnost připojení:

pro 2 kabely do 5 x 25 mm<sup>2</sup>

### VARIABOX-XL



pozice  
04

Obj. kód: **SC 56 360 VB.01**

#### Složení:

2 zásuvky s ochr. kolíkem 16A, 230V  
1 CEE zásuvka 16A, 400V, 5p  
1 CEE zásuvka 32A, 400V, 5p  
1 CEE zásuvka 63A, 400V, 5p

#### Jištění:

2 jističe char. B 16A, 1p  
1 jistič char. C 16A, 3p  
1 jistič char. C 32A, 3p  
1 proudový chránič 63/0,03A, 4p

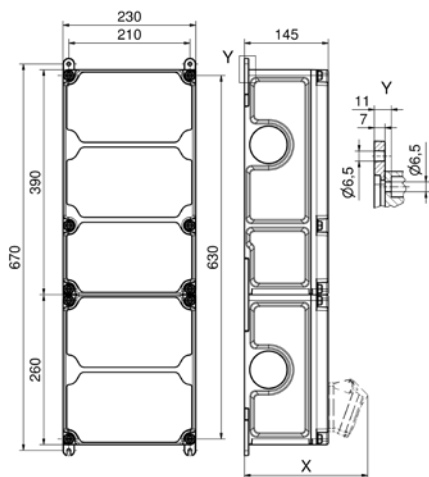
#### Předlisované otvory pro průchodky:

1 x M12, 1 x M20, 2 x M40

#### Možnost připojení:

pro 2 kabely do 5 x 25 mm<sup>2</sup>

- připraveno k okamžité montáži
- krytí IP44
- přístroje se zkratovou odolností 10kA



hloubka X (mm)	IP44	IP67
OTC - kryt přístrojů	180	180
zásuvka s ochr. kontaktem	162	205
CEE 16A 3p	200	200
CEE 16A 4p	204	202
CEE 16A 5p	207	205
CEE 32A 3p/4p	211	213
CEE 32A 5p	213	214
CEE 63A 3p/4p/5p	229	231

30 MB 204

- rozměry pouzdra: 650 x 230 mm
- pouzdro z vysoce kvalitního a odolného plastu
- vhodné do náročných podmínek
- pouzdro i okénka samostatně plombovatelná
- upevnění na zeď pomocí výsuvných úchytů, nebo standardně tělem pouzdra
- plastové šrouby součástí vrchního krytu
- systém přírubových modulů s radiálním těsněním
- systém poloautomatického uzavření a zajištění průhledného okénka (OTC)
- zásuvky s bezšroubovou technologií QUICK CONNECT
- barvy: spodní díl - černý, horní díl - šedý (horní díl volitelně žlutý, červený, modrý a stříbrný)
- příslušenství na straně 157

### VARIABOX-XXL



pozice  
01

Obj. kód: **SP 51 4280 VB.01**

**Složení:**  
6 zásuvek s ochr. kolíkem 16A, 230V  
2 CEE zásuvka 16A, 400V, 5p

**Jištění:**  
6 jističe char. B 16A, 1p  
2 pojistkový spodek D01, 3p  
1 proudový chránič 40/0,03A, 4p

**Předlisované otvory pro průchodky:**  
1 x M12, 1 x M20, 2 x M40

**Možnost připojení:**  
pro 2 kabely do 5 x 25 mm<sup>2</sup>

### VARIABOX-XXL



pozice  
02

Obj. kód: **SC 51 079 VB.01**

**Složení:**  
4 zásuvky s ochr. kolíkem 16A, 230V  
3 CEE zásuvka 16A, 400V, 5p

**Jištění:**  
4 jističe char. B 16A, 1p  
3 jističe char. C 16A, 3p  
1 proudový chránič 63/0,03A, 4p

**Předlisované otvory pro průchodky:**  
1 x M12, 1 x M20, 2 x M40

**Možnost připojení:**  
pro 2 kabely do 5 x 25 mm<sup>2</sup>

### VARIABOX-XXL



pozice  
03

Obj. kód: **SC 53 3632 VB.03**

**Složení:**  
4 zásuvky s ochr. kolíkem 16A, 230V  
2 CEE zásuvka 16A, 400V, 5p  
1 CEE zásuvka 32A, 400V, 5p

**Jištění:**  
4 jističe char. B 16A, 1p  
2 jističe char. C 16A, 3p  
1 jistič char. C 32A, 3p  
1 proudový chránič 63/0,03A, 4p

**Předlisované otvory pro průchodky:**  
1 x M12, 1 x M20, 2 x M40

**Možnost připojení:**  
pro 2 kabely do 5 x 25 mm<sup>2</sup>

### VARIABOX-XXL



pozice  
04

Obj. kód: **SC 53 3299 VB.01**

**Složení:**  
3 zásuvky s ochr. kolíkem 16A, 230V  
2 CEE zásuvka 16A, 400V, 5p  
2 CEE zásuvka 32A, 400V, 5p

**Jištění:**  
3 jističe char. B 16A, 1p  
2 jističe char. C 16A, 3p  
2 jističe char. C 32A, 3p  
1 proudový chránič 63/0,03A, 4p

**Předlisované otvory pro průchodky:**  
1 x M12, 1 x M20, 2 x M40

**Možnost připojení:**  
pro 2 kabely do 5 x 25 mm<sup>2</sup>

### VARIABOX-XXL



pozice  
05

Obj. kód: **SP 56 4279 VB.01**

**Složení:**  
2 zásuvky s ochr. kolíkem 16A, 230V  
1 CEE zásuvka 16A, 400V, 5p  
1 CEE zásuvka 32A, 400V, 5p  
1 CEE zásuvka 63A, 400V, 5p

**Jištění:**  
2 pojistkový spodek D01, 1p  
1 pojistkový spodek D01, 3p  
2 pojistkový spodek D02, 3p

**Předlisované otvory pro průchodky:**  
1 x M12, 1 x M20, 2 x M40

**Možnost připojení:**  
pro 2 kabely do 5 x 25 mm<sup>2</sup>

### VARIABOX-XXL



pozice  
06

Obj. kód: **SC 56 328 VB.01**

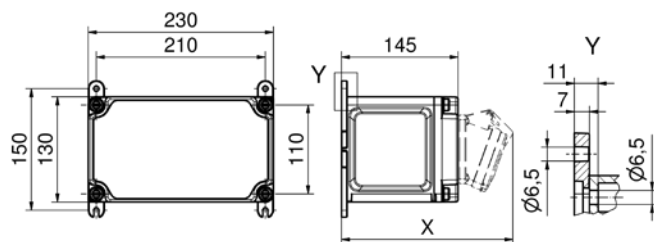
**Složení:**  
4 zásuvky s ochr. kolíkem 16A, 230V  
1 CEE zásuvka 16A, 400V, 5p  
1 CEE zásuvka 32A, 400V, 5p  
1 CEE zásuvka 63A, 400V, 5p

**Jištění:**  
4 jističe char. B 16A, 1p  
1 jistič char. C 16A, 3p  
1 jistič char. C 32A, 3p  
1 proudový chránič 63/0,03A, 4p

**Předlisované otvory pro průchodky:**  
1 x M12, 1 x M20, 2 x M40

**Možnost připojení:**  
pro 2 kabely do 5 x 25 mm<sup>2</sup>

- připraveno k okamžité montáži
- krytí IP67
- přístroje se zkratovou odolností 10 kA



hloubka X (mm) 30 MB 208

označení	IP44	IP67	označení	IP44	IP67
OTC - kryt přístrojů	180	180	CEE 16A 5p	207	205
zásuvka s ochr. kontaktem	162	205	CEE 32A 3p/4p	211	213
CEE 16A 3p	200	200	CEE 32A 5p	213	214
CEE 16A 4p	204	202	CEE 63A 3p/4p/5p	229	231

- rozměry pouzdra: 130x230 mm
- pouzdro z vysoce kvalitního a odolného plastu
- vhodné do náročných podmínek
- pouzdro i okénka samostatně plombovatelná
- upevnění na zeď pomocí výsuvných úchytů, nebo standardně tělem pouzdra
- plastové šrouby součástí vrchního krytu
- systém přírubových modulů s radiálním těsněním
- zásuvky s bezšroubovou technologií QUICK CONNECT
- barvy: spodní díl - černý, horní díl - šedý (horní díl volitelně žlutý, červený, modrý a stříbrný)
- příslušenství na straně 157

### VARIABOX-S IP67

Obj. kód: **SL 31 3968 VB.02**

**Složení:**  
2 zásuvky s ochr. kolíkem 16A, 230V

**Předlisované otvory pro průchodky:**  
1 x M12, 1 x M20, 2 x M25

**Možnost připojení:**  
pro 1 kabel do 3 x 4 mm<sup>2</sup>



pozice  
**01**

### VARIABOX-S IP67

Obj. kód: **SL 51 3236 VB.03**

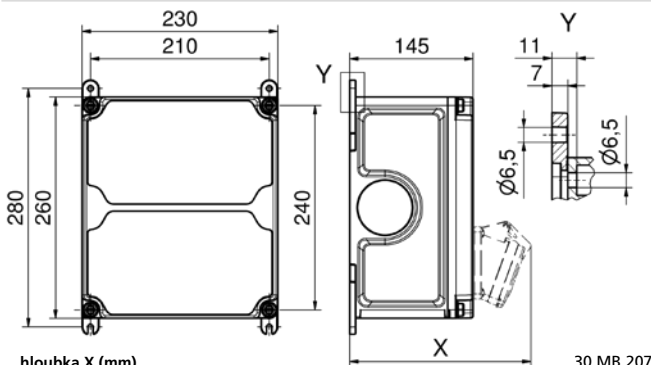
**Složení:**  
1 zásuvka s ochr. kolíkem 16A, 230V  
1 CEE zásuvka 16A, 400V, 5p

**Předlisované otvory pro průchodky:**  
1 x M12, 1 x M20, 2 x M25

**Možnost připojení:**  
pro 1 kabel do 5 x 4 mm<sup>2</sup>



pozice  
**02**



hloubka X (mm) 30 MB 207

označení	IP44	IP67	označení	IP44	IP67
OTC - kryt přístrojů	180	180	CEE 16A 5p	207	205
zásuvka s ochr. kontaktem	162	205	CEE 32A 3p/4p	211	213
CEE 16A 3p	200	200	CEE 32A 5p	213	214
CEE 16A 4p	204	202	CEE 63A 3p/4p/5p	229	231

- rozměry pouzdra: 260x230 mm
- pouzdro z vysoce kvalitního a odolného plastu
- vhodné do náročných podmínek
- pouzdro i okénka samostatně plombovatelná
- upevnění na zeď pomocí výsuvných úchytů, nebo standardně tělem pouzdra
- plastové šrouby součástí vrchního krytu
- systém přírubových modulů s radiálním těsněním
- systém poloautomatického uzavření a zajištění průhledného okénka (OTC)
- zásuvky s bezšroubovou technologií QUICK CONNECT
- barvy: spodní díl - černý, horní díl - šedý (horní díl volitelně žlutý, červený, modrý a stříbrný)
- příslušenství na straně 157

### VARIABOX-M IP67

Obj. kód: **SC 51 284 VB.07**

**Složení:**  
1 zásuvka s ochr. kolíkem 16A, 230V  
1 CEE zásuvka 16A, 400V, 5p

**Jištění:**  
1 jistič char. B 16A, 1p  
1 jistič char. C 16A, 3p  
1 proudový chránič 40/0,03A, 4p

**Předlisované otvory pro průchodky:**  
1 x M12, 1 x M20, 2 x M40

**Možnost připojení:**  
pro 2 kabely do 5 x 25 mm<sup>2</sup>



pozice  
**03**

### VARIABOX-M IP67

Obj. kód: **SC 53 180 VB.09**

**Složení:**  
1 zásuvka s ochr. kolíkem 16A, 230V  
1 CEE zásuvka 32A, 400V, 5p

**Jištění:**  
1 jistič char. B 16A, 1p  
1 jistič char. C 32A, 3p  
1 proudový chránič 40/0,03A, 4p

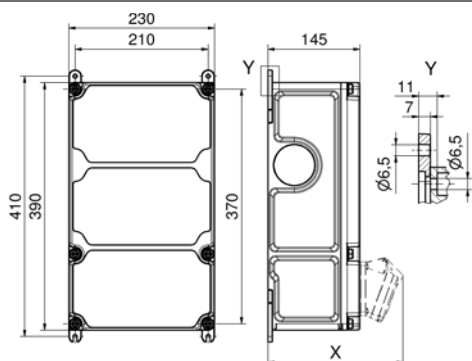
**Předlisované otvory pro průchodky:**  
1 x M12, 1 x M20, 2 x M40

**Možnost připojení:**  
pro 2 kabely do 5 x 25 mm<sup>2</sup>



pozice  
**04**

- připraveno k okamžité montáži
- krytí IP67
- přístroje se zkratovou odolností 10kA



hloubka X (mm) 30 MB 206

označení	IP44	IP67	označení	IP44	IP67
OTC - kryt přístrojů	180	180	CEE 16A 5p	207	205
zásuvka s ochr. kontaktem	162	205	CEE 32A 3p/4p	211	213
CEE 16A 3p	200	200	CEE 32A 5p	213	214
CEE 16A 4p	204	202	CEE 63A 3p/4p/5p	229	231

- rozměry pouzdra: 390x230 mm
- pouzdro z vysoce kvalitního a odolného plastu
- vhodné do náročných podmínek
- pouzdro i okénka samostatně plombovatelná
- upevnění na zeď pomocí výsuvných úchytů, nebo standardně tělem pouzdra
- plastové šrouby součástí vrchního krytu
- systém přírubových modulů s radiálním těsněním
- systém poloautomatického uzavření a zajištění průhledného okénka (OTC)
- zásuvky s bezšroubovou technologií QUICK CONNECT
- barvy: spodní díl - černý, horní díl - šedý (horní díl volitelně žlutý, červený, modrý a stříbrný)
- příslušenství na straně 157

### VARIABOX-L IP67

Obj. kód: **SC 53 286 VB.02**



pozice  
01

#### Složení:

2 zásuvky s ochr. kolíkem 16A, 230V  
1 CEE zásuvka 16A, 400V, 5p  
1 CEE zásuvka 32A, 400V, 5p

#### Jištění:

2 jističe char. B 16A, 1p  
1 jistič char. C 16A, 3p  
1 proudový chránič 40/0,03A, 4p

#### Předlisované otvory pro průchodky:

1 x M12, 1 x M20, 2 x M40

#### Možnost připojení:

pro 2 kabely do 5 x 25 mm<sup>2</sup>

### VARIABOX-L IP67

Obj. kód: **SJ 53 036 VB.21**



pozice  
02

#### Složení:

2 zásuvky s ochr. kolíkem 16A, 230V  
1 CEE zásuvka 16A, 400V, 5p  
1 CEE zásuvka 32A, 400V, 5p

#### Jištění:

2 jističe char. B 16A, 1p  
1 jistič char. C 16A, 3p  
1 jistič char. C 32A, 3p

#### Předlisované otvory pro průchodky:

1 x M12, 1 x M20, 2 x M40

#### Možnost připojení:

pro 2 kabely do 5 x 25 mm<sup>2</sup>

### VARIABOX-L IP67

Obj. kód: **SC 51 2138 VB.01**



pozice  
03

#### Složení:

3 zásuvky s ochr. kolíkem 16A, 230V  
1 CEE zásuvka 16A, 400V, 5p

#### Jištění:

3 jističe char. B 16A, 1p  
1 jistič char. C 16A, 3p  
1 proudový chránič 40/0,03A, 4p

#### Předlisované otvory pro průchodky:

1 x M12, 1 x M20, 2 x M40

#### Možnost připojení:

pro 2 kabely do 5 x 25 mm<sup>2</sup>

### VARIABOX-L IP67

Obj. kód: **SC 53 263 VB.02**



pozice  
04

#### Složení:

3 zásuvky s ochr. kolíkem 16A, 230V  
1 CEE zásuvka 32A, 400V, 5p

#### Jištění:

3 jističe char. B 16A, 1p  
1 jistič char. C 32A, 3p  
1 proudový chránič 40/0,03A, 4p

#### Předlisované otvory pro průchodky:

1 x M12, 1 x M20, 2 x M40

#### Možnost připojení:

pro 2 kabely do 5 x 25 mm<sup>2</sup>

### VARIABOX-L IP67

Obj. kód: **SJ 51 1122 VB.01**



pozice  
05

#### Složení:

2 zásuvky s ochr. kolíkem 16A, 230V  
2 CEE zásuvka 16A, 400V, 5p

#### Jištění:

2 jističe char. B 16A, 1p  
2 jističe char. C 16A, 3p

#### Předlisované otvory pro průchodky:

1 x M12, 1 x M20, 2 x M40

#### Možnost připojení:

pro 2 kabely do 5 x 25 mm<sup>2</sup>

### VARIABOX-L IP67

Obj. kód: **SJ 53 2201 VB.01**



pozice  
06

#### Složení:

2 zásuvky s ochr. kolíkem 16A, 230V  
2 CEE zásuvka 32A, 400V, 5p

#### Jištění:

2 jističe char. B 16A, 1p  
2 jističe char. C 32A, 3p

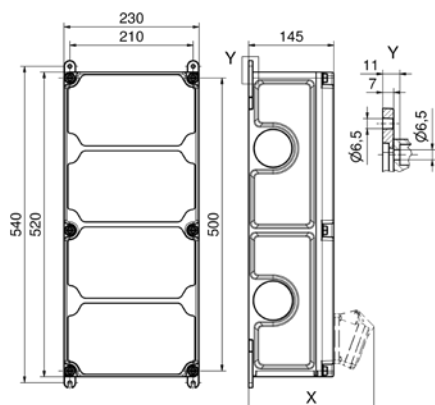
#### Předlisované otvory pro průchodky:

1 x M12, 1 x M20, 2 x M40

#### Možnost připojení:

pro 2 kabely do 5 x 25 mm<sup>2</sup>

- připraveno k okamžité montáži
- krytí IP67
- přístroje se zkratovou odolností 10 kA



označení	IP44	IP67
OTC - kryt přístrojů	180	180
zásuvka s ochr. kontaktem	162	205
CEE 16A 3p	200	200
CEE 16A 4p	204	202
CEE 16A 5p	207	205
CEE 32A 3p/4p	211	213
CEE 32A 5p	213	214
CEE 63A 3p/4p/5p	229	231

30 MB 205

- rozměry pouzdra: 520x230 mm
- pouzdro z vysoce kvalitního a odolného plastu
- vhodné do náročných podmínek
- pouzdro i okénka samostatně plombovatelná
- upevnění na zeď pomocí výsuvných úchytů, nebo standardně tělem pouzdra
- plastové šrouby součástí vrchního krytu
- systém přírubových modulů s radiálním těsněním
- systém poloautomatického uzavření a zajištění průhledného okénka (OTC)
- zásuvky s bezšroubovou technologií QUICK CONNECT
- barvy: spodní díl - černý, horní díl - šedý (horní díl volitelně žlutý, červený, modrý a stříbrný)
- příslušenství na straně 157

### VARIABOX-XL IP67



pozice  
01

Obj. kód: **SC 53 1126 VB.01**

#### Složení:

2 zásuvky s ochr. kolíkem 16A, 230V  
1 CEE zásuvka 16A, 400V, 5p  
1 CEE zásuvka 32A, 400V, 5p

#### Jištění:

2 jističe char. B 16A, 1p  
1 jistič char. C 16A, 3p  
1 jistič char. C 32A, 3p  
1 proudový chránič 40/0,03A, 4p

#### Předlisované otvory pro průchodky:

1 x M12, 1 x M20, 2 x M40

#### Možnost připojení:

pro 2 kabely do 5 x 25 mm<sup>2</sup>

### VARIABOX-XL IP67



pozice  
02

Obj. kód: **SC 53 1126 VB.04**

#### Složení:

2 zásuvky s ochr. kolíkem 16A, 230V  
1 CEE zásuvka 16A, 400V, 5p  
1 CEE zásuvka 32A, 400V, 5p

#### Jištění:

2 jističe char. B 16A, 1p  
1 jistič char. C 16A, 3p  
1 jistič char. C 32A, 3p  
1 proudový chránič 63/0,03A, 4p

#### Předlisované otvory pro průchodky:

1 x M12, 1 x M20, 2 x M40

#### Možnost připojení:

pro 2 kabely do 5 x 25 mm<sup>2</sup>

### VARIABOX-XL IP67



pozice  
03

Obj. kód: **SC 53 1236 VB.01**

#### Složení:

3 zásuvky s ochr. kolíkem 16A, 230V  
1 CEE zásuvka 16A, 400V, 5p  
1 CEE zásuvka 32A, 400V, 5p

#### Jištění:

3 jističe char. B 16A, 1p  
1 jistič char. C 16A, 3p  
1 jistič char. C 32A, 3p  
1 proudový chránič 63/0,03A, 4p

#### Předlisované otvory pro průchodky:

1 x M12, 1 x M20, 2 x M40

#### Možnost připojení:

pro 2 kabely do 5 x 25 mm<sup>2</sup>

### VARIABOX-XL IP67



pozice  
04

Obj. kód: **SC 51 3076 VB.02**

#### Složení:

2 zásuvky s ochr. kolíkem 16A, 230V  
2 CEE zásuvka 16A, 400V, 5p

#### Jištění:

2 jističe char. B 16A, 1p  
2 jističe char. C 16A, 3p  
1 proudový chránič 40/0,03A, 4p

#### Předlisované otvory pro průchodky:

1 x M12, 1 x M20, 2 x M40

#### Možnost připojení:

pro 2 kabely do 5 x 25 mm<sup>2</sup>

### VARIABOX-XL IP67



pozice  
05

Obj. kód: **SC 53 1764 VB.01**

#### Složení:

2 zásuvky s ochr. kolíkem 16A, 230V  
2 CEE zásuvka 32A, 400V, 5p

#### Jištění:

2 jističe char. B 16A, 1p  
2 jističe char. C 32A, 3p  
1 proudový chránič 63/0,03A, 4p

#### Předlisované otvory pro průchodky:

1 x M12, 1 x M20, 2 x M40

#### Možnost připojení:

pro 2 kabely do 5 x 25 mm<sup>2</sup>

### VARIABOX-XL IP67



pozice  
06

Obj. kód: **SC 51 3676 VB.01**

#### Složení:

3 zásuvky s ochr. kolíkem 16A, 230V  
2 CEE zásuvka 16A, 400V, 5p

#### Jištění:

3 jističe char. B 16A, 1p  
2 jističe char. C 16A, 3p  
1 proudový chránič 40/0,03A, 4p

#### Předlisované otvory pro průchodky:

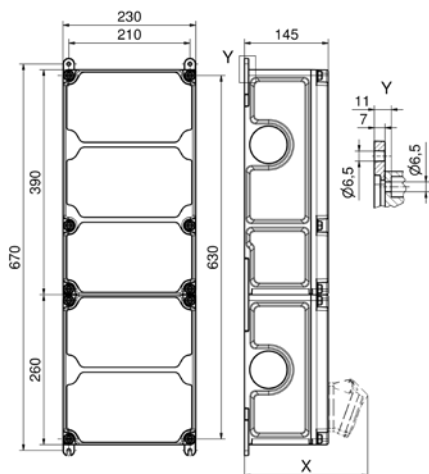
1 x M12, 1 x M20, 2 x M40

#### Možnost připojení:

pro 2 kabely do 5 x 25 mm<sup>2</sup>



- připraveno k okamžité montáži
- krytí IP67
- přístroje se zkratovou odolností 10kA



hloubka X (mm)	IP44	IP67
OTC - kryt přístrojů	180	180
zásuvka s ochr. kontaktem	162	205
CEE 16A 3p	200	200
CEE 16A 4p	204	202
CEE 16A 5p	207	205
CEE 32A 3p/4p	211	213
CEE 32A 5p	213	214
CEE 63A 3p/4p/5p	229	231

- rozměry pouzdra: 650x230 mm
- pouzdro z vysoce kvalitního a odolného plastu
- vhodné do náročných podmínek
- pouzdro i okénka samostatně plombovatelná
- upevnění na zeď pomocí výsuvných úchytů, nebo standardně tělem pouzdra
- plastové šrouby součástí vrchního krytu
- systém přírubových modulů s radiálním těsněním
- systém poloautomatického uzavření a zajištění průhledného okénka (OTC)
- zásuvky s bezšroubovou technologií QUICK CONNECT
- barvy: spodní díl - černý, horní díl - šedý (horní díl volitelně žlutý, červený, modrý a stříbrný)
- příslušenství na straně 157

30 MB 204

### VARIABOX-XXL IP67

Obj. kód: **SC 56 2756 VB.03**

#### Složení:

2 zásuvky s ochr. kolíkem 16A, 230V  
1 CEE zásuvka 16A, 400V, 5p  
1 CEE zásuvka 32A, 400V, 5p  
1 CEE zásuvka 63A, 400V, 5p

#### Jištění:

2 jističe char. B 16A, 1p  
1 jistič char. C 16A, 3p  
1 jistič char. C 32A, 3p  
1 proudový chránič 63/0,03A, 4p

#### Předlisované otvory pro průchodky:

1 x M12, 1 x M20, 2 x M40

#### Možnost připojení:

pro 2 kabely do 5 x 25 mm<sup>2</sup>

pozice  
01



### VARIABOX-XXL IP67

Obj. kód: **SC 53 1951 VB.02**

#### Složení:

3 zásuvky s ochr. kolíkem 16A, 230V  
2 CEE zásuvka 16A, 400V, 5p  
1 CEE zásuvka 32A, 400V, 5p

#### Jištění:

3 jističe char. B 16A, 1p  
2 jističe char. C 16A, 3p  
1 jistič char. C 32A, 3p  
1 proudový chránič 63/0,03A, 4p

#### Předlisované otvory pro průchodky:

1 x M12, 1 x M20, 2 x M40

#### Možnost připojení:

pro 2 kabely do 5 x 25 mm<sup>2</sup>

pozice  
02



### VARIABOX-XXL IP67

Obj. kód: **SC 56 1352 VB.05**

#### Složení:

3 zásuvky s ochr. kolíkem 16A, 230V  
1 CEE zásuvka 16A, 400V, 5p  
1 CEE zásuvka 32A, 400V, 5p  
1 CEE zásuvka 63A, 400V, 5p

#### Jištění:

3 jističe char. B 16A, 1p  
1 jistič char. C 16A, 3p  
1 jistič char. C 32A, 3p  
1 proudový chránič 63/0,03A, 4p

#### Předlisované otvory pro průchodky:

1 x M12, 1 x M20, 2 x M40

#### Možnost připojení:

pro 2 kabely do 5 x 25 mm<sup>2</sup>

pozice  
03



### VARIABOX-XXL IP67

Obj. kód: **SC 53 430 VB.05**

#### Složení:

3 zásuvky s ochr. kolíkem 16A, 230V  
1 CEE zásuvka 16A, 400V, 5p  
2 CEE zásuvka 32A, 400V, 5p

#### Jištění:

3 jističe char. B 16A, 1p  
1 jistič char. C 16A, 3p  
2 jističe char. C 32A, 3p  
1 proudový chránič 63/0,03A, 4p

#### Předlisované otvory pro průchodky:

1 x M12, 1 x M20, 2 x M40

#### Možnost připojení:

pro 2 kabely do 5 x 25 mm<sup>2</sup>

pozice  
04



### VARIABOX-XXL IP67

Obj. kód: **SC 56 1110 VB.04**

#### Složení:

2 zásuvky s ochr. kolíkem 16A, 230V  
2 CEE zásuvka 16A, 400V, 5p  
1 CEE zásuvka 32A, 400V, 5p  
1 CEE zásuvka 63A, 400V, 5p

#### Jištění:

1 jistič char. B 16A, 1p  
2 jističe char. C 16A, 3p  
1 jistič char. C 32A, 3p  
1 proudový chránič 63/0,03A, 4p

#### Předlisované otvory pro průchodky:

1 x M12, 1 x M20, 2 x M40

#### Možnost připojení:

pro 2 kabely do 5 x 25 mm<sup>2</sup>

pozice  
05



### VARIABOX-XXL IP67

Obj. kód: **SC 56 2756 VB.04**

#### Složení:

2 zásuvky s ochr. kolíkem 16A, 230V  
1 CEE zásuvka 16A, 400V, 5p  
1 CEE zásuvka 32A, 400V, 5p  
1 CEE zásuvka 63A, 400V, 5p

#### Jištění:

2 jističe char. B 16A, 1p  
1 jistič char. C 16A, 3p  
1 jistič char. C 32A, 3p  
1 jistič char. C 63A, 3p  
1 proudový chránič 63/0,03A, 4p

#### Předlisované otvory pro průchodky:

1 x M12, 1 x M20, 2 x M40

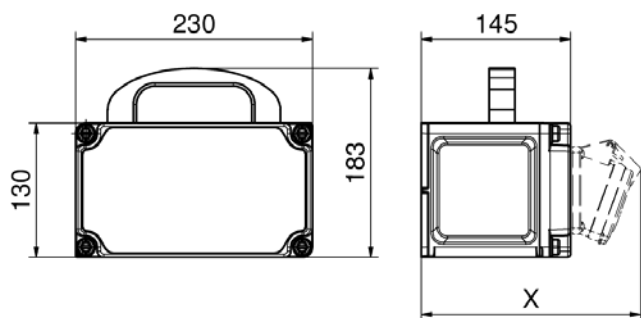
#### Možnost připojení:

pro 2 kabely do 5 x 25 mm<sup>2</sup>

pozice  
06



- připraveno k okamžitému použití
- krytí IP44 / IP54
- přístroje se zkratovou odolností 10 kA



hloubka X (mm) 30 MB 208

označení	IP44	IP67	označení	IP44	IP67
OTC - kryt přístrojů	180	180	CEE 16A 5p	207	205
zásuvka s ochr. kontaktem	162	205	CEE 32A 3p/4p	211	213
CEE 16A 3p	200	200	CEE 32A 5p	213	214
CEE 16A 4p	204	202	CEE 63A 3p/4p/5p	229	231

- rozměry pouzdra: 130 x 230 mm
- vč. robustního madla
- pouzdro z vysoce kvalitního a odolného plastu
- vhodné do náročných podmínek
- pouzdro i okénka samostatně plombovatelná
- plastové šrouby součástí vrchního krytu
- systém přírubových modulů s radiálním těsněním
- zásuvky s bezšroubovou technologií QUICK CONNECT
- barvy: spodní díl - černý, horní díl - šedý (horní díl volitelně žlutý, červený, modrý a stříbrný)
- příslušenství na straně 157

### VARIABOX-S Mobil

Obj. kód: **SL 51 1351 VBM.02**

**Složení:**  
3 zásuvky s ochr. kolíkem 16A, 230V

**Přívod vedení:**  
vidlice s ochr. kolíkem 16A, 230V  
2m kabel H07RN-F3G2,5

**Krytí IP54**



pozice  
**01**

### VARIABOX-S Mobil

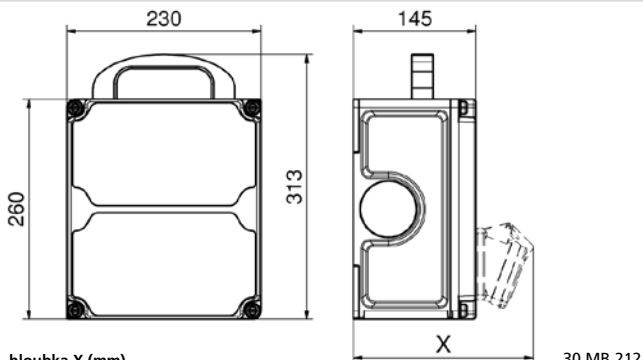
Obj. kód: **SL 51 1351 VBM.01**

**Složení:**  
2 zásuvky s ochr. kolíkem 16A, 230V  
1 CEE-zásuvka 16A, 400V, 5p

**Přívod vedení:**  
CEE-vidlice 16A, 400V, 5p  
2m kabel H07RN-F5G2,5



pozice  
**02**



hloubka X (mm) 30 MB 212

označení	IP44	IP67	označení	IP44	IP67
OTC - kryt přístrojů	180	180	CEE 16A 5p	207	205
zásuvka s ochr. kontaktem	162	205	CEE 32A 3p/4p	211	213
CEE 16A 3p	200	200	CEE 32A 5p	213	214
CEE 16A 4p	204	202	CEE 63A 3p/4p/5p	229	231

- rozměr: 260 x 230 mm
- vč. robustního madla
- pouzdro z vysoce kvalitního a odolného plastu
- vhodné do náročných podmínek
- pouzdro i okénka samostatně plombovatelná
- upevnění na zeď pomocí výsuvných úchytů, nebo standardně tělem pouzdra
- plastové šrouby součástí vrchního krytu
- systém přírubových modulů s radiálním těsněním
- systém poloautomatického uzavření a zajištění průhledného okénka (OTC)
- zásuvky s bezšroubovou technologií QUICK CONNECT
- barvy: spodní díl - černý, horní díl - šedý (horní díl volitelně žlutý, červený, modrý a stříbrný)
- příslušenství na straně 157

### VARIABOX-M Mobil

Obj. kód: **SC 51 022 VBM.02**

**Složení:**  
2 zásuvky s ochr. kolíkem 16A, 230V  
1 CEE-zásuvka 16A, 400V, 5p

**Jištění:**  
2 jističe char. B 16A, 1p  
1 jistič char. C 16A, 3p  
1 proudový chránič 40/0,03A, 4p

**Přívod vedení:**  
CEE-vidlice 32A, 400V, 5p  
2m kabel H07RN-F5G4



pozice  
**03**

### VARIABOX-M Mobil

Obj. kód: **SL 51 1583 VBM.01**

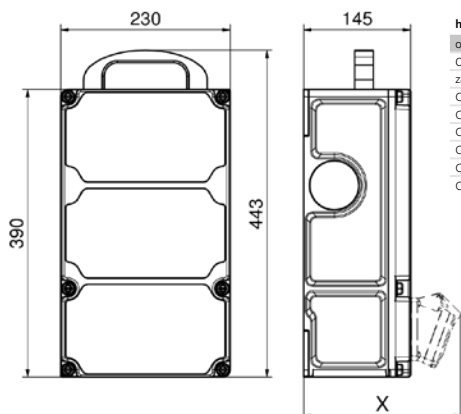
**Složení:**  
3 zásuvky s ochr. kolíkem 16A, 230V  
2 CEE-zásuvky 16A, 400V, 5p

**Přívod vedení:**  
CEE-vidlice 16A, 400V, 5p  
2m kabel H07RN-F5G2,5



pozice  
**04**

- připraveno k okamžitému použití
- krytí IP44 / IP54
- přístroje se zkratovou odolností 10kA



hloubka X (mm)

označení	IP44	IP67
OTC - kryt přístrojů	180	180
zásuvka s ochr. kontaktem	162	205
CEE 16A 3p	200	200
CEE 16A 4p	204	202
CEE 16A 5p	207	205
CEE 32A 3p/4p	211	213
CEE 32A 5p	213	214
CEE 63A 3p/4p/5p	229	231

30 MB 211

- rozměr: 390 x 230 mm
- vč. robusního madla
- pouzdro z vysoce kvalitního a odolného plastu
- vhodné do náročných podmínek
- pouzdro i okénka samostatně plombovatelná
- plastové šrouby součástí vrchního krytu
- systém přírubových modulů s radiálním těsněním
- systém poloautomatického uzavření a zajištění průhledného okénka (OTC)
- zásuvky s bezšroubovou technologií QUICK CONNECT
- barvy: spodní díl - černý, horní díl - šedý (horní díl volitelně žlutý, červený, modrý a stříbrný)
- příslušenství na straně 157

### VARIABOX -L Mobil



pozice  
01

Obj. kód: **SC 31 179 VBM.02**

**Složení:**  
6 zásuvek s ochr. kolíkem 16A, 230V

**Jištění:**  
1 proudový chránič 40/0,03A, 4p

**Přívod vedení:**  
CEE-vidlice 16A, 400V, 5p  
2m kabel H07RN-F5G2,5

**Krytí IP54**

### VARIABOX -L Mobil



pozice  
02

Obj. kód: **SC 31 179 VBM.01**

**Složení:**  
6 zásuvek s ochr. kolíkem 16A, 230V

**Jištění:**  
6 jističů char. B 16A, 1p  
1 proudový chránič 40/0,03A, 4p

**Přívod vedení:**  
CEE-vidlice 32A, 400V, 5p  
2m kabel H07RN-F5G4

**Krytí IP54**

### VARIABOX -L Mobil



pozice  
03

Obj. kód: **SC 53 060 VBM.04**

**Složení:**  
2 zásuvky s ochr. kolíkem 16A, 230V  
1 CEE-zásuvka 16A, 400V, 5p  
1 CEE-zásuvka 32A, 400V, 5p

**Jištění:**  
2 jističe char. B 16A, 1p  
1 jistič char. C 16A, 3p  
1 proudový chránič 40/0,03A, 4p

**Přívod vedení:**  
CEE-vidlice 32A, 400V, 5p  
2m kabel H07RN-F5G6

### VARIABOX -L Mobil



pozice  
04

Obj. kód: **SC 51 198 VBM.02**

**Složení:**  
3 zásuvky s ochr. kolíkem 16A, 230V  
1 CEE-zásuvka 16A, 400V, 5p

**Jištění:**  
3 jističe char. B 16A, 1p  
1 jistič char. C 16A, 3p  
1 proudový chránič 40/0,03A, 4p

**Přívod vedení:**  
CEE-vidlice 32A, 400V, 5p  
2m kabel H07RN-F5G4

### VARIABOX -L Mobil



pozice  
05

Obj. kód: **SC 53 045 VBM.02**

**Složení:**  
3 zásuvky s ochr. kolíkem 16A, 230V  
1 CEE-zásuvka 16A, 400V, 5p  
1 CEE-zásuvka 32A, 400V, 5p

**Jištění:**  
3 jističe char. B 16A, 1p  
1 jistič char. C 16A, 3p  
1 proudový chránič 40/0,03A, 4p

**Přívod vedení:**  
CEE-vidlice 32A, 400V, 5p  
2m kabel H07RN-F5G6

### VARIABOX -L Mobil



pozice  
06

Obj. kód: **SC 53 343 VBM.01**

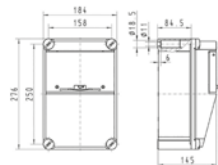
**Složení:**  
4 zásuvky s ochr. kolíkem 16A, 230V  
1 CEE-zásuvka 16A, 400V, 5p  
1 CEE-zásuvka 32A, 400V, 5p

**Jištění:**  
4 jističe char. B 16A, 1p  
1 jistič char. C 16A, 3p  
1 proudový chránič 40/0,03A, 4p

**Přívod vedení:**  
CEE-vidlice 32A, 400V, 5p  
2m kabel H07RN-F5G6

- připraveno k okamžité montáži
- krytí IP44
- přístroje se zkratovou odolností 10 kA

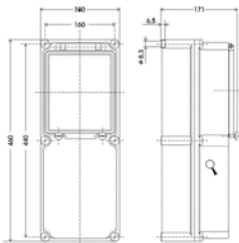
typ: 61402



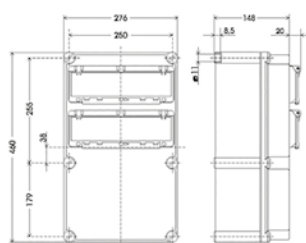
hloubka (mm)

označení pouzdra	mm
61402	148
6129	171
61098	148

typ: 6129



typ: 61098



- rozměry pouzdra:
  - 276 x 184 mm - typ pouzdra: **61402**
  - 460 x 180 mm - typ pouzdra: **6129**
  - 460 x 276 mm - typ pouzdra: **61098** (dvě okénka)
- pouzdro z vysoce kvalitního, nárazuvzdorného a UV stabilního polykarbonátu
- upevnění na zeď standardně tělem pouzdra
- přehledné prodrátování
- přípojovací svorkovnice (smyčkovací)
- pevné a těsné okénko
- zásuvky s bezšroubovou technologií QUICK CONNECT
- příslušenství na straně 157

Obj. kód: **SC 51 022.01**

Typ pouzdra: 61402

Složení:

2 zásuvky s ochr. kolíkem 16A, 230V  
1 CEE zásuvka 16A, 400V, 5p

Jištění:

1 jistič char. B 16A, 1p  
1 jistič char. C 16A, 3p  
1 proudový chránič 40/0,03A, 4p

Možnost připojení:

1 x M25 shora  
1 x M25 zdola (zavřený)



pozice  
01

Obj. kód: **SC 53 024.01**

Typ pouzdra: 61402

Složení:

2 zásuvky s ochr. kolíkem 16A, 230V  
1 CEE zásuvka 32A, 400V, 5p

Jištění:

1 jistič char. B 16A, 1p  
1 jistič char. C 32A, 3p  
1 proudový chránič 40/0,03A, 4p

Možnost připojení:

1 x M25 shora  
1 x M25 zdola (zavřený)



pozice  
02

Obj. kód: **SC 53 045.01**

Typ pouzdra: 6129

Složení:

3 zásuvky s ochr. kolíkem 16A, 230V  
1 CEE zásuvka 16A, 400V, 5p  
1 CEE zásuvka 32A, 400V, 5p

Jištění:

3 jističe char. B 16A, 1p  
1 jistič char. C 16A, 3p  
1 jistič char. C 32A, 3p  
1 proudový chránič 63/0,03A, 4p

Možnost připojení:

2 x M32 shora (1 zavřený)



pozice  
03

Obj. kód: **SC 53 060.01**

Typ pouzdra: 6129

Složení:

2 zásuvky s ochr. kolíkem 16A, 230V  
1 CEE zásuvka 16A, 400V, 5p  
1 CEE zásuvka 32A, 400V, 5p

Jištění:

2 jističe char. B 16A, 1p  
1 jistič char. C 16A, 3p  
1 jistič char. C 32A, 3p  
1 proudový chránič 40/0,03A, 4p

Možnost připojení:

2 x M32 shora (1 zavřený)



pozice  
04

Obj. kód: **SC 53 080.01**

Typ pouzdra: 61098

Složení:

4 zásuvky s ochr. kolíkem 16A, 230V  
3 CEE zásuvka 32A, 400V, 5p

Jištění:

4 jističe char. B 16A, 1p  
3 jističe char. C 32A, 3p  
1 proudový chránič 63/0,03A, 4p

Možnost připojení:

2 x M40 shora  
1 x M40 zdola (zavřený)



pozice  
05

Obj. kód: **SC 53 117.01**

Typ pouzdra: 61098

Složení:

4 zásuvky s ochr. kolíkem 16A, 230V  
2 CEE zásuvky 16A, 400V, 5p  
1 CEE zásuvka 32A, 400V, 5p

Jištění:

4 jističe char. B 16A, 1p  
2 jističe char. C 16A, 3p  
1 jistič char. C 32A, 3p  
1 proudový chránič 63/0,03A, 4p

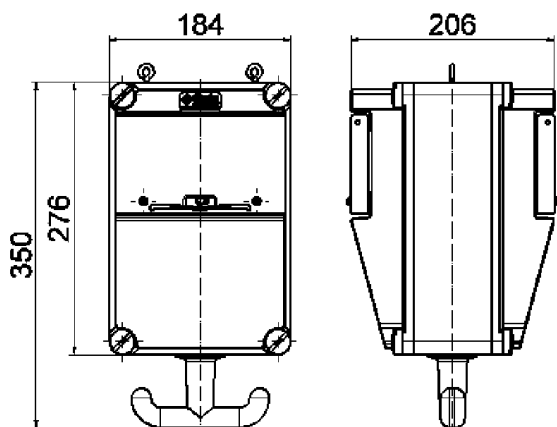
Možnost připojení:

2 x M40 shora  
1 x M40 zdola (zavřený)



pozice  
06

- připraveno k okamžité montáži
- krytí IP44 / IP54
- přístroje se zkratovou odolností 10kA



30MB186

- celkový rozměr: 350 x 184 x 206 mm
- rozměr pouzdra: 276 x 184 mm
- oboustranné pouzdro, celková hlouka 206 mm
- pouzdro z vysoce kvalitního a odolného plastu
- výklopný plombovatelný kryt přístrojů
- 9 pozic pro modulové přístroje z každé strany
- výklopný kryt pouzdra
- madlo v signální žluté barvě



pozice  
01

Obj. kód: **SC 51 3928.01**

**Složení:**  
2 zásuvky s ochr. kolíkem 16A, 230V  
2 CEE-zásuvky 16A, 400V, 5p

**Jištění:**  
2 jističe char. B 16A, 1p  
2 jističe char. C 16A, 3p  
1 proudový chránič 40/0,03A, 4p

**Přívod vedení:**  
1 x M40

**Možnost připojení:**  
pro 1 přívod do 5 x 10 mm<sup>2</sup>



pozice  
02

Obj. kód: **SC 53 4688.01**

**Složení:**  
2 zásuvky s ochr. kolíkem 16A, 230V  
1 CEE-zásuvka 16A, 400V, 5p  
1 CEE-zásuvka 32A, 400V, 5p

**Jištění:**  
2 jističe char. B 16A, 1p  
1 jistič char. C 16A, 3p  
1 jistič char. C 32A, 3p  
1 proudový chránič 40/0,03A, 4p

**Přívod vedení:**  
1 x M40

**Možnost připojení:**  
pro 1 přívod do 5 x 10 mm<sup>2</sup>



pozice  
03

Obj. kód: **SC 31 4691.01**

**Složení:**  
6 zásuvek s ochr. kolíkem 16A, 230V

**Jištění:**  
5 jističů char. B 16A, 1p  
1 proudový chránič 40/0,03A, 4p

**Přívod vedení:**  
1 x M32

**Možnost připojení:**  
pro 1 přívod do 5 x 16 mm<sup>2</sup>

**Krytí IP54**



pozice  
04

Obj. kód: **SC 31 4690.01**

**Složení:**  
4 zásuvky s ochr. kolíkem 16A, 230V

**Jištění:**  
4 jističe char. B 16A, 1p  
1 proudový chránič 40/0,03A, 4p

**Přívod vedení:**  
1 x M32

**Možnost připojení:**  
pro 1 přívod do 5 x 25 mm<sup>2</sup>

**Krytí IP54**



pozice  
05

Obj. kód: **SC 51 4689.01**

**Složení:**  
3 zásuvky s ochr. kolíkem 16A, 230V  
1 CEE-zásuvka 16A, 400V, 5p

**Jištění:**  
3 jističe char. B 16A, 1p  
1 jistič char. C 16A, 3p  
1 proudový chránič 40/0,03A, 4p

**Přívod vedení:**  
1 x M32

**Možnost připojení:**  
pro 1 přívod do 5 x 10 mm<sup>2</sup>



pozice  
06

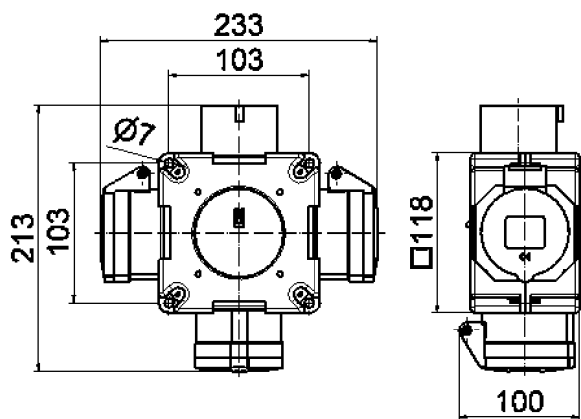
Obj. kód: **SJ 51 4325.01**

**Složení:**  
2 zásuvky s ochr. kolíkem 16A, 230V  
2 CEE-zásuvky 16A, 400V, 5p  
1 připojení tlakového vzduchu:  
(vstup: 1/2" přívod s vnějším závitem  
výstup: 1/2" rychlospojka)

**Jištění:**  
2 jističe char. B 16A, 1p  
2 jističe char. C 16A, 3p

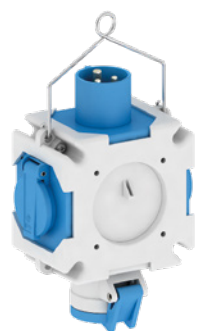
**Přívod vedení:**  
1 x M32

**Možnost připojení:**  
pro 1 přívod do 5 x 10 mm<sup>2</sup>



30MB061

- rozměr pouzdra: 118 x 118 mm
- připraveno k okamžité montáži
- pouzdro z vysoce kvalitního a odolného plastu
- kompaktní rozměry
- volitelné osazení
- závěsné oko z ušlechtilé oceli



pozice  
01

Obj. kód: **SL 31 2602.01**

**Složení:**  
2 zásuvky s ochr. kolíkem 16A, 230V  
1 CEE-zásuvka 16A, 230V, 3p

**Přívod vedení:**  
1 CEE-přívodka 16A, 230V, 3p

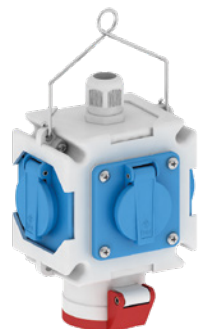


pozice  
02

Obj. kód: **SL 51 2601.01**

**Složení:**  
2 zásuvky s ochr. kolíkem 16A, 230V  
1 CEE-zásuvka 16A, 400V, 5p

**Přívod vedení:**  
1 CEE-vidlice 16A, 400V, 5p  
1,5m kabel H07RN-F5G2,5



pozice  
03

Obj. kód: **SL 51 1861.01**

**Složení:**  
3 zásuvky s ochr. kolíkem 16A, 230V  
1 CEE-zásuvka 16A, 400V, 5p

**Přívod vedení:**  
1 x M25

**Možnost připojení:**  
pro 1 přívod do 5 x 2,5 mm<sup>2</sup>



pozice  
04

Obj. kód: **SL 31 2590.03**

**Složení:**  
3 CEE-zásuvky 16A, 230V, 3p

**Přívod vedení:**  
1 CEE-vidlice 16A, 230V, 3p  
1,5m kabel H07RN-F3G2,5



pozice  
05

Obj. kód: **SL 31 2598.01**

**Složení:**  
3 CEE-zásuvky 16A, 230V, 3p

**Přívod vedení:**  
1 CEE-přívodka 16A, 230V, 3p

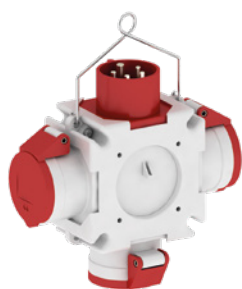


pozice  
06

Obj. kód: **SL 51 2604.01**

**Složení:**  
3 CEE-zásuvky 16A, 400V, 5p

**Přívod vedení:**  
1 CEE-vidlice 16A, 400V, 5p  
1,5m kabel H07RN-F5G2,5



pozice  
01

Obj. kód: **SL 51 2604.02**

**Složení:**  
3 CEE-zásuvky 16A, 400V, 5p

**Přívod vedení:**  
1 CEE-přívodka 16A, 400V, 5p

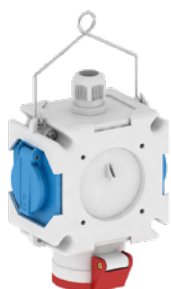


pozice  
02

Obj. kód: **SL 53 2603.01**

**Složení:**  
3 CEE-zásuvky 32A, 400V, 5p

**Přívod vedení:**  
1 CEE-přívodka 32A, 400V, 5p



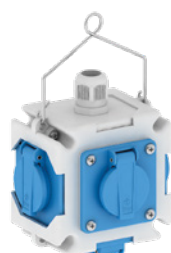
pozice  
03

Obj. kód: **SL 51 1940.01**

**Složení:**  
2 zásuvky s ochr. kolíkem 16A, 230V  
1 CEE-zásuvka 16A, 400V, 5p

**Přívod vedení:**  
1 x M25

**Možnost připojení:**  
pro 1 přívod do 5 x 2,5 mm<sup>2</sup>



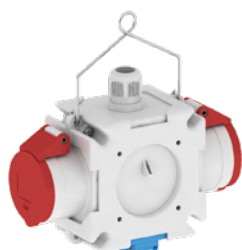
pozice  
04

Obj. kód: **SL 31 1860.01**

**Složení:**  
4 zásuvky s ochr. kolíkem 16A, 230V

**Přívod vedení:**  
1 x M25

**Možnost připojení:**  
pro 1 přívod do 5 x 2,5 mm<sup>2</sup>



pozice  
05

Obj. kód: **SL 51 2604.03**

**Složení:**  
1 zásuvka s ochr. kolíkem 16A, 230V  
2 CEE-zásuvky 16A, 400V, 5p

**Přívod vedení:**  
1 x M25

**Možnost připojení:**  
pro 1 přívod do 5 x 2,5 mm<sup>2</sup>



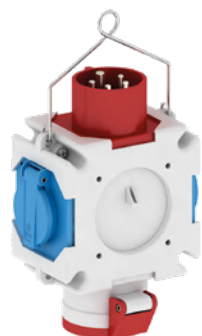
pozice  
06

Obj. kód: **SL 31 2600.02**

**Složení:**  
3 CEE-zásuvky 16A, 230V, 3p

**Přívod vedení:**  
1 x M25

**Možnost připojení:**  
pro 1 přívod do 5 x 2,5 mm<sup>2</sup>



pozice  
07

Obj. kód: **SL 51 2599.01**

**Složení:**  
2 zásuvky s ochr. kolíkem 16A, 230V  
1 CEE-zásuvka 16A, 400V, 5p

**Přívod vedení:**  
1 CEE-přívodka 16A, 400V, 5p



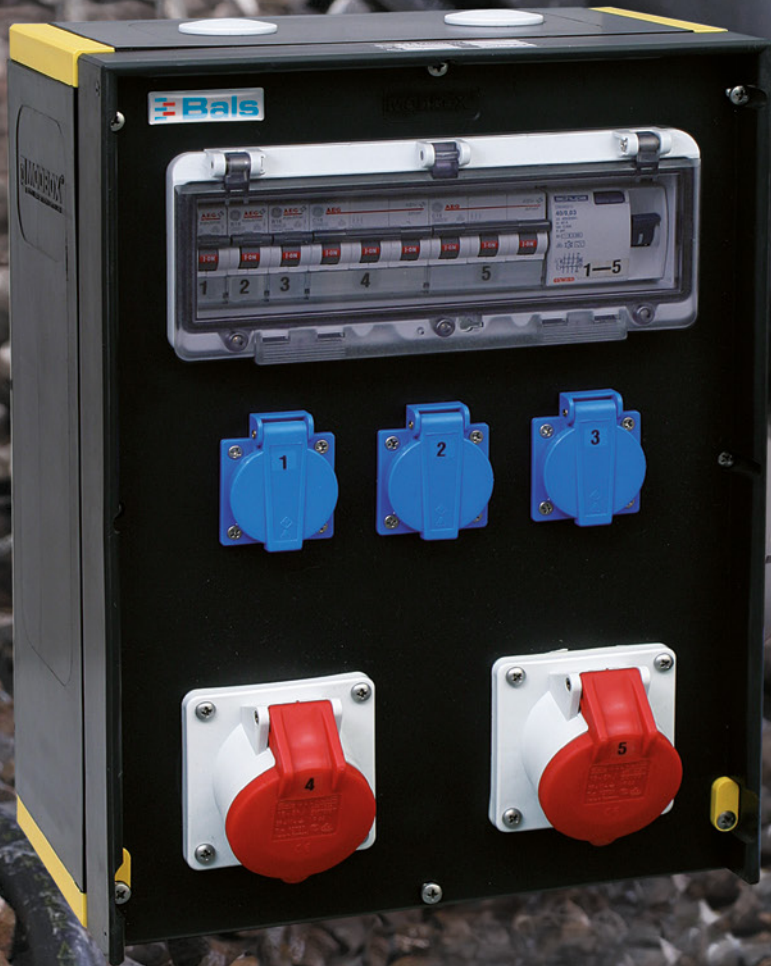
pozice  
08

Obj. kód: **SL 31 1503.01**

**Složení:**  
3 zásuvky s ochr. kolíkem 16A, 230V

**Přívod vedení:**  
1 x M25

**Možnost připojení:**  
pro 1 přívod do 5 x 2,5 mm<sup>2</sup>





Dnešní doba je rychlá. Specifické sestavy a jejich následné úpravy či rozšíření jsou potřeba i v průmyslových provozech, výrobních závodech, laboratořích, přístavních provozech a docích, tunelech a na silničních stavbách. V těchto drsných podmínkách je nutné použít modulární rozváděče s vysokou odolností, které lze snadno přizpůsobit aktuálním požadavkům.



Zde nasazujeme novou modulární řadu MODBOX®. Tento patentovaný systém celogumových rozváděčů spol. Bals Elektrotechnik GmbH splňuje všechny požadavky jak na vysoké krytí (IP67), tak na vysokou mechanickou odolnost. Použitý materiál systému MODBOX® je nepřekonatelný v mechanické odolnosti vůči tlaku i rázu, stárnutí, extrémním teplotám a rovněž vůči působení olejů a kyselin. Samozřejmě je MODBOX® zároveň plně izolovaný, UV-stabilní, bezhalogenní a v neposlední řadě těž nehořlavý resp. samozhášivý.

Skutečně inovativní stavba pouzder dovoluje velmi rychle přizpůsobit stávající instalaci aktuálním potřebám. Uvnitř pouzdra jsou připravené oddělovací přepážky vedení, které umožňují snadnou dělenou montáž silových a slaboproudých resp. nízkonapěťových vedení.

Mimořádnou výhodou nových pouzder MODBOX® je jejich variabilita a modulární stavba, díky které lze pouzdra spojovat a rozšiřovat bez nutnosti zásahu do původního vedení či osazení. Možnosti pouzder MODBOX® jsou neomezené. Spojovací otvory na bocích spolu s přesnými spojovacími průchodkami umožňují modulární skladbu ve všech směrech. Inovované spojovací a ukončovací rohy v signální žluté barvě lze pro zvýšení bezpečnosti dodat rovněž v luminiscenční variantě, která ve tmě světélkuje po dobu cca 7 h.

Na základě vašich individuálních požadavků je možné vytvořit jakoukoliv konfiguraci.



Poloautomatické uzavření a zajištění krytu přístrojů (OTC) u pouzder MODBOX®-Midi



Radiální těsnění zajišťuje celkové krytí kombinace IP67



Robustní vodičí trny garantují tvarovou stabilitu a přesné spojení horního víka se spodním dílem

**Rohy** (na přání luminiscenční) standardně ve žluté barvě, výměnné, zakončovací nebo spojovací. Umožňují bezproblémové spojování pouzder MODBOX®.

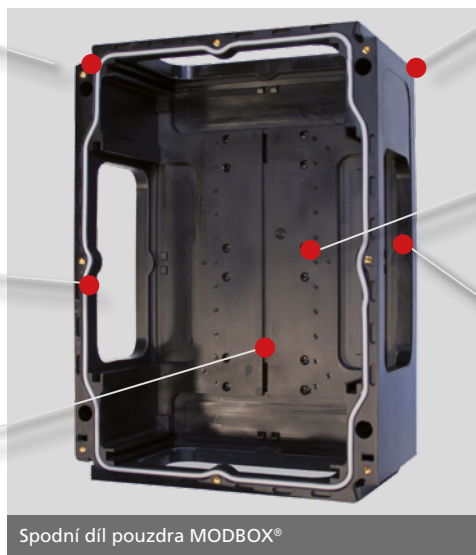
**Integrované těsnění**  
Drážky s pevným radiálním těsněním pro zvýšení stupně krytí IP. Klínovitý tvar gumových trnů zvyšuje mechanickou stabilitu v místě spojů.

**Zahloubení**  
Připravené zahloubení pro umístění oddělovacích přepážek (silno/slaboproud).









**Montážní otvory**  
4 vnitřní montážní otvory zaručují bezproblémovou montáž.

**Fixační body**  
Prefabrikované fixační body pro montáž nosných prvků.

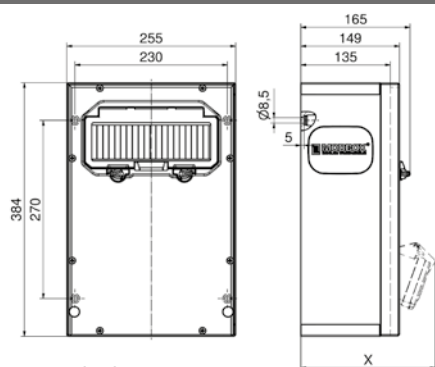
**Průchozí otvory**  
Spojovací průchozí otvory ve stěnách pouzdra MODBOX® umožňují modulární skladbu a snadný průchod el. vedení. K bezproblémovému spojení slouží přesně tvarované průchozky. V základní variantě jsou boční průchozky vždy uzavřeny zášlepkami. Dodatečnou stabilitu zaručuje vnitřní rám, který se vkládá při kompletaci rozváděče.



Spodní díl pouzdra MODBOX®

 s ochr. kolíkem 16A, 230V	 CEE - 16A 230V, 3p	 CEE - 16A 400V, 5p	 CEE - 32A 400V, 5p	 CEE - 63A 400V, 5p	 chránič FI	 jističe LS	 pojistky Neozed	Obj. kód	obrázek (strana/pozice)
2	0	1	0	0	1 x 40/0,03A, 4p	2 x B, 16A, 1p 1 x C, 16A, 3p		stupeň krytí	
2	0	1	0	0	1 x 40/0,03A, 4p	2 x B, 16A, 1p 1 x C, 16A, 3p		<b>GC 51 186 MB.01</b> IP44	137/03
2	0	2	0	0	1 x 40/0,03A, 4p	2 x B, 16A, 1p 2 x C, 16A, 3p		<b>GC 51 3076 MB.01</b> IP67	140/03
2	0	1	1	0	1 x 40/0,03A, 4p	2 x B, 16A, 1p 1 x C, 16A, 3p 1 x C, 32A, 3p		<b>GC 53 1126 MB.01</b> IP67	140/04
2	0	1	1	0	1 x 63/0,03A, 4p	2 x B, 16A, 1p 1 x C, 16A, 3p 1 x C, 32A, 3p		<b>GC 53 1126 MB.02</b> IP67	140/05
2	0	1	1	0	1 x 40/0,03A, 4p	2 x B, 16A, 1p 1 x C, 16A, 3p		<b>GC 53 060 MB.01</b> IP44	137/04
2	0	1	1	0	1 x 40/0,03A, 4p	2 x B, 16A, 1p 1 x C, 16A, 3p 1 x C, 32A, 3p		<b>GC 53 1556 MB.01</b> IP44	139/01
2	0	1	1	0	1 x 63/0,03A, 4p	2 x B, 16A, 1p 1 x C, 16A, 3p 1 x C, 32A, 3p		<b>GC 53 1556 MB.02</b> IP44	139/02
2	0	0	2	0	1 x 63/0,03A, 4p	2 x B, 16A, 1p 2 x C, 32A, 3p		<b>GC 53 175 MB.01</b> IP44	138/06
2	0	0	2	0	1 x 63/0,03A, 4p	2 x B, 16A, 1p 2 x C, 32A, 3p		<b>GC 53 175 MB.02</b> IP67	140/06
3	0	0	0	0	1 x 40/0,03A, 4p	3 x B, 16A, 1p		<b>GC 31 196 MB.01</b> IP44	137/01
3	0	1	0	0	1 x 40/0,03A, 4p	3 x B, 16A, 1p 1 x C, 16A, 3p		<b>GC 51 1522 MB.01</b> IP67	140/02
3	1	1	0	0	1 x 40/0,03A, 4p	3 x B, 16A, 1p 1 x B, 16A, 1p 1 x C, 16A, 3p		<b>GC 51 4687 MB.01</b> IP44	139/03
3	0	2	0	0	1 x 40/0,03A, 4p	3 x B, 16A, 1p 2 x C, 16A, 3p		<b>GC 51 3190 MB.01</b> IP67	140/07
3	0	2	0	0		3 x B, 16A, 1p 2 x C, 16A, 3p		<b>GJ 51 089 MB.01</b> IP44	137/05
3	0	2	0	0	1 x 40/0,03A, 4p	3 x B, 16A, 1p 2 x C, 16A, 3p		<b>GC 51 071 MB.01</b> IP44	138/01
3	0	1	1	0	1 x 63/0,03A, 4p	3 x B, 16A, 1p 1 x C, 16A, 3p 1 x C, 32A, 3p		<b>GC 53 1236 MB.01</b> IP67	140/08
3	0	1	1	0		3 x B, 16A, 1p 1 x C, 16A, 3p 1 x C, 32A, 3p		<b>GJ 53 070 MB.01</b> IP44	137/06
3	0	1	1	0			3 x D01, 1p 1 x D01, 3p 1 x D02, 3p	<b>GP 53 101 MB.01</b> IP44	138/04
3	0	1	1	0	1 x 40/0,03A, 4p		3 x D01, 1p 1 x D01, 3p	<b>GP 53 101 MB.02</b> IP44	138/05
3	0	1	1	0	1 x 40/0,03A, 4p	3 x B, 16A, 1p 1 x C, 16A, 3p 1 x C, 32A, 3p		<b>GC 53 1668 MB.01</b> IP44	138/03
3	0	0	2	0	1 x 63/0,03A, 4p	3 x B, 16A, 1p 2 x C, 32A, 3p		<b>GC 53 353 MB.01</b> IP44	138/02
4	0	0	0	0	1 x 40/0,03A, 4p	4 x B, 16A, 1p		<b>GC 31 271 MB.01</b> IP67	140/01
4	0	1	1	0		4 x B, 16A, 1p 1 x C, 16A, 3p 1 x C, 32A, 3p		<b>GJ 53 351 MB.01</b> IP44	139/06
4	0	1	1	0	1 x 40/0,03A, 4p	2 x B, 16A, 1p 1 x C, 16A, 3p 1 x C, 32A, 3p		<b>GC 53 1376 MB.01</b> IP44	139/04
4	0	1	1	0	1 x 63/0,03A, 4p	4 x B, 16A, 1p 1 x C, 16A, 3p 1 x C, 32A, 3p		<b>GC 53 1376 MB.02</b> IP44	139/05
6	0	0	0	0	1 x 40/0,03A, 4p	6 x B, 16A, 1p		<b>GC 31 270 MB.01</b> IP44	137/02

- připraveno k okamžité montáži
- krytí IP44 / IP54
- přístroje se zkratovou odolností 10kA



hloubka X (mm) 30 MB 218

označení	IP44	IP67	označení	IP44	IP67
OTC - kryt přístrojů	165	165	CEE 16A 5p	197	195
zásuvka s ochr. kontaktem	152	195	CEE 32A 3p/4p	201	203
CEE 16A 3p	190	190	CEE 32A 5p	203	204
CEE 16A 4p	194	192	CEE 63A 3p/4p/5p	219	221

- rozměry pouzdra: 384 x 255 mm
- pouzdro z vysoce odolné, nárazuvzdorné tvrzené gumy
- systém poloautomatického uzavření a zajištění průhledného okénka (OTC)
- modulární skladba pouzder
- stupeň tvrdosti 99 shore
- odolné vůči stárnutí, extrémním teplotám, olejům a kyselinám
- vysoká chemická odolnost
- nehořlavé, samozhášivé
- zásuvky s bezšroubovou technologií QUICK CONNECT
- barvy: spodní a horní díl - černá, spojovací rohy - žlutá
- volitelně zásuvky v celočerném provedení
- příslušenství na straně 157

**MODBOX<sup>®</sup>-Midi**


Obj. kód: **GC 31 196 MB.01**

**Složení:**  
3 zásuvky s ochr. kolíkem 16A, 230V

**Jištění:**  
3 jističe char. B 16A, 1p  
1 proudový chránič 40/0,03A, 4p

**přívod vedení nahoře a dole:**  
2 x M40

**Možnost připojení:**  
pro 2 přívody do 5 x 25 mm<sup>2</sup>

**Krytí IP54**

pozice  
01

**MODBOX<sup>®</sup>-Midi**


Obj. kód: **GC 31 270 MB.01**

**Složení:**  
6 zásuvek s ochr. kolíkem 16A, 230V

**Jištění:**  
6 jističů char. B 16A, 1p  
1 proudový chránič 40/0,03A, 4p

**přívod vedení nahoře a dole:**  
2 x M40

**Možnost připojení:**  
pro 2 přívody do 5 x 25 mm<sup>2</sup>

**Krytí IP54**

pozice  
02

**MODBOX<sup>®</sup>-Midi**


Obj. kód: **GC 51 186 MB.01**

**Složení:**  
2 zásuvky s ochr. kolíkem 16A, 230V  
1 CEE-zásuvka 16A, 400V, 5p

**Jištění:**  
2 jističe char. B 16A, 1p  
1 jistič char. C 16A, 3p  
1 proudový chránič 40/0,03A, 4p

**přívod vedení nahoře a dole:**  
2 x M40

**Možnost připojení:**  
pro 2 přívody do 5 x 25 mm<sup>2</sup>

pozice  
03

**MODBOX<sup>®</sup>-Midi**


Obj. kód: **GC 53 060 MB.01**

**Složení:**  
2 zásuvky s ochr. kolíkem 16A, 230V  
1 CEE-zásuvka 16A, 400V, 5p  
1 CEE-zásuvka 32A, 400V, 5p

**Jištění:**  
2 jističe char. B 16A, 1p  
1 jistič char. C 16A, 3p  
1 proudový chránič 40/0,03A, 4p

**přívod vedení nahoře a dole:**  
2 x M40

**Možnost připojení:**  
pro 2 přívody do 5 x 25 mm<sup>2</sup>

pozice  
04

**MODBOX<sup>®</sup>-Midi**


Obj. kód: **GJ 51 089 MB.01**

**Složení:**  
3 zásuvky s ochr. kolíkem 16A, 230V  
2 CEE-zásuvky 16A, 400V, 5p

**Jištění:**  
3 jističe char. B 16A, 1p  
2 jističe char. C 16A, 3p

**přívod vedení nahoře a dole:**  
2 x M40

**Možnost připojení:**  
pro 2 přívody do 5 x 25 mm<sup>2</sup>

pozice  
05

**MODBOX<sup>®</sup>-Midi**


Obj. kód: **GJ 53 070 MB.01**

**Složení:**  
3 zásuvky s ochr. kolíkem 16A, 230V  
1 CEE-zásuvka 16A, 400V, 5p  
1 CEE-zásuvka 32A, 400V, 5p

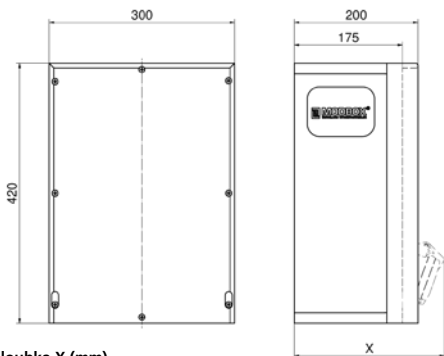
**Jištění:**  
3 jističe char. B 16A, 1p  
1 jistič char. C 16A, 3p  
1 jistič char. C 32A, 3p

**přívod vedení nahoře a dole:**  
2 x M40

**Možnost připojení:**  
pro 2 přívody do 5 x 25 mm<sup>2</sup>

pozice  
06

- připraveno k okamžité montáži
- krytí IP44
- přístroje se zkratovou odolností 10kA



hloubka X (mm)

13MB109

označení	IP44	IP67	označení	IP44	IP67
zásuvka s ochr. kontaktem	192	235	CEE 32A 3p/4p	241	243
CEE 16A 3p	230	230	CEE 32A 5p	243	244
CEE 16A 4p	234	232	CEE 63A 3p/4p/5p	259	261
CEE 16A 5p	237	235			

- rozměry pouzdra: 420 x 300 mm
- pouzdro z vysoce odolné, nárazuvzdorné tvrzené gummy
- modulární skladba pouzder
- stupeň tvrdosti 99 shore
- odolné vůči stárnutí, extrémním teplotám, olejům a kyselinám
- vysoká chemická odolnost
- nehořlavé, samozhášivé
- zásuvky s bezšroubovou technologií QUICK CONNECT
- barvy: spodní a horní díl - černá, spojovací rohy - žlutá
- volitelně zásuvky v celočerném provedení
- příslušenství na straně 157


 Obj. kód: **GC 51 071 MB.01**
**Složení:**

 3 zásuvky s ochr. kolíkem 16A, 230V  
 2 CEE-zásuvky 16A, 400V, 5p

**Jištění:**

 3 jističe char. B 16A, 1p  
 2 jističe char. C 16A, 3p  
 1 proudový chránič 40/0,03A, 4p

**přívod vedení nahoře a dole:**  
 2 x M40

**Možnost připojení:**  
 pro 2 přívody do 5 x 25 mm<sup>2</sup>

 pozice  
 01

 Obj. kód: **GC 53 353 MB.01**
**Složení:**

 3 zásuvky s ochr. kolíkem 16A, 230V  
 2 CEE-zásuvky 32A, 400V, 5p

**Jištění:**

 3 jističe char. B 16A, 1p  
 2 jističe char. C 32A, 3p  
 1 proudový chránič 63/0,03A, 4p

**přívod vedení nahoře a dole:**  
 2 x M40

**Možnost připojení:**  
 pro 2 přívody do 5 x 25 mm<sup>2</sup>

 pozice  
 02

 Obj. kód: **GC 53 1668 MB.01**
**Složení:**

 3 zásuvky s ochr. kolíkem 16A, 230V  
 1 CEE-zásuvka 16A, 400V, 5p  
 1 CEE-zásuvka 32A, 400V, 5p

**Jištění:**

 3 jističe char. B 16A, 1p  
 1 jistič char. C 16A, 3p  
 1 jistič char. C 32A, 3p  
 1 proudový chránič 40/0,03A, 4p

**přívod vedení nahoře a dole:**  
 2 x M40

**Možnost připojení:**  
 pro 2 přívody do 5 x 16 mm<sup>2</sup>

 pozice  
 03

 Obj. kód: **GP 53 101 MB.01**
**Složení:**

 3 zásuvky s ochr. kolíkem 16A, 230V  
 1 CEE-zásuvka 16A, 400V, 5p  
 1 CEE-zásuvka 32A, 400V, 5p

**Jištění:**

 3 Neozed D01, 1p  
 1 Neozed D01, 3p  
 1 Neozed D02, 3p

**přívod vedení nahoře a dole:**  
 2 x M40

**Možnost připojení:**  
 pro 2 přívody do 5 x 25 mm<sup>2</sup>

 pozice  
 04

 Obj. kód: **GP 53 101 MB.02**
**Složení:**

 3 zásuvky s ochr. kolíkem 16A, 230V  
 1 CEE-zásuvka 16A, 400V, 5p  
 1 CEE-zásuvka 32A, 400V, 5p

**Jištění:**

 3 Neozed D01, 1p  
 1 Neozed D01, 3p  
 1 proudový chránič 40/0,03A, 4p

**přívod vedení nahoře a dole:**  
 2 x M40

**Možnost připojení:**  
 pro 2 přívody do 5 x 25 mm<sup>2</sup>

 pozice  
 05

 Obj. kód: **GC 53 175 MB.01**
**Složení:**

 2 zásuvky s ochr. kolíkem 16A, 230V  
 2 CEE-zásuvky 32A, 400V, 5p

**Jištění:**

 2 jističe char. B 16A, 1p  
 2 jističe char. C 32A, 3p  
 1 proudový chránič 63/0,03A, 4p

**přívod vedení nahoře a dole:**  
 2 x M40

**Možnost připojení:**  
 pro 2 přívody do 5 x 25 mm<sup>2</sup>

 pozice  
 06

- připraveno k okamžité montáži
- krytí IP44
- přístroje se zkratovou odolností 10kA



Obj. kód: **GC 53 1556 MB.01**

**Složení:**  
2 zásuvky s ochr. kolíkem 16A, 230V  
1 CEE-zásuvka 16A, 400V, 5p  
1 CEE-zásuvka 32A, 400V, 5p

**Jištění:**  
2 jističe char. B 16A, 1p  
1 jistič char. C 16A, 3p  
1 jistič char. C 32A, 3p  
1 proudový chránič 40/0,03A, 4p

**přívod vedení nahoře a dole:**  
2 x M40

**Možnost připojení:**  
pro 2 přívody do 5 x 25 mm<sup>2</sup>

pozice  
01



Obj. kód: **GC 53 1556 MB.02**

**Složení:**  
2 zásuvky s ochr. kolíkem 16A, 230V  
1 CEE-zásuvka 16A, 400V, 5p  
1 CEE-zásuvka 32A, 400V, 5p

**Jištění:**  
2 jističe char. B 16A, 1p  
1 jistič char. C 16A, 3p  
1 jistič char. C 32A, 3p  
1 proudový chránič 63/0,03A, 4p

**přívod vedení nahoře a dole:**  
2 x M40

**Možnost připojení:**  
pro 2 přívody do 5 x 25 mm<sup>2</sup>

pozice  
02



Obj. kód: **GC 51 4687 MB.01**

**Složení:**  
3 zásuvky s ochr. kolíkem 16A, 230V  
1 CEE-zásuvka 16A, 230V, 3p  
1 CEE-zásuvka 16A, 400V, 5p

**Jištění:**  
3 jističe char. B 16A, 1p  
1 jistič char. B 16A, 1p  
1 jistič char. C 16A, 3p  
1 proudový chránič 40/0,03A, 4p

**přívod vedení nahoře a dole:**  
2 x M40

**Možnost připojení:**  
pro 2 přívody do 5 x 25 mm<sup>2</sup>

pozice  
03



Obj. kód: **GC 53 1376 MB.01**

**Složení:**  
4 zásuvky s ochr. kolíkem 16A, 230V  
1 CEE-zásuvka 16A, 400V, 5p  
1 CEE-zásuvka 32A, 400V, 5p

**Jištění:**  
2 jističe char. B 16A, 1p  
1 jistič char. C 16A, 3p  
1 jistič char. C 32A, 3p  
1 proudový chránič 40/0,03A, 4p

**přívod vedení nahoře a dole:**  
2 x M40

**Možnost připojení:**  
pro 2 přívody do 5 x 25 mm<sup>2</sup>

pozice  
04



Obj. kód: **GC 53 1376 MB.02**

**Složení:**  
4 zásuvky s ochr. kolíkem 16A, 230V  
1 CEE-zásuvka 16A, 400V, 5p  
1 CEE-zásuvka 32A, 400V, 5p

**Jištění:**  
4 jističe char. B 16A, 1p  
1 jistič char. C 16A, 3p  
1 jistič char. C 32A, 3p  
1 proudový chránič 63/0,03A, 4p

**přívod vedení nahoře a dole:**  
2 x M40

**Možnost připojení:**  
pro 2 přívody do 5 x 25 mm<sup>2</sup>

pozice  
05



Obj. kód: **GJ 53 351 MB.01**

**Složení:**  
4 zásuvky s ochr. kolíkem 16A, 230V  
1 CEE-zásuvka 16A, 400V, 5p  
1 CEE-zásuvka 32A, 400V, 5p

**Jištění:**  
4 jističe char. B 16A, 1p  
1 jistič char. C 16A, 3p  
1 jistič char. C 32A, 3p

**přívod vedení nahoře a dole:**  
2 x M40

**Možnost připojení:**  
pro 2 přívody do 5 x 25 mm<sup>2</sup>

pozice  
06

- připraveno k okamžité montáži
- krytí IP67
- přístroje se zkratovou odolností 10 kA



Obj. kód: **GC 31 271 MB.01**

**Složení:**  
4 zásuvky s ochr. kolíkem 16A, 230V

**Jištění:**  
4 jističe char. B 16A, 1p  
1 proudový chránič 40/0,03A, 4p

**přívod vedení dole:**  
1 x M12, 2 x M40

**Možnost připojení:**  
pro 2 přívody do 5 x 25 mm<sup>2</sup>

pozice  
01



Obj. kód: **GC 51 1522 MB.01**

**Složení:**  
3 zásuvky s ochr. kolíkem 16A, 230V  
1 CEE-zásuvka 16A, 400V, 5p

**Jištění:**  
3 jističe char. B 16A, 1p  
1 jistič char. C 16A, 3p  
1 proudový chránič 40/0,03A, 4p

**přívod vedení dole:**  
1 x M12, 2 x M40

**Možnost připojení:**  
pro 2 přívody do 5 x 25 mm<sup>2</sup>

pozice  
02



Obj. kód: **GC 51 3076 MB.01**

**Složení:**  
2 zásuvky s ochr. kolíkem 16A, 230V  
2 CEE-zásuvky 16A, 400V, 5p

**Jištění:**  
2 jističe char. B 16A, 1p  
2 jističe char. C 16A, 3p  
1 proudový chránič 40/0,03A, 4p

**přívod vedení dole:**  
1 x M12, 2 x M40

**Možnost připojení:**  
pro 2 přívody do 5 x 25 mm<sup>2</sup>

pozice  
03



Obj. kód: **GC 53 1126 MB.01**

**Složení:**  
2 zásuvky s ochr. kolíkem 16A, 230V  
1 CEE-zásuvka 16A, 400V, 5p  
1 CEE-zásuvka 32A, 400V, 5p

**Jištění:**  
2 jističe char. B 16A, 1p  
1 jistič char. C 16A, 3p  
1 jistič char. C 32A, 3p  
1 proudový chránič 40/0,03A, 4p

**přívod vedení dole:**  
1 x M12, 2 x M40

**Možnost připojení:**  
pro 2 přívody do 5 x 25 mm<sup>2</sup>

pozice  
04



Obj. kód: **GC 53 1126 MB.02**

**Složení:**  
2 zásuvky s ochr. kolíkem 16A, 230V  
1 CEE-zásuvka 16A, 400V, 5p  
1 CEE-zásuvka 32A, 400V, 5p

**Jištění:**  
2 jističe char. B 16A, 1p  
1 jistič char. C 16A, 3p  
1 jistič char. C 32A, 3p  
1 proudový chránič 63/0,03A, 4p

**přívod vedení dole:**  
1 x M12, 2 x M40

**Možnost připojení:**  
pro 2 přívody do 5 x 25 mm<sup>2</sup>

pozice  
05



Obj. kód: **GC 53 175 MB.02**

**Složení:**  
2 zásuvky s ochr. kolíkem 16A, 230V  
2 CEE-zásuvky 32A, 400V, 5p

**Jištění:**  
2 jističe char. B 16A, 1p  
2 jističe char. C 32A, 3p  
1 proudový chránič 63/0,03A, 4p

**přívod vedení dole:**  
1 x M12, 2 x M40

**Možnost připojení:**  
pro 2 přívody do 5 x 25 mm<sup>2</sup>

pozice  
06



Obj. kód: **GC 51 3190 MB.01**

**Složení:**  
3 zásuvky s ochr. kolíkem 16A, 230V  
2 CEE-zásuvky 16A, 400V, 5p

**Jištění:**  
3 jističe char. B 16A, 1p  
2 jističe char. C 16A, 3p  
1 proudový chránič 40/0,03A, 4p

**přívod vedení dole:**  
1 x M12, 2 x M40

**Možnost připojení:**  
pro 2 přívody do 5 x 25 mm<sup>2</sup>

pozice  
07



Obj. kód: **GC 53 1236 MB.01**

**Složení:**  
3 zásuvky s ochr. kolíkem 16A, 230V  
1 CEE-zásuvka 16A, 400V, 5p  
1 CEE-zásuvka 32A, 400V, 5p

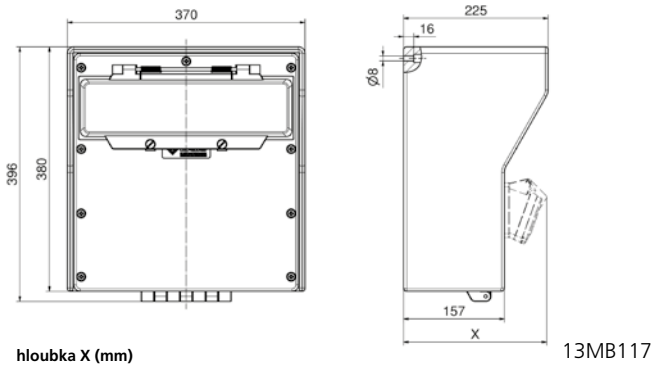
**Jištění:**  
3 jističe char. B 16A, 1p  
1 jistič char. C 16A, 3p  
1 jistič char. C 32A, 3p  
1 proudový chránič 63/0,03A, 4p

**přívod vedení dole:**  
1 x M12, 2 x M40

**Možnost připojení:**  
pro 2 přívody do 5 x 25 mm<sup>2</sup>

pozice  
08

- připraveno k okamžité montáži
- krytí IP44
- přístroje se zkratovou odolností 10kA



hloubka X (mm)

označení	IP44	IP67	označení	IP44	IP67
zásuvka s ochr. kontaktem	172	215	CEE 32A 3p/4p	221	223
CEE 16A 3p	210	210	CEE 32A 5p	223	224
CEE 16A 4p	214	212	CEE 63A 3p/4p/5p	239	241
CEE 16A 5p	217	215			

13MB117

- rozměry pouzdra: 380 x 370 mm
- pouzdro z vysoce odolné, nárazuvzdorné tvrzené gumy
- stupeň tvrdosti 97 shore
- výklopné horní víko pouzdra
- odolné vůči stárnutí, extrémním teplotám, olejům a kyselinám
- nehořlavé, samozhášivé
- zásuvky s bezšroubovou technologií QUICK CONNECT
- barvy: spodní a horní díl - černá
- volitelně zásuvky v celočerném provedení



pozice  
01

Obj. kód: **GC 53 4663.01**

**Složení:**

4 zásuvky s ochr. kolíkem 16A, 230V  
2 CEE-zásuvky 16A, 400V, 5p  
1 CEE-zásuvka 32A, 400V, 5p

**Jištění:**

4 jističe char. B 16A, 1p  
2 jističe char. C 16A, 3p  
1 jistič char. C 32A, 3p  
1 proudový chránič 63/0,03A, 4p

**přívod vedení nahoře a dole:**  
2 x M40

**Možnost připojení:**  
pro 2 přívody do 5 x 25 mm<sup>2</sup>



pozice  
02

Obj. kód: **GJ 53 4664.01**

**Složení:**

4 zásuvky s ochr. kolíkem 16A, 230V  
2 CEE-zásuvky 16A, 400V, 5p  
1 CEE-zásuvka 32A, 400V, 5p

**Jištění:**

4 jističe char. B 16A, 1p  
2 jističe char. C 16A, 3p  
1 jistič char. C 32A, 3p

**přívod vedení nahoře a dole:**  
2 x M40

**Možnost připojení:**  
pro 2 přívody do 5 x 25 mm<sup>2</sup>



pozice  
03

Obj. kód: **GC 56 4665.01**

**Složení:**

4 zásuvky s ochr. kolíkem 16A, 230V  
1 CEE-zásuvka 16A, 400V, 5p  
1 CEE-zásuvka 32A, 400V, 5p  
1 CEE-zásuvka 63A, 400V, 5p

**Jištění:**

4 jističe char. B 16A, 1p  
1 jistič char. C 16A, 3p  
1 jistič char. C 32A, 3p  
1 proudový chránič 63/0,03A, 4p

**přívod vedení nahoře a dole:**  
2 x M40

**Možnost připojení:**  
pro 2 přívody do 5 x 25 mm<sup>2</sup>



pozice  
04

Obj. kód: **GC 56 4666.01**

**Složení:**

4 zásuvky s ochr. kolíkem 16A, 230V  
1 CEE-zásuvka 16A, 400V, 5p  
1 CEE-zásuvka 32A, 400V, 5p  
1 CEE-zásuvka 63A, 400V, 5p

**Jištění:**

4 jističe char. B 16A, 1p  
1 jistič char. C 16A, 3p  
1 jistič char. C 32A, 3p

**přívod vedení nahoře a dole:**  
2 x M40

**Možnost připojení:**  
pro 2 přívody do 5 x 25 mm<sup>2</sup>





Pod značkou NG ENERGY uvádíme novou řadu zásuvkových kombinací Bals EVOBOX, která je ideálním řešením mobilního přenosného zdroje energie využitelného v průmyslu, na staveništích, u záchranných, bezpečnostních a vojenských složek, při pořádání kulturně – společenských akcí (film, divadlo, koncerty, festivaly). Přenosná pouzdra s vysokou odolností jsou k dispozici ve 4 velikostech a nabízí možnost přesného vzájemného stohování.

Hlavní výhodou je lehké a snadno přenosné provedení pouzdra z tvrzeného polyetylénu s celkovým krytím IP54. Vysoce odolná a stohovatelná pouzdra jsou obzvláště vhodná do náročných venkovních podmínek. Bezúdržbový systém zásuvek v bezšroubovém provedení Quick Connect zaručuje dlouhodobou funkčnost bez nutnosti časté kontroly či servisu. Různé velikosti pouzder poskytují dostatečnou variabilitu a kompaktní řešení s ochranou komponentů díky zahluženým montážním deskám z obou stran pouzdra. Jistící prvky a zásuvky jsou přehledně montovány odděleně ze dvou stran. CEE zásuvky mají dostatečný prostor pro pohodlné připojení vidlic i ve vysokém krytí IP67.



Pro divadlo a film či mediální akce je k dispozici celočerné provedení všech zásuvek a přívodků, stejně jako krytu přístrojů. Výbornou mobilitu umožňují integrovaná boční madla a snížená váha. Bezproblémovou montáž a provoz zaručuje bezpečná a přehledná vnitřní elektroinstalace dle platných norem. V případě potřeby jsou rozváděče EVOBOX vybaveny vnějším zemnicím bodem či přepětovou ochranou, nebo mohou být osazeny zásuvkami 230V/16A s přídatným vnitřním těsněním v souladu s normou DIN VDE 0620 pro přenosné rozváděče.

V závislosti na množství lze dodat pouzdra v různých barvách, kromě standardní černé je volitelně k dispozici modrá, červená a oranžová barva.

Na základě vašich individuálních požadavků je možné vytvořit jakoukoliv konfiguraci.



Možnost dodání pouzder v různých barvách



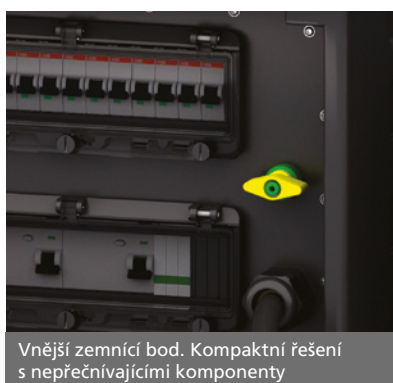
Volitelné osazení rozváděčů komponenty v černém provedení



Základní řada rozváděčů ve čtyřech velikostech



Osazení zásuvek a jistících prvků samostatně z každé strany

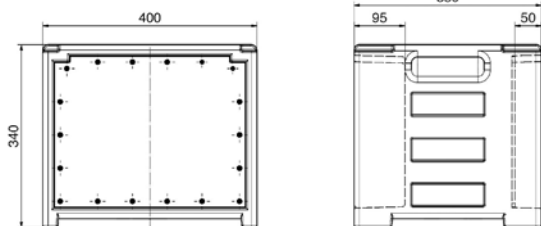


Vnější zemnicí bod. Kompaktní řešení s nepřečnickujícími komponenty



Bezpečné a snadné vzájemné stohování, integrovaná madla a plochy pro štítky

- připraveno k okamžitému použití
- krytí IP44
- přístroje se zkratovou odolností 10 kA



30 MB 235

- rozměry pouzdra: 340 x 400 x 350 mm
- lehké a snadno přenosné provedení
- pouzdro z vysoce kvalitního a odolného plastu
- vhodné do náročných podmínek
- přesně vzájemně stohovatelné
- jistící prvky chráněné odolným průhledným krytem
- integrovaná boční madla
- kompaktní řešení - nevyčnívající komponenty
- zásuvky s bezšroubovou technologií QUICK CONNECT
- CEE zásuvky prakticky rozmístěny pro možnost připojení vidlic v krytí IP67
- zásuvky a jistící prvky osazeny samostatně ze dvou stran
- volitelně vybavení rozváděče vnějším zemnicím bodem

**EVOBOX -S**  
 by Bals

 Obj. kód: **SC 53 4718 EB.01**
**Složení:**

 6 zásuvek s ochr. kolíkem 16A, 230V  
 1 CEE-zásuvka 16A, 400V, 5p  
 1 CEE-zásuvka 32A, 400V, 5p

**Jištění:**

 6 jističů char. B 16A, 1p  
 1 jistič char. C 16A, 3p  
 1 jistič char. C 32A, 3p  
 1 proudový chránič 63/0,03A, 4p

**Přívod vedení:**

 CEE-vidlice 63A, 400V, 5p  
 1m kabel H07RN-F5G10

 pozice  
 01

**EVOBOX -S**  
 by Bals

 Obj. kód: **SC 53 4718 EB.02**
**Složení:**

 6 zásuvek s ochr. kolíkem 16A, 230V  
 1 CEE-zásuvka 16A, 400V, 5p  
 1 CEE-zásuvka 32A, 400V, 5p

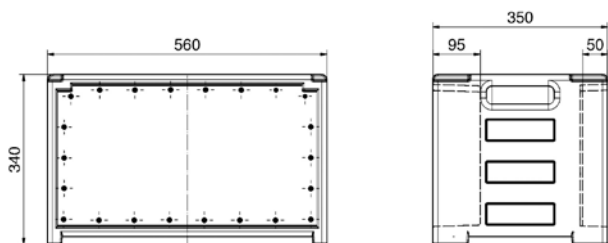
**Jištění:**

 6 jističů char. B 16A, 1p  
 1 jistič char. C 16A, 3p  
 1 jistič char. C 32A, 3p  
 1 proudový chránič 63/0,03A, 4p

**Přívod vedení:**

 CEE-vidlice 63A, 400V, 5p  
 1m kabel H07RN-F5G10

 pozice  
 02

*celočerné  
 provedení*


30 MB 236

- rozměry pouzdra: 340 x 560 x 350 mm
- lehké a snadno přenosné provedení
- pouzdro z vysoce kvalitního a odolného plastu
- vhodné do náročných podmínek
- přesně vzájemně stohovatelné
- jistící prvky chráněné odolným průhledným krytem
- integrovaná boční madla
- kompaktní řešení - nevyčnívající komponenty
- zásuvky s bezšroubovou technologií QUICK CONNECT
- CEE zásuvky prakticky rozmístěny pro možnost připojení vidlic v krytí IP67
- zásuvky a jistící prvky osazeny samostatně ze dvou stran
- volitelně vybavení rozváděče vnějším zemnicím bodem

**EVOBOX -M**  
 by Bals

 Obj. kód: **SC 53 4715 EB.01**
**Složení:**

 6 zásuvek s ochr. kolíkem 16A, 230V  
 2 CEE-zásuvky 16A, 400V, 5p  
 2 CEE-zásuvky 32A, 400V, 5p

**Jištění:**

 6 jističů char. B 16A, 1p  
 2 jističe char. C 16A, 3p  
 2 jističe char. C 32A, 3p  
 1 proudový chránič 63/0,03A, 4p

**Přívod vedení:**

1 CEE-přívodka 63A, 400V, 5p


 pozice  
 03

**EVOBOX -M**  
 by Bals

 Obj. kód: **SC 53 4715 EB.02**
**Složení:**

 6 zásuvek s ochr. kolíkem 16A, 230V  
 2 CEE-zásuvky 16A, 400V, 5p  
 2 CEE-zásuvky 32A, 400V, 5p

**Jištění:**

 6 jističů char. B 16A, 1p  
 2 jističe char. C 16A, 3p  
 2 jističe char. C 32A, 3p  
 1 proudový chránič 63/0,03A, 4p

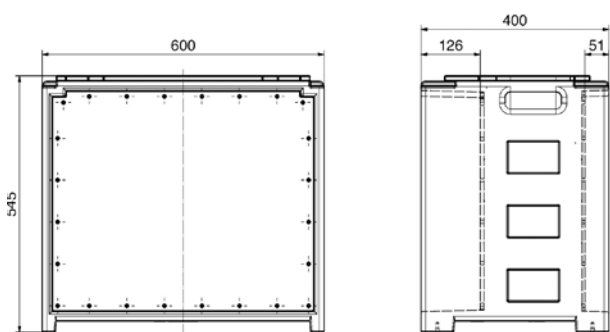
**Přívod vedení:**

 CEE-vidlice 63A, 400V, 5p  
 1m kabel H07RN-F5G10

 pozice  
 04

*celočerné  
 provedení*

- připraveno k okamžitému použití
- krytí IP44
- přístroje se zkratovou odolností 10kA



30 MB 237

- rozměry pouzdra: 340 x 600 x 400 mm
- lehké a snadno přenosné provedení
- pouzdro z vysoce kvalitního a odolného plastu
- vhodné do náročných podmínek
- přesně vzájemně stohovatelné
- jističí prvky chráněné odolným průhledným krytem
- integrovaná boční madla
- kompaktní řešení - nevyčnívající komponenty
- zásuvky s bezšroubovou technologií QUICK CONNECT
- CEE zásuvky prakticky rozmístěny pro možnost připojení vidlic v krytí IP67
- zásuvky a jističí prvky osazeny samostatně ze dvou stran
- volitelně vybavení rozváděče vnějším zemnicím bodem

**EVOBOX -L**  
 by Bals

 Obj. kód: **SC 56 4714 EB.01**
**Složení:**

 6 zásuvek s ochr. kolíkem 16A, 230V  
 3 CEE-zásuvky 16A, 400V, 5p  
 4 CEE-zásuvky 32A, 400V, 5p  
 1 CEE-zásuvka 63A, 400V, 5p

**Jištění:**

 6 jističů char. B 16A, 1p  
 3 jističe char. C 16A, 3p  
 4 jističe char. C 32A, 3p  
 1 jistič char. C 63A, 3p  
 1 proudový chránič 63/0,03A, 4p

**Přívod vedení:**

1 CEE-přívodka 63A, 400V, 5p


 pozice  
 01

**EVOBOX -L**  
 by Bals

 Obj. kód: **SC 56 4714 EB.02**
**Složení:**

 6 zásuvek s ochr. kolíkem 16A, 230V  
 3 CEE-zásuvky 16A, 400V, 5p  
 4 CEE-zásuvky 32A, 400V, 5p  
 1 CEE-zásuvka 63A, 400V, 5p

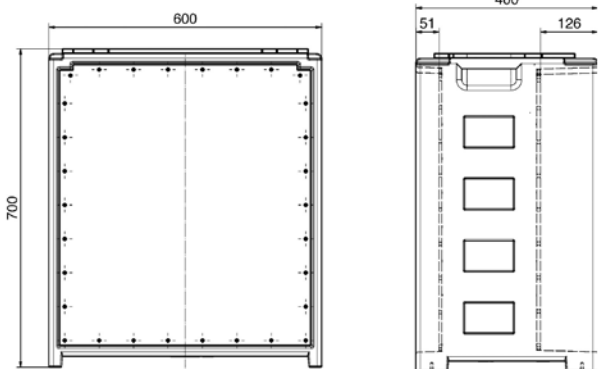
**Jištění:**

 6 jističů char. B 16A, 1p  
 3 jističe char. C 16A, 3p  
 4 jističe char. C 32A, 3p  
 1 jistič char. C 63A, 3p  
 1 proudový chránič 63/0,03A, 4p

**Přívod vedení:**

 CEE-vidlice 63A, 400V, 5p  
 1m kabel H07RN-F5G35

 pozice  
 02

*celočerné  
 provedení*


30 MB 238

- rozměry pouzdra: 700 x 600 x 400 mm
- lehké a snadno přenosné provedení
- pouzdro z vysoce kvalitního a odolného plastu
- vhodné do náročných podmínek
- přesně vzájemně stohovatelné
- jističí prvky chráněné odolným průhledným krytem
- integrovaná boční madla
- kompaktní řešení - nevyčnívající komponenty
- zásuvky s bezšroubovou technologií QUICK CONNECT
- CEE zásuvky prakticky rozmístěny pro možnost připojení vidlic v krytí IP67
- zásuvky a jističí prvky osazeny samostatně ze dvou stran
- volitelně vybavení rozváděče vnějším zemnicím bodem

**EVOBOX -XL**  
 by Bals

 Obj. kód: **SC 52 4713 EB.01**
**Složení:**

 6 zásuvek s ochr. kolíkem 16A, 230V  
 2 CEE-zásuvky 16A, 400V, 5p  
 2 CEE-zásuvky 32A, 400V, 5p  
 2 CEE-zásuvky 63A, 400V, 5p  
 1 CEE-zásuvka 125A, 400V, 5p (mimo FI)

**Jištění:**

 6 jističů char. B 16A, 1p  
 2 jističe char. C 16A, 3p  
 2 jističe char. C 32A, 3p  
 2 jističe char. C 63A, 3p  
 1 jistič char. C 125A, 3p  
 2 proudové chrániče 63/0,03A, 4p  
 2 proudové chrániče 63/0,3A, 4p

**Přívod vedení:**

1 CEE-přívodka 125A, 400V, 5p


 pozice  
 03

**EVOBOX -XL**  
 by Bals

 Obj. kód: **SC 56 4722 EB.01**
**Složení:**

 6 zásuvek s ochr. kolíkem 16A, 230V  
 2 CEE-zásuvky 16A, 400V, 5p  
 2 CEE-zásuvky 32A, 400V, 5p  
 3 CEE-zásuvky 63A, 400V, 5p

**Jištění:**

 6 jističů char. B 16A, 1p  
 2 jističe char. C 16A, 3p  
 2 jističe char. C 32A, 3p  
 3 jističe char. C 63A, 3p  
 2 proudové chrániče 63/0,03A, 4p  
 3 proudové chrániče 63/0,3A, 4p

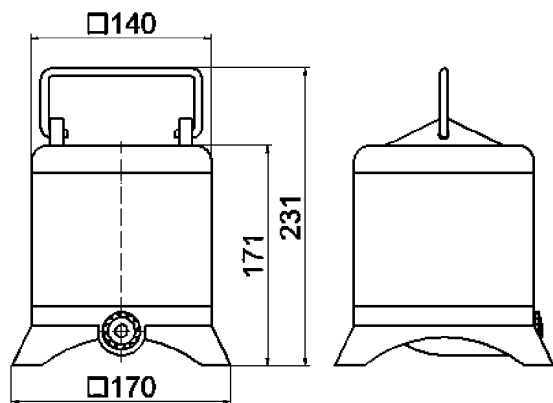
**Přívod vedení:**

 CEE-vidlice 125A, 400V, 5p  
 1m kabel H07RN-F5G25

 pozice  
 04

*celočerné  
 provedení*

- připraveno k okamžitému použití
- krytí IP44 / IP54
- přístroje se zkratovou odolností 10 kA



13MB052

- rozměry pouzdra: 140 x 140 mm
- pouzdro z vysoce odolné, nárazuvzdorné tvrzené gumy
- kompaktní rozměry
- horní a spodní díl v signální žluté barvě
- madlo z ušlechtilé oceli

Obj. kód: **GC 51 4667.01**

**Složení:**  
2 zásuvky s ochr. kolíkem 16A, 230V  
1 CEE-zásuvka 16A, 400V, 5p

**Jištění:**  
1 proudový chránič 25/0,03A, 2p

**Přívod vedení:**  
CEE-vidlice 16A, 400V, 5p  
2m kabel H07RN-F5G1,5

pozice  
01Obj. kód: **GL 51 4668.01**

**Složení:**  
2 zásuvky s ochr. kolíkem 16A, 230V  
2 CEE-zásuvky 16A, 400V, 5p

**Přívod vedení:**  
CEE-vidlice 16A, 400V, 5p  
2m kabel H07RN-F5G2,5

pozice  
02Obj. kód: **GL 31 3873.01**

**Složení:**  
4 zásuvky s ochr. kolíkem 16A, 230V

**Přívod vedení:**  
vidlice s ochr. kolíkem 16A, 230V, 3p  
4m kabel H07RN-F3G2,5

**Krytí IP54**

pozice  
03Obj. kód: **GC 51 3686.01**

**Složení:**  
2 zásuvky s ochr. kolíkem 16A, 230V  
1 CEE-zásuvka 16A, 400V, 5p

**Jištění:**  
1 proudový chránič 40/0,03A, 4p

**Přívod vedení:**  
CEE-vidlice 16A, 400V, 5p  
2m kabel H07RN-F5G2,5

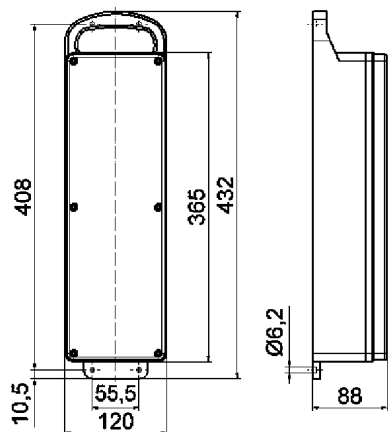
pozice  
04Obj. kód: **GC 51 1852.03**

**Složení:**  
3 zásuvky s ochr. kolíkem 16A, 230V  
1 CEE-zásuvka 16A, 400V, 5p

**Přívod vedení:**  
CEE-vidlice 16A, 400V, 5p  
2m kabel H07RN-F5G2,5

pozice  
05

- připraveno k okamžitému použití
- krytí IP44 / IP54
- přístroje se zkratovou odolností 10kA



13MB007

- rozměry pouzdra: 365 x 120 mm
- pouzdro z vysoce odolné, nárazuvzdorné tvrzené gumy
- zvláště vhodné pro náročné prostředí a ztížené podmínky
- ergonomická a kompaktní forma
- integrované madlo



**Obj. kód: GJ 53 497.01**

**Složení:**  
1 zásuvka s ochr. kolíkem 16A, 230V  
1 CEE-zásuvka 16A, 400V, 5p  
1 CEE-zásuvka 32A, 400V, 5p

**Jištění:**  
1 jistič char. B 16A, 1p  
1 jistič char. C 16A, 3p

**Přívod vedení:**  
CEE-vidlice 32A, 400V, 5p  
1,8m kabel H07RN-F5G4

pozice  
01



**Obj. kód: GL 51 1603.01**

**Složení:**  
3 CEE-zásuvky 16A, 400V, 5p

**Přívod vedení:**  
CEE-vidlice 16A, 400V, 5p  
1,8m kabel H07RN-F5G2,5

pozice  
02



**Obj. kód: GC 31 4669.01**


**Složení:**  
4 zásuvky s ochr. kolíkem 16A, 230V

**Jištění:**  
1 proudový chránič 25/0,03A, 2p

**Přívod vedení:**  
vidlice s ochr. kolíkem 16A, 230V, 3p  
2m kabel H07RN-F3G2,5

**Krytí IP54**

pozice  
03



**Obj. kód: GL 53 1624.02**

**Složení:**  
3 CEE-zásuvky 32A, 400V, 5p

**Přívod vedení:**  
CEE-vidlice 32A, 400V, 5p  
2m kabel H07RN-F5G4

pozice  
04




**Obj. kód: GJ 51 3107.01**

**Složení:**  
2 CEE-zásuvky 16A, 400V, 5p

**Jištění:**  
2 jističe char. C 16A, 3p

**Přívod vedení:**  
CEE-vidlice 32A, 400V, 5p  
2m kabel H07RN-F5G6

pozice  
05



**Obj. kód: GL 51 3813.01**

**Složení:**  
4 zásuvky s ochr. kolíkem 16A, 230V  
1 CEE-zásuvka 16A, 400V, 5p

**Přívod vedení:**  
CEE-vidlice 16A, 400V, 5p  
2m kabel H07RN-F5G2,5

pozice  
06

- připraveno k okamžitému použití
- krytí IP44 / IP54
- přístroje se zkratovou odolností 10 kA

pozice  
01



Obj. kód: **GC 51 2523.02**

**Složení:**  
2 zásuvky s ochr. kolíkem 16A, 230V  
1 CEE-zásuvka 16A, 400V, 5p

**Jištění:**  
2 jističe char. B 16A, 1p  
1 proudový chránič 40/0,03A, 4p

**Přívod vedení:**  
CEE-vidlice 16A, 400V, 5p  
2m kabel H07RN-F5G2,5

pozice  
02



Obj. kód: **GC 51 2523.01**

**Složení:**  
2 zásuvky s ochr. kolíkem 16A, 230V  
1 CEE-zásuvka 16A, 400V, 5p

**Jištění:**  
1 proudový chránič 40/0,03A, 4p

**Přívod vedení:**  
CEE-vidlice 16A, 400V, 5p  
1,8m kabel H07RN-F5G2,5

pozice  
03



Obj. kód: **GL 51 1604.01**

**Složení:**  
2 zásuvky s ochr. kolíkem 16A, 230V  
1 CEE-zásuvka 16A, 400V, 5p

**Přívod vedení:**  
CEE-vidlice 16A, 400V, 5p  
1,8m kabel H07RN-F5G2,5

pozice  
04



Obj. kód: **GL 31 1242.01**

**Složení:**  
3 zásuvky s ochr. kolíkem 16A, 230V

**Přívod vedení:**  
vidlice s ochr. kolíkem 16A, 230V, 3p  
2m kabel H07RN-F3G2,5

**Krytí IP54**

pozice  
05



Obj. kód: **GL 31 2809.01**

**Složení:**  
6 zásuvek s ochr. kolíkem 16A, 230V

**Přívod vedení:**  
CEE-vidlice 16A, 400V, 5p  
2m kabel H07RN-F5G2,5

**Krytí IP54**

pozice  
06



Obj. kód: **GC 31 4669.02**

**Složení:**  
4 zásuvky s ochr. kolíkem 16A, 230V

**Jištění:**  
1 proudový chránič 40/0,03A, 4p

**Přívod vedení:**  
CEE-vidlice 16A, 400V, 5p  
2m kabel H07RN-F5G2,5

**Krytí IP54**

pozice  
07



Obj. kód: **GC 31 2883.02**

**Složení:**  
3 zásuvky s ochr. kolíkem 16A, 230V

**Jištění:**  
1 proudový chránič 40/0,03A, 4p

**Přívod vedení:**  
CEE-vidlice 16A, 400V, 5p  
2m kabel H07RN-F5G2,5

**Krytí IP54**

pozice  
08



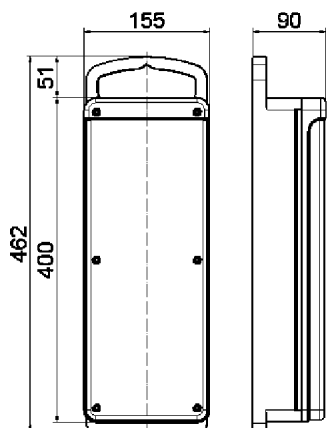
Obj. kód: **GC 51 4670.01**

**Složení:**  
3 CEE-zásuvky 16A, 400V, 5p

**Jištění:**  
1 proudový chránič 40/0,03A, 4p

**Přívod vedení:**  
CEE-vidlice 16A, 400V, 5p  
2m kabel H07RN-F5G2,5

- připraveno k okamžitému použití
- krytí IP44 / IP54
- přístroje se zkratovou odolností 10kA



13MB054

- rozměry pouzdra: 400 x 150 mm
- pouzdro z vysoce odolné, nárazuvzdorné tvrzené gumy
- zvláště vhodné pro náročné prostředí a ztížené podmínky
- ergonomická a kompaktní forma
- integrované madlo



pozice  
01

Obj. kód: **GC 31 4671.01**

**Složení:**  
6 zásuvek s ochr. kolíkem 16A, 230V

**Jištění:**  
3 jističe char. B 16A, 1p  
1 proudový chránič 40/0,03A, 4p

**Přívod vedení:**  
CEE-vidlice 32A, 400V, 5p  
2m kabel H07RN-F5G4

**Krytí IP54**



pozice  
02

Obj. kód: **GC 51 4672.01**

**Složení:**  
6 zásuvek s ochr. kolíkem 16A, 230V  
1 CEE-zásuvka 16A, 400V, 5p

**Jištění:**  
1 proudový chránič 40/0,03A, 4p

**Přívod vedení:**  
CEE-vidlice 16A, 400V, 5p  
2m kabel H07RN-F5G2,5



pozice  
03

Obj. kód: **GL 31 4673.01**

**Složení:**  
12 zásuvek s ochr. kolíkem 16A, 230V

**Přívod vedení:**  
CEE-vidlice 16A, 400V, 5p  
2m kabel H07RN-F5G2,5

**Krytí IP54**



pozice  
04

Obj. kód: **GC 53 4674.01**

**Složení:**  
6 zásuvek s ochr. kolíkem 16A, 230V  
1 CEE-zásuvka 32A, 400V, 5p

**Jištění:**  
3 jističe char. B 16A, 1p  
1 proudový chránič 40/0,03A, 4p

**Přívod vedení:**  
CEE-vidlice 32A, 400V, 5p  
2m kabel H07RN-F5G4



pozice  
05

Obj. kód: **GC 51 4675.01**

**Složení:**  
6 zásuvek s ochr. kolíkem 16A, 230V  
1 CEE-zásuvka 16A, 400V, 5p

**Jištění:**  
3 jističe char. B 16A, 1p  
1 proudový chránič 40/0,03A, 4p

**Přívod vedení:**  
CEE-vidlice 16A, 400V, 5p  
2m kabel H07RN-F5G2,5



pozice  
06

Obj. kód: **GC 53 4676.01**

**Složení:**  
2 zásuvky s ochr. kolíkem 16A, 230V  
1 CEE-zásuvka 16A, 400V, 5p  
1 CEE-zásuvka 32A, 400V, 5p

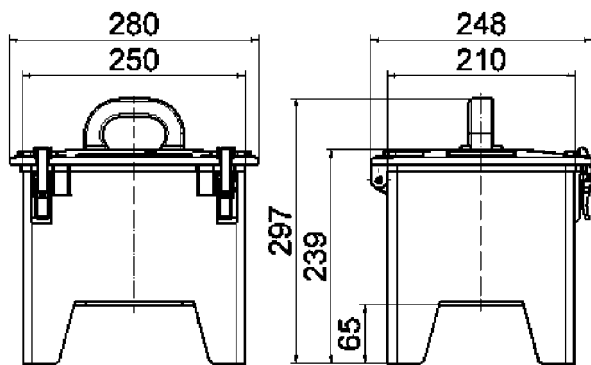
**Jištění:**  
2 jističe char. B 16A, 1p  
1 jistič char. C 16A, 3p

**Přívod vedení:**  
CEE-vidlice 32A, 400V, 5p  
2m kabel H07RN-F5G4

## SAMOSTATNĚ STOJÍCÍ ZÁSUVKOVÉ KOMBINACE

## Celogumové kombinace, přenosné

- připraveno k okamžitému použití
- krytí IP44
- přístroje se zkratovou odolností 10kA



13MB043

- rozměry pouzdra: 250 x 210 mm (typ 6583)
- pouzdro z vysoce odolné, nárazuvzdorné tvrzené gumy
- zvláště vhodné pro náročné prostředí a ztížené podmínky
- robustní madlo, u varianty s pružným přívodem na přání lze dodat s madlem pro návin kabelu
- výklopný horní kryt pro snadný přístup k jističím prvkům
- zavírací spony z ušlechtilé oceli
- stohovatelné provedení s přesným vymezením pozice
- zvýšené nohy zabraňují nadměrnému znečištění, případně poskytují prostor pro pružný přívod
- příslušenství na straně 157



Obj. kód: **GC 53 3267.02**

### Složení:

3 zásuvky s ochr. kolíkem 16A, 230V  
2 CEE-zásuvky 16A, 400V, 5p  
1 CEE-zásuvka 32A, 400V, 5p

### Jištění:

3 jističe char. B 16A, 1p  
1 jistič char. C 16A, 3p  
1 proudový chránič 40/0,03A, 4p

### Přívod vedení:

CEE-přívodka 32A, 400V, 5p



pozice  
01



Obj. kód: **GC 53 3268.02**

### Složení:

4 zásuvky s ochr. kolíkem 16A, 230V  
2 CEE-zásuvky 16A, 400V, 5p  
1 CEE-zásuvka 32A, 400V, 5p

### Jištění:

4 jističe char. B 16A, 1p  
2 jističe char. C 16A, 3p  
1 proudový chránič 40/0,03A, 4p

### Přívod vedení:

CEE-přívodka 32A, 400V, 5p



pozice  
02



Obj. kód: **GC 53 4462.02**

### Složení:

4 zásuvky s ochr. kolíkem 16A, 230V  
1 CEE-zásuvka 16A, 400V, 5p  
1 CEE-zásuvka 32A, 400V, 5p

### Jištění:

2 jističe char. B 16A, 1p  
1 jistič char. C 16A, 3p  
1 proudový chránič 40/0,03A, 4p

### Přívod vedení:

CEE-vidlice 32A, 400V, 5p  
2m kabel H07RN-F5G4



pozice  
03



Obj. kód: **GC 53 1632.03**

### Složení:

4 zásuvky s ochr. kolíkem 16A, 230V  
1 CEE-zásuvka 16A, 400V, 5p  
2 CEE-zásuvky 32A, 400V, 5p

### Jištění:

2 jističe char. B 16A, 1p  
1 jistič char. C 16A, 3p  
1 proudový chránič 40/0,03A, 4p

### Přívod vedení:

CEE-vidlice 32A, 400V, 5p  
3m kabel H07RN-F5G6



pozice  
04



Obj. kód: **GC 53 4680.01**

### Složení:

3 zásuvky s ochr. kolíkem 16A, 230V  
2 CEE-zásuvky 16A, 400V, 5p  
2 CEE-zásuvky 32A, 400V, 5p

### Jištění:

3 jističe char. B 16A, 1p  
2 jističe char. C 16A, 3p  
1 proudový chránič 40/0,03A, 4p

### Přívod vedení:

CEE-přívodka 32A, 400V, 5p



pozice  
05



Obj. kód: **GC 53 3035.04**

### Složení:

3 zásuvky s ochr. kolíkem 16A, 230V  
1 CEE-zásuvka 16A, 400V, 5p  
2 CEE-zásuvky 32A, 400V, 5p

### Jištění:

3 jističe char. B 16A, 1p  
1 jistič char. C 16A, 3p  
1 proudový chránič 40/0,03A, 4p

### Přívod vedení:

CEE-přívodka 32A, 400V, 5p



pozice  
06



## SAMOSTATNĚ STOJÍCÍ ZÁSUVKOVÉ KOMBINACE

## Celogumové kombinace, přenosné

- připraveno k okamžitému použití
- krytí IP44 / IP54
- přístroje se zkratovou odolností 10kA



Obj. kód: **GC 53 3267.03**

**Složení:**  
3 zásuvky s ochr. kolíkem 16A, 230V  
2 CEE-zásuvky 16A, 400V, 5p  
1 CEE-zásuvka 32A, 400V, 5p

**Jištění:**  
3 jističe char. B 16A, 1p  
1 jistič char. C 16A, 3p  
1 proudový chránič 40/0,03A, 4p

**Přívod vedení:**  
CEE-vidlice 32A, 400V, 5p  
3m kabel H07RN-F5G4

pozice  
01



Obj. kód: **GC 53 2440.02**

**Složení:**  
4 zásuvky s ochr. kolíkem 16A, 230V  
1 CEE-zásuvka 16A, 400V, 5p  
2 CEE-zásuvky 32A, 400V, 5p

**Jištění:**  
4 jističe char. B 16A, 1p  
1 jistič char. C 16A, 3p  
1 proudový chránič 40/0,03A, 4p

**Přívod vedení:**  
CEE-přívodka 32A, 400V, 5p

pozice  
02



Obj. kód: **GC 31 1644.01**

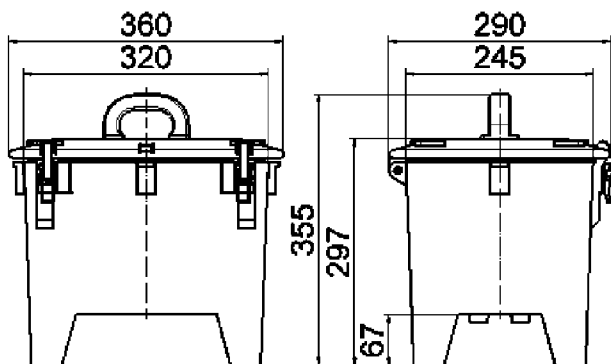
**Složení:**  
6 zásuvek s ochr. kolíkem 16A, 230V

**Jištění:**  
6 jističů char. B 16A, 1p  
1 proudový chránič 40/0,03A, 4p

**Přívod vedení:**  
CEE-vidlice 32A, 400V, 5p  
3m kabel H07RN-F5G4

Krytí IP54

pozice  
03



13MB036

- rozměry pouzdra: 320 x 245mm (typ 6577)
- pouzdro z vysoce odolné, nárazuvzdorné tvrzené gumy s maximálním krytím IP67
- zvláště vhodné pro náročné prostředí a ztížené podmínky
- robustní madlo, u varianty s pružným přívodem na přání madlo pro návín kabelu
- výklopný horní kryt pro snadný přístup k jisticím prvkům
- zavírací spony z ušlechtilé oceli
- stohovatelné provedení s přesným vymezením pozice
- zvýšené nohy zabraňují nadměrnému znečištění, případně poskytují prostor pro pružný přívod
- příslušenství na straně 157



Obj. kód: **GC 53 405.04**

**Složení:**  
4 zásuvky s ochr. kolíkem 16A, 230V  
2 CEE-zásuvky 16A, 400V, 5p  
2 CEE-zásuvky 32A, 400V, 5p

**Jištění:**  
4 jističe char. B 16A, 1p  
2 jističe char. C 16A, 3p  
2 jističe char. C 32A, 3p  
1 proudový chránič 63/0,03A, 4p

**Přívod vedení:**  
CEE-Vidlice 63A, 400V, 5p  
2m kabel H07RN-F5G10

pozice  
04



Obj. kód: **GC 56 4682.01**

**Složení:**  
4 zásuvky s ochr. kolíkem 16A, 230V  
1 CEE-zásuvka 16A, 400V, 5p  
1 CEE-zásuvka 32A, 400V, 5p  
1 CEE-zásuvka 63A, 400V, 5p

**Jištění:**  
2 jističe char. B 16A, 1p  
1 jistič char. C 16A, 3p  
1 jistič char. C 32A, 3p  
1 proudový chránič 63/0,03A, 4p

**Přívod vedení:**  
CEE-Vidlice 63A, 400V, 5p  
3m kabel H07RN-F5G10

pozice  
05



## SAMOSTATNĚ STOJÍCÍ ZÁSUVKOVÉ KOMBINACE

## Celogumové kombinace, přenosné

- připraveno k okamžitému použití
- krytí IP44
- přístroje se zkratovou odolností 10 kA



Obj. kód: **GC 56 4682.02**

### Složení:

4 zásuvky s ochr. kolíkem 16A, 230V  
1 CEE-zásuvka 16A, 400V, 5p  
1 CEE-zásuvka 32A, 400V, 5p  
1 CEE-zásuvka 63A, 400V, 5p

### Jištění:

2 jističe char. B 16A, 1p  
1 jistič char. C 16A, 3p  
1 jistič char. C 32A, 3p  
1 proudový chránič 63/0,03A, 4p

### Přívod vedení:

CEE-přívodka 63A, 400V, 5p

pozice  
01



Obj. kód: **GC 56 4683.01**

### Složení:

6 zásuvek s ochr. kolíkem 16A, 230V  
1 CEE-zásuvka 16A, 400V, 5p  
1 CEE-zásuvka 32A, 400V, 5p  
1 CEE-zásuvka 63A, 400V, 5p

### Jištění:

6 jističů char. B 16A, 1p  
1 jistič char. C 16A, 3p  
1 jistič char. C 32A, 3p  
1 proudový chránič 63/0,03A, 4p

### Přívod vedení:

CEE-Vídlíce 63A, 400V, 5p  
2m kabel H07RN-F5G16

pozice  
02



Obj. kód: **GC 56 4683.02**

### Složení:

6 zásuvek s ochr. kolíkem 16A, 230V  
1 CEE-zásuvka 16A, 400V, 5p  
1 CEE-zásuvka 32A, 400V, 5p  
1 CEE-zásuvka 63A, 400V, 5p

### Jištění:

6 jističů char. B 16A, 1p  
1 jistič char. C 16A, 3p  
1 jistič char. C 32A, 3p  
1 proudový chránič 63/0,03A, 4p

### Přívod vedení:

CEE-přívodka 63A, 400V, 5p

pozice  
03



Obj. kód: **GC 53 2142.04**

### Složení:

8 zásuvek s ochr. kolíkem 16A, 230V  
1 CEE-zásuvka 16A, 400V, 5p  
1 CEE-zásuvka 32A, 400V, 5p

### Jištění:

4 jističe char. B 16A, 1p  
1 jistič char. C 16A, 3p  
1 proudový chránič 40/0,03A, 4p

### Přívod vedení:

CEE-vidlice 32A, 400V, 5p  
3m kabel H07RN-F5G4

pozice  
04



Obj. kód: **GC 53 2142.05**

### Složení:

8 zásuvek s ochr. kolíkem 16A, 230V  
1 CEE-zásuvka 16A, 400V, 5p  
1 CEE-zásuvka 32A, 400V, 5p

### Jištění:

4 jističe char. B 16A, 1p  
1 jistič char. C 16A, 3p  
1 proudový chránič 40/0,03A, 4p

### Přívod vedení:

CEE-přívodka 32A, 400V, 5p

pozice  
05



Obj. kód: **GC 56 4685.01**

### Složení:

3 zásuvky s ochr. kolíkem 16A, 230V  
1 CEE-zásuvka 16A, 400V, 5p  
2 CEE-zásuvky 32A, 400V, 5p  
1 CEE-zásuvka 63A, 400V, 5p

### Jištění:

3 jističe char. B 16A, 1p  
1 jistič char. C 16A, 3p  
2 jističe char. C 32A, 3p  
1 proudový chránič 63/0,03A, 4p

### Přívod vedení:

CEE-přívodka 63A, 400V, 5p

pozice  
06



Obj. kód: **GC 53 405.05**

### Složení:

4 zásuvky s ochr. kolíkem 16A, 230V  
2 CEE-zásuvky 16A, 400V, 5p  
2 CEE-zásuvky 32A, 400V, 5p

### Jištění:

2 jističe char. B 16A, 1p  
2 jističe char. C 16A, 3p  
2 jističe char. C 32A, 3p  
1 proudový chránič 63/0,03A, 4p

### Přívod vedení:

CEE-Vídlíce 63A, 400V, 5p  
3m kabel H07RN-F5G10

pozice  
07



Obj. kód: **GC 53 405.06**

### Složení:

4 zásuvky s ochr. kolíkem 16A, 230V  
2 CEE-zásuvky 16A, 400V, 5p  
2 CEE-zásuvky 32A, 400V, 5p

### Jištění:

2 jističe char. B 16A, 1p  
2 jističe char. C 16A, 3p  
2 jističe char. C 32A, 3p  
1 proudový chránič 63/0,03A, 4p

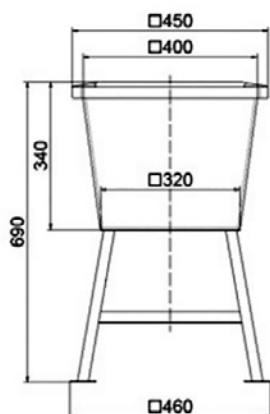
### Přívod vedení:

CEE-přívodka 63A, 400V, 5p

pozice  
08



- připraveno k okamžitému použití
- krytí IP44
- přístroje se zkratovou odolností 10kA



13MB077

- rozměry pouzdra: 450 x 450 mm (**typ 30000343**)
- pouzdro z vysoce odolné, nárazuvzdorné tvrzené gumy
- zvláště vhodné pro náročné prostředí a ztížené podmínky
- na přání lze dodat s madlem
- stohovatelné provedení s přesným vymezením pozice
- zvýšené nohy zabraňují nadměrnému znečištění, případně poskytují prostor pro pružný přívod
- podstavec z pozinkované oceli součástí dodávky



pozice  
01

Obj. kód: **GC 56 4747.01**

#### Složení:

6 zásuvek s ochr. kolíkem 16A, 230V  
1 CEE-zásuvka 16A, 230V, 3p  
1 CEE-zásuvka 16A, 400V, 5p  
3 CEE-zásuvky 32A, 400V, 5p  
1 CEE-zásuvka 63A, 400V, 5p  
(mimo chránič, jištěná přívodem)

#### Jištění:

6 jističů char. B 16A, 1p  
1 jistič char. C 16A, 1p  
1 jistič char. C 16A, 3p  
3 jističe char. C 32A, 3p  
1 proudový chránič 63/0,03A, 4p

#### Přívod vedení:

CEE-přívodka 63A, 400V, 5p



pozice  
02

Obj. kód: **GC 56 4748.01**

#### Složení:

8 zásuvek s ochr. kolíkem 16A, 230V  
2 CEE-zásuvky 16A, 400V, 5p  
2 CEE-zásuvky 32A, 400V, 5p  
2 CEE-zásuvky 63A, 400V, 5p  
(mimo chránič)

#### Jištění:

8 jističů char. B 16A, 1p  
2 jističe char. C 16A, 3p  
2 jističe char. C 32A, 3p  
2 jističe char. C 63A, 3p  
2 proudové chrániče 63/0,03A, 4p

#### Přívod vedení:

CEE-přívodka 125A, 400V, 5p



pozice  
03

Obj. kód: **GC 53 4749.01**

#### Složení:

10 zásuvek s ochr. kolíkem 16A, 230V  
3 CEE-zásuvky 16A, 400V, 5p  
3 CEE-zásuvky 32A, 400V, 5p

#### Jištění:

10 jističů char. B 16A, 1p  
3 jističe char. C 16A, 3p  
3 jističe char. C 32A, 3p  
1 proudový chránič 63/0,03A, 5p

#### Přívod vedení:

CEE-přívodka 63A, 400V, 5p



pozice  
04

Obj. kód: **GC 52 4751.01**

#### Složení:

4 zásuvky s ochr. kolíkem 16A, 230V  
2 CEE-zásuvky 16A, 400V, 5p  
2 CEE-zásuvky 32A, 400V, 5p  
1 CEE-zásuvka 63A, 400V, 5p  
1 CEE-zásuvka 125A, 400V, 5p  
(mimo chránič, jištěná přívodem)

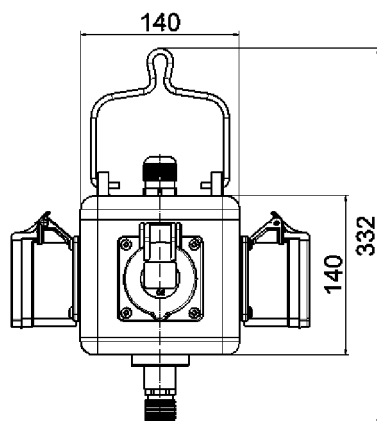
#### Jištění:

4 jističe char. B 16A, 1p  
2 jističe char. C 16A, 3p  
2 jističe char. C 32A, 3p  
1 jistič char. C 63A, 3p  
2 proudové chrániče 63/0,03A, 4p  
1 proudový chránič 63/0,3A, 4p

#### Přívod vedení:

CEE-přívodka 125A, 400V, 5p

- připraveno k okamžité montáži
- krytí IP44 / IP54
- přístroje se zkratovou odolností 10 kA



13MB045

- rozměr pouzdra: 140 x 140 mm
- pouzdro z vysoce odolné, nárazuvzdorné tvrzené gumy
- kompaktní rozměry
- volitelné osazení
- odklápěcí kryt jističích prvků a datové techniky
- horní a spodní díl v signální žluté barvě
- závěsné oko z ušlechtilé oceli
- snadné připojení/odpojení spotřebičů díky spodnímu madlu
- bezproblémové připojení přívodního kabelu pomocí vývodky

pozice  
01Obj. kód: **GL 31 1030.01**

**Složení:**  
4 zásuvky s ochr. kolíkem 16A, 230V

**Přívod vedení:**  
1 x M25

**Možnost připojení:**  
pro 1 přívod do 5 x 10 mm<sup>2</sup>

Krytí IP54

pozice  
02Obj. kód: **GL 51 1862.01**

**Složení:**  
3 zásuvky s ochr. kolíkem 16A, 230V  
1 CEE-zásuvka 16A, 400V, 5p

**Přívod vedení:**  
1 x M25

**Možnost připojení:**  
pro 1 přívod do 5 x 10 mm<sup>2</sup>

pozice  
03Obj. kód: **GL 51 1077.01**

**Složení:**  
2 zásuvky s ochr. kolíkem 16A, 230V  
2 CEE-zásuvky 16A, 400V, 5p

**Přívod vedení:**  
1 x M25

**Možnost připojení:**  
pro 1 přívod do 5 x 10 mm<sup>2</sup>

pozice  
04Obj. kód: **GL 51 4677.01**

**Složení:**  
3 zásuvky s ochr. kolíkem 16A, 230V  
1 CEE-zásuvka 16A, 400V, 5p  
1 připojení tlakového vzduchu:  
(vstup: 1/2" přívod s vnějším závitem  
výstup: 1/2" rychlospojka)

**Přívod vedení:**  
2 x M25 (2 okruhy)

**Možnost připojení:**  
pro 2 přívody do 5 x 10 mm<sup>2</sup>

pozice  
05Obj. kód: **GC 51 2923.02**

**Složení:**  
2 zásuvky s ochr. kolíkem 16A, 230V  
1 CEE-zásuvka 16A, 400V, 5p

**Jištění:**  
1 proudový chránič 40/0,03A, 4p

**Přívod vedení:**  
1 x M25

**Možnost připojení:**  
pro 1 přívod do 5 x 10 mm<sup>2</sup>

pozice  
06Obj. kód: **GL 51 4678.01**

**Složení:**  
4 zásuvky s ochr. kolíkem 16A, 230V  
2 CEE-zásuvky 16A, 400V, 5p

**Přívod vedení:**  
1 x M25

**Možnost připojení:**  
pro 1 přívod do 5 x 10 mm<sup>2</sup>

- připraveno k okamžité montáži
- krytí IP44 / IP54
- přístroje se zkratovou odolností 10kA



pozice  
01

Obj. kód: **GL 51 4679.01**

**Složení:**  
4 CEE-zásuvky 16A, 400V, 5p

**Přívod vedení:**  
1 x M25

**Možnost připojení:**  
pro 1 přívod do 5 x 10 mm<sup>2</sup>



pozice  
02

Obj. kód: **GC 31 2909.04**

**Složení:**  
3 zásuvky s ochr. kolíkem 16A, 230V

**Jištění:**  
1 proudový chránič 40/0,03A, 4p

**Přívod vedení:**  
1 x M25

**Možnost připojení:**  
pro 1 přívod do 5 x 10 mm<sup>2</sup>

**Krytí IP54**



pozice  
03

Obj. kód: **GL 31 4159.01**

**Složení:**  
3 zásuvky s ochr. kolíkem 16A, 230V  
2 datové zásuvky RJ45/ CAT6

**Přívod vedení:**  
2 x M25

**Možnost připojení:**  
pro 1 přívod do 5 x 10 mm<sup>2</sup>

**Krytí IP54**





pozice  
01

### Nerezový sloupek

- pro MODBOX®-Midi
- z kvalitní ušlechtilé oceli V2A
- leštěný povrch
- posuvné kryty přívodních kabelů
- pro montáž na zemní sokl
- volitelně v barevné úpravě
- rozměr (v x š x h):  
1300 x 350 x 275 mm

Obj. kód: **580589**



pozice  
02

### Nerezový sloupek s dveřmi

- pro MODBOX®-Midi
- z kvalitní ušlechtilé oceli V2A
- leštěný povrch
- skryté vnitřní panty dveří
- dveře se zámkem s profilem ●
- těsnění zamezující vniku nečistot
- vyvedení připojení spotřebičů při uzavřených dveřích přes kartáčové těsnění
- posuvné kryty přívodních kabelů
- pro montáž na zemní sokl
- volitelně v barevné úpravě
- rozměr (v x š x h):  
1300 x 350 x 415 mm

Obj. kód: **580508**



pozice  
03

### Ochranná stříška

- pro VARIABOX®
- z kvalitní ušlechtilé oceli V2A
- leštěný povrch
- volitelně v barevné úpravě

rozměr v mm (v x š x h)	pro VARIABOX	Obj. kód:
545x286x328	S, M, L	<b>580511</b>
792x286x328	XL, XXL	<b>580529</b>
662x516x328	L DUO, XL DUO	<b>580521</b>

Obj. kód:  
**580511**  
**580529**  
**580521**



pozice  
04

### Závěsná konzole

- pro VARIABOX® M, L
- barva žlutá, RAL 1023

Obj. kód: **580641**



pozice  
05

### Přenosný stojan

- pro VARIABOX® M, L, XL
- žárově pozinkovaná ocelová konstrukce
- skládací
- hmotnost: 4 kg
- rozměr (š x v x h):  
350/570 x 780 x 540 mm

Obj. kód: **580643**



pozice  
06

### Přenosný stojan

- pro MODBOX® a MODBOX®-Midi
- žárově pozinkovaná ocelová konstrukce
- skládací
- hmotnost: 4 kg
- rozměr (š x v x h):  
350/570 x 780 x 540 mm

Obj. kód: **580721**



pozice  
07

### Podstavec

- pro celogumové přenosné kombinace v pouzdře 6577
- žárově pozinkovaná ocelová konstrukce
- hmotnost: 5,7 kg
- rozměr (š x v x h):  
525 x 630 x 385 mm

Obj. kód: **580505**



pozice  
08

### Zámek

- pro výklopný kryt přístrojů pouzder MODBOX®
- vhodné i pro pouzdra NG ENERGY
- vložka FAB, 2 klíče

Obj. kód: **58037**



pozice  
09

### Zámek

- pro výklopný kryt přístrojů pouzder VARIABOX®
- pro výklopný kryt přístrojů pouzder MODBOX®-Midi
- s prodlouženým okem, 2 klíče

Obj. kód: **580642**





## Staveništní rozváděče s přípravou pro přímé měření

Staveništní rozváděče dle EN 61439-4 jsou vyrobeny v klasickém oceloplechovém provedení, což je léty osvědčené a praktické řešení. Rozváděče jsou montovány do pouzder z ocelového plechu renomovaného rakouského výrobce MEHLER Elektrotechnik, jehož provoz je vybaven moderními přístroji pro laserové řezání, automatizované ohýbání plechů, svařování a konečnou úpravu povrchu skříně práškovou barvou. Velmi robustní a stabilní podstavec z ocelových trubek je opatřen protikorozní ochranou - žárovým zinkováním. Staveništní rozváděče nabízíme v základních verzích s přípravou pro instalaci přímého měření tuzemských rozvodných závodů, nebo dle konkrétního požadavku zákazníka. Zásuvkové vývody jsou umístěny z čela skříně, nebo u větších pouzder zespodu a uvnitř skříně. Nehrozí tak nebezpečí poškození zásuvky z boku skříně, protože kabely jsou vyvedeny pod staveništní rozváděč. Kompletní vybavení rozváděčů přístroji, kabeláží a bezroubovými zásuvkami BALS provádíme v našem tuzemském výrobním závodě, což nám umožňuje dodávat tyto kvalitní rozváděče, včetně zákaznických aplikací, operativně a rychle. Stálou optimalizací výroby se snažíme o krátké dodací lhůty a standardní varianty rozváděčů dodáváme do druhého dne.

Na základě vašich individuálních požadavků je možné vytvořit jakoukoliv konfiguraci.



Provedení v souladu s normou ČSN EN 61439-4 ed.2, přehledné a logické uspořádání vnitřních komponentů



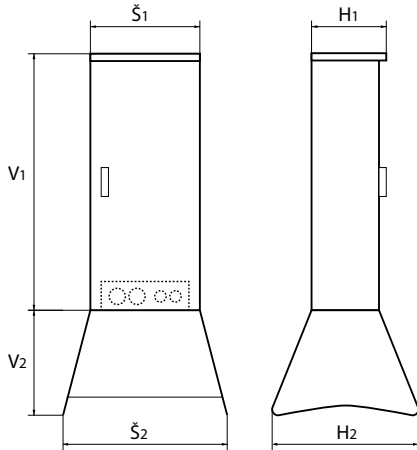
Snadné připojení a dostatek montážního prostoru



Bezpečná obsluha, uzamykatelný hlavní vypínač

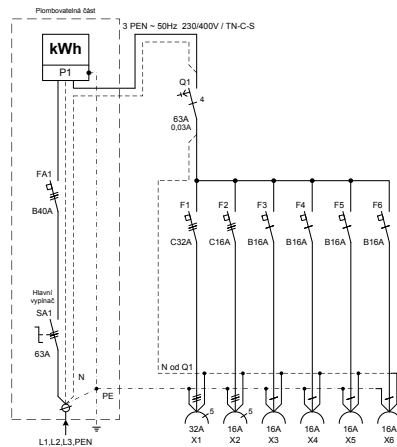


Závěsná oka pro usnadnění manipulace



- rozměry pouzder: ( $v_1 \times \text{š}_1 \times h_1$ )
  - MS10 - 930 x 360 x 235 mm, zámek s profilem ■
  - MS1 - 1065 x 575 x 300 mm, pákový uzávěr (volitelně s FAB)
  - MS2 - 1065 x 775 x 300 mm, pákový uzávěr (volitelně s FAB)
- připraveno pro montáž odečtových elektroměrů
- chráněno proti stříkající vodě IP44
- kvalitní ocelový plech o tl. 1,5 mm, úprava práškovou barvou
- závěsné oko/oka dle pouzdra
- podstavec z pozinkované oceli součástí dodávky
  - rozměry podstavců: ( $v_2 \times \text{š}_2 \times h_2$ )
  - UG-A/200 - 580 x 580 x 750 mm (9,2 kg)
  - UG-B/300 - 620 x 810 x 775 mm (10 kg)
  - UG-C/300 - 620 x 1015 x 775 mm (10,4 kg)
- přístroje se zkratovou odolností 10 kA

### rozdávěč třídy I



umístění zásuvek dle platných ČSN/EN

pozice 01

Obj. kód:

**NGS 53 40 105.01** (ČEZ, E.ON)

**NGS 53 40 105 P.01** (PRE)

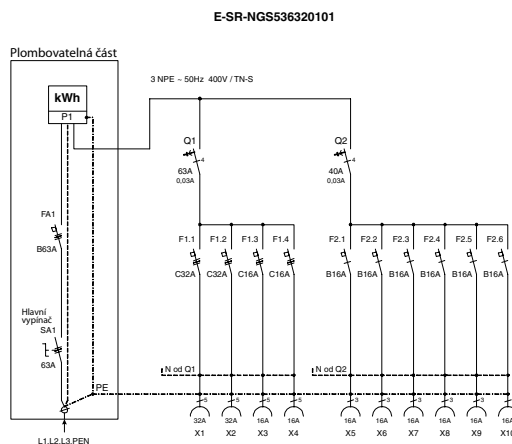
pro přímé měření 40A

- 1 zásuvka 16A, 400V, 5p
- 1 zásuvka 32A, 400V, 5p
- 4 zásuvky s ochr. kolíkem 16A 230V
- 1 hlavní vypínač 63A, 3p
- 1 proudový chránič 63/0,03A, 4p
- 1 jistič char. C 16A, 3p
- 1 jistič char. C 32A, 3p
- 4 jističe char. B 16A, 1p
- 1 svorkovnice 5 x 25 mm<sup>2</sup>

váha 40,6 kg

podstavec UG-A/200 součástí dodávky

### rozdávěč třídy I



umístění zásuvek dle platných ČSN/EN

pozice 02

Obj. kód:

**NGS 53 63 201.01** (ČEZ, EON)

**NGS 53 63 201 P.01** (PRE)

pro přímé měření 63A

- 2 zásuvky 16A, 400V, 5p
- 2 zásuvky 32A, 400V, 5p
- 6 zásuvek s ochr. kolíkem 16A 230V
- 1 hlavní vypínač 63A, 3p
- 1 hlavní jistič char. B 63A, 3p
- 1 proudový chránič 40/0,03A, 4p
- 1 proudový chránič 63/0,03A, 4p
- 2 jističe char. C 16A, 3p
- 2 jističe char. C 32A, 3p
- 6 jističů char. B 16A, 1p
- 1 svorkovnice 5 x 25 mm<sup>2</sup>

váha 70,3 kg

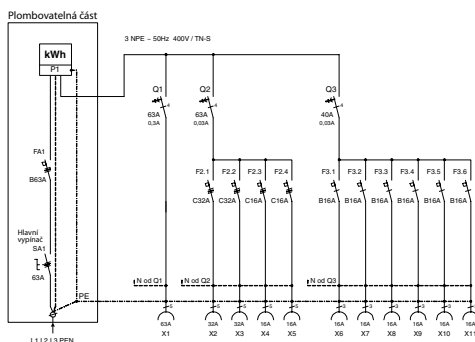
podstavec UG-B/300 součástí dodávky

### rozdávěč třídy I



pozice  
01

E-SR-NGS566320201



umístění zásuvek  
dle platných ČSN/EN

Obj. kód:

**NGS 56 63 202.01** (ČEZ, EON)

**NGS 56 63 202 P.01** (PRE)

pro přímé měření 63A

- 2 zásuvky 16A, 400V, 5p
- 2 zásuvky 32A, 400V, 5p
- 1 zásuvka 63A, 400V, 5p
- 6 zásuvek s ochr. kolíkem 16A 230V
- 1 hlavní vypínač 63A, 3p
- 1 hlavní jistič char. B 63A, 3p
- 1 proudový chránič 40/0,03A, 4p
- 1 proudový chránič 63/0,3A, 4p
- 1 proudový chránič 63/0,03A, 4p
- 2 jističe char. C 16A, 3p
- 2 jističe char. C 32A, 3p
- 6 jističů char. B 16A, 1p
- 1 svorkovnice 5 x 25 mm<sup>2</sup>

váha 71,2kg

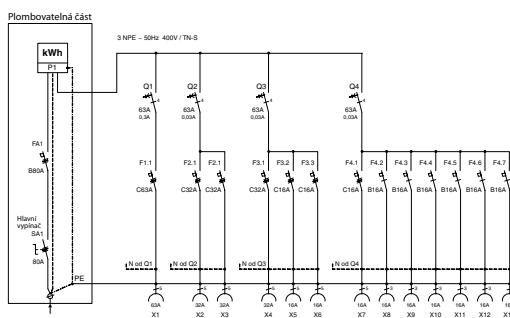
podstavec UG-B/300 součástí dodávky

### rozdávěč třídy I



pozice  
02

E-SR-NGS568030101



umístění zásuvek  
dle platných ČSN/EN

Obj. kód:

**NGS 56 80 301.01** (ČEZ, EON)

**NGS 56 80 301 P.01** (PRE)

pro přímé měření 80A

- 3 zásuvky 16A, 400V, 5p
- 3 zásuvky 32A, 400V, 5p
- 1 zásuvka 63A, 400V, 5p
- 6 zásuvek s ochr. kolíkem 16A 230V
- 1 hlavní vypínač 100A, 3p
- 1 hlavní jistič char. B 80A, 3p
- 1 proudový chránič 63/0,3A, 4p
- 3 proudové chrániče 63/0,03A, 4p
- 2 jističe char. C 16A, 3p
- 2 jističe char. C 32A, 3p
- 1 jistič char. C 63A, 3p
- 6 jističů char. B 16A, 1p
- 1 svorkovnice 4 x 35 mm<sup>2</sup>

váha 77,9kg

podstavec UG-C/300 součástí dodávky

SPECIÁLNÍ  
ZÁSUVKOVÁ SPOJENÍ





### Zásuvková spojení 7-pólová



### Zásuvková spojení se speciálním hodinovým úhlem 1h



### Zásuvková spojení pro nízká napětí



### Zásuvková spojení pro stejnosměrná napětí



### Zásuvková spojení se speciálním hodinovým úhlem 5h

nástěnné zásuvky



strana 176

vestavné zásuvky



strana 176

vidlice / přívodky



strana 177

spojky



strana 177

### Zásuvková spojení pro vysoké proudy nad 125A

nástěnné zásuvky



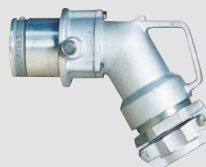
strana 178

vestavné zásuvky



strana 178

vidlice



strana 178

# 7-PÓLOVÉ ZÁSUVKOVÁ SPOJENÍ

- pro přepínání pólů / přepínání hvězda - trojúhelník
- krytí IP44

## Nástěnná zásuvka TE

- šroubové svorky
- nosič kontaktů odolný vysokým teplotám
- poniklované kontakty
- přívod vedení jednou nahoře (otevřený), dvakrát dole (uzavřený)
- spodek pouzdra otočný o 180°
- 4 upevňovací otvory v základně pouzdra
- krytí IP44

rozměry na straně 30/3 (1 MB 2 - 5 pól.)



Typ: 11481

Proud (A)	6P+E Póly	230V 50-60 Hz	400V 50-60 Hz	balení	[ks]
		7p 9h	7p 6h		
16	7	11480	11481	10	375
32	7	11482	11483	10	455

## Vestavná zásuvka TE

- šroubové svorky
- nosič kontaktů odolný vysokým teplotám
- poniklované kontakty
- příruba 75 x 75 mm
- krytí IP44

rozměry na straně 222/3 (4 MB 4 - 5 pól.)



Typ: 13329

Proud (A)	6P+E Póly	230V 50-60 Hz	400V 50-60 Hz	balení	[ks]
		7p 9h	7p 6h		
16	7	13326	13327	10	195
32	7	13328	13329	10	270

## Vestavná zásuvka TE

- šroubové svorky
- sklon 20°
- nosič kontaktů odolný vysokým teplotám
- poniklované kontakty
- příruba 100 x 92 mm
- krytí IP44



Typ: 12393

Proud (A)	6P+E Póly	230V 50-60 Hz	400V 50-60 Hz	balení	[ks]
		7p 9h	7p 6h		
16	7	12390	12391	10	215
32	7	12392	12393	10	290

## Vidlice TE s Multi-Grip

- šroubové svorky
- nosič kontaktů odolný vysokým teplotám
- poniklované kontakty
- samonosná tahově zatížitelná vývodka
- krytí IP44

rozměry na straně 68/2 (2 MB 93 - 5 pól.)



Typ: 210067

Proud (A)	6P+E Póly	230V 50-60 Hz	400V 50-60 Hz	balení	[ks]
		7p 9h	7p 6h		
16	7	210550	21557	10	220
32	7	210636	210067	10	345

## Nástěnná přívodka TE

- šroubové svorky
- nosič kontaktů odolný vysokým teplotám
- poniklované kontakty
- krytí IP44

rozměry na straně 72/1 (5 MB 45 - 5 pól.)



Typ: 24196

Proud (A)	6P+E Póly	230V 50-60 Hz	400V 50-60 Hz	balení	[ks]
		7p 9h	7p 6h		
16	7	24193	24194	10	340
32	7	24195	24196	10	420

## Spojka TE s Multi-Grip

- šroubové svorky
- nosič kontaktů odolný vysokým teplotám
- poniklované kontakty
- samonosná tahově zatížitelná vývodka
- krytí IP44

rozměry na straně 89/2 (3 MB 62 - 5 pól.)



Typ: 310123

Proud (A)	6P+E Póly	230V 50-60 Hz	400V 50-60 Hz	balení	[ks]
		7p 9h	7p 6h		
16	7	310311	31752	10	250
32	7	310381	310123	10	395



# 7-PÓLOVÉ ZÁSUVKOVÁ SPOJENÍ

- pro přepínání pólů / přepínání hvězda - trojúhelník
- krytí IP67

## Nástěnná zásuvka TE

- šroubové svorky
- nosič kontaktů odolný vysokým teplotám
- poniklované kontakty
- krytí IP67



Typ: 11542

rozměry na straně 32/3 (1 MB 8 - 5 pól.)

Proud (A)	6P+E Póly	230V 50-60 Hz	400V 50-60 Hz	balení	[ks]
		7p 9h	7p 6h		
16	7	11634	11542	1	495

## Nástěnná zásuvka TE

- šroubové svorky
- nosič kontaktů odolný vysokým teplotám
- poniklované kontakty
- krytí IP67



Typ: 11714

rozměry na straně 33/1 (1 MB 14 - 5 pól.)

Proud (A)	6P+E Póly	230V 50-60 Hz	400V 50-60 Hz	balení	[ks]
		7p 9h	7p 6h		
32	7	11635	11714	1	875

## Vestavná zásuvka TE

- šroubové svorky
- nosič kontaktů odolný vysokým teplotám
- poniklované kontakty
- příruba 75 x 75 mm
- krytí IP67



Typ: 13333

rozměry na straně 223/2 (4 MB 5 - 5 pól.)

Proud (A)	6P+E Póly	230V 50-60 Hz	400V 50-60 Hz	balení	[ks]
		7p 9h	7p 6h		
16	7	13330	13331	10	230
32	7	13332	13333	10	320

## Vestavná zásuvka TE

- šroubové svorky
- sklon 20°
- nosič kontaktů odolný vysokým teplotám
- poniklované kontakty
- příruba 100 x 92 mm
- krytí IP67



Typ: 12397

rozměry na straně 223/2 (4 MB 5 - 5 pól.)

Proud (A)	6P+E Póly	230V 50-60 Hz	400V 50-60 Hz	balení	[ks]
		7p 9h	7p 6h		
16	7	12394	12395	10	245
32	7	12396	12397	10	335

## Vidlice TE s Multi-Grip

- šroubové svorky
- nosič kontaktů odolný vysokým teplotám
- poniklované kontakty
- samonosná tahově zatížitelná vývodka
- krytí IP67



Typ: 21669

příslušenství: kryt kontaktů na straně 92/3

rozměry na straně 69/1 (2 MB 94 - 5 pól.)

Proud (A)	6P+E Póly	230V 50-60 Hz	400V 50-60 Hz	balení	[ks]
		7p 9h	7p 6h		
16	7	21711	21667	10	255
32	7	21712	21669	10	405

## Spojka TE s Multi-Grip

- šroubové svorky
- nosič kontaktů odolný vysokým teplotám
- poniklované kontakty
- samonosná tahově zatížitelná vývodka
- krytí IP67



Typ: 31515

rozměry na straně 90/2 (3 MB 63 - 5 pól.)

Proud (A)	6P+E Póly	230V 50-60 Hz	400V 50-60 Hz	balení	[ks]
		7p 9h	7p 6h		
16	7	31512	31513	10	295
32	7	31514	31515	10	465

# 7-PÓLOVÉ ZÁSUVKOVÁ SPOJENÍ

- pro přepínání pólů / přepínání hvězda - trojúhelník
- krytí IP44 / IP67

## Nástěnná zásuvka TE

- nosič kontaktů odolný vysokým teplotám
- poniklované kontakty
- odpínatelná
- v pozici 0 lze vidlici odpojit
- krytí IP44



Typ: 16374

rozměry na straně 40/2 (12 MB 24 - 5pól.)

Proud (A)	6P+E Póly	230V 50-60 Hz	400V 50-60 Hz	balení	[ks]
		7p 9h	7p 6h		
16	7	16441	16374	1	1105

## Nástěnná zásuvka TE

- nosič kontaktů odolný vysokým teplotám
- poniklované kontakty
- odpínatelná
- s mechanickým dvojitým zajištěním
- v pozici 0 lze vidlici odpojit
- krytí IP44



Typ: 16378

rozměry na straně  
40/2 (12 MB 24 - 16A, 5pól.) pro 16A, 7p  
40/2 (12 MB 24 - 32A, 5pól.) pro 32A, 7p

Proud (A)	6P+E Póly	230V 50-60 Hz	400V 50-60 Hz	balení	[ks]
		7p 9h	7p 6h		
16	7	16445	16378	1	220

32	7		160438	1	345
----	---	--	--------	---	-----

## Nástěnná zásuvka TE

- nosič kontaktů odolný vysokým teplotám
- poniklované kontakty
- odpínatelná
- s mechanickým dvojitým zajištěním
- v pozici 0 lze vidlici odpojit
- krytí IP67



Typ: 16380

rozměry na straně  
42/2 (12 MB 11 - 16A, 5pól.) pro 16A, 7p  
42/2 (12 MB 11 - 32A, 5pól.) pro 32A, 7p

Proud (A)	6P+E Póly	230V 50-60 Hz	400V 50-60 Hz	balení	[ks]
		7p 9h	7p 6h		
16	7	16447	16380	1	1120

32	7		160087	1	1975
----	---	--	--------	---	------

## Přístavná přívodka TE

- šroubové svorky
- nosič kontaktů odolný vysokým teplotám
- poniklované kontakty
- krytí IP44



Typ: 26002

rozměry na straně 79/1 (5 MB 24 - 5pól.)

Proud (A)	6P+E Póly	230V 50-60 Hz	400V 50-60 Hz	balení	[ks]
		7p 9h	7p 6h		
16	7	26012	26013	10	200

32	7	26001	26002	10	300
----	---	-------	-------	----	-----

## Přístavná přívodka TE

- šroubové svorky
- nosič kontaktů odolný vysokým teplotám
- poniklované kontakty
- krytí IP67



Typ: 26006

příslušenství: kryt kontaktů na straně 92/3

rozměry na straně 80/1 (5 MB 1 - 5pól.)

Proud (A)	6P+E Póly	230V 50-60 Hz	400V 50-60 Hz	balení	[ks]
		7p 9h	7p 6h		
16	7	26003	26004	10	275

32	7	26005	26006	1	350
----	---	-------	-------	---	-----

## Přístavná přívodka TE

- šroubové svorky
- nosič kontaktů odolný vysokým teplotám
- poniklované kontakty
- krytí IP67



Typ: 27120

příslušenství: kryt kontaktů na straně 92/3

rozměry na straně 82/1 (5 MB 22 - 5pól.)

Proud (A)	6P+E Póly	230V 50-60 Hz	400V 50-60 Hz	balení	[ks]
		7p 9h	7p 6h		
16	7	27117	27118	10	240

32	7	27119	27120	10	410
----	---	-------	-------	----	-----

# ZÁSUVKOVÁ SPOJENÍ SE SPECIÁLNÍM ÚHLEM 1h

- IEC 60309, EN 60309, VDE 0623
- krytí IP44 / IP67

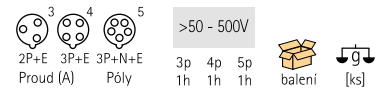
## Nástěnná zásuvka Quick-Connect TE

- bezšroubové svorky
- Kontex-kontakt
- poniklované kontakty
- přívod vedení jednou nahoře (otevřený) a jednou dole (uzavřený) při 16A 3p
- přívod vedení jednou nahoře (otevřený), dvakrát dole (uzavřený) při 16A 4p - 32A 5p
- spodek pouzdra otočný o 180°
- krytí IP44

rozměry na straně 30/2 (1 MB 7) při 16A 3p, strana 30/3 (1 MB 2) při 16A 5p - 32A 5p



Typ: 110579



## Nástěnná zásuvka TE

- přívod vedení jednou nahoře (otevřený), dvakrát dole (uzavřený) při 63A
- přívod vedení M50 von nahoře při 125A
- spodek pouzdra otočný o 180° při 63A
- nosič kontaktů odolný vysokým teplotám
- Kontex-kontakt
- rámové svorky
- poniklované kontakty
- krytí IP44 při 63A, IP67 při 125A

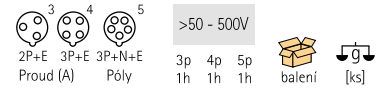
rozměry na straně 31/2 (1 MB 4) při 63A, strana 33/3 (1 MB 20) při 125A



Typ: 11889



Typ: 110140



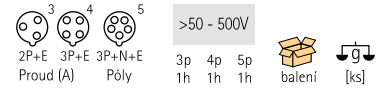
Pro nástěnnou zásuvku s pilotním kontaktem do obj. kódu přidejte -P

## Vestavná zásuvka Quick-Connect TE

- bezšroubové svorky
- nosič kontaktů odolný vysokým teplotám
- Kontex-kontakt
- poniklované kontakty
- příruba 75 x 75 mm
- krytí IP44



Typ: 130278



## Vestavná zásuvka TE

- šroubové svorky
- příruba 107 x 100 mm při 63A
- příruba 120 x 120 mm při 125A
- nosič kontaktů odolný vysokým teplotám
- Kontex-kontakt
- rámové svorky
- poniklované kontakty
- krytí IP44 při 63A, IP67 při 125A

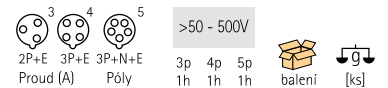
rozměry na straně 48/2 (4 MB 265) při 63A, strana 54/1 (4 MB 55)



Typ: 130279



Typ: 13613

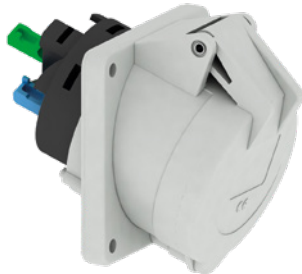


Pro vestavnou zásuvku s pilotním kontaktem do obj. kódu přidejte -P

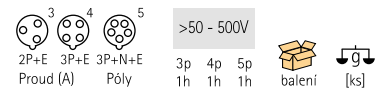
## Vestavná zásuvka Quick-Connect TE

- bezšroubové svorky
- sklon 20°
- nosič kontaktů odolný vysokým teplotám
- Kontex-kontakt
- poniklované kontakty
- příruba 85 x 85 mm
- krytí IP44

rozměry na straně 49/3 (4 MB 264)



Typ: 120256



## Vestavná zásuvka TE

- šroubové svorky
- sklon 15°
- příruba 114 x 114 mm
- nosič kontaktů odolný vysokým teplotám
- Kontex-kontakt
- rámové svorky
- poniklované kontakty
- krytí IP44 při 63A, IP67 při 125A

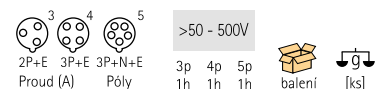
rozměry na straně 51/2 (4 MB 10) při 63A, strana 57/1 (4 MB 9) při 125A



Typ: 120280



Typ: 12689



Pro vestavnou zásuvku s pilotním kontaktem do obj. kódu přidejte -P

# ZÁSUVKOVÁ SPOJENÍ SE SPECIÁLNÍM ÚHLEM 1h

- IEC 60309, EN 60309, VDE 0623
- krytí IP44 / IP67

## Vidlice TE-Plus s Multi-Grip

- bezšroubové svorky
- nosič kontaktů odolný vysokým teplotám
- poniklované kontakty
- samonosná tahově zatížitelná vývodka
- krytí IP44

rozměry na straně 68/2 (2 MB 93)



Typ: 21907

2P+E Proud (A)		3P+E Proud (A)		3P+N+E Proud (A)		>50 - 500V			balení	[ks]		
3p	4p	3p	4p	3p	4p	5p	1h	1h			1h	
16	3	16	4	16	5	32	4	32	5	210402	10	125
16	4	16	5	32	4	32	5	210668	10	145		
16	5	16	4	32	5	21907	10	180				
32	4	32	5	210358	10	260						
32	5	32	4	210238	10	295						

## Vidlice TE s Multi-Grip

- šroubové svorky
- rámové svorky
- nosič kontaktů odolný vysokým teplotám
- poniklované kontakty
- samonosná tahově zatížitelná vývodka
- krytí IP44 při 63A, IP67 při 125A

rozměry na straně 68/3 (2 MB 158) při 63A,  
strana 70/1 (2 MB 104) při 125A



Typ: 21785

Typ: 21966

2P+E Proud (A)		3P+E Proud (A)		3P+N+E Proud (A)		>50 - 500V			balení	[ks]
3p	4p	3p	4p	3p	4p	5p	1h	1h		
63	5	63	4	63	5	125	5	21785	5	655
125	5	125	4	125	5	21966	5	1235		

## Nástěnná přívodka Quick-Connect TE

- bezšroubové svorky
- nosič kontaktů odolný vysokým teplotám
- poniklované kontakty
- přívod vedení jednou nahoře (otevřený), dvakrát dole (uzavřený)
- spodek pouzdra otočný o 180°
- 4 upevňovací otvory v základně pouzdra
- vhodné pro smyčkování
- krytí IP44

rozměry na straně 72/1 (5 MB 45)



Typ: 24625

2P+E Proud (A)		3P+E Proud (A)		3P+N+E Proud (A)		>50 - 500V			balení	[ks]
3p	4p	3p	4p	3p	4p	5p	1h	1h		
16	5	16	4	16	5	32	4	24625	10	305
32	4	32	5	24626	10	380				
32	5	32	4	24627	10	385				

## Nástěnná přívodka TE

- šroubové svorky
- rámové svorky
- přívod vedení jednou nahoře (otevřený) a jednou dole (uzavřený) při 63A
- přívod vedení M50 von nahoře při 125A
- spodek pouzdra otočný o 180° při 63A
- nosič kontaktů odolný vysokým teplotám
- poniklované kontakty
- krytí IP44 při 63A, IP67 při 125A

rozměry na straně 72/2 (5 MB 48) při 63A,  
strana 76/2 (5 MB 37) při 125A



Typ: 24594

Typ: 24241

2P+E Proud (A)		3P+E Proud (A)		3P+N+E Proud (A)		>50 - 500V			balení	[ks]
3p	4p	3p	4p	3p	4p	5p	1h	1h		
63	5	63	4	63	5	125	5	24594	5	1020
125	5	125	4	125	5	24241	1	1235		

## Spojka TE-Plus s Multi-Grip

- bezšroubové svorky
- nosič kontaktů odolný vysokým teplotám
- Kontex-kontakt
- poniklované kontakty
- samonosná tahově zatížitelná vývodka
- krytí IP44

rozměry na straně 89/2 (3 MB 62)



Typ: 310044

2P+E Proud (A)		3P+E Proud (A)		3P+N+E Proud (A)		>50 - 500V			balení	[ks]
3p	4p	3p	4p	3p	4p	5p	1h	1h		
16	3	16	4	16	5	32	4	310564	10	145
16	4	16	5	310519	10	170				
16	5	16	4	310068	10	200				
32	4	32	5	31779	10	310				
32	5	32	4	310044	10	340				

## Spojka TE s Multi-Grip

- šroubové svorky
- rámové svorky
- nosič kontaktů odolný vysokým teplotám
- Kontex-kontakt
- poniklované kontakty
- krytí IP44 při 63A, IP67 při 125A

rozměry na straně 89/3 (3 MB 107) při 63A,  
strana 91/1 (3 MB 131) při 125A



Typ: 31627

Typ: 31641

2P+E Proud (A)		3P+E Proud (A)		3P+N+E Proud (A)		>50 - 500V			balení	[ks]
3p	4p	3p	4p	3p	4p	5p	1h	1h		
63	5	63	4	63	5	125	5	31627	5	670
125	5	125	4	125	5	31641	5	1300		

Pro spojku s pilotním kontaktem do obj. kódu přidejte -P

# ZÁSUVKOVÁ SPOJENÍ PRO NÍZKÁ NAPĚTÍ

- IEC 60309, VDE 0623
- krytí IP44

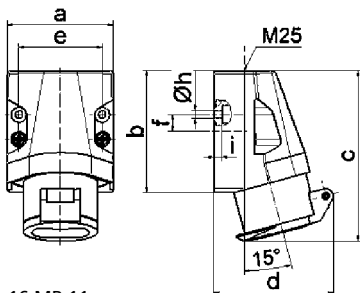
## Nástěnná zásuvka

- šroubové svorky
- přívod vedení jednou nahoře (otevřený)
- krytí IP44

Proud (A)	Póly	24V 50-60 Hz	42V 50-60 Hz	100-200Hz do 50V	300Hz do 50V	400Hz do 50V	do 50V	balení	[ks]
		---	12h	4h	2h	3h	10h		
16	2	410	411	412	413	414	415	10	180
16	3	416	417	418	419	4110	4107	10	195
32	2	4111	4112	4113	4114	4115	4116	10	180
32	3	4117	4118	4119	4120	4121	4157	10	195



Typ: 4118



16 MB 11

Proud (A)	16	16	32	32
Póly	2	3	2	3
a	70,0	70,0	70,0	70,0
b	80,0	80,0	80,0	80,0
c	113,0	113,0	113,0	113,0
d	80,0	80,0	80,0	80,0
e	55,0	55,0	55,0	55,0
f	11,0	11,0	11,0	11,0
h ø	5,2	5,2	5,2	5,2
i	5,0	5,0	5,0	5,0
vodič mm <sup>2</sup> min	4	4	4	4
vodič mm <sup>2</sup> max	10	10	10	10

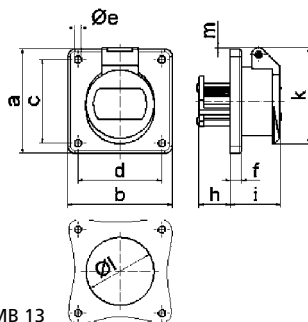
## Vestavná zásuvka

- šroubové svorky
- přímá
- příruba 55 x 55 mm
- krytí IP44

Proud (A)	Póly	24V 50-60 Hz	42V 50-60 Hz	100-200Hz do 50V	300Hz do 50V	400Hz do 50V	do 50V	balení	[ks]
		---	12h	4h	2h	3h	10h		
16	2	430	431	432	433	434	435	10	110
16	3	436	437	438	439	4310	4390	10	125
32	2	4311	4312	4313	4314	4315	4316	10	110
32	3	4317	4318	4319	4320	4321		10	125



Typ: 4318



16 MB 13

Proud (A)	16	16	32	32
Póly	2	3	2	3
a	55,0	55,0	55,0	55,0
b	55,0	55,0	55,0	55,0
c	45,0	45,0	45,0	45,0
d	45,0	45,0	45,0	45,0
e ø	5,2	5,2	5,2	5,2
f	6,0	6,0	6,0	6,0
h	22,0	22,0	22,0	22,0
i	37,0	37,0	37,0	37,0
k	67,0	67,0	67,0	67,0
l ø	49,0	49,0	49,0	49,0
m	12,0	12,0	12,0	12,0
vodič mm <sup>2</sup> min	4	4	4	4
vodič mm <sup>2</sup> max	10	10	10	10

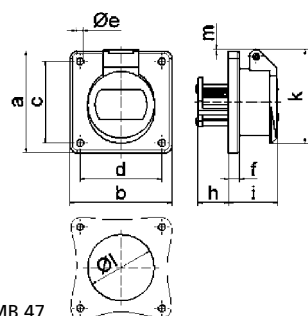
## Vestavná zásuvka

- šroubové svorky
- přímá
- příruba 75 x 75 mm
- krytí IP44

Proud (A)	Póly	24V 50-60 Hz	42V 50-60 Hz	100-200Hz do 50V	300Hz do 50V	400Hz do 50V	do 50V	balení	[ks]
		---	12h	4h	2h	3h	10h		
16	2	4354	4355	4356	4357	4358	4359	10	130
16	3	4360	4361	4362	4363	4364	43003	10	150
32	2	4365	4366	4367	4368	4369	4370	10	130
32	3	4371	4372	4373	4374	4375		10	150



Typ: 4372



16 MB 47

Proud (A)	16	16	32	32
Póly	2	3	2	3
a	75,0	75,0	75,0	75,0
b	75,0	75,0	75,0	75,0
c	60,0	60,0	60,0	60,0
d	60,0	60,0	60,0	60,0
e ø	5,2	5,2	5,2	5,2
f	6,0	6,0	6,0	6,0
h	22,0	22,0	22,0	22,0
i	37,0	37,0	37,0	37,0
k	67,0	67,0	67,0	67,0
l ø	49,0	49,0	49,0	49,0
m	2,0	2,0	2,0	2,0
vodič mm <sup>2</sup> min	4	4	4	4
vodič mm <sup>2</sup> max	10	10	10	10

# ZÁSUVKOVÁ SPOJENÍ PRO NÍZKÁ NAPĚTÍ

- IEC 60309-1/2, EN 60309, VDE 0623
- krytí IP44

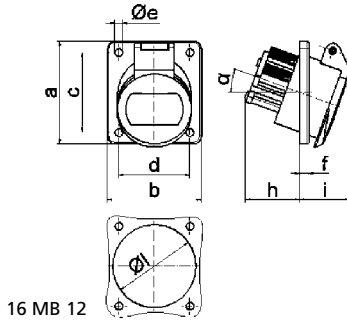
## Vestavná zásuvka

- šroubové svorky
- sklon 20°
- příruba 68 x 62 mm
- krytí IP44



Typ: 4218

Proud (A)	Póly	24V 50-60 Hz	42V 50-60 Hz	100-200Hz do 50V	300Hz do 50V	400Hz do 50V	do 50V	balení	[ks]
		---	12h	4h	2h	3h	10h		
16	2	420	421	422	423	424	425	10	115
16	3	426	427	428	429	4210		10	135
32	2	4211	4212	4213	4214	4215	4216	10	115
32	3	4217	4218	4219	4220	4221	4274	10	135



16 MB 12

Proud (A)	16	16	32	32
Póly	2	3	2	3
a	68,0	68,0	68,0	68,0
b	62,0	62,0	62,0	62,0
c	53,0	53,0	53,0	53,0
d	47,0	47,0	47,0	47,0
e ø	5,2	5,2	5,2	5,2
f	6,0	6,0	6,0	6,0
h	36,0	36,0	36,0	36,0
i	35,0	35,0	35,0	35,0
α	20°	20°	20°	20°
l ø	55,0	55,0	55,0	55,0
vodič mm² min	4	4	4	4
vodič mm² max	10	10	10	10

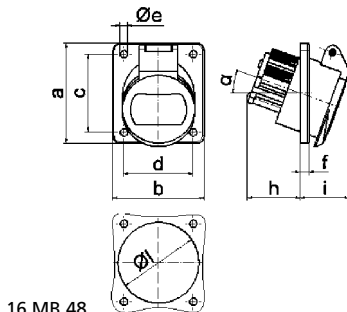
## Vestavná zásuvka

- šroubové svorky
- sklon 20°
- příruba 100 x 92 mm
- krytí IP44



Typ: 4240

Proud (A)	Póly	24V 50-60 Hz	42V 50-60 Hz	100-200Hz do 50V	300Hz do 50V	400Hz do 50V	do 50V	balení	[ks]
		---	12h	4h	2h	3h	10h		
16	2	4222	4223	4224	4225	4226	4227	10	150
16	3	4228	4229	4230	4231	4232		10	165
32	2	4233	4234	4235	4236	4237	4238	10	150
32	3	4239	4240	4241	4242	4243		10	165



16 MB 48

Proud (A)	16	16	32	32
Póly	2	3	2	3
a	100,0	100,0	100,0	100,0
b	92,0	92,0	92,0	92,0
c	85,0	85,0	85,0	85,0
d	77,0	77,0	77,0	77,0
e ø	5,2	5,2	5,2	5,2
f	6,0	6,0	6,0	6,0
h	36,0	36,0	36,0	36,0
i	35,0	35,0	35,0	35,0
α	20°	20°	20°	20°
l ø	55,0	55,0	55,0	55,0
vodič mm² min	4	4	4	4
vodič mm² max	10	10	10	10

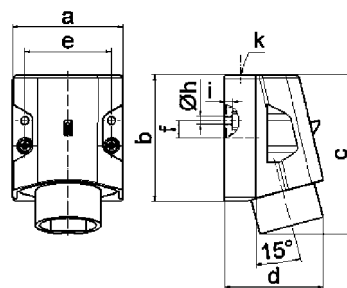
## Nástěnná přívodka

- šroubové svorky
- krytí IP44



Typ: 4619

Proud (A)	Póly	24V 50-60 Hz	42V 50-60 Hz	100-200Hz do 50V	300Hz do 50V	400Hz do 50V	do 50V	balení	[ks]
		---	12h	4h	2h	3h	10h		
16	2	460	461	462	463	464	465	10	140
16	3	466	467	468	469	4610		10	165
32	2	4611	4612	4613	4614	4615	4616	10	140
32	3	4617	4618	4619	4620	4621		10	165



16 MB 15

Proud (A)	16	16	32	32
Póly	2	3	2	3
a	70,0	70,0	70,0	70,0
b	80,0	80,0	80,0	80,0
c	100,0	100,0	100,0	100,0
d	82,0	82,0	82,0	82,0
e	55,0	55,0	55,0	55,0
f	11,0	11,0	11,0	11,0
h ø	5,2	5,2	5,2	5,2
i	5,0	5,0	5,0	5,0
k	M25	M25	M25	M25
vodič mm² min	4	4	4	4
vodič mm² max	10	10	10	10

# ZÁSUVKOVÁ SPOJENÍ PRO NÍZKÁ NAPĚTÍ

- IEC 60309, VDE 0623
- krytí IP44

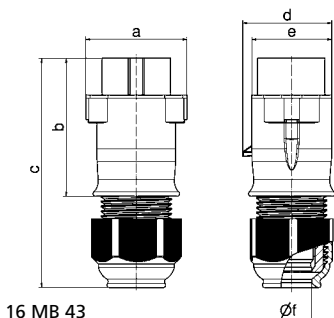
## Vidlice s Multi-Grip

- šroubové svorky
- poniklované kontakty
- samonosná tahově zatížitelná vývodka
- krytí IP44

Proud (A)	Póly	24V 50-60 Hz	42V 50-60 Hz	100-200Hz do 50V	300Hz do 50V	400Hz do 50V	do 50V	balení	[ks]
		---	12h	4h	2h	3h	10h		
16	2	4422	4423	4424	4425	4426	4427	10	125
16	3	4428	4429	4430	4431	4432	4481	10	160
32	2	4433	4434	4435	4436	4437	4438	10	125
32	3	4439	4440	4441	4442	4443		10	160



Typ: 4441



16 MB 43

Proud (A)	16	16	32	32
Póly	2	3	2	3
a	62,0	62,0	62,0	62,0
b	85,0	85,0	85,0	85,0
c	140,0	140,0	140,0	140,0
d	55,0	55,0	55,0	55,0
e	50,0	50,0	50,0	50,0
f Ø	24,5	24,5	24,5	24,5
vodič mm <sup>2</sup> min	4	4	4	4
vodič mm <sup>2</sup> max	10	10	10	10

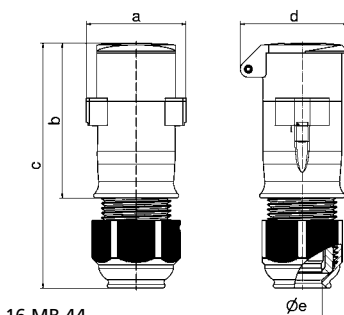
## Spojka s Multi-Grip

- šroubové svorky
- poniklované kontakty
- samonosná tahově zatížitelná vývodka
- krytí IP44

Proud (A)	Póly	24V 50-60 Hz	42V 50-60 Hz	100-200Hz do 50V	300Hz do 50V	400Hz do 50V	do 50V	balení	[ks]
		---	12h	4h	2h	3h	10h		
16	2	4522	4523	4524	4525	4526	4527	10	185
16	3	4528	4529	4530	4531	4532		10	205
32	2	4533	4534	4535	4536	4537	4538	10	185
32	3	4539	4540	4541	4542	4543		10	205



Typ: 4541



16 MB 44

Proud (A)	16	16	32	32
Póly	2	3	2	3
a	62,0	62,0	62,0	62,0
b	96,0	96,0	96,0	96,0
c	152,0	152,0	152,0	152,0
d	67,0	67,0	67,0	67,0
e Ø	24,5	24,5	24,5	24,5
vodič mm <sup>2</sup> min	4	4	4	4
vodič mm <sup>2</sup> max	10	10	10	10

## Redukční vložka

- pro kabely menší než Ø8 mm
- pro všechny 16 A vidlice a spojky s Multi-Grip vč. nízkonapěťových



Typ: 29129

Obj. kód:

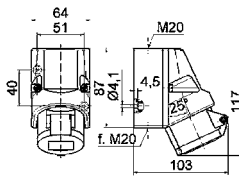
29129

# ZÁSUVKOVÁ SPOJENÍ PRO STEJNOSMĚRNÁ NAPĚTÍ

- IEC 60309, EN 60309, VDE 0623
- krytí IP44

## Nástěnná zásuvka

- šroubové svorky
- krytí IP44



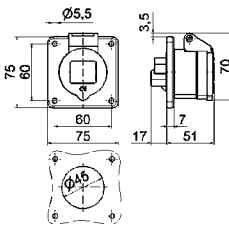
Typ: 11032

1 MB 35

Proud (A)	2P+E Póly	> 50V na 250V	> 250V	balení	[ks]
		3p 3h	3p 8h		
16	3	11032		10	200

## Vestavná zásuvka

- šroubové svorky
- přímá
- krytí IP44



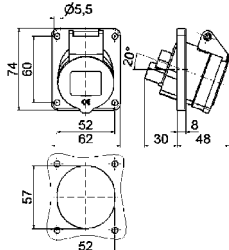
Typ: 13070

4 MB 74

Proud (A)	2P+E Póly	> 50V na 250V	> 250V	balení	[ks]
		3p 3h	3p 8h		
16	3	13070		10	120

## Vestavná zásuvka

- šroubové svorky
- sklon 20°
- krytí IP44



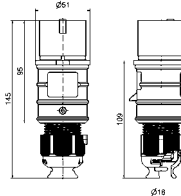
Typ: 12144

4 MB 73

Proud (A)	2P+E Póly	> 50V na 250V	> 250V	balení	[ks]
		3p 3h	3p 8h		
16	3	12144		10	130

## Vidlice TE-Plus s Multi-Grip

- bezšroubové svorky
- nosič kontaktů odolný vysokým teplotám
- poniklované kontakty
- samonosná tahově zatížitelná vývodka
- krytí IP44



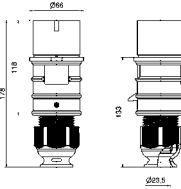
Typ: 21868

2 MB 220

Proud (A)	2P+E Póly	> 50V na 250V	> 250V	balení	[ks]
		3p 3h	3p 8h		
16	3	21868	21882	10	125

## Vidlice TE-Plus s Multi-Grip

- bezšroubové svorky
- nosič kontaktů odolný vysokým teplotám
- poniklované kontakty
- samonosná tahově zatížitelná vývodka
- krytí IP44



Typ: 21869

2 MB 221

Proud (A)	2P+E Póly	> 50V na 250V	> 250V	balení	[ks]
		3p 3h	3p 8h		
32	3	21869	21876	10	240

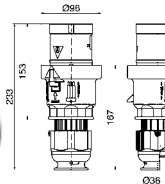


# ZÁSUVKOVÁ SPOJENÍ PRO STEJNOSMĚRNÁ NAPĚTÍ

- IEC 60309, EN 60309, VDE 0623
- krytí IP44

## Vidlice TE s Multi-Grip

- šroubové svorky
- poniklované kontakty
- závitový bajonet se západkou
- samonosná tahově zatížitelná vývodka
- krytí IP44



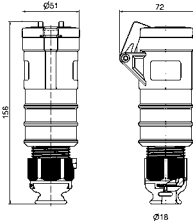
Typ: 21706

2 MB 226

Proud (A)	2P+E Póly	> 50V na 250V	> 250V	balení	[ks]
		3p 3h	3p 8h		
63	3	21706		5	535

## Spojka TE-Plus s Multi-Grip

- bezšroubové svorky
- nosič kontaktů odolný vysokým teplotám
- poniklované kontakty
- samonosná tahově zatížitelná vývodka
- krytí IP44



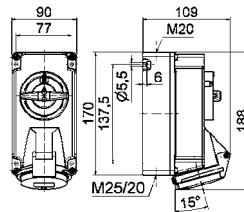
Typ: 31677

3 MB 123

Proud (A)	2P+E Póly	> 50V na 250V	> 250V	balení	[ks]
		3p 3h	3p 8h		
16	3	31677		10	145

## Nástěnná zásuvka

- šroubové svorky
- poniklované kontakty
- odpínatelná
- s mechanickým dvojitým zajištěním
- v pozici 0 lze vidlici odpojit
- krytí IP44



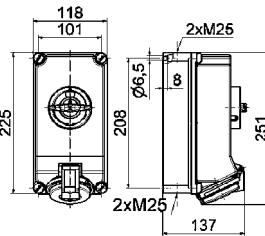
Typ: 16449

12 MB 29

Proud (A)	2P+E Póly	> 50V na 250V	> 250V	balení	[ks]
		3p 3h	3p 8h		
16	3	16449		1	575

## Nástěnná zásuvka

- šroubové svorky
- poniklované kontakty
- odpínatelná
- s mechanickým dvojitým zajištěním
- v pozici 0 lze vidlici odpojit
- krytí IP44



Typ: 16450

12 MB 28

Proud (A)	2P+E Póly	> 50V na 250V	> 250V	balení	[ks]
		3p 3h	3p 8h		
32	3	16450		1	1215

# ZÁSVKOVÁ SPOJENÍ SE SPECIÁLNÍM ÚHLEM 5h

- IEC 60309, EN 60309, VDE 0623
- krytí IP44 / IP67

## Nástěnná zásuvka Quick-Connect TE

- bezšroubové svorky
- přívod vedení jednou nahoře (otevřený), dvakrát dole (uzavřený)
- spodek pouzdra otočný o 180°
- nosič kontaktů odolný vysokým teplotám
- Kontex-kontakt
- poniklované kontakty
- krytí IP44

rozměry na straně 30/3 (1 MB 2)



Typ: 110582

Proud (A)	Póly	600 - 690V 50 a 60 Hz		balení	[ks]
		4p 5h	5p 5h		
16	4	110580	10	315	
16	5	110581	10	330	
32	4	110481	10	380	
32	5	110582	10	420	

## Nástěnná zásuvka TE

- přívod vedení jednou nahoře (otevřený), dvakrát dole (uzavřený) při 63A
- spodek pouzdra otočný o 180° při 63A
- přívod vedení 1 x M50 nahoře při 125A
- nosič kontaktů odolný vysokým teplotám
- Kontex-kontakt
- rámové svorky
- poniklované kontakty
- krytí IP44 při 63A, IP67 při 125A

rozměry na straně 31/2 (1 MB 4) při 63A, strana 33/3 (1 MB 20) při 125A



Typ: 110583



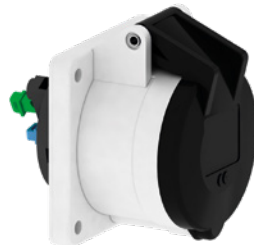
Typ: 110328

Proud (A)	Póly	600 - 690V 50 a 60 Hz		balení	[ks]
		4p 5h	5p 5h		
63	4	11334	5	795	
63	5	110583	5	830	
125	4	11019	1	1975	
125	5	110328	1	2085	

Pro nástěnnou zásuvku s pilotním kontaktem do obj. kódu přidejte -P

## Vestavná zásuvka Quick-Connect TE

- bezšroubové svorky
- nosič kontaktů odolný vysokým teplotám
- Kontex-kontakt
- poniklované kontakty
- příruba 75 x 75 mm
- krytí IP44



Typ: 130283

Proud (A)	Póly	600 - 690V 50 a 60 Hz		balení	[ks]
		4p 5h	5p 5h		
16	4	130280	10	150	
16	5	130281	10	170	
32	4	130282	10	230	
32	5	130283	10	250	

## Vestavná zásuvka TE

- šroubové svorky
- příruba 107 x 100 mm při 63A
- příruba 120 x 120 mm při 125A
- nosič kontaktů odolný vysokým teplotám
- Kontex-kontakt
- rámové svorky
- poniklované kontakty
- krytí IP44 při 63A, IP67 při 125A

rozměry na straně 48/2 (4 MB 265) při 63A, strana 54/1 (4 MB 55) při 125A



Typ: 13849



Typ: 130055

Proud (A)	Póly	600 - 690V 50 a 60 Hz		balení	[ks]
		4p 5h	5p 5h		
63	4	13075	5	445	
63	5	13849	5	490	
125	4	130232	5	1005	
125	5	130055	5	1110	

Pro vestavnou zásuvku s pilotním kontaktem do obj. kódu přidejte -P

## Vestavná zásuvka Quick-Connect TE

- bezšroubové svorky
- sklon 20°
- nosič kontaktů odolný vysokým teplotám
- Kontex-kontakt
- poniklované kontakty
- příruba 85 x 85 mm
- krytí IP44

rozměry na straně 49/3 (4 MB 264)



Typ: 120277

Proud (A)	Póly	600 - 690V 50 a 60 Hz		balení	[ks]
		4p 5h	5p 5h		
16	4	120368	10	135	
16	5	120275	10	150	
32	4	120336	10	200	
32	5	120277	10	245	

## Vestavná zásuvka TE

- šroubové svorky
- sklon 15°
- příruba 114 x 114 mm
- nosič kontaktů odolný vysokým teplotám
- Kontex-kontakt
- rámové svorky
- poniklované kontakty
- krytí IP44 při 63A, IP67 při 125A

rozměry na straně 51/2 (4 MB 10) při 63A, strana 57/3 (4 MB 9) při 125A



Typ: 12251



Typ: 12065

Proud (A)	Póly	600 - 690V 50 a 60 Hz		balení	[ks]
		4p 5h	5p 5h		
63	4	12275	5	460	
63	5	12251	5	500	
125	4	12034	5	965	
125	5	12065	5	980	

Pro vestavnou zásuvku s pilotním kontaktem do obj. kódu přidejte -P

# ZÁSUVKOVÁ SPOJENÍ SE SPECIÁLNÍM ÚHLEM 5h

- IEC 60309, EN 60309, VDE 0623
- krytí IP44 / IP67

## Vidlice TE-Plus

- bezšroubové svorky
- nosič kontaktů odolný vysokým teplotám
- poniklované kontakty
- samonosná tahově zatížitelná vývodka
- krytí IP44



Typ: 210779

rozměry na straně 68/2 (2 MB 93)

600 - 690V 50 a 60 Hz					
Proud (A)	Póly	4p 5h	5p 5h	balení	[ks]
16	4	210628		10	145
16	5	210778		10	180
32	4	210962		10	260
32	5	210779		10	310

## Vidlice TE

- šroubové svorky
- rámové svorky
- nosič kontaktů odolný vysokým teplotám
- poniklované kontakty
- samonosná tahově zatížitelná vývodka
- závitový bajonet se západkou
- krytí IP44 při 63A, IP67 při 125A



Typ: 21461

Typ: 21059

rozměry na straně 68/3 (2 MB 158) při 63A,  
strana 70/1 (2 MB 104) při 125A

600 - 690V 50 a 60 Hz					
Proud (A)	Póly	4p 5h	5p 5h	balení	[ks]
63	4	21515		5	600
63	5	21461		5	655
125	4	21063		5	1125
125	5	21059		5	1245

## Nástěnná přívodka Quick-Connect TE

- bezšroubové svorky
- přívod vedení jednou nahoře (otevřený), dvakrát dole (uzavřený)
- spodek pouzdra otočný o 180°
- 4 upevňovací otvory v základně pouzdra
- vhodné pro smyčkování
- nosič kontaktů odolný vysokým teplotám
- poniklované kontakty
- krytí IP44



Typ: 24630

rozměry na straně 72/1 (5 MB 45)

600 - 690V 50 a 60 Hz					
Proud (A)	Póly	4p 5h	5p 5h	balení	[ks]
16	5	24628		10	305
32	4	24629		10	380
32	5	24630		10	385

## Nástěnná přívodka TE

- šroubové svorky
- rámové svorky
- přívod vedení jednou nahoře (otevřený) a jednou dole (uzavřený) při 63A
- přívod vedení M50 v nahoře při 125A
- spodek pouzdra otočný o 180° při 63A
- nosič kontaktů odolný vysokým teplotám
- poniklované kontakty
- krytí IP44 při 63A, IP67 při 125A

rozměry na straně 72/2 (5 MB 48) při 63A,  
strana 76/3 (5 MB 42) při 125A



Typ: 24632

Typ: 24543

600 - 690V 50 a 60 Hz					
Proud (A)	Póly	4p 5h	5p 5h	balení	[ks]
63	4	24631		5	925
63	5	24632		5	975
125	4	24250		1	2145
125	5	24543		1	2245

## Spojka TE-Plus

- bezšroubové svorky
- nosič kontaktů odolný vysokým teplotám
- Kontex-kontakt
- poniklované kontakty
- samonosná tahově zatížitelná vývodka
- krytí IP44



Typ: 310508

rozměry na straně 89/2 (3 MB 62)

600 - 690V 50 a 60 Hz					
Proud (A)	Póly	4p 5h	5p 5h	balení	[ks]
16	4	310441		10	170
16	5	310507		10	200
32	4	310628		10	310
32	5	310508		10	350

## Spojka TE

- šroubové svorky
- rámové svorky
- nosič kontaktů odolný vysokým teplotám
- Kontex-kontakt
- poniklované kontakty
- samonosná tahově zatížitelná vývodka
- závitový bajonet se západkou
- krytí IP44 při 63A, IP67 při 125A

rozměry na straně 89/3 (3 MB 107) při 63A,  
strana 91/1 (3 MB 131) při 125A



Typ: 31716

Typ: 31266

600 - 690V 50 a 60 Hz					
Proud (A)	Póly	4p 5h	5p 5h	balení	[ks]
63	4	31719		5	625
63	5	31716		5	670
125	4	31045		5	1215
125	5	31266		5	1300

Pro spojku s pilotním kontaktem do obj. kódu přidejte -P

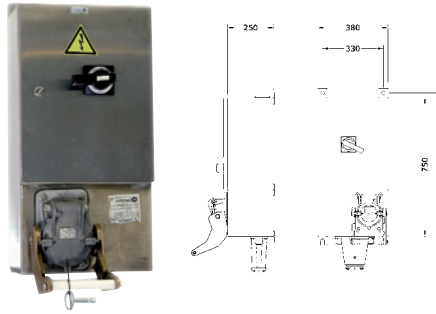
6

# ZÁSUVKOVÁ SPOJENÍ PRO VYSOKÉ PROUDY nad 125A

- pro proudy nad 125A a napětí do 25 kV
- krytí IP55 / IP66

## Nástěnná zásuvka odpínatelná, elektricky zajištěná

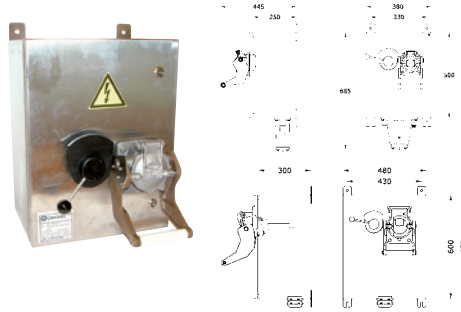
- pouzdro z ušlechtilé oceli AISI 304
- s integrovaným hlavním vypínačem
- krytí IP55



Proud A	Póly p	Obj. kód:	Průřez mm <sup>2</sup>	Váha kg
250	4	160467		45,0
400	4	160468		45,0
250	5	160469		50,0
400	5	160470		50,0

## Nástěnná zásuvka odpínatelná, elektricky zajištěná

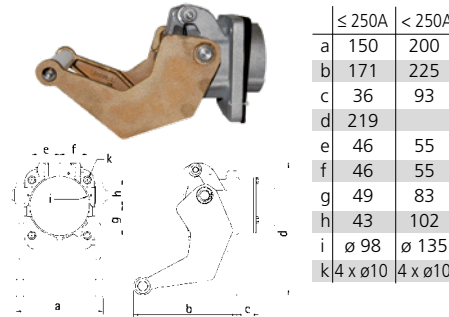
- pouzdro z ušlechtilé oceli AISI 304
- s integrovaným hlavním vypínačem
- krytí IP55



Proud A	Póly p	Obj. kód:	Průřez mm <sup>2</sup>	Váha kg
250	4	160471		27,0
400	4	160472		27,0
250	5	160473		45,0
400	5	160474		45,0

## Vestavná zásuvka s rychlouzávěrem a lamelovými kontakty

- kovová zásuvka s pákou z bronzu
- 2 vnitřní pilotní kontakty pro signalizaci a ovládání
- v zavřeném stavu IP66

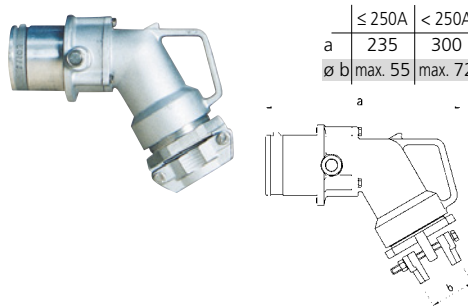


	≤ 250A	< 250A
a	150	200
b	171	225
c	36	93
d	219	
e	46	55
f	46	55
g	49	83
h	43	102
i	∅ 98	∅ 135
k	4 x ∅10	4 x ∅10

Proud A	Póly p	Obj. kód:	Průřez mm <sup>2</sup>	Váha kg
160	4	13898	≤ 35	3,5
200	4	13899	50	3,5
250	4	13900	70	3,5
320	4	130214	95	7,8
420	4	130215	120/150	7,8
160	5	13901	35	3,5
200	5	13902	50	3,5
250	5	130216	≤ 70	7,8
320	5	130217	95	7,8

## Vidlice úhlová s rychlouzávěrem

- kovová vidlice
- vnější tahově zatížitelná vývodka
- nosič kontaktů odolný vysokým teplotám
- postříbené lamelové kontakty
- 2 vnitřní pilotní kontakty pro signalizaci a ovládání
- vidlici lze dovybavit přídatným prachotěsným krytem kontaktů
- v zavřeném stavu IP66



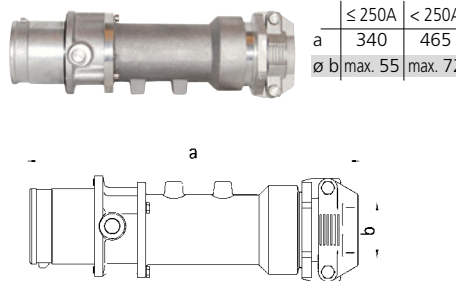
	≤ 250A	< 250A
a	235	300
∅ b	max. 55	max. 72

Proud A	Póly p	Obj. kód:	Průřez mm <sup>2</sup>	Váha kg
160	4	2318	≤ 35	1,9
200	4	2319	50	1,9
250	4	2320	70	1,9
320	4	2323	95	4,5
420	4	2311	120/150	4,5
160	5	2321	35	1,9
200	5	2322	50	1,9
250	5	2324	≤ 70	4,5
320	5	2316	95	4,5

vhodný kryt kontaktů - Obj. kód: 8345

## Vidlice přímá s rychlouzávěrem

- kovová vidlice
- vnější tahově zatížitelná vývodka
- nosič kontaktů odolný vysokým teplotám
- postříbené lamelové kontakty
- 2 vnitřní pilotní kontakty pro signalizaci a ovládání
- vidlici lze dovybavit přídatným prachotěsným krytem kontaktů
- v zavřeném stavu IP66



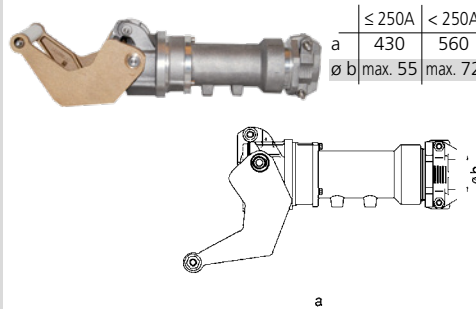
	≤ 250A	< 250A
a	340	465
∅ b	max. 55	max. 72

Proud A	Póly p	Obj. kód:	Průřez mm <sup>2</sup>	Váha kg
160	4	211018	≤ 35	1,8
200	4	211019	50	1,8
250	4	211020	70	1,8
320	4	211021	95	4,5
420	4	211022	120/150	4,5
160	5	211023	35	1,8
200	5	211024	50	1,8
250	5	211025	≤ 70	4,5
320	5	211026	95	4,5

vhodný kryt kontaktů - Obj. kód: 8322

## Spojka přímá s rychlouzávěrem

- kovová spojka
- vnější tahově zatížitelná vývodka
- nosič kontaktů odolný vysokým teplotám
- postříbené lamelové kontakty
- 2 vnitřní pilotní kontakty pro signalizaci a ovládání
- v zavřeném stavu IP66



	≤ 250A	< 250A
a	430	560
∅ b	max. 55	max. 72

Proud A	Póly p	Obj. kód:	Průřez mm <sup>2</sup>	Váha kg
160	4	310697	≤ 35	4,8
200	4	310698	50	4,8
250	4	310318	70	4,8
320	4	310699	95	9,4
420	4	310700	120/150	9,4
160	5	310701	35	4,8
200	5	310702	50	4,8
250	5	310703	≤ 70	9,4
320	5	310704	95	9,4



PRODUKTY  
PRO SPECIALIZOVANÉ POUŽITÍ





Oblast použití: Kontejnery, pozice ochranného kontaktu 3h



Oblast použití: Armádní zařízení



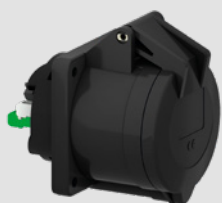
Oblast použití: Výbušná prostředí, Zóny 1, 2, 21 a 22





Oblast použití: Kulturní a společenské akce

vestavné zásuvky



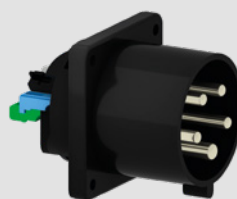
strana 208

vidlice



strana 208

přívodky



strana 209

spojky



strana 209

vestavné zásuvky  
s ochranným kontaktem



strana 210

vidlice  
s ochranným kontaktem



strana 210

spojky  
s ochranným kontaktem



strana 210

Oblast použití: Obytné vozy a karavany

nástěnné zásuvky



strana 212

vestavné zásuvky



strana 212

vestavné přívodky



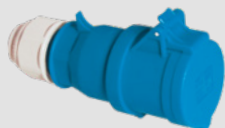
strana 212

vidlice / přívodky /  
úhlové vidlice



strana 212 - 213

spojky



strana 214

adaptéry



strana 214

zásuvková spojení  
s ochranným kontaktem



strana 214

prodlužovací přívody



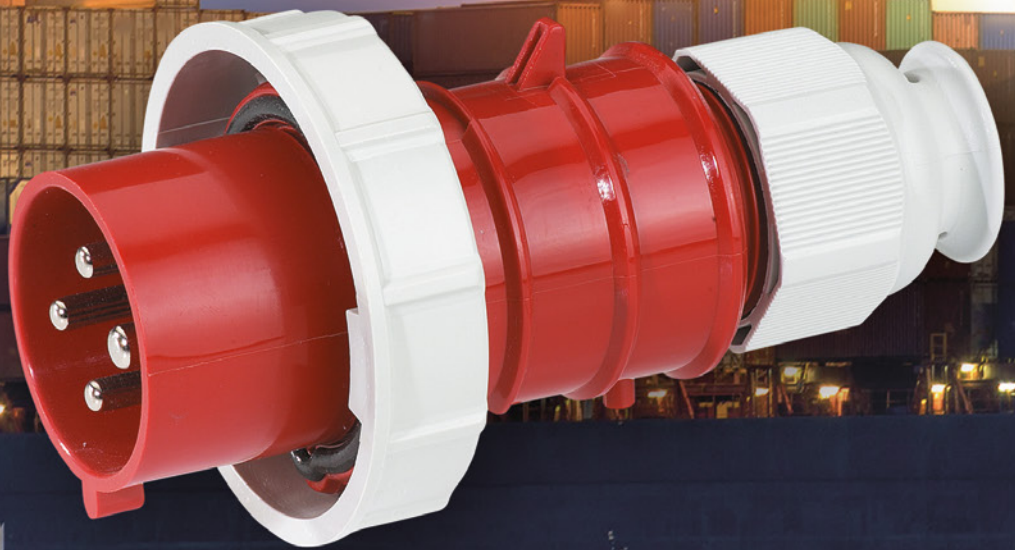
strana 214

Oblast použití: Nabíjení elektromobilů



**eMOBILE**  
by Bals

strana 217

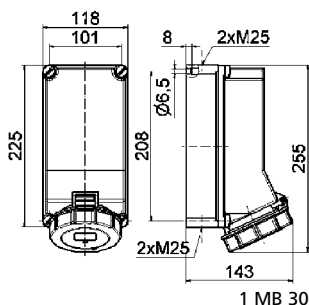


# KONTEJNEROVÁ ZÁSUVKOVÁ SPOJENÍ

- kontejnerová provozní napětí 400 - 440 V, pozice ochranného kontaktu 3h
- IEC 60309, EN 60309, VDE 0623
- krytí IP67

## Nástěnná zásuvka Quick-Connect TE

- bezšroubové svorky
- nosič kontaktů odolný vysokým teplotám
- poniklované kontakty
- krytí IP67

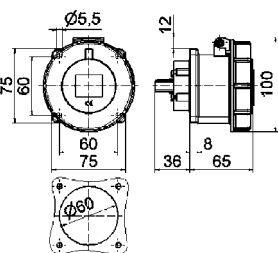


Typ: 11556

Proud (A)	3P+E Póly	380V (50Hz) a 440V (60Hz)	3h	balení	[ks]
32	4			1	805

## Vestavná zásuvka TE

- šroubové svorky
- nosič kontaktů odolný vysokým teplotám
- poniklované kontakty
- přímá
- krytí IP67



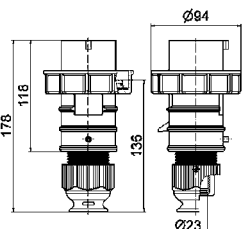
Typ: 13021

4 MB 71

Proud (A)	3P+E Póly	380V (50Hz) a 440V (60Hz)	3h	balení	[ks]
32	4			10	255

## Vidlice TE-Plus s Multi-Grip

- bezšroubové svorky
- nosič kontaktů odolný vysokým teplotám
- poniklované kontakty
- samonosná tahově zatížitelná vývodka
- krytí IP67



Typ: 210328

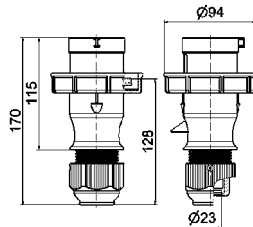
2 MB 111

Proud (A)	3P+E Póly	380V (50Hz) a 440V (60Hz)	3h	balení	[ks]
32	4			10	300

příslušenství:  
kryt kontaktů na straně 102/3

## Vidlice s Multi-Grip

- šroubové svorky
- jednodílné pouzdro
- poniklované kontakty
- samonosná tahově zatížitelná vývodka
- krytí IP67



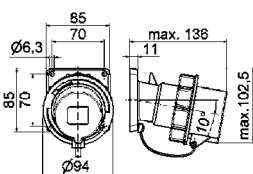
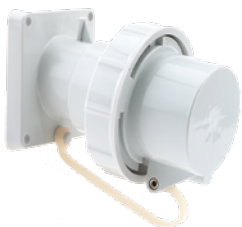
Typ: 210824

2 MB 128

Proud (A)	3P+E Póly	380V (50Hz) a 440V (60Hz)	3h	balení	[ks]
32	4			10	250

## Přístavná přívodka TE

- šroubové svorky
- s krytem kontaktů
- nosič kontaktů odolný vysokým teplotám
- poniklované kontakty
- krytí IP67



Typ: 27027

5 MB 23

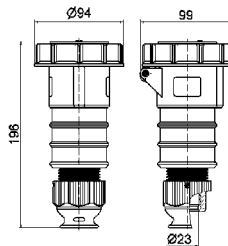
Proud (A)	3P+E Póly	380V (50Hz) a 440V (60Hz)	3h	balení	[ks]
32	4			10	345

# KONTEJNEROVÁ ZÁSUVKOVÁ SPOJENÍ

- kontejnerová provozní napětí 400 - 440 V, pozice ochranného kontaktu 3h
- IEC 60309, EN 60309, VDE 0623
- krytí IP44 / IP67

## Spojka TE-Plus s Multi-Grip

- bezšroubové svorky
- nosič kontaktů odolný vysokým teplotám
- poniklované kontakty
- samonosná tahově zatížitelná vývodka
- krytí IP67



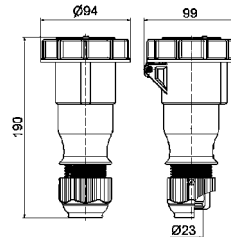
Proud (A)	3P+E Póly	380V (50Hz) a 440V (60Hz)	3h	balení	[ks]
32	4	310426	10	390	

Typ: 310426

3 MB 72

## Spojka s Multi-Grip

- šroubové svorky
- jednoduché pouzdro
- poniklované kontakty
- samonosná tahově zatížitelná vývodka
- krytí IP67



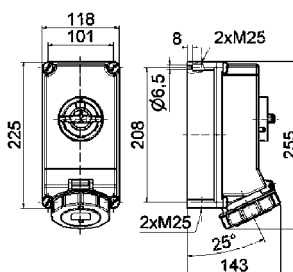
Proud (A)	3P+E Póly	380V (50Hz) a 440V (60Hz)	3h	balení	[ks]
32	4	310567	10	334	

Typ: 310567

3 MB 80

## Nástěnná zásuvka TE

- CEE zásuvka s bezšroubovými svorkami
- odpínatelná
- s mechanickým dvojitým zajištěním
- v pozici 0 lze vidlici odpojit
- nosič kontaktů odolný vysokým teplotám
- poniklované kontakty
- krytí IP67



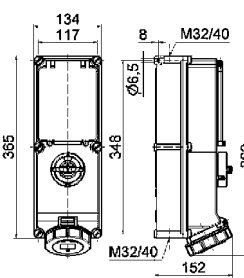
Proud (A)	3P+E Póly	380V (50Hz) a 440V (60Hz)	3h	balení	[ks]
32	4	16050	1	1250	

Typ: 16050

12 MB 27

## Nástěnná zásuvka TE

- CEE zásuvka s bezšroubovými svorkami
- odpínatelná
- s mechanickým dvojitým zajištěním
- DIN lišta (6 TE)
- výklopný průhledný kryt přístrojů
- v pozici 0 lze vidlici odpojit
- nosič kontaktů odolný vysokým teplotám
- poniklované kontakty
- krytí IP67



Proud (A)	3P+E Póly	380V (50Hz) a 440V (60Hz)	3h	balení	[ks]
32	4	17026	1	1910	

Typ: 17026

12 MB 26

## Zkušební vidlice

- šroubové svorky
- pro kontrolu otáčení spínacího pole
- poniklované kontakty
- krytí IP44



Proud (A)	3P+E Póly	380V (50Hz) a 440V (60Hz)	3h	balení	[ks]
32	4	2298	1	225	

Typ: 2298



# TN - VESTAVNÉ ZÁSUVKY přímé

- barva: bronzová zelená RAL 6031-F9
- IEC 60309, EN 60309, VDE 0623, VG 96919
- krytí IP67

## Vestavná zásuvka Quick-Connect

- bezšroubové svorky
- přímá
- Kontex-kontakt
- nosič kontaktů odolný vysokým teplotám
- poniklované kontakty
- příruba 75 x 75 mm
- krytí IP67

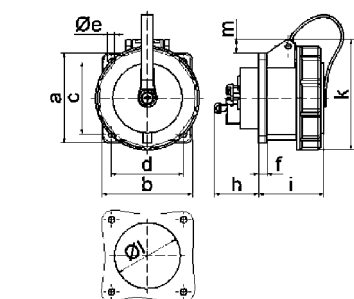
(typ AS)



Nominální proud (A)	Póly	Obj. kód:	Napětí / Frekvence				Krytí
			230V 50-60 Hz	400V 50-60 Hz	440V 60 Hz	301-500Hz > 50V	
16	3	Obj. kód: 13064* Arm. obj. kód - 5935-12-... 320-7272 Arm. typ - VG 96919... AS 013				13098	150
16	4	Obj. kód: 13928 Arm. obj. kód - 5935-12-... Arm. typ - VG 96919... AS 020	13633	13929	13930	AS 039	170
16	5	Obj. kód: 13189* Arm. obj. kód - 5935-12-... Arm. typ - VG 96919... AS 002	13065* 300-5324	13182* AS 001	13183* AS 003	13932 AS 004	195
32	3	Obj. kód: 13032 Arm. obj. kód - 5935-12-... Arm. typ - VG 96919... AS 042				AS 044	245
32	4	Obj. kód: 13933 Arm. obj. kód - 5935-12-... Arm. typ - VG 96919... AS 025	13634	13166	13935	AS 027	265
32	5	Obj. kód: 13297* Arm. obj. kód - 5935-12-... Arm. typ - VG 96919... AS 006	13066* 300-5323	13184* AS 007	13175* 321-5242	AS 008	315



Typ: 13066



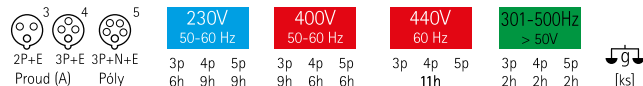
4 MB 125

Proud (A)	16	16	16	32	32	32
Póly	3	4	5	3	4	5
a	75,0	75,0	75,0	75,0	75,0	75,0
b	75,0	75,0	75,0	75,0	75,0	75,0
c	60,0	60,0	60,0	60,0	60,0	60,0
d	60,0	60,0	60,0	60,0	60,0	60,0
e ø	5,5	5,5	5,5	5,5	5,5	5,5
f	7,0	7,0	7,0	8,0	8,0	8,0
h	35,0	35,0	35,0	50,0	50,0	50,0
i	57,0	57,0	57,0	69,0	69,0	69,0
k	77,0	83,0	93,0	98,0	98,0	107,0
l ø	45,0	75,0	55,0	60,0	60,0	60,0
m	4,0	7,0	12,0	12,0	12,0	17,0
vodič mm² min	1,5	1,5	1,5	2,5	2,5	2,5
vodič mm² max	4,0	4,0	4,0	10,0	10,0	10,0

## Vestavná zásuvka

- šroubové svorky
- přímá
- nosič kontaktů odolný vysokým teplotám
- rámové svorky
- Kontex-kontakt
- poniklované kontakty
- příruba 107 x 100 mm při 63A, 120 x 120 mm při 125A
- krytí IP67

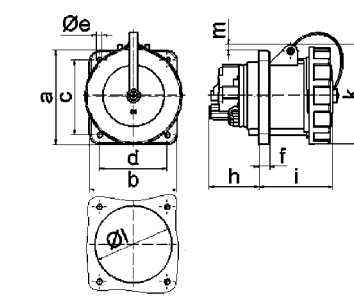
(typ AS)



Nominální proud (A)	Póly	Obj. kód:	Napětí / Frekvence				Krytí
			230V 50-60 Hz	400V 50-60 Hz	440V 60 Hz	301-500Hz > 50V	
63	3	Obj. kód: 13186 Arm. obj. kód - 5935-12-... Arm. typ - VG 96919... AS 047				13927 AS 049	500
63	4	Obj. kód: 13924 Arm. obj. kód - 5935-12-... Arm. typ - VG 96919... AS 030	13839	13925	13926	AS 032	580
63	5	Obj. kód: 13298* Arm. obj. kód - 5935-12-... Arm. typ - VG 96919... AS 010	13067* 300-3603	13187* AS 009	13188* 321-5243	13923 AS 012	620
125	3	Obj. kód: 13840 Arm. obj. kód - 5935-12-... Arm. typ - VG 96919... AS 052				AS 054	930
125	4	Obj. kód: 13919 Arm. obj. kód - 5935-12-... Arm. typ - VG 96919... AS 035	13841	13920	13921	AS 037	1090
125	5	Obj. kód: 13915 Arm. obj. kód - 5935-12-... Arm. typ - VG 96919... AS 015	13647	13916	13918	AS 017	1210



Typ: 13067



4 MB 134

Proud (A)	63	63	63	125	125	125
Póly	3	4	5	3	4	5
a	107,0	107,0	107,0	120,0	120,0	120,0
b	100,0	100,0	100,0	120,0	120,0	120,0
c	85,0	85,0	85,0	100,0	100,0	100,0
d	77,0	77,0	77,0	100,0	100,0	100,0
e ø	6,5	6,5	6,5	6,5	6,5	6,5
f	12,0	12,0	12,0	21,0	21,0	21,0
h	57,0	57,0	57,0	50,0	50,0	50,0
i	77,0	77,0	77,0	117,0	117,0	117,0
k	113,0	113,0	113,0	129,0	129,0	129,0
l ø	88,0	88,0	88,0	104,0	104,0	104,0
m	8,0	8,0	8,0	6,0	6,0	6,0
vodič mm² min	6,0	6,0	6,0	25,0	25,0	25,0
vodič mm² max	25,0	25,0	25,0	70,0	70,0	70,0

\* schváleno dle VG 96919

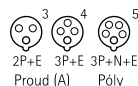
# TN - VESTAVNÉ ZÁSUVKY šikmé

- barva: bronzová zelená RAL 6031-F9
- IEC 60309, EN 60309, VDE 0623, VG 96919
- krytí IP67

## Vestavná zásuvka Quick-Connect

- bezšroubové svorky
- sklon 20°
- Kontex-kontakt
- nosič kontaktů odolný vysokým teplotám
- poniklované kontakty
- příruba 85 x 85 mm
- krytí IP67

(typ BS)



230V  
50-60 Hz

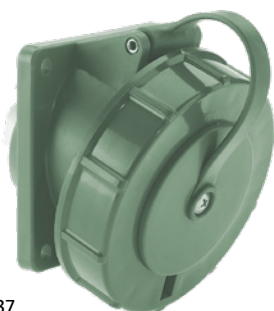
400V  
50-60 Hz

440V  
60 Hz

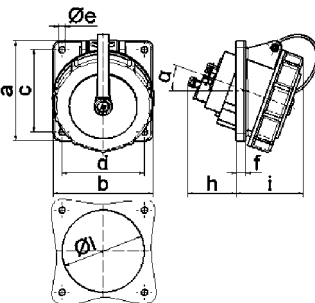
301-500Hz  
> 50V



Obj. kód:	12085*	120025	12699	120026	120027	12280
16 3	347-4131	BS 017			BS 039	155
16 4	BS 020	BS 018	BS 021	BS 022		175
16 5	12242*	12086*	12235*	12236*		200
32 3	12169	300-5324	BS 001	BS 003	BS 004	250
32 4	120030	12700	120031	120032		275
32 5	12340*	12087*	12237*	12238*		315



Typ: 12087



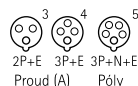
4 MB 124

Proud (A)	16	16	16	32	32	32
Póly	3	4	5	3	4	5
a	85,0	85,0	85,0	85,0	85,0	85,0
b	85,0	85,0	85,0	85,0	85,0	85,0
c	70,0	70,0	70,0	70,0	70,0	70,0
d	70,0	70,0	70,0	70,0	70,0	70,0
e ø	5,5	5,5	5,5	5,5	5,5	5,5
f	8,0	8,0	8,0	8,0	8,0	8,0
h	46,0	46,0	46,0	50,0	50,0	50,0
i	57,0	57,0	60,0	67,0	67,0	69,0
l ø	57,0	65,0	70,0	78,0	78,0	78,0
α	20°	20°	20°	20°	20°	20°
vodič mm² min	1,5	1,5	1,5	2,5	2,5	2,5
vodič mm² max	4,0	4,0	4,0	10,0	10,0	10,0

## Vestavná zásuvka

- šroubové svorky
- sklon 20°
- nosič kontaktů odolný vysokým teplotám
- rámové svorky
- Kontex-kontakt
- poniklované kontakty
- příruba 114 x 114 mm
- krytí IP67

(typ BS)



230V  
50-60 Hz

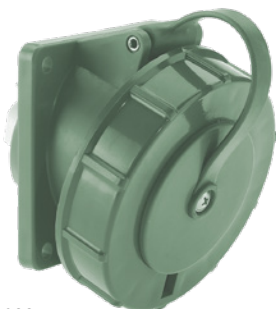
400V  
50-60 Hz

440V  
60 Hz

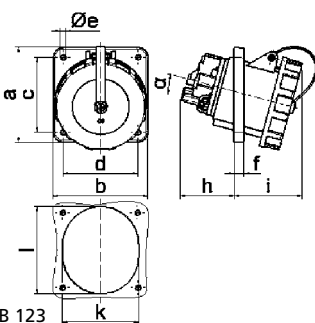
301-500Hz  
> 50V



Obj. kód:	12239	120034	120035	12953	120036	120037
63 3	BS 047	BS 049				555
63 4	BS 030	BS 028	BS 031	BS 032		590
63 5	12341*	12088*	12240*	12241*		630
125 3	12954	347-4133	BS 011	BS 012	BS 013	905
125 4	120041	12955	120042	120043		965
125 5	12342*	12191*	12343*	12264*		1045



Typ: 12088



4 MB 123

Proud (A)	63	63	63	125	125	125
Póly	3	4	5	3	4	5
a	114,0	114,0	114,0	114,0	114,0	114,0
b	114,0	114,0	114,0	114,0	114,0	114,0
c	90,0	90,0	90,0	90,0	90,0	90,0
d	90,0	90,0	90,0	90,0	90,0	90,0
e ø	5,5	5,5	5,5	6,5	6,5	6,5
f	12,0	12,0	12,0	12,0	12,0	12,0
h	65,0	65,0	65,0	82,0	82,0	82,0
i	82,0	82,0	82,0	90,0	90,0	90,0
k	92,0	92,0	92,0	92,0	92,0	92,0
l	92,0	92,0	92,0	105,0	105,0	105,0
α	15°	15°	15°	15°	15°	15°
vodič mm² min	6,0	6,0	6,0	25,0	25,0	25,0
vodič mm² max	25,0	25,0	25,0	70,0	70,0	70,0

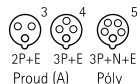
\* schváleno dle VG 96919

- barva: bronzová zelená RAL 6031-F9
- IEC 60309, EN 60309, VDE 0623, VG 96919
- krytí IP67

**Vidlice TE-Plus s Multi-Grip**

- bezšroubové svorky
- nosič kontaktů odolný vysokým teplotám
- poniklované kontakty
- s krytem kontaktů
- samonosná tahově zatížitelná vývodka
- krytí IP67

(typ CP)



230V  
50-60 Hz

400V  
50-60 Hz

440V  
60 Hz

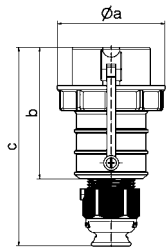
301-500Hz  
> 50V



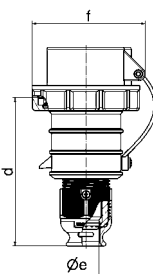
		Obj. kód:	21220*		210403	
16	3	Arm. obj. kód - 5935-12-...	312-5515			180
		Arm. typ - VG 96919...	CP 017		CP 039	
16	4	Obj. kód:	210404	210077	210405	210406
		Arm. obj. kód - 5935-12-...				230
		Arm. typ - VG 96919...	CP 020	CP 018	CP 021	CP 022
16	5	Obj. kód:	21423*	21208*	21424*	21425*
		Arm. obj. kód - 5935-12-...		300-3599		265
		Arm. typ - VG 96919...	CP 002	CP 001	CP 003	CP 004
32	3	Obj. kód:	21221			210408
		Arm. obj. kód - 5935-12-...				340
		Arm. typ - VG 96919...	CP 042			CP 044
32	4	Obj. kód:	210409	210078	210410	210411
		Arm. obj. kód - 5935-12-...				380
		Arm. typ - VG 96919...	CP 025	CP 023	CP 026	CP 027
32	5	Obj. kód:	21426*	21209*	21427*	21380*
		Arm. obj. kód - 5935-12-...		300-3596	348-5139	312-4197
		Arm. typ - VG 96919...	CP 006	CP 005	CP 007	CP 008



Typ: 21208



2 MB 95

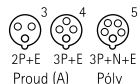


Proud (A)	16	16	16	32	32	32
Póly	3	4	5	3	4	5
a ø	70,0	78,0	86,0	94,0	94,0	101,0
b	103,5	104,0	105,5	127,0	127,0	129,5
c	153,5	154,0	160,5	187,0	187,0	193,5
d	111,0	111,0	119,0	136,0	136,0	138,5
e ø	18,0	18,0	21,0	23,5	23,5	27,0
f	75,5	82,5	91,0	96,5	96,5	104,5
vodič mm² min	1,0	1,0	1,0	2,5	2,5	2,5
vodič mm² max	2,5	2,5	2,5	6,0	6,0	6,0

**Vidlice TE s Multi-Grip**

- šroubové svorky
- nosič kontaktů odolný vysokým teplotám
- rámové svorky
- poniklované kontakty
- samonosná tahově zatížitelná vývodka
- s krytem kontaktů
- závitový bajonet se západkou
- krytí IP67

(typ CP)



230V  
50-60 Hz

400V  
50-60 Hz

440V  
60 Hz

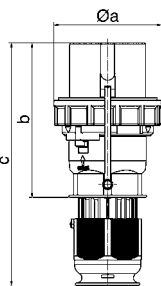
301-500Hz  
> 50V



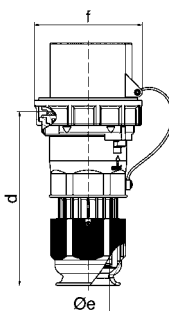
		Obj. kód:	210256		210413	
63	3	Arm. obj. kód - 5935-12-...				695
		Arm. typ - VG 96919...	CP 047		CP 049	
63	4	Obj. kód:	210414	210263	210415	210417
		Arm. obj. kód - 5935-12-...				755
		Arm. typ - VG 96919...	CP 000	CP 028	CP 031	CP 032
63	5	Obj. kód:	21428*	21210*	21429*	21430*
		Arm. obj. kód - 5935-12-...		300-5325		815
		Arm. typ - VG 96919...	CP 010	CP 009	CP 0011	CP 012
125	3	Obj. kód:	210264			210419
		Arm. obj. kód - 5935-12-...				1115
		Arm. typ - VG 96919...	CP 052			CP 054
125	4	Obj. kód:	210421	210265	210422	210423
		Arm. obj. kód - 5935-12-...				1220
		Arm. typ - VG 96919...	CP 035	CP 033	CP 036	CP 037
125	5	Obj. kód:	21431*	21033*	21432*	21433*
		Arm. obj. kód - 5935-12-...		327-8595		1330
		Arm. typ - VG 96919...	CP 014	CP 013	CP 015	CP 016



Typ: 21210



2 MB 107



Proud (A)	63	63	63	125	125	125
Póly	3	4	5	3	4	5
a ø	113,5	113,5	113,5	126,0	126,0	126,0
b	169,0	169,0	169,0	185,0	185,0	185,0
c	250,0	250,0	250,0	286,0	286,0	286,0
d	171,0	171,0	171,0	206,0	206,0	206,0
e ø	36,0	36,0	36,0	50,0	50,0	50,0
f	112,5	112,5	112,5	125,0	125,0	125,0
vodič mm² min	6,0	6,0	6,0	16,0	16,0	16,0
vodič mm² max	25,0	25,0	25,0	50,0	50,0	50,0

\* schváleno dle VG 96919



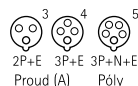
# TN - PŘÍSTAVNÉ PŘÍVODKY

- barva: bronzová zelená RAL 6031-F9
- IEC 60309, EN 60309, VDE 0623, VG 96919
- krytí IP67

## Přístavná přívodka

- šroubové svorky
- nosič kontaktů odolný vysokým teplotám
- poniklované kontakty
- s krytem kontaktů
- příruba 85 x 85 mm
- krytí IP67

(typ BP)



230V  
50-60 Hz

400V  
50-60 Hz

440V  
60 Hz

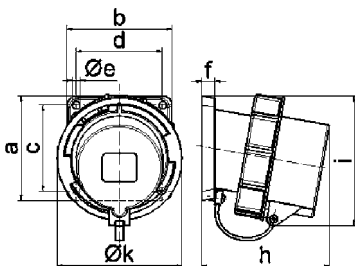
301-500Hz  
> 50V



			230V 50-60 Hz	400V 50-60 Hz	440V 60 Hz	301-500Hz > 50V	
16	3	Obj. kód:	27046*			27286	205
		Arm. obj. kód - 5935-12-...	319-7028				
		Arm. typ - VG 96919...	BP 013			BP 039	
16	4	Obj. kód:	27287	27204	27288	27289	230
		Arm. obj. kód - 5935-12-...					
		Arm. typ - VG 96919...	BP 020	BP 018	BP 021	BP 022	
16	5	Obj. kód:	27104*	2702*	27105*	27106*	260
		Arm. obj. kód - 5935-12-...		300-3598			
		Arm. typ - VG 96919...	BP 002	BP 001	BP 003	BP 004	
32	3	Obj. kód:	2745			27291	305
		Arm. obj. kód - 5935-12-...					
		Arm. typ - VG 96919...	BP 042			BP 044	
32	4	Obj. kód:	27292	27201	27293	27294	330
		Arm. obj. kód - 5935-12-...					
		Arm. typ - VG 96919...	BP 025	BP 023	BP 026	BP 027	
32	5	Obj. kód:	27107*	2703*	27108*	27043*	365
		Arm. obj. kód - 5935-12-...		188-9997		312-4195	
		Arm. typ - VG 96919...	BP 006	BP 005	BP 007	BP 008	



Typ: 2703



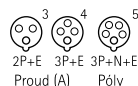
5 MB 31

Proud (A)	16	16	16	32	32	32
Póly	3	4	5	3	4	5
a	85,0	85,0	85,0	85,0	85,0	85,0
b	85,0	85,0	85,0	85,0	85,0	85,0
c	70,0	70,0	70,0	70,0	70,0	70,0
d	70,0	70,0	70,0	70,0	70,0	70,0
e ø	6,3	6,3	6,3	6,3	6,3	6,3
f	11,0	11,0	11,0	11,0	11,0	11,0
h	94,0	94,0	94,0	105,0	105,0	105,0
i	94,0	97,0	101,0	103,0	103,0	107,0
k	70,5	78,5	86,5	94,0	94,0	101,5
vodič mm² min	1,0	1,0	1,0	2,5	2,5	2,5
vodič mm² max	2,5	2,5	2,5	6,0	6,0	6,0

## Přístavná přívodka

- šroubové svorky
- nosič kontaktů odolný vysokým teplotám
- rámové svorky
- poniklované kontakty
- s krytem kontaktů
- příruba 107 x 100 mm při 63A, 130 x 120mm při 125A
- krytí IP67

(typ BP)



230V  
50-60 Hz

400V  
50-60 Hz

440V  
60 Hz

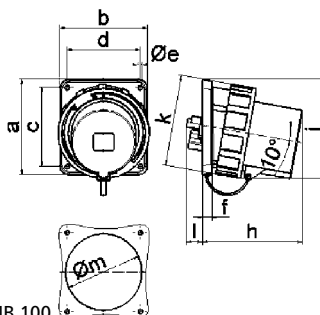
301-500Hz  
> 50V



			230V 50-60 Hz	400V 50-60 Hz	440V 60 Hz	301-500Hz > 50V	
63	3	Obj. kód:	27267			27295	630
		Arm. obj. kód - 5935-12-...					
		Arm. typ - VG 96919...	BP 047			BP 049	
63	4	Obj. kód:	27296	27268	27297	27298	695
		Arm. obj. kód - 5935-12-...					
		Arm. typ - VG 96919...	BP 030	BP 028	BP 031	BP 032	
63	5	Obj. kód:	27109*	2704*	27110*	27045*	750
		Arm. obj. kód - 5935-12-...					
		Arm. typ - VG 96919...	BP 010	BP 009	BP 011	BP 012	
125	3	Obj. kód:	27269			27299	1010
		Arm. obj. kód - 5935-12-...					
		Arm. typ - VG 96919...	BP 052			BP 054	
125	4	Obj. kód:	27300	27270	27301	27302	1125
		Arm. obj. kód - 5935-12-...					
		Arm. typ - VG 96919...	BP 035	BP 033	BP 036	BP 037	
125	5	Obj. kód:	27303	27102	27304	27305	1220
		Arm. obj. kód - 5935-12-...		300-5323		321-5242	
		Arm. typ - VG 96919...	BP 015	BP 014	BP 016	BP 017	



Typ: 2704



5 MB 100

Proud (A)	63	63	63	125	125	125
Póly	3	4	5	3	4	5
a	107,0	107,0	107,0	130,0	130,0	130,0
b	100,0	100,0	100,0	120,0	120,0	120,0
c	85,0	85,0	85,0	108,0	108,0	108,0
d	77,0	77,0	77,0	100,0	100,0	100,0
e ø	6,5	6,5	6,5	6,5	6,5	6,5
f	12,0	12,0	12,0	13,0	13,0	13,0
h	142,0	142,0	142,0	134,0	134,0	134,0
i	124,0	124,0	124,0	138,0	138,0	138,0
k	113,5	113,5	113,5	126,0	126,0	126,0
l	---	---	---	23,0	23,0	23,0
m ø	---	---	---	105,0	105,0	105,0
vodič mm² min	6,0	6,0	6,0	16,0	16,0	16,0
vodič mm² max	16,0	16,0	16,0	50,0	50,0	50,0

\* schváleno dle VG 96919

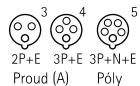
# TN - PŘÍSTAVNÉ PŘÍVODKY přímé

- barva: bronzová zelená RAL 6031-F9
- IEC 60309, EN 60309, VDE 0623, VG 96919
- krytí IP67

## Přístavná přívodka

- šroubové svorky
- nosič kontaktů odolný vysokým teplotám
- poniklované kontakty
- s krytem kontaktů
- příruba 85 x 85 mm
- krytí IP67

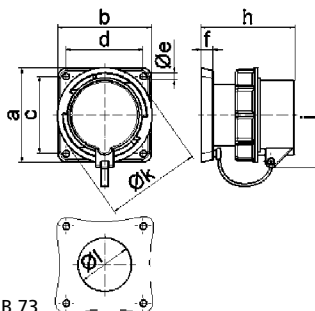
(druh AP)



		Obj. kód:	2892	
16	3	Arm. obj. kód - 5935-12-...		210
		Arm. typ - VG 96919...	AP 037	
16	4	Obj. kód:	2893	
		Arm. obj. kód - 5935-12-...		
		Arm. typ - VG 96919...	AP 017	
16	5	Obj. kód:	2894	
		Arm. obj. kód - 5935-12-...		
		Arm. typ - VG 96919...	AP 001	
32	3	Obj. kód:	2895	
		Arm. obj. kód - 5935-12-...		
		Arm. typ - VG 96919...	AP 042	
32	4	Obj. kód:	2896	
		Arm. obj. kód - 5935-12-...		
		Arm. typ - VG 96919...	AP 022	
32	5	Obj. kód:	2897	
		Arm. obj. kód - 5935-12-...		
		Arm. typ - VG 96919...	AP 005	360



Typ: 2897



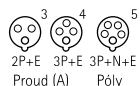
5 MB 73

Proud (A)	16	16	16	32	32	32
Póly	3	4	5	3	4	5
a	85,0	85,0	85,0	85,0	85,0	85,0
b	85,0	85,0	85,0	85,0	85,0	85,0
c	70,0	70,0	70,0	70,0	70,0	70,0
d	70,0	70,0	70,0	70,0	70,0	70,0
e ø	6,3	6,3	6,3	6,3	6,3	6,3
f	11,0	11,0	11,0	11,0	11,0	11,0
h	84,0	84,0	85,0	94,0	94,0	94,0
i	82,5	86,0	91,0	96,5	96,5	104,0
k ø	70,5	78,5	86,5	94,0	94,0	101,5
l ø	49,0	49,0	49,0	49,0	49,0	49,0
vodič mm <sup>2</sup> min	1,0	1,0	1,0	2,5	2,5	2,5
vodič mm <sup>2</sup> max	2,5	2,5	2,5	6,0	6,0	6,0

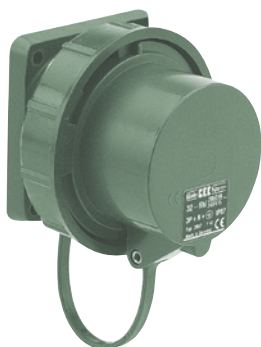
## Přístavná přívodka

- šroubové svorky
- nosič kontaktů odolný vysokým teplotám
- rámové svorky
- poniklované kontakty
- s krytem kontaktů
- příruba 110 x 106 mm při 63A, příruba 120 x 120 mm při 125A
- krytí IP67

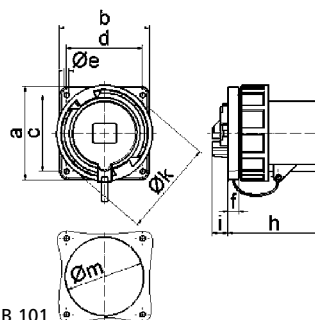
(druh AP)



		Obj. kód:	28042	
63	3	Arm. obj. kód - 5935-12-...		
		Arm. typ - VG 96919...	AP 047	
63	4	Obj. kód:	28000	
		Arm. obj. kód - 5935-12-...		
		Arm. typ - VG 96919...	AP 027	
63	5	Obj. kód:	2853	
		Arm. obj. kód - 5935-12-...		
		Arm. typ - VG 96919...	AP 009	725
125	3	Obj. kód:	28043	
		Arm. obj. kód - 5935-12-...		
		Arm. typ - VG 96919...	AP 052	
125	4	Obj. kód:	28044	
		Arm. obj. kód - 5935-12-...		
		Arm. typ - VG 96919...	AP 032	
125	5	Obj. kód:	28045	
		Arm. obj. kód - 5935-12-...		
		Arm. typ - VG 96919...	AP 013	



Typ: 2853



5 MB 101

Proud (A)	63	63	63	125	125	125
Póly	3	4	5	3	4	5
a	110,0	110,0	110,0	120,0	120,0	120,0
b	106,0	106,0	106,0	120,0	120,0	120,0
c	90,0	90,0	90,0	100,0	100,0	100,0
d	90,0	90,0	90,0	100,0	100,0	100,0
e ø	5,5	5,5	5,5	6,5	6,5	6,5
f	13,0	13,0	13,0	13,0	13,0	13,0
h	114,0	114,0	114,0	121,0	121,0	121,0
i	19,0	19,0	19,0	20,0	20,0	20,0
k ø	113,5	113,5	113,5	126,0	126,0	126,0
m ø	93,0	93,0	93,0	104,0	104,0	104,0
vodič mm <sup>2</sup> min	6,0	6,0	6,0	16,0	16,0	16,0
vodič mm <sup>2</sup> max	16,0	16,0	16,0	50,0	50,0	50,0

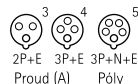
# TN - SPOJKY

- barva: bronzová zelená RAL 6031-F9
- IEC 60309, EN 60309, VDE 0623, VG 96919
- krytí IP67

## Spojka TE-Plus s Multi-Grip

- bezšroubové svorky
- Kontex-kontakt
- nosič kontaktů odolný vysokým teplotám
- poniklované kontakty
- samonosná tahově zatížitelná vývodka
- krytí IP67

(druh DS)



230V  
50-60 Hz

400V  
50-60 Hz

440V  
60 Hz

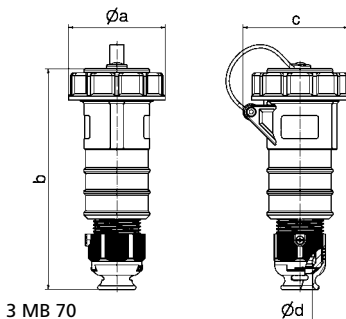
301-500Hz  
> 50V



Obj. kód:	31162*	31165	31865	310167	310168	
16 3	Arm. obj. kód - 5935-12-... Arm. typ - VG 96919...	312-5516 DS 017			DS 039	180
16 4	Arm. obj. kód - 5935-12-... Arm. typ - VG 96919...	DS 020	DS 018	DS 021	DS 022	215
16 5	Arm. obj. kód - 5935-12-... Arm. typ - VG 96919...	31318* DS 002	31150* DS 001	31319* DS 003	31320* DS 004	255
32 3	Arm. obj. kód - 5935-12-... Arm. typ - VG 96919...	31032 DS 042			310194 DS 044	325
32 4	Arm. obj. kód - 5935-12-... Arm. typ - VG 96919...	310169 DS 025	31866 DS 023	310171 DS 026	310172 DS 027	355
32 5	Arm. obj. kód - 5935-12-... Arm. typ - VG 96919...	31321* DS 006	31151* DS 005	31322* DS 007	31323* DS 008	410



Typ: 3151



3 MB 70

Proud (A)	16	16	16	32	32	32
Póly	3	4	5	3	4	5
a ø	70,5	78,0	86,5	94,0	94,0	101,5
b	161,0	161,0	168,0	196,0	196,0	200,0
c	77,0	83,0	93,0	99,0	99,0	107,0
d ø	18,0	18,0	21,0	23,0	23,0	27,0
vodič mm² min	1,0	1,0	1,0	2,5	2,5	2,5
vodič mm² max	2,5	2,5	2,5	6,0	6,0	6,0

## Spojka s Multi-Grip

- šroubové svorky
- nosič kontaktů odolný vysokým teplotám
- rámové svorky
- Kontex-kontakt
- poniklované kontakty
- samonosná tahově zatížitelná vývodka
- závitový bajonet se západkou
- krytí IP67

(druh DS)



230V  
50-60 Hz

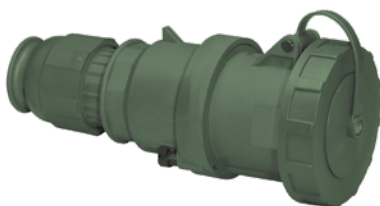
400V  
50-60 Hz

440V  
60 Hz

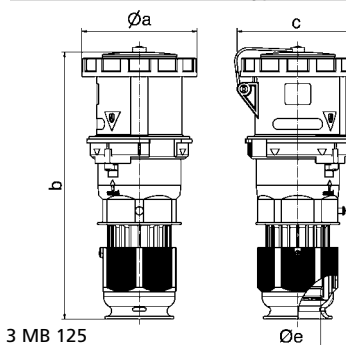
301-500Hz  
> 50V



Obj. kód:	310058	310174	31877	310175	310176	
63 3	Arm. obj. kód - 5935-12-... Arm. typ - VG 96919...	DS 047			DS 049	760
63 4	Arm. obj. kód - 5935-12-... Arm. typ - VG 96919...	DS 030	DS 028	DS 031	DS 032	770
63 5	Arm. obj. kód - 5935-12-... Arm. typ - VG 96919...	31324* DS 010	31152* DS 009	31325* DS 011	31326* DS 012	785
125 3	Arm. obj. kód - 5935-12-... Arm. typ - VG 96919...	310059 DS 052			310179 DS 054	1160
125 4	Arm. obj. kód - 5935-12-... Arm. typ - VG 96919...	310180 DS 035	310060 DS 033	310182 DS 036	310183 DS 037	1255
125 5	Arm. obj. kód - 5935-12-... Arm. typ - VG 96919...	31327* DS 014	31027* DS 013	31328* DS 015	31329* DS 016	1350



Typ: 31152



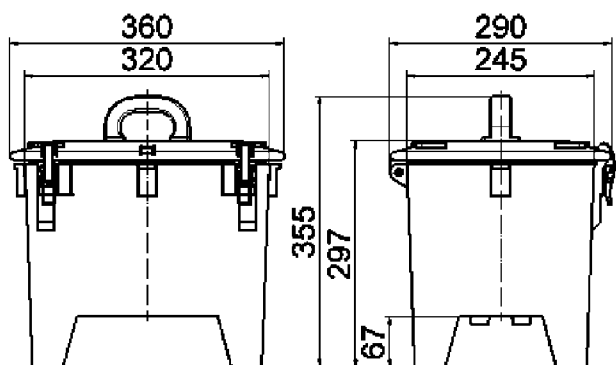
3 MB 125

Proud (A)	63	63	63	125	125	125
Póly	3	4	5	3	4	5
a ø	110,0	110,0	110,0	125,0	125,0	125,0
b	263,0	263,0	263,0	300,0	300,0	300,0
c	113,0	113,0	113,0	128,0	128,0	128,0
d ø	36,0	36,0	36,0	50,0	50,0	50,0
vodič mm² min	6,0	6,0	6,0	16,0	16,0	16,0
vodič mm² max	16,0	16,0	16,0	50,0	50,0	50,0

\* schváleno dle VG 96919

## CELOGUMOVÉ PŘENOSNÉ ROZVÁDĚČE

- připraveno k okamžitému použití
- všechny zásuvky a vidlice v provedení dle armádních předpisů
- krytí IP67



13 MB 36

- rozměr: 320 x 245 mm (**typ 6577**)
- stohovatelné provedení s přesným vymezením pozice
- pouzdro z vysoce odolné, nárazuvzdorné tvrzené gumy
- zvláště vhodné pro náročné prostředí a ztížené podmínky
- robustní madlo, u varianty s pružným přívodem madlo pro návin kabelu
- výklopný horní kryt pro snadný přístup k jističím prvkům
- zavírací spony z ušlechtilé oceli
- zvýšené nohy zabraňují nadměrnému znečištění, případně poskytují prostor pro pružný přívod
- všechny zásuvky a vidlice v provedení dle armádních předpisů
- zvýšené krytí IP67
- barva zelená RAL 6031-F9
- vnější zemnicí bod



pozice  
01

Obj. kód: **522966**

### Složení:

3 zásuvky s ochr. kolíkem 16A, 230V  
2 CEE-zásuvky 16A, 400V, 5p

### Jištění:

2 jističe char. D 16A, 1p  
2 jističe char. D 16A, 3p  
1 proudový chránič 40/0,03A, 4p

### Přívod vedení:

1 CEE-vidlice 32A, 400V, 5p (VG 96919 CP 005)  
1m kabel H07RN-F5G6 (VG 95218-13-A004)

Jističí prvky přístupné přes odklápěcí průhledný kryt



pozice  
02

Obj. kód: **522965**

### Složení:

6 CEE-zásuvek 32A, 400V, 4p

### Jištění:

6 jističů char. C 32A, 3p

### Přívod vedení:

1 CEE-Vidlice 63A, 400V, 4p  
2m kabel H07RN-F4G10

Jističí prvky pod odklápěcím víkem pouzdra



pozice  
03

Obj. kód: **522433**

### Složení:

3 CEE-zásuvky 16A, 400V, 5p  
1 CEE-zásuvka 32A, 400V, 4p

### Jištění:

3 jističe char. B 16A, 3p

### Přívod vedení:

1 CEE-vidlice 32A, 400V, 5p

Jističí prvky pod odklápěcím víkem pouzdra



pozice  
04

Obj. kód: **522468**

### Složení:

2 zásuvky s ochr. kolíkem 16A, 230V  
2 CEE-zásuvky 16A, 230V, 3p  
1 CEE-zásuvka 32A, 400V, 4p  
1 CEE-zásuvka 32A, 400V, 5p

### Jištění:

2 jističe char. C 16A, 2p  
1 jistič char. C 25A, 4p

### Přívod vedení:

1 CEE-přívodka 32A, 400V, 5p

Jističí prvky pod odklápěcím víkem pouzdra



pozice  
05

Obj. kód: **522639**

### Složení:

1 CEE-zásuvka 32A, 400V, 4p  
2 CEE-zásuvky 32A, 400V, 5p

### Jištění:

1 jistič char. B 32A, 3p  
2 jističe char. B 32A, 4p

### Přívod vedení:

1 CEE-přívodka 63A, 400V, 5p

Jističí prvky pod odklápěcím víkem pouzdra



pozice  
06

Obj. kód: **522640**

### Složení:

1 CEE-zásuvka 32A, 230V, 3p  
2 CEE-zásuvky 32A, 400V, 4p  
3 CEE-zásuvky 63A, 400V, 5p

### Přívod vedení:

1 CEE-přívodka 32A, 400V, 5p

## CELOGUMOVÉ PŘENOSNÉ ROZVÁDĚČE

- připraveno k okamžitému použití
- všechny zásuvky a vidlice v provedení dle armádních předpisů
- krytí IP67



pozice  
01

Obj. kód: **522762**

### Složení:

2 zásuvky s ochr. kolíkem 16A, 230V  
3 CEE-zásuvky 16A, 230V, 3p  
1 CEE-zásuvka 16A, 400V, 4p  
1 CEE-zásuvka 16A, 400V, 5p  
1 CEE-zásuvka 32A, 400V, 4p  
1 CEE-zásuvka 32A, 400V, 5p

### Jištění:

3 jističe char. B 16A, 2p  
1 jistič char. C 16A, 4p  
1 jistič char. C 25A, 4p

### Přívod vedení:

1 CEE-vidlice 32A, 400V, 5p  
2m kabel H07RN-F5G4

Jistící prvky pod odklápacím víkem pouzdra



pozice  
02

Obj. kód: **522787**

### Složení:

7 zásuvek s ochr. kolíkem 16A, 230V  
1 CEE-zásuvka 16A, 230V, 3p

### Jištění:

3 jističe char. B 16A, 2p

### Přívod vedení:

1 CEE-vidlice 32A, 400V, 5p  
2m kabel H07RN-F5G4

Jistící prvky pod odklápacím víkem pouzdra



pozice  
03

Obj. kód: **522845**

### Složení:

1 zásuvka s ochr. kontaktem 16A, 230V  
1 zásuvka s ochr. kolíkem 16A, 230V  
1 CEE-zásuvka 16A, 230V, 3p  
1 CEE-zásuvka 16A, 400V, 4p  
1 CEE-zásuvka 16A, 400V, 5p  
1 CEE-zásuvka 32A, 230V, 3p  
1 CEE-zásuvka 32A, 400V, 4p  
1 CEE-zásuvka 32A, 400V, 5p

### Jištění:

2 jističe char. B 16A, 2p  
1 jistič char. B 16A, 3p  
1 jistič char. B 16A, 4p  
1 jistič char. B 32A, 2p

### Přívod vedení:

1 CEE-přívodka 32A, 400V, 5p

Jistící prvky pod odklápacím víkem pouzdra



pozice  
04

Obj. kód: **522991**

### Složení:

1 zásuvka s ochr. kolíkem 16A, 230V  
1 CEE-zásuvka 16A, 230V, 3p  
1 CEE-zásuvka 16A, 400V, 4p  
1 CEE-zásuvka 16A, 400V, 5p  
1 CEE-zásuvka 32A, 230V, 3p  
1 CEE-zásuvka 32A, 400V, 4p  
1 CEE-zásuvka 32A, 400V, 5p

### Jištění:

2 jističe char. B 16A, 2p  
1 jistič char. B 16A, 3p  
1 jistič char. B 16A, 4p  
1 jistič char. B 32A, 2p

### Přívod vedení:

1 CEE-přívodka 32A, 400V, 5p

Jistící prvky pod odklápacím víkem pouzdra



pozice  
05

### Podstavec

- pro celogumové přenosné kombinace v pouzdře 6577
- žárově pozinkovaná ocelová konstrukce
- hmotnost: 5,7 kg
- rozměr (š x v x h):  
525 x 630 x 385 mm

Obj. kód: **580505**

# ZÁSUVKOVÁ SPOJENÍ S OCHRANNÝM KONTAKTEM

- barva: bronzová zelená RAL 6031-F9
- VDE 0623, VG 96926
- krytí IP68

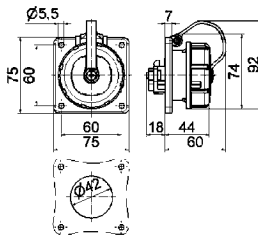
## Vestavné zásuvky s ochranným kontaktem

- šroubové svorky
- poniklované kontakty
- 16A/230V~
- příruba 75 x 75 mm
- krytí IP68

(typ AS)



Typ: 7108



18 MB 19

Obj. kód: Arm. obj. kód Arm. typ  
5935-12-... VG 96926...

německý systém 7108\* 312-5115 AS 001

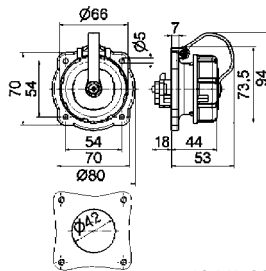
belg./franc. systém 7185

## Vestavné zásuvky s ochranným kontaktem

- šroubové svorky
- poniklované kontakty
- 16A/230V~
- krytí IP68



Typ: 7114



18 MB 20

Obj. kód:

německý systém 7114

belg./franc. systém 71031

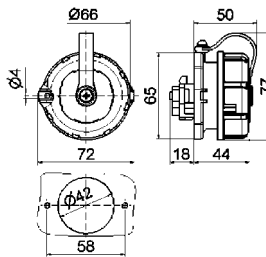
## Vestavné zásuvky s ochranným kontaktem

- šroubové svorky
- poniklované kontakty
- 16A/230V~
- krytí IP68

(typ BS)



Typ: 7115



18 MB 21

Obj. kód: Arm. obj. kód Arm. typ  
5935-12-... VG 96926...

německý systém 7115\* 314-4770 BS 001

belg./franc. systém 7186

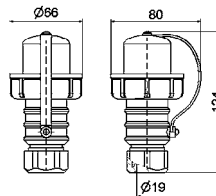
## Vidlice s ochranným kontaktem

- šroubové svorky
- poniklované kontakty
- 16A/230V~
- s krytem kontaktů
- krytí IP68

(typ CP)



Typ: 735



18 MB 18

Obj. kód: Arm. obj. kód Arm. typ  
5935-12-... VG 96926...

735\* 141-3149 CP 001

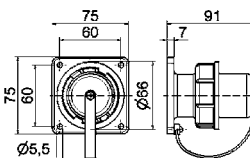
## Vestavná přívodka s ochranným kontaktem

- šroubové svorky
- poniklované kontakty
- 16A/230V~
- s krytem kontaktů
- příruba 75 x 75 mm
- krytí IP68

(druh AP)



Typ: 753



18 MB 16

Obj. kód: Arm. obj. kód Arm. typ  
5935-12-... VG 96926...

753\* 340-7272 AP 001

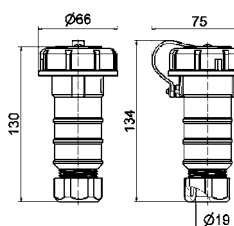
## Spojka s ochranným kontaktem

- šroubové svorky
- poniklované kontakty
- 16A/230V~
- krytí IP68

(druh DS)



Typ: 745



18 MB 26

Obj. kód: Arm. obj. kód Arm. typ  
5935-12-... VG 96926...

německý systém 745\* 314-4771 DS 001

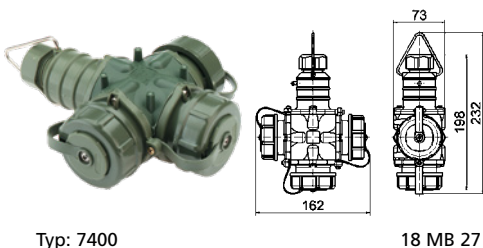
belg./franc. systém 7424

\* schváleno dle VG 96919

- barva: bronzová zelená RAL 6031-F9
- VDE 0623, VG 96926
- krytí IP68

**Rozbočka s ochranným kontaktem**

- šroubové svorky
- poniklované kontakty
- 16A/230V~
- s krytem kontaktů
- se závěsným okem
- krytí IP68



Typ: 7400

18 MB 27

Obj. kód:

německý systém 7400

belg./franc. systém 7423

**Kryt kontaktů**

- pro vidlice s ochranným kontaktem



Typ: 8320

Obj. kód: Arm. obj. kód Arm. typ  
5935-12-... VG 96926...

8320\* H-16

(druh H)

**Kryt kontaktů**

- pro spojky s ochranným kontaktem



Typ: 8319

Obj. kód: Arm. obj. kód Arm. typ  
5935-12-... VG 96926...

8319\* G-16

(druh G)

**Kryt kontaktů**

- pro CEE-vidlice a přívodky
- s úchytem



Typ: 8337

Proud/ Póly Obj. kód: Arm. obj. kód Arm. typ  
5935-12-... VG 96926...

16A/3p	8335
16A/4p	8336
16A/5p	8337
32A/3p, 4p	8338
32A/5p	8339
63A/3p, 4p, 5p	8340
125A/3p, 4p, 5p	8341

**Kryt kontaktů**

- pro CEE-spojky a vestavné zásuvky
- s úchytem



Typ: 8330

Proud/ Póly Obj. kód: Arm. obj. kód Arm. typ  
5935-12-... VG 96926...

16A/3p	8328
16A/4p	8329
16A/5p	8330
32A/3p, 4p	8331
32A/5p	8332
63A/3p, 4p, 5p	8333
125A/3p, 4p, 5p	8334

**Kryt kontaktů**

- pro CEE-vidlice a přívodky



Typ: 8326

(druh G)

Proud/ Póly Obj. kód: Arm. obj. kód Arm. typ  
5935-12-... VG 96926...

16A/3p	8318*	G-16-3
16A/4p	8326	G-16-4
16A/5p	8314*	G-16-5
32A/3p, 4p	8327	G-32-4
32A/5p	8315*	304-8143 G-32-5
63A/3p, 4p, 5p	8316*	G-63-5
125A/3p, 4p, 5p	8317*	G-125-5

**Kryt kontaktů**

- pro CEE-spojky a vestavné zásuvky



Typ: 8309

(druh F)

Proud/ Póly Obj. kód: Arm. obj. kód Arm. typ  
5935-12-... VG 96926...

16A/3p	8313*	F-16-3
16A/4p	8324	F-16-4
16A/5p	8309*	F-16-5
32A/3p, 4p	8325	F-32-4
32A/5p	8310*	F-32-5
63A/3p, 4p, 5p	8311*	F-63-5
125A/3p, 4p, 5p	8312*	F-125-5

\* schváleno dle VG 96919





## IEC

Značení elektrických přístrojů pro prostředí s nebezpečím výbuchu plynu je určeno v IEC 60079-0 z roku 2004 a pro prostředí s hořlavým prachem v IEC 61241-0 z roku 2004. Vedle jména výrobce nebo jeho značky, typového označení, sériového čísla a zkušebny s číslem certifikátu se vyžaduje ještě zvláštní kódování, které popisuje použití přístroje:

- symbol „Ex“
- symbol každého použitého typu ochrany.  
U příslušných elektrických provozních prostředků, které mají být instalovány v ohroženém prostředí, je nutno uvést symboly pro typ ochrany v hranatých závorkách, např. Ex d[a] IIC T4.
- Skupina IIA, IIB nebo IIC pro prostředí s nebezpečím výbuchu plynu
- Teplotní třída pro prostředí s nebezpečím výbuchu plynu resp. max. teplota povrchu ve °C pro prostředí s hořlavým prachem.  
Příklad: Ex d e IIC T4, Ex d [ia] IIB T5, Ex mbD T120°C

V IEC 60079-0 bylo roku 2007 toto značení rozšířeno. V současné době má výrobce k dispozici dvě varianty:

1. Je nutno doplnit typ ochrany (EPL).  
Příklad: Ex d e IIC T4 Gb nebo Ex d [ia Ga] IIB T5 Gb
2. Z typů ochrany musí být jasné, jakou úroveň ochrany mají.  
U některých typů ochrany už je to dáno stávajícími symboly (např. ia). U jiných je třeba doplnit písmeno a, b nebo c. d > db  
Příklad: Ex db eb IIC T4 nebo Ex db [ia] IIB T5

S touto normou byly také zavedeny skupiny pro prostředí ohrožené výbuchem prachu:

IIIA: hořlavá vlákna  
IIIB: nevodivý prach  
IIIC: vodivý prach

Příklad pro značení prachu: Ex tb IIIB T120°C

## Evropa

V Evropě musí být kromě značení podle normy splněny ještě (požadavky podle směrnice ES 94/9/ES (ATEX 95):

- adresa výrobce
- znak CE s identifikačním číslem notifikovaného orgánu
- znak a kategorie 1, 2 nebo 3, dále skupina II a písmeno G (plyn - gas) nebo D (prach - dust). Příklad: 2 II G

V minulosti bylo v Evropě Ex při značení podle normy nahrazováno označením EEx. Tím byla naznačena souvislost s evropskými normami (EN 50014 a následně), které se v té době lišily od norem IEC. V současné době při aktuálním stavu norem to již není nutné, a proto se i v Evropě nové přístroje značí pouze Ex.

Normy pro neelektrické přístroje vytvořil doposud pouze CEN v Evropě. Na mezinárodní úrovni takové normy dosud neexistují. Toto značení se velmi podobá značení elektrických přístrojů.

Výjimky:

- Neuvádí se Ex, neboť podle ATEX již znak odkazuje na protivýbušové zabezpečení
- Neuvádí se úroveň ochrany. Nepoužívá se ani alternativní značení. Úroveň ochrany přístroje se konstatuje uvedením kategorie.

## Severní Amerika

K obvyklým údajům, jako je např. výrobce, typ, sériové číslo a elektrické údaje, je do označení provozního prostředku nutno zahrnout údaje týkající se ochrany proti výbuchu. Předpisy k tomu jsou uvedeny v NEC, CEC a v příslušných konstrukčních ustanoveních zkušeben.

Class I, II & III, Division 1 a 2

Označení schválených elektrických provozních prostředků pro Class I, Class II a Class III, Division 1 a Division 2 má být takové, aby obsahovalo tyto údaje:

1. Class(es), Division(s) (nepovinné pro Division 1)
2. Skupina (-y) plynu/prachu
3. Provozní teplota nebo teplotní třída (nepovinné pro T5 a T6)  
Příklad: Class I Division 1 Groups C D T4

Class I, Zone 0, 1 a 2

U provozních prostředků pro použití v Class I, Zone 0, Zone 1 nebo Zone 2 se rozlišuje mezi „Division Equipment“ a „Zone Equipment“.

(1) Division Equipment. Příklad: Class I Zone 1 d, e IIC T4  
Provozní prostředky, schválené pro Class I, Division 1 a/nebo Class I, Division 2, lze označit těso údaji:

1. Class I, Zone 1 nebo Class I, Zone 2
2. Skupina (-y) plynu IIA, IIB nebo IIC
3. Teplotní třída
4. Typy ochrany. Příklad: Class I Zone 1 d, e IIC T4  
(2) Zone Equipment

Provozní prostředky, které odpovídají jednomu nebo několika typům ochrany podle článku 505 NEC a článku 18 CEC, mají být označeny takto:

1. Class (nepovinné v Kanadě)
2. Zone (nepovinné v Kanadě)
3. Symbol AEx (USA) resp. Ex nebo EEx (Kanada)
4. Zkratka použitého/-ých typu/-ů ochrany
5. Skupina elektrického provozního prostředku II nebo skupina (-y) plynu IIA, IIB nebo IIC.
6. Teplotní třída. Příklad: Class I Zone 0 AEx ia IIC T6

## Rusko

Značení elektrických provozních prostředků s protivýbušovým zabezpečením se provádí podle standardu GOST R 51330.0-99 a standardů pro jednotlivé typy ochrany.

Označení ochrany proti výbuchu obsahuje tyto údaje:

- úroveň protivýbušového zabezpečení
- značka Ex
- značka použitých typů ochrany
- skupina přístrojů (I, II nebo IIA, IIB, IIC)
- teplotní třída
- znak X, je-li nutno pro zajištění bezpečného používání dodržet zvláštní podmínky nebo je-li výrobek komponentou do výbušného prostředí.












Díky bajonetovým uzávěrům IP66 i v zapojeném stavu



Vidlice s IP66 při běžném použití



100% kompatibilní se staršími verzemi řady CES

Typ ochrany	Standardní znak	Alternativní znak	Zóna	Hlavní použití	Norma
 zajištěné provedení	e	eb	1	svorky a svorkové skříně, asynchronní motory, svítidla	IEC 60079-7 EN 60079-7
 pevný závěr	d	db	1	rozdávěče, řídicí jednotky, ukazatele, motory, transformátory	IEC 60079-1 EN 60079-1
 závěr s vnitřním přetlakem	px	pxb	1	velká zařízení a motory	IEC 60079-2 / IEC 61241-4 EN 60079-2 / IEC 61241-4
	py	pyb	1		
	pz	pzc	2		
	p	pb	21		
	p	pc	22		
 jiskrová bezpečnost	ia	ia	0, 20	měřicí a regulační zařízení, sběrníková technika, senzory, aktory	IEC 60079-11 / IEC 61241-11 EN 60079-11 / IEC 61241-11
	ib	ib	1, 21		
	ic	ic	1		
	ic	ic	1		
 olejový závěr	o	ob	1	transformátory, topná tělesa, rozběhové odpory	IEC 60079-6 EN 60079-6
 pískový závěr	q	qb	1	senzory, elektronické komponenty, elektronické předřadníky	IEC 60079-5 EN 60079-5
 zalití zalévací hmotou	ma	ma	0, 20	senzory, elektronické komponenty	IEC 60079-18 / IEC 61241-18 EN 60079-18 / IEC 61241-18
	mb	mb	1, 21		
	mc	mc	2, 22		
 Typ ochrany "n" (nejiskřící)	n_	n_c	2	elektrická zařízení pro Zónu 2	IEC 60079-15 EN 60079-15
 ochrana závěrem	ta	ta	20	rozdávěče, řídicí jednotky, svorkové skříně, motory, svítidla	IEC 60079-31 / IEC 61241-1 EN 60079-31 / IEC 61241-1
	tb	tb	21		
	tc	tc	22		
	tc	tc	22		

Označení elektrických zařízení



Pro výbušnou plynnou atmosféru v dólech

Skupina I Methan

Pro výbušnou plynnou atmosféru

Skupina II IIA Propan

IIB Ethylen

IIC Vodík

Pro výbušnou atmosféru s prachem

Skupina III IIA hořlavá vlákna

IIB nevodivý prach

IIC vodivý prach

Typ ochrany



II 2G Ex db [ia] IIC T6

Skupina

ATEX - označení

Max. povrchová teplota zařízení

Skupina zařízení I: **Důlní zařízení**; Skupina zařízení II: **Povrchová zařízení (ostatní prostředí)**

Zařízení prostředí s nebezpečím výbuchu	Zóna 0	Zóna 20	Zóna 1	Zóna 21	Zóna 2	Zóna 22	Doly
Kategorie zařízení	1G	1D	2G	2D	3G	3D	M1 nebo M2
EPL* (IEC / EN 60079-0)	Ga	Da	Gb	Db	Gc	Dc	Ma nebo Mb

\* pokud nejsou použity alternativní znaky, musí být uvedena EPL: např. Ex d [iaGa] IIC T6 Gb

Pro výbušnou plynnou atmosféru: Teplotní třídy

450°C	T1
300°C	T2
200°C	T3
135°C	T4
100°C	T5
85°C	T6

Pro výbušnou atmosféru s prachem: Povrchová teplota

T ...°C (např. T 80°C)

Copyright R. STAHL Schalgaräte GmbH



- různá provedení pro nízká napětí, 16A
- rozměrný ovládací prvek spínače
- v pozici 0 i v pozici 1 lze vidlici odpojit
- optimální spojení díky samočisticím lamelovým kontaktům
- nízké připojovací a odtahové síly díky plovoucímu uložení kontaktních kolíků
- s max. spínacím výkonem pro motory AC-3 dle IEC / EN 60947-3



- volitelné pomocné kontakty pro ovládání a signalizaci
- stálé krytí IP66 v jakékoliv pozici

Různá provedení

# VÝBUŠNÁ PROSTŘEDÍ, ZÓNA 2 A 22

■ pro výjimečně nebo krátkodobě výbušná prostředí

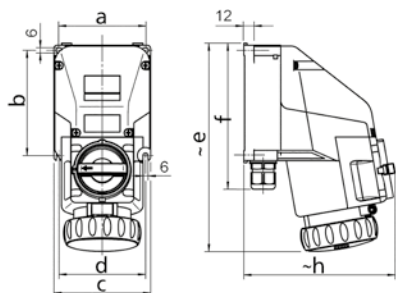
## Nástěnná zásuvka

- pro použití v zónách 2 a 22
- rozměrný ovládací prvek spínače, odpojitelné v pozici 0 i 1
- samočisticí lamelové kontakty
- nízké připojovací a odtahové síly
- s max. spínacím výkonem pro motory AC-3 dle IEC / EN 60947-3
- volitelné pomocné kontakty pro ovládání a signalizaci
- stálé krytí IP66 v jakékoliv pozici
- dle EX II 3 G EEx nAC IIC T6 (16A), EX II 3 G EEx nAC IIC T6,T5 (32A)
- vývodky: 1 x M25 a 1 x záslepka M25 (16A), 1 x M32 a 1 x záslepka M32 (32A)

3		4		5		110V 50-60 Hz			230V 50-60 Hz			400V 50-60 Hz			500V 50-60 Hz			balení	[ks]
2P+E	3P+E	3P+N+E	Proud (A)	Póly	3p	4p	5p	3p	4p	5p	3p	4p	5p	3p	4p	5p			
16	3				4h	4h	4h	6h	9h	9h	9h	6h	6h	7h	7h	7h	1	1120	
16	4							6h	9h	9h	9h	6h	6h	7h	7h	7h	1	1350	
16	5										9h	6h	6h	7h	7h	7h	1	1450	
32	4										9h	6h	6h	7h	7h	7h	1	2000	
32	5										9h	6h	6h	7h	7h	7h	1	2200	



Obj. kód: 160517



MB 10333E00

Proud (A)	16	16	16	32	32
Póly	3	4	5	4	5
a	94,0	104,0	104,0	124,0	124,0
b	115,0	125,0	125,0	150,0	150,0
c	105,0	115,0	115,0	135,0	135,0
d	93,0	103,0	103,0	123,0	123,0
e	232,0	248,0	248,0	281,0	281,0
f	164,0	174,0	174,0	204,0	204,0
h	168,0	181,0	181,0	207,0	207,0

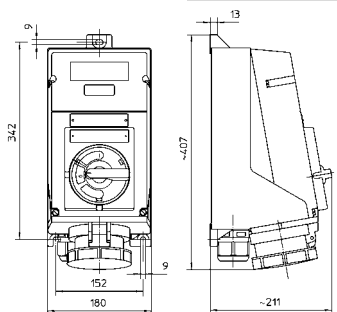
## Nástěnná zásuvka

- pro použití v zónách 2 a 22
- rozměrný ovládací prvek spínače, odpojitelné v pozici 0 i 1
- samočisticí lamelové kontakty
- nízké připojovací a odtahové síly
- s max. spínacím výkonem pro motory AC-3 dle IEC / EN 60947-3
- volitelné pomocné kontakty pro ovládání a signalizaci
- stálé krytí IP66 v jakékoliv pozici
- dle EX II 3 G EEx nAC IIC T6,T5, T4 (63A)
- vývodky: 1 x M50 a 1 x záslepka M25 (63A)

3		4		5		110V 50-60 Hz			230V 50-60 Hz			400V 50-60 Hz			500V 50-60 Hz			balení	[ks]
2P+E	3P+E	3P+N+E	Proud (A)	Póly	3p	4p	5p	3p	4p	5p	3p	4p	5p	3p	4p	5p			
63	4				4h	4h	4h	6h	9h	9h	9h	6h	6h	7h	7h	7h	1	7900	
63	5										9h	6h	6h	7h	7h	7h	1	7800	



Obj. kód: 160519



MB 04508E00

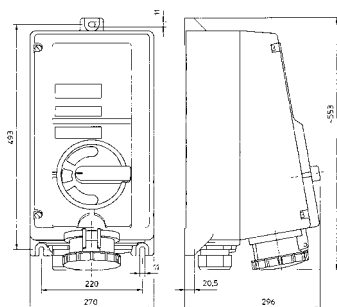
## Nástěnná zásuvka

- pro použití v zónách 2 a 22
- rozměrný ovládací prvek spínače, odpojitelné v pozici 0 i 1
- samočisticí lamelové kontakty
- nízké připojovací a odtahové síly
- s max. spínacím výkonem pro motory AC-3 dle IEC / EN 60947-3
- volitelné pomocné kontakty pro ovládání a signalizaci
- stálé krytí IP66 v jakékoliv pozici
- dle EX II 3 G EEx nAC IIC T6,T5 (32 a 125A)
- vývodky: 1 x M63 a 1 x záslepka M25 a 1 x M63 (125A)

3		4		5		110V 50-60 Hz			230V 50-60 Hz			400V 50-60 Hz			500V 50-60 Hz			balení	[ks]
2P+E	3P+E	3P+N+E	Proud (A)	Póly	3p	4p	5p	3p	4p	5p	3p	4p	5p	3p	4p	5p			
125	4				4h	4h	4h	6h	9h	9h	9h	6h	6h	7h	7h	7h	1	20.920	
125	5										9h	6h	6h	7h	7h	7h	1	22.040	



Obj. kód: 160521



MB 04504E00

# VÝBUŠNÁ PROSTŘEDÍ, ZÓNA 1 A 21

■ pro příležitostně výbušná prostředí

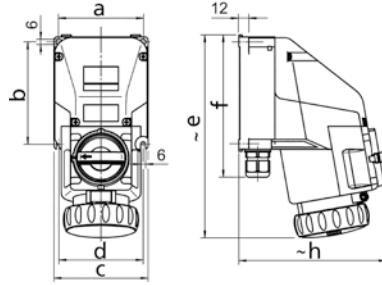
## Nástěnná zásuvka

- pro použití v zónách 1 a 21
- rozměrný ovládací prvek spínače, odpojitelné v pozici 0 i 1
- samočisticí lamelové kontakty
- nízké připojovací a odtahové síly
- s max. spínacím výkonem pro motory AC-3 dle IEC / EN 60947-3
- volitelné pomocné kontakty pro ovládání a signalizaci
- stálé krytí IP66 v jakékoliv pozici
- 16A - dle EX de IIC T6, se samojistíci pomoc. kontakty Ex de(ia) IIC T6 - ochrana proti výbuchu plynu, EX tD A21 IP66 T80°C - ochrana proti výbuchu prachu
- 32-125A - dle EX de IIC T6 T5, se samoj. pomoc. kontakty Ex de(ib) IIC T6 T5 - ochrana proti výbuchu plynu, EX tD A21 IP66 - ochrana proti výbuchu prachu
- vývodky: 1 x M25 a 1 x záslepka M25 (16A), 1 x M32 a 1 x záslepka M32 (32A)

		110V 50-60 Hz	230V 50-60 Hz	400V 50-60 Hz	500V 50-60 Hz								
2P+E	3P+E	3P+N+E	3P	4P	5P	3P	4P	5P	3P	4P	5P	balení	[ks]
Proud (A)	Póly	4h	4h	4h	6h	9h	6h	9h	6h	6h	6h		
16	3	<b>160522</b>						1	1120				
16	4	<b>160523</b>						1	1350				
16	5	<b>160524</b>						1	1450				
32	4	<b>160525</b>						1	2000				
32	5	<b>160526</b>						1	2200				



Obj. kód: 160526



MB 10338E00

Proud (A)	16	16	16	32	32
Póly	3	4	5	4	5
a	94,0	104,0	104,0	124,0	124,0
b	115,0	125,0	125,0	150,0	150,0
c	105,0	115,0	115,0	135,0	135,0
d	93,0	103,0	103,0	123,0	123,0
e	232,0	248,0	248,0	281,0	281,0
f	164,0	174,0	174,0	204,0	204,0
h	168,0	181,0	181,0	207,0	207,0

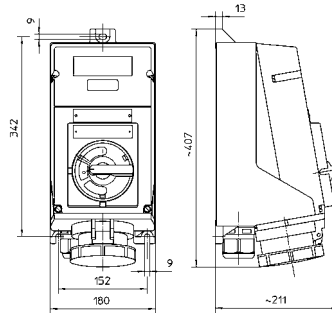
## Nástěnná zásuvka

- pro použití v zónách 1 a 21
- rozměrný ovládací prvek spínače, odpojitelné v pozici 0 i 1
- samočisticí lamelové kontakty
- nízké připojovací a odtahové síly
- s max. spínacím výkonem pro motory AC-3 dle IEC / EN 60947-3
- volitelné pomocné kontakty pro ovládání a signalizaci
- stálé krytí IP66 v jakékoliv pozici
- 32-125A - dle EX de IIC T6 T5, se samojistíci pomocnými kontakty Ex de(ia) IIC T6 T5 - ochrana proti výbuchu plynu
- 32-125A - dle EX tD A21 IP66 - ochrana proti výbuchu prachu
- vývodky: 1 x M50 a 1 x záslepka M25 (63A)

		110V 50-60 Hz	230V 50-60 Hz	400V 50-60 Hz	500V 50-60 Hz								
2P+E	3P+E	3P+N+E	3P	4P	5P	3P	4P	5P	3P	4P	5P	balení	[ks]
Proud (A)	Póly	4h	4h	4h	6h	9h	6h	9h	6h	6h	6h		
63	4	<b>160527</b>						1	7800				
63	5	<b>160528</b>						1	7800				



Obj. kód: 160528



MB 04508E00

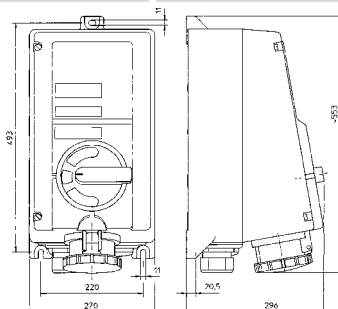
## Nástěnná zásuvka

- pro použití v zónách 1 a 21
- rozměrný ovládací prvek spínače, odpojitelné v pozici 0 i 1
- samočisticí lamelové kontakty
- nízké připojovací a odtahové síly
- s max. spínacím výkonem pro motory AC-3 dle IEC / EN 60947-3
- volitelné pomocné kontakty pro ovládání a signalizaci
- stálé krytí IP66 v jakékoliv pozici
- 32-125A - dle EX de IIC T6 T5, se samojistíci pomocnými kontakty Ex de(ia) IIC T6 T5 - ochrana proti výbuchu plynu
- 32-125A - dle EX tD A21 IP66 - ochrana proti výbuchu prachu
- vývodky: 1 x M63 a 1 x záslepka M25 + 1 x M63 (125A)

		110V 50-60 Hz	230V 50-60 Hz	400V 50-60 Hz	500V 50-60 Hz								
2P+E	3P+E	3P+N+E	3P	4P	5P	3P	4P	5P	3P	4P	5P	balení	[ks]
Proud (A)	Póly	4h	4h	4h	6h	9h	6h	9h	6h	6h	6h		
125	4	<b>160529</b>						1	20.800				
125	5	<b>160530</b>						1	21.400				



Obj. kód: 160530



MB 04504E00

# VÝBUŠNÁ PROSTŘEDÍ, ZÓNA 2 A 22

■ pro výjimečně nebo krátkodobě výbušná prostředí

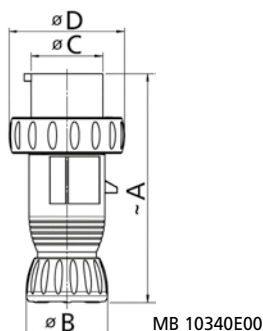
## Vidlice

- pro použití v zónách 2 a 22
- nízké přípojovací a odtahové síly díky plovoucímu uložení kolíků
- volitelné pomocné kontakty pro ovládání a signalizaci
- stálé krytí IP66 v jakékoliv pozici
- dle EX II 3 G EEx nAC IIC T6 (16A)
- dle EX II 3 G EEx nAC IIC T6,T5 (32A)
- provozní teploty -20 až +40°C, (-50 až +55°C na vyžádání)
- průměry kabelů 8 až 20 mm (16A)
- průměry kabelů 12 až 28 mm (32A)

3		4		5		110V 50-60 Hz			230V 50-60 Hz			400V 50-60 Hz			500V 50-60 Hz			balení	[ks]
2P+E	3P+E	3P+N+E	Póly	3p	4p	5p	3p	4p	5p	3p	4p	5p	3p	4p	5p				
Proud (A)				4h	4h	4h	6h	9h	9h	9h	6h	6h	7h	7h	7h				
16	3						211079									1	310		
16	4															1	380		
16	5															1	430		
32	4															1	500		
32	5															1	600		



Obj. kód: 211083



Proud (A)	16	16	16	32	32
Póly	3	4	5	4	5
A	176,0	176,0	176,0	204,0	204,0
ø B	60,0	60,0	60,0	72,0	72,0
ø C	43,5	49,0	56,5	57,0	63,4
ø D	76,0	89,0	92,0	99,0	102,0

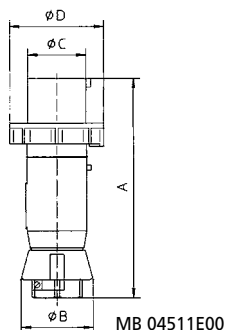
## Vidlice

- pro použití v zónách 2 a 22
- nízké přípojovací a odtahové síly díky plovoucímu uložení kolíků
- volitelné pomocné kontakty pro ovládání a signalizaci
- stálé krytí IP66 v jakékoliv pozici
- dle EX II 3 G EEx nAC IIC T6,T5, T4 (63A)
- dle EX II 3 G EEx nAC IIC T6,T5 (125A)
- provozní teploty -20 až +40°C, (-50 až +55°C na vyžádání)
- průměry kabelů 24 až 36 mm (63A)
- průměry kabelů 30 až 50 mm (125A)

3		4		5		110V 50-60 Hz			230V 50-60 Hz			400V 50-60 Hz			500V 50-60 Hz			balení	[ks]
2P+E	3P+E	3P+N+E	Póly	3p	4p	5p	3p	4p	5p	3p	4p	5p	3p	4p	5p				
Proud (A)				4h	4h	4h	6h	9h	9h	9h	6h	6h	7h	7h	7h				
63	4															1	935		
63	5															1	990		
125	4															1	1280		
125	5															1	1380		



Obj. kód: 211087



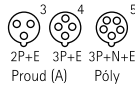
Proud (A)	63	63	125	125
Póly	4	5	4	5
A	268,5	268,5	310,5	310,5
ø B	84,0	84,0	96,0	96,0
ø C	69,5	69,5	82,0	82,0
ø D	112,0	112,0	125,0	125,0

# VÝBUŠNÁ PROSTŘEDÍ, ZÓNA 1 A 21

■ pro příležitostně výbušná prostředí

## Vidlice

- pro použití v zónách 1 a 21
- nízké připojovací a odtahové síly díky plovoucímu uložení kolíků
- volitelné pomocné kontakty pro ovládání a signalizaci
- stálé krytí IP66 v jakékoliv pozici
- dle EX de IIC T6, se samojistíci pomoc. kontakty Ex de(ia) IIC T6 - ochrana proti výbuchu plynu - 16A.
- dle EX tD A21 IP66 - ochrana proti výbuchu prachu - 16A
- dle EX de IIC T6 T5, se samojistíci pomoc. kontakty Ex de(ia) IIC T6 T5 - ochrana proti výbuchu plynu - 32A.
- dle EX tD A21 IP66 - ochrana proti výbuchu prachu - 32A
- provozní teploty dle prostředí (-50°C na vyžádání - s vnitřním silikonovým mazivem)
- průměry kabelů 8 až 20 mm (16A) / 12 až 28 mm (32A)



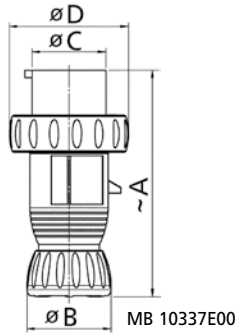
110V 50-60 Hz	230V 50-60 Hz	400V 50-60 Hz	500V 50-60 Hz
3p 4p 5p 4h 4h 4h	3p 4p 5p 6h 9h 9h	3p 4p 5p 9h 6h 6h	3p 4p 5p 7h 7h 7h



Proud (A)	Póly		balení	[ks]
16	3	211088	1	420
16	4	211089	1	380
16	5	211090	1	430
32	4	211091	1	500
32	5	211092	1	600



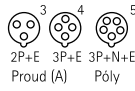
Obj. kód: 211092



Proud (A)	16	16	16	32	32
Póly	3	4	5	4	5
A	176,0	176,0	176,0	204,0	204,0
ø B	60,0	60,0	60,0	72,0	72,0
ø C	43,5	49,0	56,5	57,0	63,4
ø D	76,0	89,0	92,0	99,0	102,0

## Vidlice

- pro použití v zónách 1 a 21
- nízké připojovací a odtahové síly díky plovoucímu uložení kolíků
- volitelné pomocné kontakty pro ovládání a signalizaci
- stálé krytí IP66 v jakékoliv pozici
- dle EX de IIC T6 T5, se samojistíci pomoc. kontakty Ex de(ia) IIC T6 T5 - ochrana proti výbuchu plynu - 32-125A.
- dle EX tD A21 IP66 - ochrana proti výbuchu prachu - 32 - 125A
- provozní teploty dle prostředí (-50°C na vyžádání - s vnitřním silikonovým mazivem)
- průměry kabelů 24 až 36 mm (63A)
- průměry kabelů 30 až 50 mm (125A)



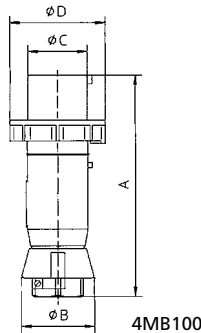
110V 50-60 Hz	230V 50-60 Hz	400V 50-60 Hz	500V 50-60 Hz
3p 4p 5p 4h 4h 4h	3p 4p 5p 6h 9h 9h	3p 4p 5p 9h 6h 6h	3p 4p 5p 7h 7h 7h



Proud (A)	Póly		balení	[ks]
63	4	211093	1	880
63	5	211094	1	940
125	4	211095	1	1280
125	5	211096	1	1380



Obj. kód: 211096



Proud (A)	63	63	125	125
Póly	4	5	4	5
A	268,5	268,5	310,5	310,5
ø B	84,0	84,0	96,0	96,0
ø C	69,5	69,5	82,0	82,0
ø D	112,0	112,0	125,0	125,0

# VÝBUŠNÁ PROSTŘEDÍ, ZÓNA 2 A 22

■ pro výjimečně nebo krátkodobě výbušná prostředí

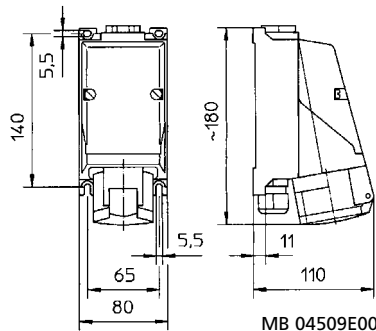
## Nástěnná zásuvka - nízká napětí

- pro použití v zónách 2 a 22
- 16A provedení pro nízká napětí do 50V
- samočistící lamelové kontakty
- krytí IP66 (IP55 v zapojeném stavu)
- dle EX II 3 G EEx nAC IIC T6, T5
- provozní teploty -20 až +40°C (-50 až +55°C na vyžádání)
- vývodky: 1 x M25 a 1 x záslepka M25

Proud (A)	Póly	24V 50-60 Hz	42V 50-60 Hz	do 50V	balení	[ks]
		---	12h	10h		
16	2	<b>41080</b>	41082	41081	1	920
16	3	<b>41083</b>	41084		1	940



Obj. kód: 41083



MB 04509E00

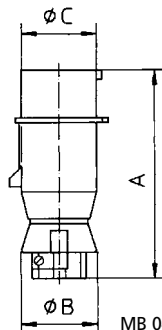
## Vidlice - nízká napětí

- pro použití v zónách 2 a 22
- 16A Provedení pro nízká napětí do 50V
- nízké připojovací a odtahové síly díky plovoucímu uložení kolíků
- krytí IP54
- dle EX II 3 G EEx nAC IIC T6, T5
- provozní teploty -20 až +40°C (-50 až +55°C na vyžádání)
- průměry kabelů 11 až 21 mm

Proud (A)	Póly	24V 50-60 Hz	42V 50-60 Hz	do 50V	balení	[ks]
		---	12h	10h		
16	2	<b>44074</b>	44076	44075	1	220
16	3	<b>44077</b>	44078		1	230



Obj. kód: 44077



MB 04510E00

Proud (A)	16	16				
Póly	2	3				
A	140,0	140,0				
ø B	53,0	53,0				
ø C	42,0	42,0				

# VÝBUŠNÁ PROSTŘEDÍ, ZÓNA 1, 2 A 21, 22

■ pro příležitostně výbušná prostředí

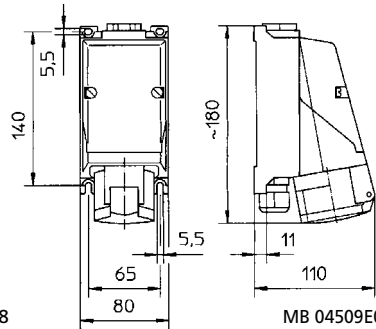
## Nástěnná zásuvka - nízká napětí

- pro použití v zónách 1 a 21
- 16A Provedení pro nízká napětí do 50V
- samočistící lamelové kontakty
- krytí IP54
- dle EX II 2 G Ex de IIC T6,
- provozní teploty -30 až +45°C (-45°C na vyžádání - s vnitřním silikonovým mazivem)
- vývodky: 1 x M25 a 1 x záslepka M25

Proud (A)	Póly	24V 50-60 Hz	42V 50-60 Hz	do 50V	balení	[ks]
		---	12h	10h		
16	2	41085	41087	41086	1	920
16	3	41088	41089		1	940



Obj. kód: 41088



MB 04509E00

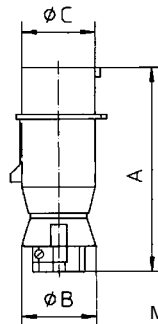
## Vidlice - nízká napětí

- pro použití v zónách 1 a 21
- 16A Provedení pro nízká napětí do 50V
- nízké připojovací a odtahové síly díky plovoucímu uložení kolíků
- krytí IP54
- dle EX II 2 G Ex de IIC T6,
- provozní teploty -30 až +45°C (-45°C na vyžádání - s vnitřním silikonovým mazivem)
- průměry kabelů 11 až 21 mm

Proud (A)	Póly	24V 50-60 Hz	42V 50-60 Hz	do 50V	balení	[ks]
		---	12h	10h		
16	2	44079	44081	44080	1	220
16	3	44082	44083		1	230



Obj. kód: 44082



MB 04510E00

Proud (A)	16	16
Póly	2	3
A	140,0	140,0
ø B	53,0	53,0
ø C	42,0	42,0

## Zásuvkové kombinace

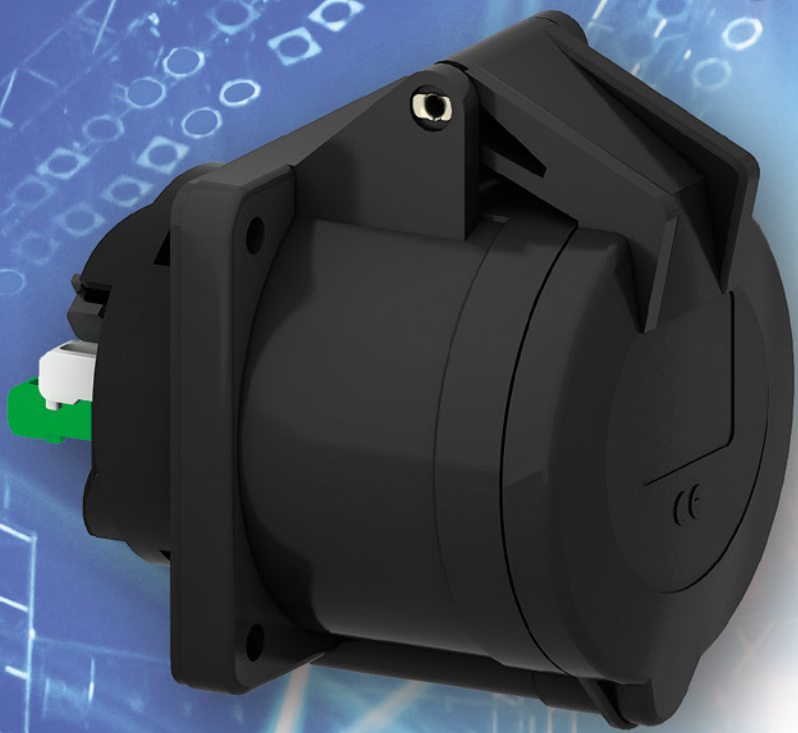
- Zóny 1, 2, 21, 22
- krytí IP54



Obj. kód:

na vyžádání





## Vestavná zásuvka Quick-Connect

- bezšroubové svorky
- Kontex-kontakt
- příruba 75 x 75 mm
- krytí IP44



Typ: 130274

230V 50-60 Hz		400V 50-60 Hz		balení	[ks]
3p 6h	4p 9h	5p 9h	3p 9h		
16	3	130269		10	110
16	4	130270		10	150
16	5	130271		10	170
32	3	130272		10	190
32	4	130273		10	205
32	5	130274		10	225

## Vestavná zásuvka

- šroubové svorky
- příruba 107 x 100 mm
- Kontex-kontakt
- poniklované kontakty
- rámové svorky
- krytí IP44



Typ: 130276

230V 50-60 Hz		400V 50-60 Hz		balení	[ks]
3p 6h	4p 9h	5p 9h	3p 9h		
63	3	130275		5	415
63	5	130276		5	490

rozměry na straně 48/1 (4 MB 8)

## Vestavná zásuvka Quick-Connect

- bezšroubové svorky
- sklon 20°
- Kontex-kontakt
- příruba 85 x 85 mm
- krytí IP44



Typ: 120441

230V 50-60 Hz		400V 50-60 Hz		balení	[ks]
3p 6h	4p 9h	5p 9h	3p 9h		
16	3	120436		10	120
16	4	120437		10	140
16	5	120438		10	145
32	3	120439		10	200
32	4	120440		10	230
32	5	120441		10	265

rozměry na straně 49/3 (4 MB 264)

## Vidlice Quick-Connect

- bezšroubové svorky
- závitový bajonet se západkou
- samonosná tahově zatížitelná vývodka
- krytí IP44



Typ: 210791

230V 50-60 Hz		400V 50-60 Hz		balení	[ks]
3p 6h	4p 9h	5p 9h	3p 9h		
16	3	211103		10	113
16	4	210916		10	115
16	5	211104		10	117
32	3	210788		10	200
32	4	210747		10	240
32	5	210791		10	280

rozměry na straně 68/1 (2 MB 99)

## Vidlice TE s Multi-Grip

- šroubové svorky
- rámové svorky
- nosič kontaktů odolný vysokým teplotám
- poniklované kontakty
- závitový bajonet se západkou
- samonosná tahově zatížitelná vývodka
- krytí IP44



Typ: 210792

230V 50-60 Hz		400V 50-60 Hz		balení	[ks]
3p 6h	4p 9h	5p 9h	3p 9h		
63	3	210735		5	535
63	4	211102		5	595
63	5	210792		5	650

rozměry na straně 68/3 (2 MB 158)

## Vidlice TE s Multi-Grip

- šroubové svorky
- rámové svorky
- nosič kontaktů odolný vysokým teplotám
- poniklované kontakty
- závitový bajonet se západkou
- samonosná tahově zatížitelná vývodka
- krytí IP67



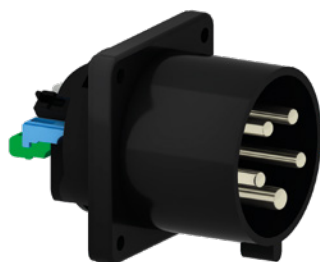
Typ: 210711

230V 50-60 Hz		400V 50-60 Hz		balení	[ks]
3p 6h	4p 9h	5p 9h	3p 9h		
125	5	210711		5	1235

rozměry na straně 70/1 (2 MB 104)

## Vestavná přívodka Quick-Connect

- bezšroubové svorky
- Kontex-kontakt
- příruba 75 x 75 mm
- krytí IP44



Typ: 28298

rozměry na straně 83/1 (5 MB 85)

2P+E Proud (A)	3P+E Póly	230V 50-60 Hz			400V 50-60 Hz			balení	[ks]
		3p 6h	4p 9h	5p 9h	3p 9h	4p 6h	5p 6h		
16	3	28312					10	90	
16	4		28313				10	105	
16	5		28314				10	125	
32	3	28315					10	145	
32	4		28316				10	165	
32	5		28298				10	195	

## Spojka Quick-Connect s Multi-Grip

- bezšroubové svorky
- závitový bajonet se západkou
- Kontex-kontakt
- samonosná tahově zatížitelná vývodka
- krytí IP44



Typ: 310517

rozměry na straně 89/1 (3 MB 65)

2P+E Proud (A)	3P+E Póly	230V 50-60 Hz			400V 50-60 Hz			balení	[ks]
		3p 6h	4p 9h	5p 9h	3p 9h	4p 6h	5p 6h		
16	3	310512					10	126	
16	4		310607				10	175	
16	5		310515				10	215	
32	3	310513					10	222	
32	4		310489				10	256	
32	5		310517				10	299	

## Spojka s Multi-Grip

- šroubové svorky
- rámové svorky
- nosič kontaktů odolný vysokým teplotám
- Kontex-kontakt
- poniklované kontakty
- závitový bajonet se západkou
- samonosná tahově zatížitelná vývodka
- krytí IP44



Typ: 310518

rozměry na straně 89/3 (3 MB 107)

2P+E Proud (A)	3P+E Póly	230V 50-60 Hz			400V 50-60 Hz			balení	[ks]
		3p 6h	4p 9h	5p 9h	3p 9h	4p 6h	5p 6h		
63	3	310488					5	590	
63	4		310749				5	630	
63	5		310518				5	670	

## Spojka s Multi-Grip

- šroubové svorky
- rámové svorky
- nosič kontaktů odolný vysokým teplotám
- Kontex-kontakt
- poniklované kontakty
- závitový bajonet se západkou
- samonosná tahově zatížitelná vývodka
- krytí IP67



Typ: 310466

rozměry na straně 91/1 (3 MB 131)

2P+E Proud (A)	3P+E Póly	230V 50-60 Hz			400V 50-60 Hz			balení	[ks]
		3p 6h	4p 9h	5p 9h	3p 9h	4p 6h	5p 6h		
125	5		310466				5	1300	

## Multi-Grip matice pro vyšší tahovou zátěž

- v černém provedení pro vidlice a spojky s Multi-Grip vývodkou



Obj. kód:

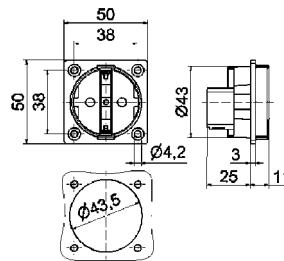
pro 16A/3p, 4p TE + TE-Plus,	
16A/3p, 4p, 5p QC + TLS	29951
pro 16A/5p TE + TE-Plus	29151
pro 32A/ 3p, 4p, 5p TE + TE-Plus	29152
pro 63A/ 3p, 4p, 5p TE + TE-Plus	29153
pro 125A/ 3p, 4p, 5p TE	29154

## Vestavná zásuvka s ochranným kontaktem

- 16A 250V~
- šroubové svorky
- poniklované kontakty
- zadní připojení
- krytí IP20



Typ: 714



18 MB 1

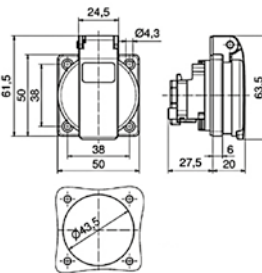
Barva	Obj. kód:	balení
černá	714	20

## Vestavná zásuvka s ochranným kontaktem

- 16A 250V~
- bezšroubové svorky
- poniklované kontakty
- s integrovaným montážním těsněním
- příruba 50 x 50 mm
- rozteč otvorů 38 x 38 mm
- připojovací svorka dle BGV A2
- nosič kontaktů z Polyamidu 6
- krytí IP54



Typ: 71101



18 MB 102

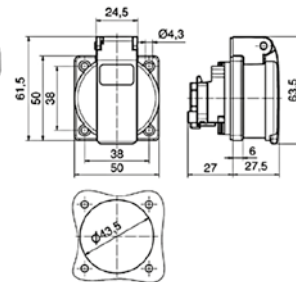
Provedení	Barva	Obj. kód:	balení
Quick-Connect	černá	71101	20

## Vestavná zásuvka s ochranným kontaktem pro přenosná zařízení

- 16A 250V~
- bezšroubové svorky
- poniklované kontakty
- s integrovaným montážním těsněním a přidavným vnitřním těsněním
- příruba 50 x 50 mm
- rozteč otvorů 38 x 38 mm
- dle DIN/VDE 620/1
- krytí IP54



Typ: 71104



18 MB 104

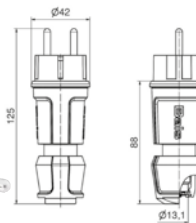
Provedení	Barva	Obj. kód:	balení
Quick-Connect	černá	71104	20

## Vidlice s ochranným kontaktem

- 16A 250V~
- šroubové svorky
- poniklované kontakty
- s ochranou proti zalomení kabelu
- pro kabely do 4 mm<sup>2</sup>
- vhodná i pro belgicko/francouzský systém
- krytí IP44



Typ: 7372



18 MB 34

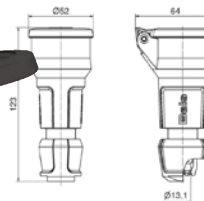
Barva	Obj. kód:	balení
černá	7372	20

## Spojka s ochranným kontaktem

- 16A 250V~
- šroubové svorky
- poniklované kontakty
- s ochranou proti zalomení kabelu
- pro kabely do 4 mm<sup>2</sup>
- s integrovaným víčkem
- krytí IP54



Typ: 7492



18 MB 33

Provedení	Barva	Obj. kód:	balení
německý systém	černá	7488	20
belg./franc. systém	černá	7492	20

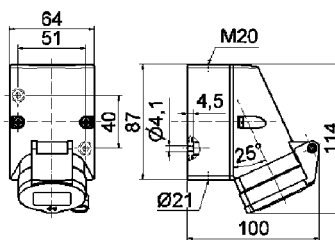


# OBYTNÉ VOZY A KARAVANY

- IEC 60309, EN 60309, VDE 0623
- produkty z vysoce odolného plastu
- krytí IP44

## Nástěnná zásuvka

- šroubové svorky
- 16A 230V 3p
- uzamykatelné pomocí visacího zámku s průměrem třmenu 5 mm
- krytí IP44



Typ: 11 9

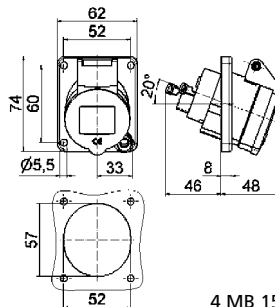
1 MB 53

Obj. kód: balení

119 10

## Vestavná zásuvka Quick-Connect

- bezšroubové svorky
- Kontex-kontakt
- 16A 230V 3p
- sklon 20°
- uzamykatelné pomocí visacího zámku s průměrem třmenu 5 mm
- příruba 74 x 62 mm
- rozteč otvorů 60 x 52 mm
- krytí IP44



Typ: 12990

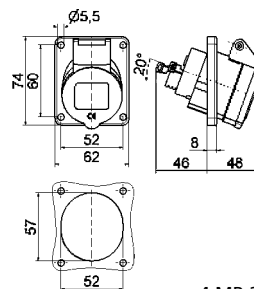
4 MB 151

Obj. kód: balení

12990 10

## Vestavná zásuvka Quick-Connect

- bezšroubové svorky
- Kontex-kontakt
- 16A 230V 3p
- sklon 20°
- příruba 74 x 62 mm
- rozteč otvorů 60 x 52 mm
- krytí IP44



Typ: 12772

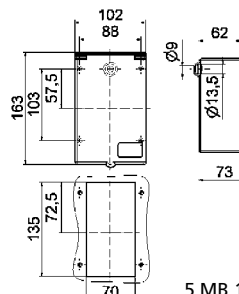
4 MB 246

Obj. kód: balení

12772 10

## Vestavná přívodka s krytem

- šroubové svorky
- 16A 230V 3p
- výklopná
- krytí IP44



Typ: 251

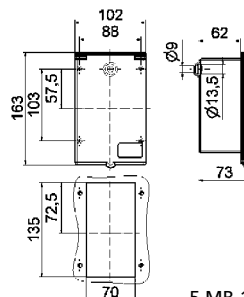
5 MB 16

Obj. kód: balení

251 10

## Vestavná přívodka s krytem

- šroubové svorky
- 16A 230V 3p
- výklopná
- s gumovým těsněním
- s rámem
- krytí IP44



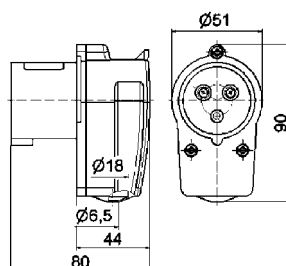
Typ: 254

5 MB 16

Barva	Obj. kód:	balení
bílá	254	10
hnědá	258	10
černá	255	10

## Úhlová vidlice

- šroubové svorky
- 16A 230V 3p
- zkrácené pouzdro vidlice
- krytí IP44



Typ: 231

2 MB 156

Obj. kód: balení

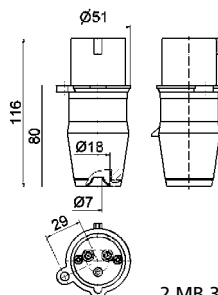
231 10

# OBYTNÉ VOZY A KARAVANY

- IEC 60309, EN 60309, VDE 0623
- produkty z vysoce odolného plastu
- krytí IP44

## Vidlice

- šroubové svorky
- 16A 230V 3p
- zkrácené pouzdro vidlice
- uzamykatelné pomocí visacího zámku s průměrem třmenu 5 mm
- krytí IP44



Typ: 219

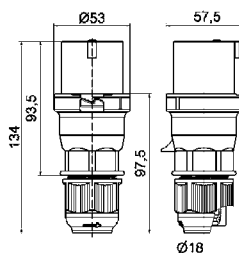
2 MB 38

Obj. kód: balení

219 10

## Vidlice Quick-Connect s Multi-Grip

- bezšroubové svorky
- závitový bajonet se západkou
- samonosná tahově zatížitelná vývodka
- 16A 230V 3p
- krytí IP44



Typ: 2126

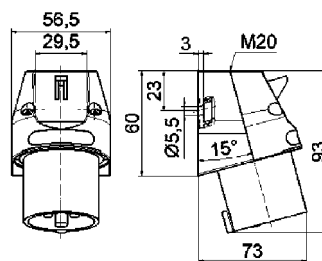
2 MB 166

Obj. kód: balení

2126 10

## Nástěnná přívodka

- šroubové svorky
- přívod vedení jednou nahoře (otevřený), jednou zezadu (uzavřený)
- 16A 230V 3p
- krytí IP44



Typ: 240

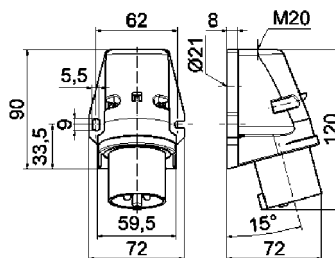
5 MB 160

Obj. kód: balení

240 10

## Nástěnná přívodka Quick-Connect

- bezšroubové svorky
- přívod vedení jednou nahoře (otevřený), jednou zezadu (uzavřený)
- 16A 230V 3p
- krytí IP44



Typ: 24423

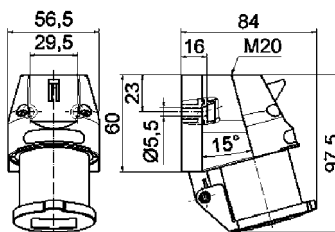
5 MB 163

Obj. kód: balení

24423 10

## Nástěnná přívodka

- šroubové svorky
- přívod vedení jednou nahoře (otevřený), jednou zezadu (uzavřený)
- 16A 230V 3p
- s integrovaným víčkem
- krytí IP44



Typ: 242

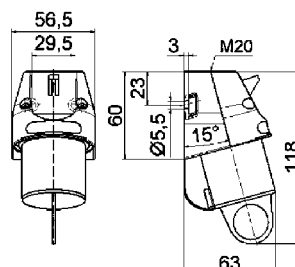
5 MB 161

Obj. kód: balení

242 10

## Nástěnná přívodka

- šroubové svorky
- 16A 230V 3p
- přívod vedení jednou nahoře (otevřený), jednou zezadu (uzavřený)
- s krytem kontaktů
- krytí IP44



Typ: 2400

5 MB 162

Obj. kód: balení

2400 10

## OBYTNÉ VOZY A KARAVANY

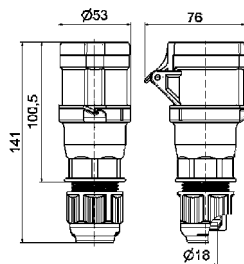
- IEC 60309, EN 60309, VDE 0623
- produkty z vysoce odolného plastu
- krytí IP44 / IP54

### Spojka Quick-Connect s Multi-Grip

- bezšroubové svorky
- 16A 230V 3p
- závitový bajonet se západkou
- samonosná tahově zatížitelná vývodka
- krytí IP44



Typ: 3126



3 MB 110

Obj. kód: balení

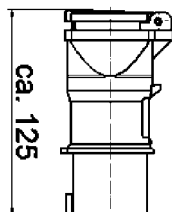
3126 10

### Adaptér

- krytí IP44



Typ: 8615



2 MB 39

Obj. kód: balení

CEE-vidlice 16A 230V 3p >  
Zásuvka s ochr. kontaktem 16A 230V~ 8615 10

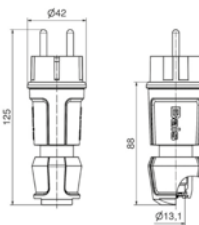
CEE-vidlice 16A 230V 3p >  
Zásuvka s ochr. kolíkem 16A 230V~  
(belg./franc. systém, CEE 7) 8614 10

### Vidlice s ochranným kontaktem

- 16A 250V~
- šroubové svorky
- poniklované kontakty
- s ochranou proti zalomení kabelu
- pro kabely do 4 mm<sup>2</sup>
- vhodná i pro belgicko/francouzský systém
- krytí IP44



Typ: 7370



18 MB 34

Barva Obj. kód: balení

modrá 7370 20

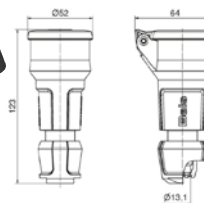
šedá 7371 20

### Spojka s ochranným kontaktem

- 16A 250V~
- šroubové svorky
- poniklované kontakty
- s ochranou proti zalomení kabelu
- pro kabely do 4 mm<sup>2</sup>
- krytí IP54



Typ: 7490



18 MB 33

Barva Obj. kód: balení

německý systém:  
modrá 7486 20

belg./franc. systém:  
modrá 7490 20  
šedá 7491 20

### Prodlužovací přívod s ochranným kontaktem

- krytí IP44



Typ: 812

Složení Kabel Délka Obj. kód: balení

CEE-Vidlice H07RN-F3G1,5<sup>1)</sup> 10m 812 1

16A 230V 3p H07RN-F3G2,5 10m 813 1

CEE-Spojka H07RN-F3G1,5<sup>1)</sup> 15m 814 1

16A 230V 3p H07RN-F3G2,5 15m 815 1

<sup>1)</sup>dle VDE 0100 kap. 708 odst. 4 H07RN-F3G1,5<sup>1)</sup> 20m 816 1

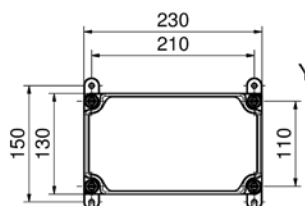
H07RN-F3G2,5 20m 817 1

Vidlice a spojka H07RN-F3G2,5 10m 7100001 1

s ochr. kontaktem H07RN-F3G2,5 25m 7250001 1

### VARIABOX-S

- rozměr: 130 x 230 mm
- 4 zásuvky s ochr. kontaktem 16A 250V~
  - 162 mm max. hloubka vč. zásuvek
  - připraveno k okamžité montáži
  - přívod vedení (předlisované otvory pro vývodky):  
nahore: 1 x M12, 1 x M20, 2 x M25 otevřený  
dole: 1 x M12, 1 x M20, 2 x M25
  - krytí IP54



30 MB 208

Obj. kód:  
SL 31 1611 VB.01 1

balení



eMOBILE  
by Bals

eMOBILE  
by Bals



## eMobile od Bals: Myslet dopředu a neustále pokračovat dál

Budoucnost jezdí na elektřinu - v tom jsou všichni automobiloví odborníci za jedno. Ať už čistě elektrické vozidlo nebo hybridní modely s kombinací elektromotoru a spalovacího motoru, alternativní modely pohonů jsou jednoznačně na vzestupu. Celosvětová poptávka stoupá. Díky celoplošnému zájmu koncových uživatelů po elektromobilech je zapotřebí vysoce výkonné infrastruktury. Zde je Bals jedním z průkopníků: jako specialisté na spojovací techniku nabízíme již po léta ucelený sortiment systémových komponentů, čímž dostáváme elektromobilitu do pohybu.

Jako jeden z mála dodavatelů zásuvkových spojení nabízíme vidlice a systémy zásuvek eMobile jak dle Typ 1 tak dle Typ 2. Mnozí výrobci dobíjecích stanic, energetické společnosti, veřejná správa a zařízení občanské vybavenosti spoléhají na příslovečnou vysokou kvalitu Bals a celosvětově nasazují naše eMobility-komponenty. Výjimečností je naše úzká spolupráce a systémové partnerství s Lapp Kabel. Společně jsme schopni nabídnout výrobcům nabíjecích stanic či automobilovému průmyslu kompletní řešení z jednoho zdroje.

### Řešení v souladu s Typ 1 a Typ 2

Naše spojka Typ 1 odpovídá standardu vyvinutému v Japonsku a USA. Nabíjecí zásuvky a vidlice jsou určeny pro jednofázový rozvod 250 V a 32A. Vidlice disponuje dvěma signálovými vodiči pro komunikaci s vozidlem. U systému Typ 2 jde o standardizovaný 7-pólový konektor se třemi fázemi, nulovým vodičem, ochranným vodičem a dvěma signálovými vodiči. Nabíjecí vidlice je určena jak pro jednofázový rozvod 230 V tak pro třífázový rozvod 400 V. Nabíjecí proudy v rozmezí od 10A do 63A jsou vhodné pro jednofázové i třífázové připojení.

### Nabíjecí zásuvka Typ 2 IP54 s krycí clonou

#### Bezpečnost

Vhodné pro země s rozšířenými bezpečnostními standardy pro nabíjecí zásuvky (např. Francie, Itálie).

#### Krycí clona

Díky integrované krycí cloně je dosažen stupeň krytí IPXXD (ochrana proti vniknutí pevných těles  $\varnothing > 1 \text{ mm}$ ).



#### Integrované víčko

Speciální mechanismus víčka umožňuje otevření jednou rukou pomocí nabíjecí vidlice.

#### Normy

V souladu s IEC 62196-1 a IEC 62196-2.



#### Variabilní montáž

Elektrický blokovací mechanismus lze montovat ve 3 různých pozicích dle IEC 62196-2.

#### Variabilní montáž

Díky identickému montážnímu otvoru lze snadno zaměnit nabíjecí zásuvku s clonou za standardní zásuvku Typ 2.

- se šroubovým připojením pro 3P+N+PE a PP+CP
- provedení easy CONTACT s postříbřenými kontakty
- stupeň krytí IP54
- elektrický blokovací mechanismus

- blokovací mechanismus lze montovat ve 3 různých pozicích dle IEC 62196-2
- manipulace jednou rukou
- kompaktní rozměry: 120x120x42 mm



Díky ochrannému víčku a vnitřní krycí cloně jsou kontakty zásuvky dostatečně chráněny. Speciální uzavírací mechanismus umožňuje nadzdvíhnutí víčka jednou rukou za pomoci standardní nabíjecí vidlice. Vidlice je následně zasunuta pod víčko.

Odjišťovací západky jsou stlačeny vidlicí. Krycí clona je tímto uvolněna a následně vidlici odsunuta směrem dolů, což umožní zatlačení vidlice do nabíjecí pozice.

S vidlicí v nabíjecí pozici započne automaticky nabíjení. V zapojeném stavu jsou kontakty zásuvky rovněž chráněny před nečistotami či nechtěným dotykem. Po ukončení nabíjení a vytažením vidlice se krycí clona vrátí do výchozí pozice.

## PŘEHLED KOMPONENTŮ PRO NABÍJENÍ ELEKTROMOBILŮ

- IEC 62196-1, IEC 62196-2, IEC 61851-1, IEC 60884-1, IEC 60309-1, IEC 60309-2, VDE 0620, SEV1011
- krytí IP20 / IP44 / IP54

### Sada nabíjecí zásuvky Typ 2 se signalizací

- nabíjecí zásuvka Typ 2 20A nebo 32A s blokadou a signalizací stavu
- easy CONTACT, postříbřené kontakty
- krytí zásuvky IP54
- instalační stykač
- kabeláž s konektorem blokace
- EVCP2 ovládací modul



### Nabíjecí zásuvky se signalizací

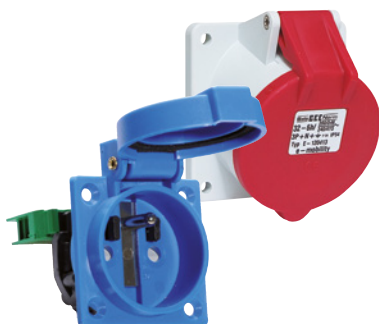
- pro 1 fázový rozvod 16A
- s blokováním\* integrovaným víčkem
- s ovládacími kontakty
- se signalizací\*
- krytí IP54



\* - volitelně

### Nabíjecí zásuvky (běžné)

- pro 1 fázový rozvod 16A
- pro 3 fázový rozvod 16A, 32A
- s integrovaným víčkem nebo bez víčka
- s ovládacími kontakty
- krytí IP44, IP54



### Ovládací a ochranné prvky

- pro nabíjecí stanice
- pro ovládání zásuvek a jejich blokování



### Testery

- pro simulaci a kontrolu připojení vozidla k nabíjecí stanici

### Sada nabíjecího přívodu Typ 2

- nabíjecí přívod Typ 2, 20A nebo 32A, pro 1 fázový nebo 3 fázový rozvod
- easy CONTACT, postříbřené kontakty
- přívodní kabel 5m
- instalační stykač
- EVCP2 ovládací modul
- krytí IP44



### Sada nabíjecího přívodu Typ 1

- nabíjecí přívod Typ 1, 20A nebo 32A, pro 1 fázový rozvod
- easy CONTACT, postříbřené kontakty
- přívodní kabel 5m
- instalační stykač
- EVCP2 ovládací modul
- krytí IP44



### Propojovací přívody Typ 2

- pro 1 fázový rozvod 20A, 32A
- pro 3 fázový rozvod 20A, 32A, 63A
- krytí IP44



### Propojovací přívody redukční Typ 2 > Typ 1

- pro 1 fázový rozvod 16A, 32A
- krytí IP44



### ePowerGum mobilní nabíjecí stanice

- vstup: vidlice 32A 5p 400V
- výstup: nabíjecí zásuvka Typ 2
- nabíjecí výkon do 22kW
- omezení nab. proudu pomocí přepínače 22kW / 11kW
- funkční výhradně s nab. kabelem Typ 2



7





## Zásuvková spojení TLS

nástěnné zásuvky



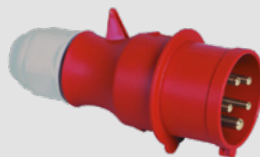
strana 222

vestavné zásuvky



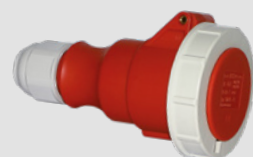
strana 222 - 223

vidlice



strana 224

spojky



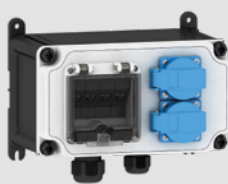
strana 225

## Energetické přípojné body



strana 226

## Rozváděče pro datové sítě



strana 226

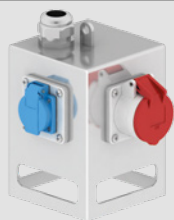
## Energetické sloupky



strana 228 - 229

## Rozváděče z ušlechtilé oceli

**Varia-Cube**



strana 227

**na omítku  
pod omítku**



strana 230 - 233

**nerezové  
sloupky**



strana 235

**ochrané stříšky  
a sokly**



strana 235

## Nouzové napájení

**plastové**



strana 234

**z ušlechtilé oceli**



strana 234

# ZÁSUVKOVÁ SPOJENÍ se šroubovými svorkami

- IEC 60309-1/2, EN 60309, VDE 0623
- krytí IP44

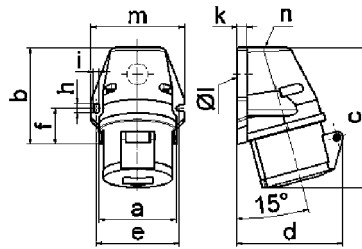
## Nástěnná zásuvka

- šroubové svorky
- přívod vedení jednou nahoře (otevřený) a jednou zezadu (uzavřený)
- krytí IP44

Proud (A)	Póly	110V	230V	400V	500V	100-300Hz	301-500Hz	balení	[ks]
		50-60 Hz	50-60 Hz	50-60 Hz	50-60 Hz	> 50V	> 50V		
16	3	11897	11765					10	175
16	4	11722	11652	11645	11723			10	220
16	5	11724	11725	100	11726		110129	10	240
32	3	11832	11651					10	275
32	4	11735	11653	11646	11736	11836	110130	10	285
32	5	11737	11738	101	11739			10	310



Typ: 101



1 MB 19

Proud (A)	16	16	16	32	32	32
Póly	3	4	5	3	4	5
a	59,5	72,4	72,4	79,1	79,1	79,1
b	90,0	90,0	90,0	92,0	92,0	92,0
c	130,0	130,0	131,0	142,0	142,0	142,0
d	85,0	96,0	98,0	103,0	103,0	106,0
e	62,0	77,0	77,0	84,0	84,0	84,0
f	33,5	33,5	33,5	30,0	30,0	30,0
h	9,0	9,0	9,0	9,0	9,0	9,0
i	5,5	5,5	5,5	5,5	5,5	5,5
k	8,0	9,0	9,0	9,0	9,0	9,0
l	21,0	21,0	21,0	21,0	21,0	21,0
m	72,0	87,0	87,0	94,0	94,0	94,0
n	M20	M25	M25	M25	M25	M25
vodič mm <sup>2</sup> min	1,5	1,5	1,5	2,5	2,5	2,5
vodič mm <sup>2</sup> max	4	4	4	10	10	10

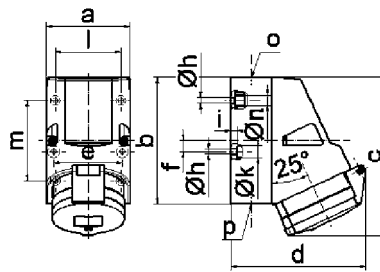
## Nástěnná zásuvka

- šroubové svorky
- přívod vedení jednou nahoře (otevřený), dvakrát dole (uzavřený)
- spodek pouzdra otočný o 180°
- 4 upevňovací otvory v základně pouzdra
- vhodné pro smyčkování se speciálními svorkami
- krytí IP44

Proud (A)	Póly	110V	230V	400V	500V	100-300Hz	301-500Hz	balení	[ks]
		50-60 Hz	50-60 Hz	50-60 Hz	50-60 Hz	> 50V	> 50V		
16	4	11849	11424	11344	11425	11616		10	320
16	5	110054	11375	106	11219		11755	10	335
32	3	1113	1114	1115	11794	11426	11193	10	370
32	4	1116	1117	1118	1119	1120	1121	10	385
32	5	1122	1123	103	11023	11146	11124	10	390



Typ: 103



1 MB 2

Proud (A)	16	16	32	32	32
Póly	4	5	3	4	5
a	83,0	83,0	83,0	83,0	83,0
b	126,0	126,0	126,0	126,0	126,0
c	153,0	155,0	155,0	155,0	155,0
d	127,0	130,0	130,0	130,0	136,0
e	68,0	68,0	68,0	68,0	68,0
f	11,0	11,0	11,0	11,0	11,0
h	5,5	5,5	5,5	5,5	5,5
i	6,5	6,5	6,5	6,5	6,5
k	12,0	12,0	12,0	12,0	12,0
l	65,0	65,0	65,0	65,0	65,0
m	80,0	80,0	80,0	80,0	80,0
n	10,0	10,0	10,0	10,0	10,0
o	M25	M25	M25	M25	M25
p	2 x M25	2 x M25	2 x M25	2 x M25	2 x M25
vodič mm <sup>2</sup> min	1,5	1,5	2,5	2,5	2,5
vodič mm <sup>2</sup> max	4	4	10	10	10

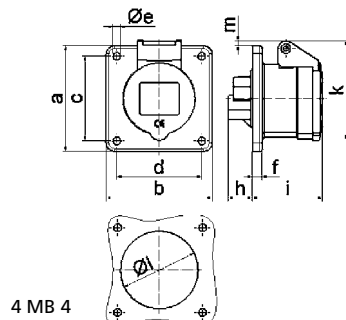
## Vestavná zásuvka

- šroubové svorky
- příruba 75 x 75 mm
- krytí IP44

Proud (A)	Póly	110V	230V	400V	500V	100-300Hz	301-500Hz	balení	[ks]
		50-60 Hz	50-60 Hz	50-60 Hz	50-60 Hz	> 50V	> 50V		
16	3	13000	13001	13002	13042	13216	13053	10	115
16	4	1322	1323	1324	1325	1326	1327	10	140
16	5	13003	13004	13005	13043	13034	13033	10	155
32	3	13006	13007	13008	13058	13076	13313	10	190
32	4	13009	13010	13011	13012	13013	13014	10	200
32	5	1331	1332	1333	13167	13173	13050	10	205



Typ: 1333



4 MB 4

Proud (A)	16	16	16	32	32	32
Póly	3	4	5	3	4	5
a	75,0	75,0	75,0	75,0	75,0	75,0
b	75,0	75,0	75,0	75,0	75,0	75,0
c	60,0	60,0	60,0	60,0	60,0	60,0
d	60,0	60,0	60,0	60,0	60,0	60,0
e	5,5	5,5	5,5	5,5	5,5	5,5
f	7,0	7,0	7,0	8,0	8,0	8,0
h	17,0	26,0	17,0	36,0	36,0	19,0
i	51,0	53,0	53,0	62,0	62,0	62,0
k	70,0	80,0	85,0	90,0	90,0	98,0
l	45,0	45,0	55,0	60,0	60,0	60,0
m	3,5	7,0	11,5	12,0	12,0	17,0
vodič mm <sup>2</sup> min	1,5	1,5	1,5	2,5	2,5	2,5
vodič mm <sup>2</sup> max	4	4	4	10	10	10



# ZÁSUVKOVÁ SPOJENÍ se šroubovými svorkami

- IEC 60309-1/2, EN 60309, VDE 0623
- krytí IP44 / IP67

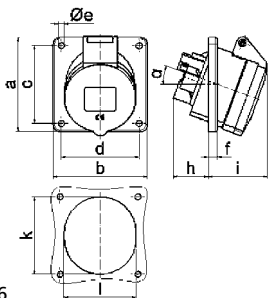
## Vestavná zásuvka

- šroubové svorky
- sklon 20°
- příruba 85 x 85 mm
- krytí IP44

Proud (A)	Póly	110V	230V	400V	500V	100-300Hz	301-500Hz	balení	[ks]
		50-60 Hz	50-60 Hz	50-60 Hz	50-60 Hz	> 50V	> 50V		
16	3	12079	12080	12081	12485	12952	12483	10	125
16	4			12500	12520			10	150
16	5	12076	12077	12078	12491		12484	10	170
32	3	12324	12310					10	205
32	4		12325	12311	12368			10	210
32	5	1213	1214	1215	12369	12217		10	215



Typ: 12078



4 MB 26

Proud (A)	16	16	16	32	32	32
Póly	3	4	5	3	4	5
a	85,0	85,0	85,0	85,0	85,0	85,0
b	85,0	85,0	85,0	85,0	85,0	85,0
c	70,0	70,0	70,0	70,0	70,0	70,0
d	70,0	70,0	70,0	70,0	70,0	70,0
e ø	5,5	5,5	5,5	5,5	5,5	5,5
f	8,0	8,0	8,0	8,0	8,0	8,0
h	30,0	30,0	30,0	50,0	50,0	34,0
i	48,0	50,0	54,0	63,0	63,0	60,0
k	57,0	65,0	70,0	78,0	78,0	78,0
l	57,0	65,0	70,0	78,0	78,0	78,0
α	20°	20°	20°	20°	20°	20°
vodič mm² min	1,5	1,5	1,5	2,5	2,5	2,5
vodič mm² max	4	4	4	10	10	10

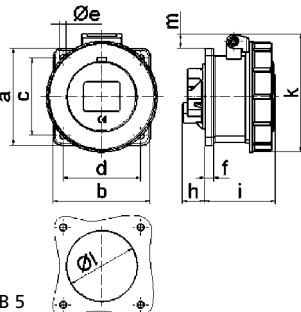
## Vestavná zásuvka

- šroubové svorky
- příruba 75 x 75 mm
- krytí IP67

Proud (A)	Póly	110V	230V	400V	500V	100-300Hz	301-500Hz	balení	[ks]
		50-60 Hz	50-60 Hz	50-60 Hz	50-60 Hz	> 50V	> 50V		
16	3	1371	1372	1373		13265		10	140
16	4	1374	1375	1376	1377	1378	1379	10	165
16	5	1380	1381	1382	13044	13379	13380	10	185
32	3	13023	13024	13025		13264	13432	10	225
32	4	13026	13027	13028	13029	13030	13031	10	240
32	5	1368	1369	1370	13376	13377	13378	10	250



Typ: 1370



4 MB 5

Proud (A)	16	16	16	32	32	32
Póly	3	4	5	3	4	5
a	75,0	75,0	75,0	75,0	75,0	75,0
b	75,0	75,0	75,0	75,0	75,0	75,0
c	60,0	60,0	60,0	60,0	60,0	60,0
d	60,0	60,0	60,0	60,0	60,0	60,0
e ø	5,5	5,5	5,5	5,5	5,5	5,5
f	7,0	7,0	7,0	8,0	8,0	8,0
h	17,0	26,0	17,0	36,0	36,0	19,0
i	57,0	58,0	57,0	65,0	65,0	65,0
k	76,0	83,0	93,0	100,0	100,0	106,0
l ø	45,0	45,0	55,0	60,0	60,0	60,0
m	3,5	7,0	11,5	12,0	12,0	17,0
vodič mm² min	1,5	1,5	1,5	2,5	2,5	2,5
vodič mm² max	4	4	4	10	10	10

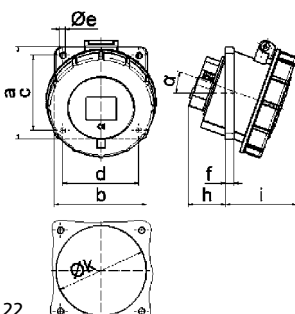
## Vestavná zásuvka

- šroubové svorky
- sklon 20°
- příruba 85 x 85 mm
- krytí IP67

Proud (A)	Póly	110V	230V	400V	500V	100-300Hz	301-500Hz	balení	[ks]
		50-60 Hz	50-60 Hz	50-60 Hz	50-60 Hz	> 50V	> 50V		
16	3		12231					10	160
16	4			12502				10	180
16	5	12082	12083	12084	12717			10	205
32	3	12326	12327					10	260
32	4		12328	12329	12614			10	270
32	5	1262	1263	1264				10	275



Typ: 12084



4 MB 22

Proud (A)	16	16	16	32	32	32
Póly	3	4	5	3	4	5
a	85,0	85,0	85,0	85,0	85,0	85,0
b	85,0	85,0	85,0	85,0	85,0	85,0
c	70,0	70,0	70,0	70,0	70,0	70,0
d	70,0	70,0	70,0	70,0	70,0	70,0
e ø	5,5	5,5	5,5	5,5	5,5	5,5
f	8,0	8,0	8,0	8,0	8,0	8,0
h	30,0	30,0	30,0	50,0	50,0	34,0
i	55,0	57,0	59,0	67,0	67,0	69,0
k	57,0	65,0	70,0	78,0	78,0	78,0
l	57,0	65,0	70,0	78,0	78,0	78,0
α	20°	20°	20°	20°	20°	20°
vodič mm² min	1,5	1,5	1,5	2,5	2,5	2,5
vodič mm² max	4	4	4	10	10	10

# ZÁSUVKOVÁ SPOJENÍ se šroubovými svorkami

- IEC 60309-1/2, EN 60309, VDE 0623
- krytí IP44 / IP67

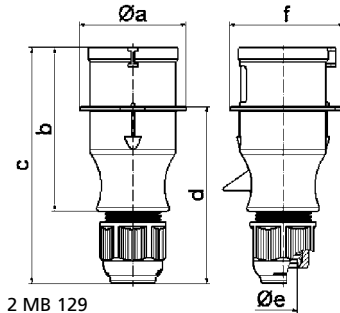
## Vidlice s Multi-Grip

- šroubové svorky
- jednoduché pouzdro
- samonosná tahově zatížitelná vývodka
- krytí IP44

Proud (A)	Póly	110V	230V	400V	500V	100-300Hz	301-500Hz	balení	[ks]
		50-60 Hz	50-60 Hz	50-60 Hz	50-60 Hz	> 50V	> 50V		
16	3	21000-TLS	21001-TLS	21002-TLS	21071-TLS			10	120
16	4	21003-TLS	21004-TLS	21005-TLS	21006-TLS			10	130
16	5	21009-TLS	21010-TLS	203-TLS	21037-TLS			10	150
32	3	21012-TLS	21013-TLS	21014-TLS	21219-TLS			10	200
32	4	21015-TLS	21016-TLS	21017-TLS	21018-TLS			10	220
32	5	21021-TLS	21022-TLS	204-TLS	21011-TLS			10	250



Typ: 204-TLS



2 MB 129

Proud (A)	16	16	16	32	32	32
Póly	3	4	5	3	4	5
a ø	54,0	60,0	66,0	71,0	71,0	80,0
b	94,5	98,0	101,0	115,0	115,0	119,0
c	138,0	142,0	145,0	170,0	170,0	174,0
d	101,5	105,5	108,5	124,0	124,0	128,0
e ø	18,0	18,0	18,0	23,0	23,0	23,0
f	56,6	64,0	71,0	76,0	76,0	85,0
vodič mm <sup>2</sup> min	1	1	1	2,5	2,5	2,5
vodič mm <sup>2</sup> max	2,5	2,5	2,5	6	6	6

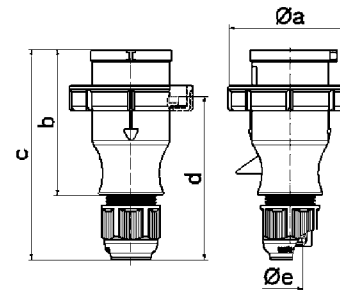
## Vidlice s Multi-Grip

- šroubové svorky
- poniklované kontakty
- jednoduché pouzdro
- samonosná tahově zatížitelná vývodka
- krytí IP67

Proud (A)	Póly	110V	230V	400V	500V	100-300Hz	301-500Hz	balení	[ks]
		50-60 Hz	50-60 Hz	50-60 Hz	50-60 Hz	> 50V	> 50V		
16	3	210575	210576	210577				10	155
16	4	210581	210582	210583	210584			10	170
16	5	210587	210588	210589				10	170
32	3	210593	210594	210595				10	243
32	4	210599	210600	210601				10	255
32	5	210605	210606	210607				10	305



Typ: 210589



2 MB 130

Proud (A)	16	16	16	32	32	32
Póly	3	4	5	3	4	5
a ø	70,0	78,0	86,0	94,0	94,0	101,0
b	94,5	98,0	101,0	115,0	115,0	119,0
c	138,0	142,0	145,0	170,0	170,0	174,0
d	105,5	109,5	112,5	128,0	128,0	132,0
e ø	18,0	18,0	18,0	23,0	23,0	23,0
vodič mm <sup>2</sup> min	1	1	1	2,5	2,5	2,5
vodič mm <sup>2</sup> max	2,5	2,5	2,5	6	6	6

# ZÁSUVKOVÁ SPOJENÍ se šroubovými svorkami

- IEC 60309-1/2, EN 60309, VDE 0623
- krytí IP44 / IP67

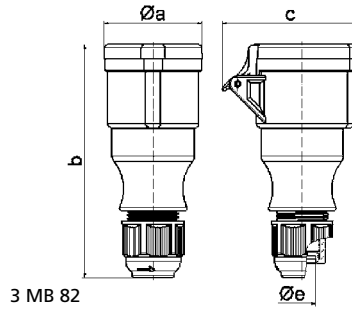
## Spojka s Multi-Grip

- šroubové svorky
- jednodílné pouzdro
- samonosná tahově zatížitelná vývodka
- krytí IP44

Proud (A)	Póly	110V 50-60 Hz	230V 50-60 Hz	400V 50-60 Hz	500V 50-60 Hz	100-300Hz > 50V	301-500Hz > 50V	balení	[ks]
		3p 4p 5p 4h 4h 4h	3p 4p 5p 6h 9h 9h	3p 4p 5p 9h 6h 6h	3p 4p 5p 7h 7h 7h	3p 4p 5p 10h 10h 10h	3p 4p 5p 2h 2h 2h		
16	3	31000-TLS	31001-TLS	31002-TLS	31210-TLS			10	140
16	4	31003-TLS	31004-TLS	31005-TLS	31006-TLS			10	160
16	5	31009-TLS	31010-TLS	303-TLS	31031-TLS			10	180
32	3	31012-TLS	31013-TLS	31014-TLS	31491-TLS			10	240
32	4	31015-TLS	31016-TLS	31017-TLS	31018-TLS			10	250
32	5	31021-TLS	31022-TLS	304-TLS	31023-TLS			10	260



Typ: 304-TLS



3 MB 82

Proud (A)	16	16	16	32	32	32
Póly	3	4	5	3	4	5
a ø	51,0	58,0	65,0	67,0	67,0	73,0
b	145,0	148,0	156,0	185,0	185,0	185,0
c	74,0	84,0	90,0	94,0	94,0	102,0
e ø	18,0	18,0	18,0	23,0	23,0	23,0
vodič mm <sup>2</sup> min	1	1	1	2,5	2,5	2,5
vodič mm <sup>2</sup> max	2,5	2,5	2,5	6	6	6

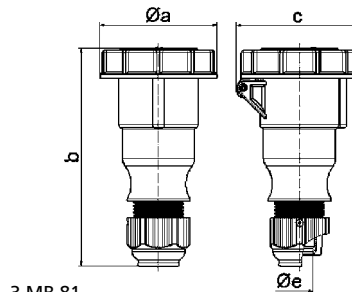
## Spojka s Multi-Grip

- šroubové svorky
- poniklované kontakty
- jednodílné pouzdro
- samonosná tahově zatížitelná vývodka
- krytí IP67

Proud (A)	Póly	110V 50-60 Hz	230V 50-60 Hz	400V 50-60 Hz	500V 50-60 Hz	100-300Hz > 50V	301-500Hz > 50V	balení	[ks]
		3p 4p 5p 4h 4h 4h	3p 4p 5p 6h 9h 9h	3p 4p 5p 9h 6h 6h	3p 4p 5p 7h 7h 7h	3p 4p 5p 10h 10h 10h	3p 4p 5p 2h 2h 2h		
16	3	310331	310333	310334				10	175
16	4	310338	310339	310340				10	200
16	5	310344	310345	310346				10	220
32	3	310350	310351	310352				10	305
32	4	310356	310357	310358				10	315
32	5	310362	310363	310364				10	360

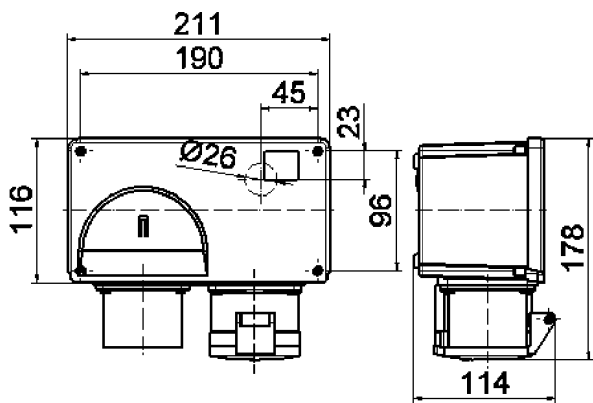


Typ: 310346



3 MB 81

Proud (A)	16	16	16	32	32	32
Póly	3	4	5	3	4	5
a ø	70,5	78,0	86,5	94,0	94,0	101,5
b	154,0	155,0	160,0	190,0	190,0	190,0
c	77,0	83,0	93,0	99,0	99,0	107,0
e ø	18,0	18,0	18,0	23,0	23,0	23,0
vodič mm <sup>2</sup> min	1	1	1	2,5	2,5	2,5
vodič mm <sup>2</sup> max	2,5	2,5	2,5	6	6	6



30 MB 173

- rozměr: 211 x 116 mm
- připraveno k okamžité montáži
- pouzdro z vysoce kvalitního a odolného plastu
- kompaktní rozměry
- volitelné osazení
- krytí IP44

Obj. kód: **591**

**Složení:**

1 CEE-zásuvka 16A, 400V, 5p

**Přívod vedení:**

1 CEE-přívodka 16A, 400V, 5p



pozice  
01

Obj. kód: **592**

**Složení:**

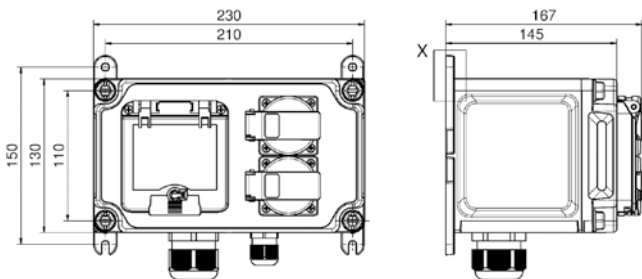
1 CEE-zásuvka 32A, 400V, 5p

**Přívod vedení:**

1 CEE-přívodka 32A, 400V, 5p



pozice  
02



30 MB 233

- rozměr: 230 x 130 mm
- připraveno k okamžité montáži
- pouzdro z vysoce kvalitního a odolného plastu
- kryt datových zásuvek
  - výklopný
  - s ochranou proti dotyku
  - s popisovými poli
  - s managementem datových kabelů
- krytí IP54

**VARIABOX -S**

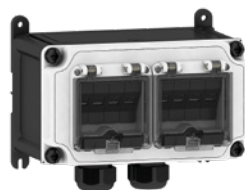
Obj. kód: **893059**

**Složení:**

8 datových zásuvek RJ45 CAT6  
stíněných, pod průhledným krytem

**Přívod vedení:**

2 x M32  
vícenásobná průchodka 4 x 8 mm



pozice  
03

**VARIABOX -S**

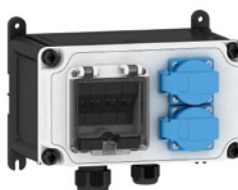
Obj. kód: **893058**

**Složení:**

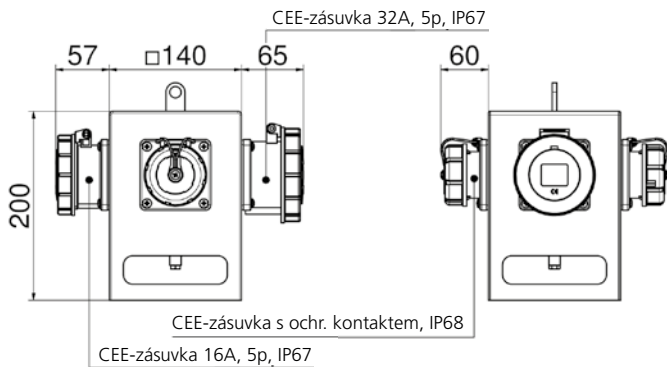
2 zásuvky s ochr. kolíkem 16A, 230V  
4 datové zásuvky RJ45 CAT6  
stíněné, pod průhledným krytem

**Přívod vedení:**

1 x M20  
1 x M32  
vícenásobná průchodka 4 x 8 mm

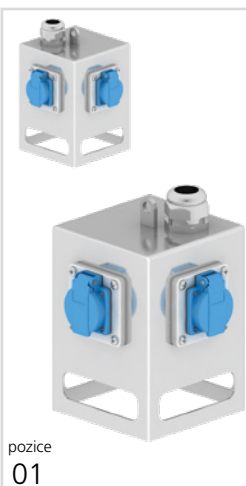


pozice  
04



- rozměr: 140 x 140 mm
- pouzdro z ušlechtilé oceli V4A
- leštěný povrch
- vhodné pro potravinářské provozy, nemocniční zařízení apod.
- lehce omyvatelná plocha
- se závěsným okem
- integrovaná madla

45 MB 53



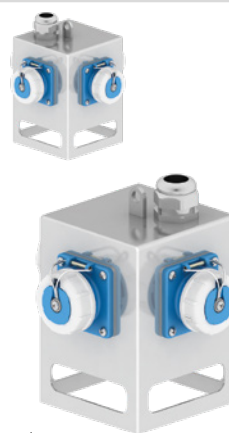
pozice  
01

Obj. kód: **573358**

**Složení:**  
4 zásuvky s ochr. kolíkem 16A, 230V

**Přívod vedení:**  
1 x M32 ocelová vývodka (V4A)  
vč. redukční vložky M25

**Krytí IP54**



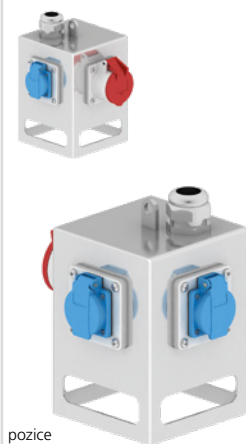
pozice  
02

Obj. kód: **573396**

**Složení:**  
4 zásuvky s ochr. kolíkem 16A, 230V

**Přívod vedení:**  
1 x M32 ocelová vývodka (V4A)  
vč. redukční vložky M25

**Krytí IP67**



pozice  
03

Obj. kód: **573518**

**Složení:**  
3 zásuvky s ochr. kolíkem 16A, 230V  
1 CEE-zásuvka 16A, 400V, 5p

**Přívod vedení:**  
1 x M32 ocelová vývodka (V4A)  
vč. redukční vložky M25

**Krytí IP54**



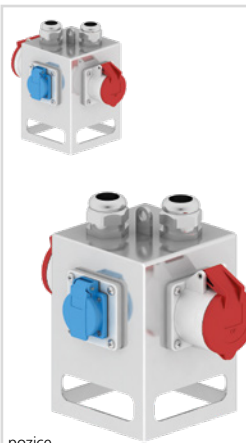
pozice  
04

Obj. kód: **573210**

**Složení:**  
3 zásuvky s ochr. kolíkem 16A, 230V  
1 CEE-zásuvka 16A, 400V, 5p

**Přívod vedení:**  
1 x M32 ocelová vývodka (V4A)  
vč. redukční vložky M25

**Krytí IP67**



pozice  
05

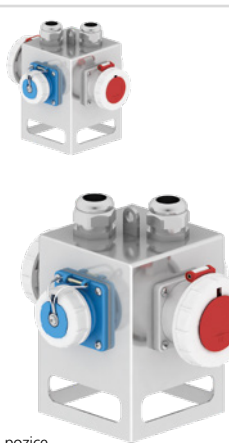
Obj. kód: **573512**

**Složení:**  
2 zásuvky s ochr. kolíkem 16A, 230V  
1 CEE-zásuvka 16A, 400V, 5p  
1 CEE-zásuvka 32A, 400V, 5p

**Přívod vedení:**  
2 x M32 ocelová vývodka (V4A)  
vč. redukční vložky M25

pro 2 oddělené okruhy (16A/32A)

**Krytí IP54**



pozice  
06

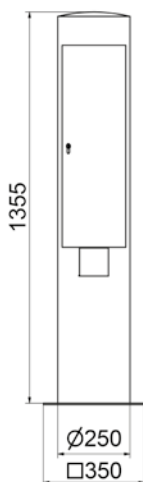
Obj. kód: **573209**

**Složení:**  
2 zásuvky s ochr. kolíkem 16A, 230V  
1 CEE-zásuvka 16A, 400V, 5p  
1 CEE-zásuvka 32A, 400V, 5p

**Přívod vedení:**  
2 x M32 ocelová vývodka (V4A)  
vč. redukční vložky M25

pro 2 oddělené okruhy (16A/32A)

**Krytí IP67**



45 MB 76

- rozměr: 1355 x 250 mm
- robustní pouzdro z žárově pozinkované oceli
- ideální pro bezpečný energ. rozvod v exteriérech
- odolné vůči vandalismu, uzavřeno dveřmi
- stranově zavěšené dveře s vložkou FAB
- uzamykatelné při připojení spotřebičů
- výklopný kryt jisticích prvků
- vhodné k montáži na zemní sokl
- barva RAL 7016, další odstíny na vyžádání
- vhodný betonový sokl na str. 235



pozice  
01

Obj. kód: **561090**

**Složení:**

2 zásuvky s ochr. kolíkem 16A, 230V  
1 CEE-zásuvka 16A, 400V, 5p  
1 CEE-zásuvka 32A, 400V, 5p

**Jištění:**

2 jističe char. B 16A, 1p  
1 jistič char. C 16A, 3p  
1 jistič char. C 32A, 3p  
1 proudový chránič 40/0,03A, 4p

**Možnost připojení:**

pro 2 přívody do 5 x 25 mm<sup>2</sup>



pozice  
02

Obj. kód: **562372**

**Složení:**

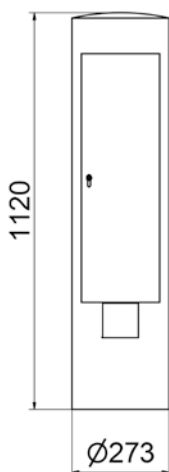
2 zásuvky s ochr. kolíkem 16A, 230V  
2 CEE-zásuvky 16A, 400V, 5p

**Jištění:**

2 jističe char. B 16A, 1p  
2 jističe char. C 16A, 3p  
1 proudový chránič 40/0,03A, 4p

**Možnost připojení:**

pro 2 přívody do 5 x 25 mm<sup>2</sup>



45 MB 74

- rozměr: 1120 x 273 mm
- robustní pouzdro z žárově pozinkované oceli
- ideální pro bezpečný energ. rozvod v exteriérech
- odolné vůči vandalismu, uzavřeno dveřmi
- stranově zavěšené dveře s vložkou FAB
- uzamykatelné při připojení spotřebičů
- výklopný kryt jisticích prvků
- vhodné k montáži na zemní sokl
- barva RAL 7016, další odstíny na vyžádání
- vhodný betonový sokl na str. 235



pozice  
03

Obj. kód: **562389**

**Složení:**

2 zásuvky s ochr. kolíkem 16A, 230V  
1 CEE-zásuvka 16A, 400V, 5p

**Jištění:**

2 jističe char. B 16A, 1p  
1 jistič char. C 16A, 3p  
1 proudový chránič 40/0,03A, 4p

**Přívod vedení:**

2 x M40

**Možnost připojení:**

pro 2 přívody do 5 x 25 mm<sup>2</sup>



pozice  
04

Obj. kód: **562390**

**Složení:**

3 zásuvky s ochr. kolíkem 16A, 230V

**Jištění:**

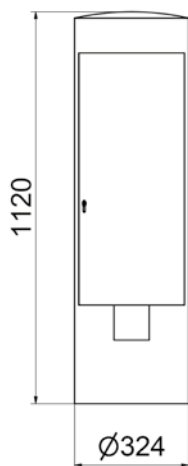
3 jističe char. B 16A, 1p  
1 proudový chránič 40/0,03A, 4p

**Přívod vedení:**

2 x M40

**Možnost připojení:**

pro 1 přívod do 5 x 10 mm<sup>2</sup>



45 MB 73

- rozměr: 1120 x 324 mm
- robustní pouzdro z žárově pozinkované oceli
- ideální pro bezpečný energ. rozvod v exteriérech
- odolné vůči vandalismu, uzavřeno dveřmi
- stranově zavěšené dveře s vložkou FAB
- uzamykatelné při připojení spotřebičů
- výklopný kryt jističích prvků
- vhodné k montáži na zemní sokl
- barva RAL 7016, další odstíny na vyžádání
- vhodný betonový sokl na str. 235



pozice  
01

Obj. kód: **562391**

**Složení:**

2 zásuvky s ochr. kolíkem 16A, 230V  
1 CEE-zásuvka 16A, 400V, 5p  
1 CEE-zásuvka 32A, 400V, 5p

**Jištění:**

2 jističe char. B 16A, 1p  
1 jistič char. C 16A, 3p  
1 jistič char. C 32A, 3p  
1 proudový chránič 40/0,03A, 4p

**Přívod vedení:**

2 x M40

**Možnost připojení:**

pro 2 přívody do 5 x 25 mm<sup>2</sup>



pozice  
02

Obj. kód: **562392**

**Složení:**

2 zásuvky s ochr. kolíkem 16A, 230V  
2 CEE-zásuvky 16A, 400V, 5p

**Jištění:**

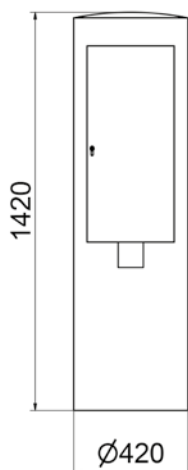
2 jističe char. B 16A, 1p  
2 jističe char. C 16A, 3p  
1 proudový chránič 40/0,03A, 4p

**Přívod vedení:**

2 x M40

**Možnost připojení:**

pro 2 přívody do 5 x 25 mm<sup>2</sup>



45 MB 75

- rozměr: 1420 x 420 mm
- robustní pouzdro z žárově pozinkované oceli
- ideální pro bezpečný energ. rozvod v exteriérech
- odolné vůči vandalismu, uzavřeno dveřmi
- stranově zavěšené dveře s vložkou FAB
- uzamykatelné při připojení spotřebičů
- výklopný kryt jističích prvků
- vhodné k montáži na zemní sokl
- barva RAL 7016, další odstíny na vyžádání
- vhodný betonový sokl na str. 235



pozice  
03

Obj. kód: **562366**

**Složení:**

4 zásuvky s ochr. kolíkem 16A, 230V  
1 CEE-zásuvka 16A, 400V, 5p  
1 CEE-zásuvka 32A, 400V, 5p  
1 CEE-zásuvka 63A, 400V, 5p

**Jištění:**

4 jističe char. B 16A, 1p  
1 jistič char. C 16A, 3p  
1 jistič char. C 32A, 3p  
1 jistič char. C 63A, 3p  
1 proudový chránič 63/0,03A, 4p

**Přívod vedení:**

2 x M50

**Možnost připojení:**

pro 2 přívody do 5 x 25 mm<sup>2</sup>



pozice  
04

Obj. kód: **562393**

**Složení:**

4 zásuvky s ochr. kolíkem 16A, 230V  
2 CEE-zásuvky 16A, 400V, 5p  
1 CEE-zásuvka 32A, 400V, 5p

**Jištění:**

4 jističe char. B 16A, 1p  
2 jističe char. C 16A, 3p  
1 jistič char. C 32A, 3p  
1 proudový chránič 63/0,03A, 4p

**Přívod vedení:**

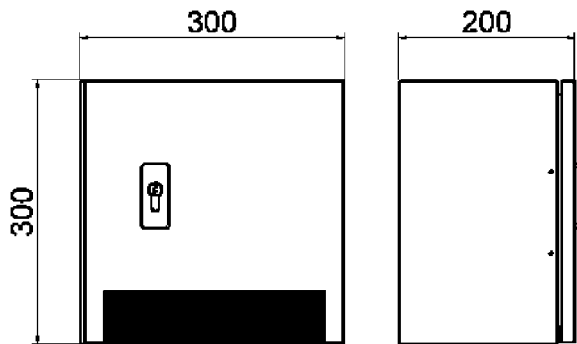
2 x M40

**Možnost připojení:**

pro 2 přívody do 5 x 25 mm<sup>2</sup>

## ROZVÁDĚČE Z UŠLECHTILÉ OCELI nástěnné

- připraveno k okamžité montáži
- krytí IP44



45 MB 50

- rozměr: 300 x 300 mm
- z kvalitní ušlechtilé oceli V2A
- leštěný povrch
- skryté vnitřní panty dveří
- dveře se zámkem s profilem
- volně přiložené lišty pro nástěnnou montáž
- těsnění zamezující vniku nečistot
- vyvedení připojení spotřebičů při uzavřených dveřích přes kartáčové těsnění
- snadno přístupné jističí a ovládací prvky



pozice  
01

Obj. kód: **560967**

**Složení:**

2 zásuvky s ochr. kolíkem 16A, 230V  
1 CEE-zásuvka 16A, 400V, 5p

**přívod vedení dole:**

1 x M20, 1 x M25, 1 x M32

**Možnost připojení:**

pro 1 přívod 3 x 4 mm<sup>2</sup> a  
1 přívod 5 x 4 mm<sup>2</sup>



pozice  
02

Obj. kód: **560508**

**Složení:**

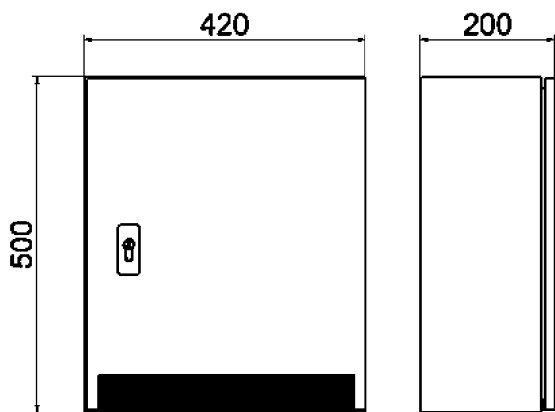
1 zásuvka s ochr. kolíkem 16A, 230V  
1 CEE-zásuvka 16A, 400V, 5p  
1 CEE-zásuvka 32A, 400V, 5p

**přívod vedení dole:**

1 x M20, 1 x M25, 1 x M32

**Možnost připojení:**

pro 1 přívod 3 x 4 mm<sup>2</sup>,  
1 přívod 5 x 4 mm<sup>2</sup> a  
1 přívod 5 x 6 mm<sup>2</sup>



45 MB 17

- rozměr: 500 x 420 mm
- z kvalitní ušlechtilé oceli V2A
- leštěný povrch
- skryté vnitřní panty dveří
- dveře se zámkem s profilem
- volně přiložené lišty pro nástěnnou montáž
- těsnění zamezující vniku nečistot
- vyvedení připojení spotřebičů při uzavřených dveřích přes kartáčové těsnění
- snadno přístupné jističí a ovládací prvky



pozice  
03

Obj. kód: **560384**

**Složení:**

2 zásuvky s ochr. kolíkem 16A, 230V  
1 CEE-zásuvka 16A, 400V, 5p  
1 CEE-zásuvka 32A, 400V, 5p

**Jištění:**

2 jističe char. B 16A, 1p  
1 jistič char. C 16A, 3p  
1 jistič char. C 32A, 3p  
1 proudový chránič 63/0,03A, 4p

**přívod vedení dole:**

1 x M25, 1 x M32, 1 x M40

**Možnost připojení:**

pro 2 přívody do 5 x 25 mm<sup>2</sup>



pozice  
04

Obj. kód: **562373**

**Složení:**

2 zásuvky s ochr. kolíkem 16A, 230V  
2 CEE-zásuvky 16A, 400V, 5p

**Jištění:**

2 jističe char. B 16A, 1p  
2 jističe char. C 16A, 3p  
1 proudový chránič 40/0,03A, 4p

**přívod vedení dole:**

1 x M25, 1 x M32, 1 x M40

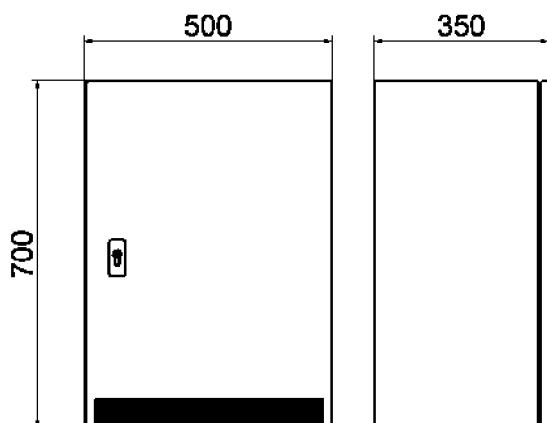
**Možnost připojení:**

pro 2 přívody do 5 x 25 mm<sup>2</sup>



## ROZVÁDĚČE Z UŠLECHTILÉ OCELI nástěnné

- připraveno k okamžité montáži
- krytí IP44



45 MB 45

- rozměr: 700 x 500 mm
- z kvalitní ušlechtilé oceli V2A
- leštěný povrch
- skryté vnitřní panty dveří
- dveře se zámkem s profilem ●
- volně přiložené lišty pro nástěnnou montáž
- těsnění zamezující vniku nečistot
- vyvedení připojení spotřebičů při uzavřených dveřích přes kartáčové těsnění
- snadno přístupné jistící a ovládací prvky



**Obj. kód: 562374**

**Složení:**  
4 zásuvky s ochr. kolíkem 16A, 230V  
1 CEE-zásuvka 16A, 400V, 5p  
1 CEE-zásuvka 32A, 400V, 5p  
1 CEE-zásuvka 63A, 400V, 5p

**Jištění:**  
4 jističe char. B 16A, 1p  
1 jistič char. C 16A, 3p  
1 jistič char. C 32A, 3p  
1 jistič char. C 63A, 3p  
2 FI 63/0,03A, 4p  
2 Sicherungssockel D02, 3p

**přívod vedení dole:**  
2 x M63

**Možnost připojení:**  
pro 2 přívody do 5 x 50 mm<sup>2</sup>

pozice 01



**Obj. kód: 562377**

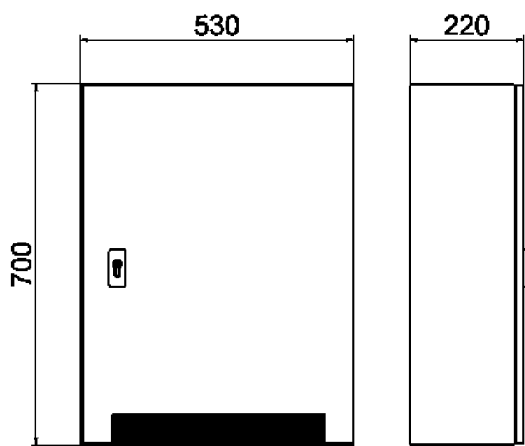
**Složení:**  
4 zásuvky s ochr. kolíkem 16A, 230V  
2 CEE-zásuvky 16A, 400V, 5p  
2 CEE-zásuvky 32A, 400V, 5p

**Jištění:**  
4 jističe char. B 16A, 1p  
2 jističe char. C 16A, 3p  
2 jističe char. C 32A, 3p  
1 proudový chránič 63/0,03A, 4p

**přívod vedení dole:**  
1 x M40, 1 x M50, 1 x M63

**Možnost připojení:**  
pro 2 přívody do 5 x 25 mm<sup>2</sup>

pozice 02



45 MB 29

- rozměr: 700 x 530 mm
- z kvalitní ušlechtilé oceli V2A
- leštěný povrch
- skryté vnitřní panty dveří
- dveře se zámkem s profilem ●
- volně přiložené lišty pro nástěnnou montáž
- těsnění zamezující vniku nečistot
- vyvedení připojení spotřebičů při uzavřených dveřích přes kartáčové těsnění
- snadno přístupné jistící a ovládací prvky



**Obj. kód: 561449**

**Složení:**  
2 zásuvky s ochr. kolíkem 16A, 230V  
1 CEE-zásuvka 16A, 400V, 5p  
1 CEE-zásuvka 32A, 400V, 5p  
1 CEE-zásuvka 63A, 400V, 5p

**Jištění:**  
2 jističe char. B 16A, 1p  
1 jistič char. C 16A, 3p  
1 jistič char. C 32A, 3p  
1 proudový chránič 63/0,03A, 4p

**přívod vedení dole:**  
1 x M32, 1 x M40, 1 x M50

**Možnost připojení:**  
pro 2 přívody do 5 x 25 mm<sup>2</sup>

pozice 03



**Obj. kód: 562306**

**Složení:**  
4 zásuvky s ochr. kolíkem 16A, 230V  
1 CEE-zásuvka 16A, 400V, 5p  
1 CEE-zásuvka 32A, 400V, 5p  
1 CEE-zásuvka 63A, 400V, 5p

**Jištění:**  
4 jističe char. B 16A, 1p  
1 jistič char. C 16A, 3p  
1 jistič char. C 32A, 3p  
1 proudový chránič 63/0,03A, 4p

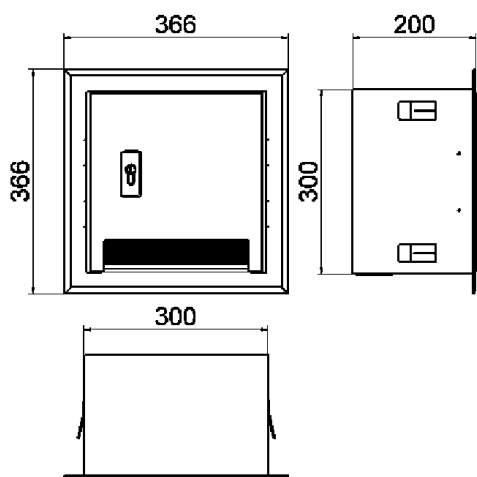
**přívod vedení dole:**  
1 x M32, 1 x M40, 1 x M50

**Možnost připojení:**  
pro 2 přívody do 5 x 25 mm<sup>2</sup>

pozice 04

## ROZVÁDĚČE Z UŠLECHTILÉ OCELI zapuštěné

- připraveno k okamžité montáži
- krytí IP44



45 MB 51

- rozměr: 300 x 300 mm
- z kvalitní ušlechtilé oceli V2A
- leštěný povrch
- skryté vnitřní panty dveří
- dveře se zámkem s profilem ●
- přiložen nosný vyrovnávací rám
- těsnění zamezující vniku nečistot
- vyvedení připojení spotřebičů při uzavřených dveřích přes kartáčové těsnění
- snadno přístupné jističí a ovládací prvky

Obj. kód: **560509**

### Složení:

1 zásuvka s ochr. kolíkem 16A, 230V  
1 CEE-zásuvka 16A, 400V, 5p  
1 CEE-zásuvka 32A, 400V, 5p

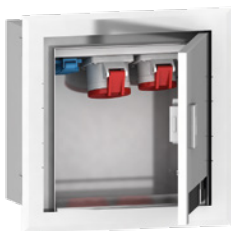
### přívod vedení dole:

1 x M20, 1 x M25, 1 x M32

### Možnost připojení:

pro 1 přívod do 3 x 4 mm<sup>2</sup>,  
1 přívod do 5 x 4 mm<sup>2</sup>  
a 1 přívod do 5 x 6 mm<sup>2</sup>

pozice  
01



Obj. kód: **560965**

### Složení:

2 zásuvky s ochr. kolíkem 16A, 230V  
1 CEE-zásuvka 16A, 400V, 5p

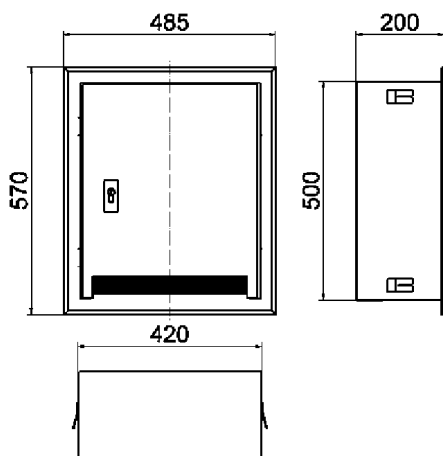
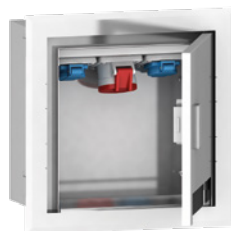
### přívod vedení dole:

1 x M20, 1 x M25, 1 x M32

### Možnost připojení:

pro 1 přívod do 5 x 6 mm<sup>2</sup>

pozice  
02



45 MB 21

- rozměr: 500 x 420 mm
- z kvalitní ušlechtilé oceli V2A
- leštěný povrch
- skryté vnitřní panty dveří
- dveře se zámkem s profilem ●
- přiložen nosný vyrovnávací rám
- těsnění zamezující vniku nečistot
- vyvedení připojení spotřebičů při uzavřených dveřích přes kartáčové těsnění
- snadno přístupné jističí a ovládací prvky

Obj. kód: **561844**

### Složení:

2 zásuvky s ochr. kolíkem 16A, 230V  
1 CEE-zásuvka 16A, 400V, 5p  
1 CEE-zásuvka 32A, 400V, 5p

### Jištění:

2 jističe char. B 16A, 1p  
1 jistič char. C 16A, 3p  
1 jistič char. C 32A, 3p  
1 proudový chránič 63/0,03A, 4p

### přívod vedení dole:

1 x M25, 1 x M32, 1 x M40

### Možnost připojení:

pro 2 přívody do 5 x 25 mm<sup>2</sup>

pozice  
03



Obj. kód: **562379**

### Složení:

2 zásuvky s ochr. kolíkem 16A, 230V  
2 CEE-zásuvky 16A, 400V, 5p

### Jištění:

2 jističe char. B 16A, 1p  
2 jističe char. C 16A, 3p  
1 proudový chránič 40/0,03A, 4p

### přívod vedení dole:

1 x M25, 1 x M32, 1 x M40

### Možnost připojení:

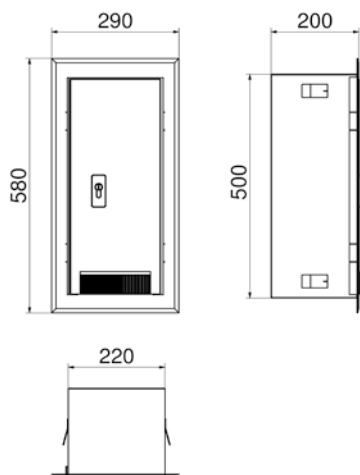
pro 2 přívody do 5 x 25 mm<sup>2</sup>

pozice  
04



## ROZVÁDĚČE Z UŠLECHTILÉ OCELI zapuštěné

- připraveno k okamžité montáži
- krytí IP44



45 MB 68

- rozměr: 500 x 220 mm
- z kvalitní ušlechtilé oceli V2A
- leštěný povrch
- skryté vnitřní panty dveří
- dveře se zámkem s profilem ●
- přiložen nosný vyrovnávací rám
- těsnění zamezující vniku nečistot
- vyvedení připojení spotřebičů při uzavřených dveřích přes kartáčové těsnění
- snadno přístupné jističí a ovládací prvky



pozice  
01

Obj. kód: **561872**

**Složení:**

1 zásuvka s ochr. kolíkem 16A, 230V  
1 CEE-zásuvka 16A, 400V, 5p

**Jištění:**

1 jistič char. B 16A, 1p  
1 jistič char. C 16A, 3p  
1 proudový chránič 40/0,03A, 4p

**přívod vedení dole:**

1 x M32, 1 x M40

**Možnost připojení:**

pro 2 přívody do 5 x 25 mm<sup>2</sup>



pozice  
02

Obj. kód: **562378**

**Složení:**

1 zásuvka s ochr. kolíkem 16A, 230V  
1 CEE-zásuvka 32A, 400V, 5p

**Jištění:**

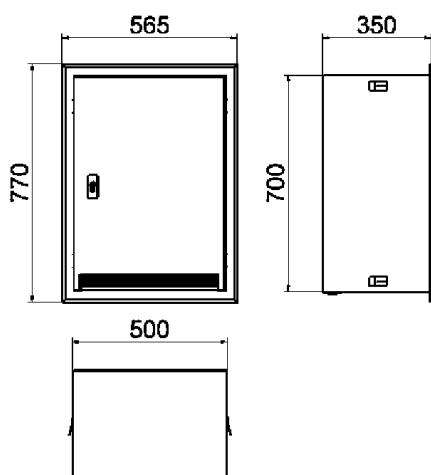
1 jistič char. B 16A, 1p  
1 jistič char. C 32A, 3p  
1 proudový chránič 40/0,03A, 4p

**přívod vedení dole:**

1 x M32, 1 x M40

**Možnost připojení:**

pro 2 přívody do 5 x 25 mm<sup>2</sup>



45 MB 46

- rozměr: 700 x 500 mm
- z kvalitní ušlechtilé oceli V2A
- leštěný povrch
- skryté vnitřní panty dveří
- dveře se zámkem s profilem ●
- přiložen nosný vyrovnávací rám
- těsnění zamezující vniku nečistot
- vyvedení připojení spotřebičů při uzavřených dveřích přes kartáčové těsnění
- snadno přístupné jističí a ovládací prvky



pozice  
03

Obj. kód: **562380**

**Složení:**

2 zásuvky s ochr. kolíkem 16A, 230V  
2 CEE-zásuvky 16A, 400V, 5p  
1 CEE-zásuvka 32A, 400V, 5p  
1 CEE-zásuvka 63A, 400V, 5p

**Jištění:**

2 jističe char. B 16A, 1p  
2 jističe char. C 16A, 3p  
1 jistič char. C 32A, 3p  
1 proudový chránič 63/0,03A, 4p

**přívod vedení dole:**

1 x M40, 1 x M50, 1 x M63

**Možnost připojení:**

pro 2 přívody do 5 x 25 mm<sup>2</sup>



pozice  
04

Obj. kód: **562376**

**Složení:**

4 zásuvky s ochr. kolíkem 16A, 230V  
2 CEE-zásuvky 16A, 400V, 5p  
2 CEE-zásuvky 32A, 400V, 5p

**Jištění:**

4 jističe char. B 16A, 1p  
2 jističe char. C 16A, 3p  
2 jističe char. C 32A, 3p  
1 proudový chránič 63/0,03A, 4p

**přívod vedení dole:**

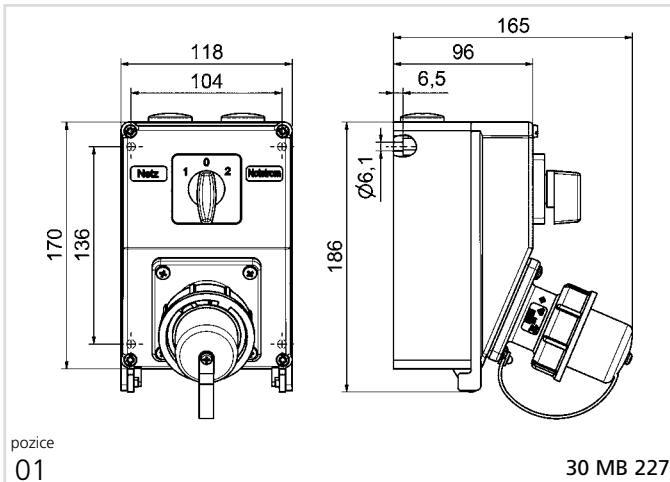
1 x M40, 1 x M50, 1 x M63

**Možnost připojení:**

pro 2 přívody do 5 x 25 mm<sup>2</sup>

# NOUZOVÉ NAPÁJENÍ pro nástěnnou a zapuštěnou montáž

- připraveno k okamžité montáži
- krytí IP44



pozice  
01

30 MB 227

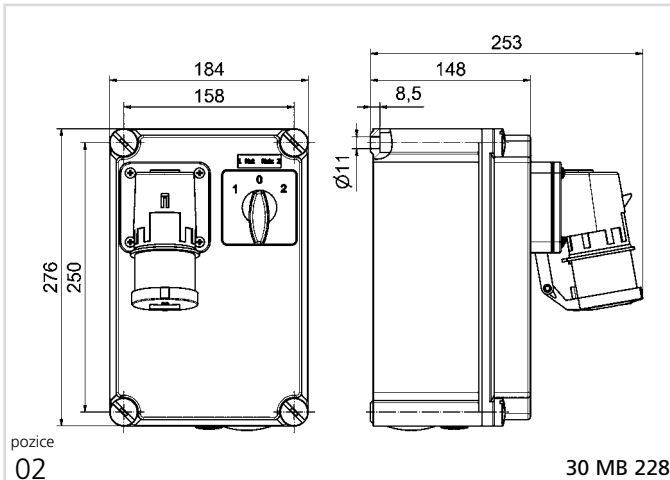
Obj. kód: **5101381**

**Složení:**  
1 zásuvka s ochr. kolíkem 16A, 230V  
1 přepínač 20A 2p

**přívod vedení nahoře a dole:**  
je 2 x M25

**Možnost připojení:**  
pro 2 přívody do 3 x 4 mm<sup>2</sup>

- rozměr:  
170 x 118 mm
- pouzdro z odolného  
plastu



pozice  
02

30 MB 228

Obj. kód: **51001751**

**Složení:**  
1 CEE-přívodka 16A, 400V, 5p  
1 přepínač 63A 4p

**přívod vedení dole:**  
1 x M20, 2 x M40

**Možnost připojení:**  
pro 2 přívody do 5 x 16 mm<sup>2</sup>

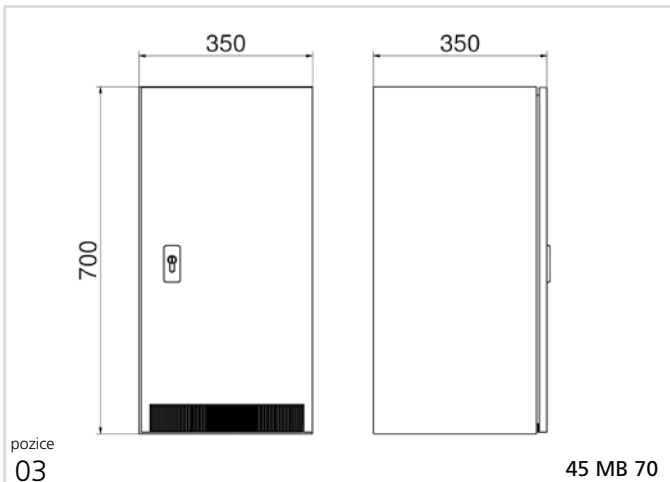
- rozměr:  
276 x 184 mm
- pouzdro z odolného  
plastu

Obj. kód: **5101904**

**Složení:**  
1 CEE-přívodka 32A, 400V, 5p  
1 přepínač 63A 4p

**přívod vedení dole:**  
1 x M20, 2 x M40

**Možnost připojení:**  
pro 2 přívody do 5 x 16 mm<sup>2</sup>



pozice  
03

45 MB 70

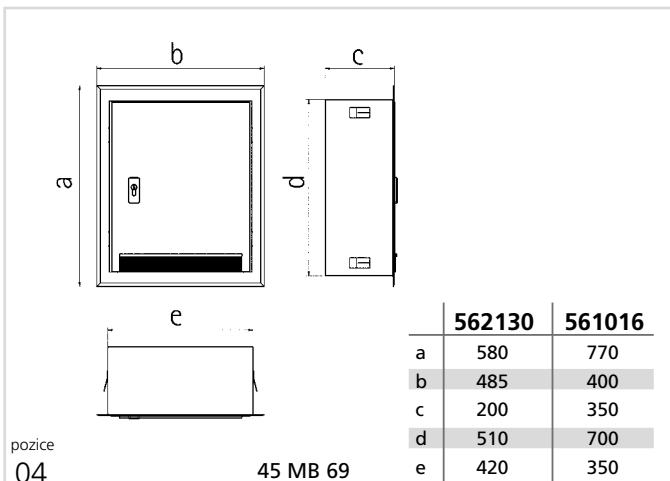
Obj. kód: **560609**

**Složení:**  
1 CEE-přívodka 63A, 400V, 5p

**přívod vedení dole:**  
1 x M50

**Možnost připojení:**  
pro 1 přívod do 5 x 50 mm<sup>2</sup>

- na omítku  
rozměr: 700 x 350 mm
- pouzdro z ušlechtilé  
oceli V2A



pozice  
04

45 MB 69

Obj. kód: **562130**

**Složení:**  
1 CEE-přívodka 16A, 400V, 5p  
1 přepínač 63A 4p

**přívod vedení dole:**  
1 x M25, 1 x M32, 1 x M40

**Možnost připojení:**  
pro 2 přívody do 5 x 16 mm<sup>2</sup>

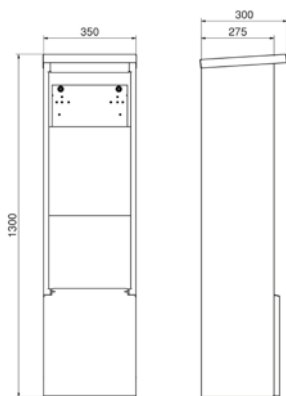
Obj. kód: **561016**

**Složení:**  
1 CEE-přívodka 125A, 400V, 5p

**přívod vedení dole:**  
1 x M20, 1 x M63

**Možnost připojení:**  
pro 2 přívody do 5 x 50 mm<sup>2</sup>

- pod omítku
- pouzdro z ušlechtilé  
oceli V2A



pozice  
01

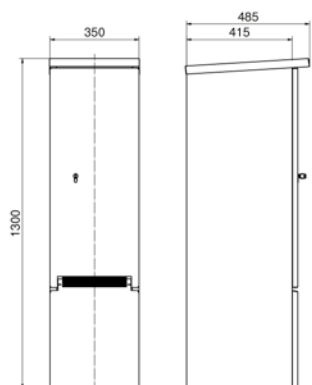
45 MB 59



### Nerezový sloupek

- z kvalitní ušlechtilé oceli V2A
- leštěný povrch
- posuvné kryty přívodních kabelů
- pro montáž na zemní sokl
- volitelně v barevné úpravě
- rozměr (v x š x h): 1300 x 350 x 275 mm

Obj. kód: **580589**



pozice  
02

45 MB 55



### Nerezový sloupek s dveřmi

- z kvalitní ušlechtilé oceli V2A
- leštěný povrch
- skryté vnitřní panty dveří
- dveře se zámkem s profilem
- těsnění zamezující vniku nečistot
- vyvedení připojení spotřebičů při uzavřených dveřích přes kartáčové těsnění
- posuvné kryty přívodních kabelů
- pro montáž na zemní sokl
- volitelně v barevné úpravě
- rozměr (v x š x h): 1300 x 350 x 415 mm

Obj. kód: **580508**

### Ochranná stříška

- pro VARIABOX®
- z kvalitní ušlechtilé oceli V2A
- leštěný povrch
- volitelně v barevné úpravě

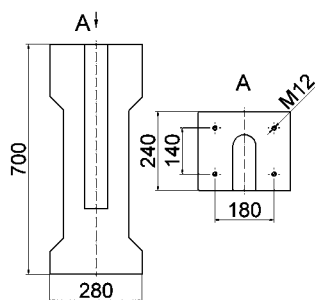


pozice  
03

rozměr (v x š x h)	pro VARIABOX	Obj. kód
545x286x328 mm	S, M, L	<b>580511</b>
792x286x328 mm	XL, XXL	<b>580529</b>
662x516x328 mm	L DUO, XL DUO	<b>580521</b>

### Betonový sokl

- pro zemní montáž



pozice  
04

58370 - 45 MB 24



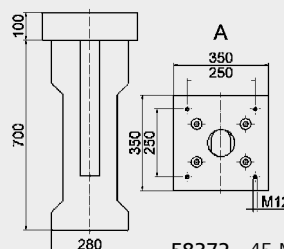
pro nerezové sloupky  
a energ. sloupky  $\varnothing$  273 mm /  $\varnothing$  324 mm

Obj. kód

**58370**

pro energ. sloupky  $\varnothing$  250 mm

**58372**



58372 - 45 MB 26

obj. kód	str. / poz.	obj. kód	str. / poz.	obj. kód	str. / poz.	obj. kód	str. / poz.
100	222/1	423	172/1	1107	31/2	1214	223/1
101	222/1	424	172/1	1108	31/2	1215	223/1
103	222/2	425	172/1	1112	33/2	1262	223/3
106	222/2	426	172/1	1113	222/2	1263	223/3
107	35/2	427	172/1	1114	222/2	1264	223/3
108	35/2	428	172/1	1115	222/2	1299	57/3
109	35/4	429	172/1	1116	222/2	1301	48/1
119	212/1	430	171/2	1117	222/2	1304	48/1
129	57/1	431	171/2	1118	222/2	1305	48/1
134	48/1	432	171/2	1119	222/2	1306	48/1
136	48/1	433	171/2	1120	222/2	1307	48/1
140	59/3	434	171/2	1121	222/2	1308	48/1
141	59/3	435	171/2	1122	222/2	1309	48/1
146	59/3	436	171/2	1123	222/2	1322	222/3
147	59/3	437	171/2	1124	31/2	1323	222/3
156	38/1	438	171/2	1125	31/2	1324	222/3
158	38/2	439	171/2	1126	31/2	1325	222/3
159	38/2	460	172/3	1127	31/2	1326	222/3
174	48/2	461	172/3	1128	31/2	1327	222/3
175	48/2	462	172/3	1129	31/2	1331	222/3
176	48/2	463	172/3	1130	31/2	1332	222/3
177	48/2	464	172/3	1132	32/2	1333	222/3
178	48/3	465	172/3	1133	32/2	1368	223/2
179	48/3	466	172/3	1134	32/2	1369	223/2
180	63/1	467	172/3	1135	32/2	1370	223/2
181	63/2	468	172/3	1136	32/2	1371	223/2
182	62/3	469	172/3	1137	32/2	1372	223/2
187	62/2	591	226/1	1138	32/2	1373	223/2
188	62/2	592	226/2	1139	32/2	1374	223/2
189	62/2	712	98/1	1140	32/2	1375	223/2
219	213/1	713	98/1	1141	32/2	1376	223/2
224	86/1	714	98/1 + 210/1	1142	32/2	1377	223/2
225	86/1	724	100/1	1143	32/2	1378	223/2
226	86/1	735	196/4	1144	32/2	1379	223/2
227	86/1	736	100/5	1145	32/2	1380	223/2
231	70/3 + 212/6	737	100/5	1146	32/2	1381	223/2
235	70/3	745	196/6	1147	32/2	1382	223/2
236	70/3	746	101/3	1148	32/2	1395	53/1
240	71/1 + 213/3	747	101/3	1149	32/2	1396	53/1
242	73/1 + 213/5	749	101/4	1150	32/2	1397	53/1
245	71/3	753	196/5	1151	32/2	1398	53/1
249	71/3	754	101/1	1152	32/2	1399	53/1
251	212/4	755	101/1	1153	32/2	1500	38/2
254	212/5	812	214/5	1154	32/2	1501	38/6
255	212/5	813	214/5	1155	32/2	1502	38/6
258	212/5	814	214/5	1156	33/2	1503	38/6
260	79/1	815	214/5	1157	33/2	1504	38/3
261	79/1	816	214/5	1158	33/2	1505	38/3
262	79/1	817	214/5	1159	33/2	1506	38/3
263	79/1	830	92/3	1160	33/2	1507	38/7
264	79/1	831	92/3	1161	33/2	1508	38/7
265	79/1	832	92/3	1162	33/2	1509	38/7
266	79/1	833	92/3	1163	33/2	1529	38/2
267	79/1	834	92/3	1164	33/2	1530	38/2
268	79/1	835	92/3	1183	39/1	1531	38/6
410	171/1	837	92/3	1184	39/1	1532	38/6
411	171/1	860	88/5	1185	39/1	1533	38/3
412	171/1	1010	35/3	1186	39/1	1534	38/3
413	171/1	1011	35/4	1200	57/1	1535	38/7
414	171/1	1012	35/2	1201	51/2	1536	38/7
415	171/1	1013	35/3	1202	51/2	1565	40/2
416	171/1	1015	35/5	1203	57/1	1580	44/1
417	171/1	1017	35/5	1204	51/2	1582	39/1
418	171/1	1018	35/5	1205	57/1	1583	39/1
419	171/1	1019	35/5	1206	57/1	1584	39/1
420	172/1	1020	35/4	1207	51/2	1585	39/1
421	172/1	1104	31/2	1208	51/2	1586	39/2
422	172/1	1106	31/2	1213	223/1	1587	39/2

obj. kód	str. / poz.	obj. kód	str. / poz.	obj. kód	str. / poz.	obj. kód	str. / poz.
1588	39/2	2136	68/1	2318	178/4	2631	79/2
1589	39/2	2137	68/1	2319	178/4	2632	79/2
1594	39/3	2138	68/1	2320	178/4	2633	79/2
1595	39/3	2141	68/1	2321	178/4	2634	79/2
1596	39/3	2142	68/1	2322	178/4	2635	79/2
1597	39/3	2147	68/1	2323	178/4	2636	79/2
1598	42/1	2148	68/1	2324	178/4	2637	80/2
1599	42/1	2149	68/3	2400	73/2 + 213/6	2638	80/2
1610	40/1	2150	68/3	2402	75/1	2639	80/2
1611	40/1	2151	68/3	2415	71/3	2640	80/2
1616	40/1	2152	68/3	2448	71/1	2641	80/2
1619	40/1	2153	68/3	2461	73/3	2642	80/2
1641	40/1	2154	68/3	2465	73/3	2643	80/2
1642	40/1	2155	68/3	2469	74/1	2644	80/2
1674	38/5	2180	69/3	2470	74/1	2645	80/2
1675	38/5	2181	69/3	2471	74/1	2646	80/2
1676	38/5	2182	69/3	2472	75/1	2647	80/2
1734	48/3	2183	69/3	2473	75/1	2648	80/2
1735	48/3	2184	69/3	2474	75/1	2649	79/1
1736	48/3	2185	69/3	2475	75/1	2650	80/1
1770	49/3	2186	69/3	2476	75/1	2652	86/5
1771	49/3	2187	69/3	2477	75/1	2655	79/2
1773	49/3	2188	69/3	2478	75/1	2656	79/2
1775	48/2	2189	69/3	2479	75/1	2657	79/2
1776	48/2	2190	70/1	2480	75/1	2658	79/2
1777	48/2	2191	70/1	2481	75/1	2659	80/2
1778	48/2	2192	70/1	2482	75/1	2660	80/2
1779	49/2	2193	70/1	2483	75/1	2661	80/2
1780	49/2	2194	70/1	2484	75/2	2662	79/1
1781	49/2	2195	70/1	2485	75/2	2663	79/1
1782	49/2	2196	70/1	2486	75/2	2664	79/1
1783	48/3	2197	70/1	2487	75/2	2665	80/1
1784	48/3	2198	70/1	2488	75/2	2666	80/1
1785	48/3	2199	70/1	2489	75/2	2667	80/1
1786	48/3	2213	88/1	2490	75/2	2671	79/2
1787	49/3	2214	88/1	2491	75/2	2674	86/6
1788	49/3	2215	88/1	2492	75/2	2679	79/1
1789	49/3	2216	88/1	2493	75/2	2684	79/1
1790	49/3	2217	88/1	2494	75/2	2685	79/2
1791	49/2	2218	88/1	2495	75/2	2694	80/1
1792	49/2	2219	88/1	2600	79/1	2702	191/1
1793	48/6	2220	88/1	2601	80/1	2703	191/1
1794	48/6	2221	88/1	2602	86/5	2704	191/2
1795	49/6	2222	88/1	2603	86/5	2735	82/3
1796	49/6	2223	88/1	2604	80/2	2736	82/3 + 85/5
1797	50/2	2224	88/1	2607	87/3	2737	82/3 + 85/5
1798	50/2	2225	88/1	2608	87/3	2738	82/3
1799	50/2	2226	88/1	2610	79/1	2739	82/3 + 85/5
1843	62/1	2227	88/1	2611	79/1	2740	82/3 + 85/5
1847	62/1	2229	88/3	2612	79/1	2741	85/5
1848	62/1	2230	88/3	2613	80/1	2742	82/3
1849	62/1	2231	88/3	2614	80/1	2743	82/3 + 85/5
1850	62/1	2232	88/3	2615	80/1	2744	82/3 + 85/5
1851	62/1	2233	88/3	2616	80/1	2745	191/1
1852	62/2	2234	88/2	2617	80/1	2770	81/2
1854	62/2	2235	88/2	2618	80/1	2771	81/2 + 85/2
1862	63/5	2236	88/2	2619	80/1	2772	81/2 + 85/2
1863	63/5	2251	86/3	2620	80/1	2773	81/2
1864	63/5	2252	86/3	2621	80/1	2774	81/2 + 85/2
1865	63/5	2266	86/3	2622	80/1	2775	81/2 + 85/2
1866	63/5	2267	86/3	2623	80/1	2776	85/2
1896	63/5	2271	86/2	2624	80/1	2779	81/2
2104	68/3	2286	86/2	2625	79/2	2780	81/2 + 85/2
2125	68/1	2287	86/2	2626	79/2	2781	81/2 + 85/2
2126	68/1 + 213/2	2288	86/2	2627	79/2	2783	82/1+ 85/3
2129	68/1	2298	186/5	2628	79/2	2786	82/1 + 85/3
2130	68/1	2311	178/4	2629	79/2	2787	82/1+ 85/3
2135	68/1	2316	178/4	2630	79/2	2793	82/1 + 85/3

obj. kód	str. / poz.	obj. kód	str. / poz.	obj. kód	str. / poz.	obj. kód	str. / poz.
2833	83/3	3199	91/1	4314	171/2	4536	173/2
2834	83/3	3208	91/3	4315	171/2	4537	173/2
2835	84/2	3209	91/3	4316	171/2	4538	173/2
2836	84/2	3210	91/3	4317	171/2	4539	173/2
2837	83/3	3211	91/3	4318	171/2	4540	173/2
2838	84/2	3212	91/3	4319	171/2	4541	173/2
2841	83/3	3213	91/3	4320	171/2	4542	173/2
2842	84/2	3214	91/3	4321	171/2	4543	173/2
2853	192/2	3215	91/3	4354	171/3	4610	172/3
2857	87/2	3216	91/3	4355	171/3	4611	172/3
2858	83/3	3217	91/3	4356	171/3	4612	172/3
2860	84/3	3218	91/3	4357	171/3	4613	172/3
2861	84/3	3219	91/3	4358	171/3	4614	172/3
2864	83/3	3220	91/3	4359	171/3	4615	172/3
2869	83/3	3221	91/3	4360	171/3	4616	172/3
2870	87/2	4107	171/1	4361	171/3	4617	172/3
2876	84/3	4110	171/1	4362	171/3	4618	172/3
2880	83/3	4111	171/1	4363	171/3	4619	172/3
2881	84/2	4112	171/1	4364	171/3	4620	172/3
2882	84/3	4113	171/1	4365	171/3	4621	172/3
2892	192/1	4114	171/1	4366	171/3	5225	177/5
2893	192/1	4115	171/1	4367	171/3	5226	176/1
2894	192/1	4116	171/1	4368	171/3	5310	173/2
2895	192/1	4117	171/1	4369	171/3	7108	196/1
2896	192/1	4118	171/1	4370	171/3	7112	99/2
2897	192/1	4119	171/1	4371	171/3	7114	196/2
2898	83/2	4120	171/1	4372	171/3	7115	196/3
2899	84/1	4121	171/1	4373	171/3	7119	99/2
3104	89/3	4157	171/1	4374	171/3	7153	99/2
3108	89/3	4210	172/1	4375	171/3	7154	99/3
3109	89/3	4211	172/1	4390	171/2	7163	99/4
3112	89/3	4212	172/1	4422	173/1	7168	99/3
3124	90/3	4213	172/1	4423	173/1	7185	196/1
3125	89/1	4214	172/1	4424	173/1	7186	196/3
3126	89/1 + 214/1	4215	172/1	4425	173/1	7245	100/2
3129	89/1	4216	172/1	4426	173/1	7246	100/2
3130	89/1	4217	172/1	4427	173/1	7370	100/4 + 214/3
3135	89/1	4218	172/1	4428	173/1	7371	100/4 + 214/3
3136	89/1	4219	172/1	4429	173/1	7372	100/4 + 210/4
3137	89/1	4220	172/1	4430	173/1	7373	100/4
3138	89/1	4221	172/1	4431	173/1	7400	197/1
3141	89/1	4222	172/2	4432	173/1	7416	111/3
3142	89/1	4223	172/2	4433	173/1	7423	197/1
3147	89/1	4224	172/2	4434	173/1	7424	196/6
3148	89/1	4225	172/2	4435	173/1	7432	111/4
3149	89/3	4226	172/2	4436	173/1	7455	111/3
3150	89/3	4227	172/2	4437	173/1	7486	101/2 + 214/4
3151	89/3	4228	172/2	4438	173/1	7488	210/5
3152	89/3	4229	172/2	4439	173/1	7490	101/2 + 214/4
3153	89/3	4230	172/2	4440	173/1	7491	101/2 + 214/4
3154	89/3	4231	172/2	4441	173/1	7492	101/2 + 210/5
3180	90/3	4232	172/2	4442	173/1	7493	101/2
3181	90/3	4233	172/2	4443	173/1	8198	103/5
3182	90/3	4234	172/2	4481	173/1	8199	103/5
3183	90/3	4235	172/2	4522	173/2	8309	197/7
3184	90/3	4236	172/2	4523	173/2	8310	197/7
3185	90/3	4237	172/2	4524	173/2	8311	197/7
3186	90/3	4238	172/2	4525	173/2	8312	197/7
3187	90/3	4239	172/2	4526	173/2	8313	197/7
3188	90/3	4240	172/2	4527	173/2	8314	197/6
3191	91/1	4241	172/2	4528	173/2	8315	197/6
3192	91/1	4242	172/2	4529	173/2	8316	197/6
3193	91/1	4243	172/2	4530	173/2	8317	197/6
3194	91/1	4274	172/1	4531	173/2	8318	197/6
3195	91/1	4310	171/2	4532	173/2	8319	197/3
3196	91/1	4311	171/2	4533	173/2	8320	197/2
3197	91/1	4312	171/2	4534	173/2	8324	197/7
3198	91/1	4313	171/2	4535	173/2	8325	197/7



obj. kód	str. / poz.	obj. kód	str. / poz.	obj. kód	str. / poz.	obj. kód	str. / poz.
8326	197/6	11446	33/3	11813	37/5	12020	59/1
8327	197/6	11447	33/3	11814	37/5	12025	59/1
8328	197/5	11448	36/3	11815	37/5	12032	56/1
8329	197/5	11449	36/3	11822	37/3	12034	176/6
8330	197/5	11451	36/3	11823	37/3	12035	57/1
8331	197/5	11452	37/1	11824	37/3	12039	57/1
8332	197/5	11453	37/1	11825	37/3	12052	59/1
8333	197/5	11455	37/1	11826	37/4	12053	59/1
8334	197/5	11461	33/1	11827	37/4	12054	59/1
8335	197/4	11476	34/2	11828	37/4	12055	57/3
8336	197/4	11477	34/2	11829	37/4	12065	176/6
8337	197/4	11478	34/2	11832	222/1	12074	51/1
8338	197/4	11479	34/2	11836	222/1	12076	223/1
8339	197/4	11480	166/1	11849	222/2	12077	223/1
8340	197/4	11481	166/1	11879	33/1	12078	223/1
8341	197/4	11482	166/1	11889	169/2	12079	223/1
8614	88/4 + 214/2	11483	166/1	11895	30/1	12080	223/1
8615	88/4 + 214/2	11485	36/1	11897	222/1	12081	223/1
8618	88/4	11487	36/1	11905	30/1	12082	223/3
9190	91/1	11492	32/3	11906	30/2	12083	223/3
11014	38/3	11493	32/3	11907	30/2	12084	223/3
11017	33/2	11496	33/1	11909	30/3	12085	189/1
11019	176/2	11538	36/1	11910	30/1	12086	189/1
11023	222/2	11542	167/1	11912	30/1	12087	189/1
11025	32/2	11554	39/1	11914	30/1	12088	189/2
11027	32/2	11555	33/1	11918	30/1	12100	57/3 + 61/5
11032	174/1	11556	185/1	11919	30/1	12101	57/3 + 61/5
11038	38/3	11566	32/3	11921	30/1	12102	57/3
11051	31/2	11579	32/3	11922	30/1	12103	57/3 + 61/5
11052	38/3	11580	33/1	11924	30/1	12104	57/3 + 61/5
11124	222/2	11616	222/2	11928	30/2	12105	57/3 + 61/5
11126	33/2	11630	32/3	11930	30/2	12106	57/3
11146	222/2	11634	167/1	11931	30/2	12107	57/3 + 61/5
11155	32/3	11635	167/2	11932	30/2	12108	57/3 + 61/5
11156	33/1	11640	31/2	11933	30/2	12133	57/3 + 61/5
11193	222/2	11645	222/1	11934	30/2	12134	51/2
11208	31/2	11646	222/1	11944	30/3	12135	51/2
11219	222/2	11651	222/1	11945	30/3	12136	51/2
11221	31/2	11652	222/1	11947	30/3	12137	51/2
11320	32/2	11653	222/1	11948	30/3	12138	51/2
11326	32/2	11714	167/2	11949	30/3	12139	59/1
11334	176/2	11722	222/1	11955	30/3	12144	174/3
11341	33/2	11723	222/1	11956	30/3	12153	51/2
11342	32/2	11724	222/1	11957	30/3	12156	61/4
11343	32/2	11725	222/1	11960	30/3	12160	61/4
11344	222/2	11726	222/1	11962	30/3	12169	189/1
11345	31/2	11735	222/1	11963	30/3	12171	57/1
11350	32/2	11736	222/1	11968	36/1	12191	189/2
11368	33/2	11737	222/1	11972	36/1	12195	51/2
11375	222/2	11738	222/1	11973	36/1	12205	61/3
11389	39/1	11739	222/1	11977	36/1	12217	223/1
11390	32/2	11748	33/2	11978	36/1	12230	51/2
11424	222/2	11755	222/2	11979	36/1	12231	223/3
11425	222/2	11765	222/1	11983	36/1	12233	57/1
11426	222/2	11785	38/1	11984	36/1	12235	189/1
11429	31/2	11786	38/1	11985	36/1	12236	189/1
11432	32/2	11787	38/1	11989	36/1	12237	189/1
11433	33/2	11790	37/1	11990	36/1	12238	189/1
11436	33/3	11794	222/2	11991	36/1	12239	189/2
11437	33/3	11796	36/2	11995	36/3	12240	189/2
11438	33/3	11797	36/2	11997	36/4	12241	189/2
11439	33/3	11798	36/2	11998	36/4	12242	189/1
11440	33/3	11799	36/2	11999	36/4	12251	176/6
11441	33/3	11800	36/5	12000	57/1	12264	189/2
11442	33/3	11801	36/5	12001	57/1	12275	176/6
11443	33/3	11802	36/5	12002	57/1	12278	57/3
11444	33/3	11803	36/5	12003	57/1	12280	189/1
11445	33/3	11812	37/5	12004	57/1	12310	223/1

obj. kód	str. / poz.	obj. kód	str. / poz.	obj. kód	str. / poz.	obj. kód	str. / poz.
12311	223/1	12717	223/3	12799	50/1	12877	60/3
12320	57/3	12730	50/1	12800	50/1	12878	60/3
12324	223/1	12731	49/1	12801	50/1	12880	60/3
12325	223/1	12732	49/1	12802	50/1	12882	60/3
12326	223/3	12733	49/1	12803	50/1	12883	60/3
12327	223/3	12734	49/1	12804	50/1	12884	60/3
12328	223/3	12735	49/1	12805	50/2	12917	55/2
12329	223/3	12736	49/1	12806	50/2	12919	61/3
12334	57/3	12739	49/1	12808	55/1	12920	61/3
12340	189/1	12740	49/1	12809	55/1	12921	61/3
12341	189/2	12741	49/1	12810	55/1	12922	61/3
12342	189/2	12742	49/1	12811	55/1	12924	61/3
12343	189/2	12743	49/2	12812	55/1	12925	61/3
12360	58/3	12744	49/2	12813	55/2	12926	61/3
12368	223/1	12745	49/2	12814	55/2	12927	61/3
12369	223/1	12746	49/2	12815	55/2	12928	61/3
12381	51/2	12747	49/2	12816	55/2	12929	55/2
12382	51/2	12748	49/3	12817	55/2	12930	55/2
12383	51/2	12749	49/3	12818	55/2	12931	55/2
12389	57/1	12750	49/3	12819	55/2	12952	223/1
12390	166/3	12751	49/3	12820	55/2	12953	189/2
12391	166/3	12752	49/3	12821	55/2	12954	189/2
12392	166/3	12753	49/3	12822	55/2	12955	189/2
12393	166/3	12754	49/3	12823	55/2	12990	212/2
12394	167/4	12755	49/3	12824	55/2	13000	222/3
12395	167/4	12756	49/3	12825	55/3	13001	222/3
12396	167/4	12757	49/3	12826	55/3	13002	222/3
12397	167/4	12758	49/3	12831	55/3	13003	222/3
12398	60/3	12759	49/3	12832	55/3	13004	222/3
12401	60/3	12760	49/3	12833	55/3	13005	222/3
12405	60/4	12761	49/3	12834	55/3	13006	222/3
12406	60/4	12762	49/3	12835	55/3	13007	222/3
12407	60/4	12763	49/3	12836	55/3	13008	222/3
12408	60/4	12764	49/3	12837	55/3	13009	222/3
12409	61/4	12765	49/3	12838	55/3	13010	222/3
12410	61/4	12766	49/3	12839	55/3	13011	222/3
12483	223/1	12767	49/3	12840	55/3	13012	222/3
12485	223/1	12768	49/3	12841	55/3	13013	222/3
12491	223/1	12769	49/3	12842	55/3	13014	222/3
12500	223/1	12770	49/3	12843	55/3	13021	185/2
12502	223/3	12771	50/1	12844	55/3	13023	223/2
12511	58/3	12772	50/1 + 212/3	12846	55/3	13024	223/2
12520	223/1	12773	50/1	12847	55/3	13025	223/2
12555	58/2	12774	50/1	12848	55/3 + 223/1	13026	223/2
12563	51/1	12775	50/1	12849	55/3	13027	223/2
12565	51/1	12776	50/1	12850	55/3	13028	223/2
12566	51/1	12777	50/1	12851	55/3	13029	223/2
12567	51/1	12778	50/1	12852	55/3	13030	223/2
12568	51/1	12779	50/1	12853	55/3	13031	223/2
12569	56/1	12780	50/1	12854	55/3	13032	188/1
12570	56/1	12781	50/1	12855	55/3	13033	222/3
12571	56/1	12782	50/1	12856	55/3	13034	222/3
12572	56/1	12783	50/1	12857	55/3	13042	222/3
12573	56/1	12784	50/1	12861	49/3	13043	222/3
12574	56/1	12785	50/1	12862	49/3	13044	223/2
12596	58/2	12786	50/1	12863	49/3	13048	59/2
12614	223/3	12787	50/1	12864	49/3	13050	222/3
12616	58/3	12788	50/1	12865	49/3	13051	48/1
12646	58/2	12789	50/1	12866	49/3	13053	222/3
12648	58/2	12790	50/1	12867	49/3	13058	222/3
12649	58/2	12791	50/1	12868	49/3	13064	188/1
12650	58/2	12792	50/1	12869	49/3	13065	188/1
12651	58/2	12793	50/1	12870	49/3	13066	188/1
12652	58/2	12794	50/1	12871	49/3	13067	188/2
12653	58/2	12795	50/1	12872	49/3	13070	174/2
12689	169/6	12796	50/1	12873	49/3	13075	176/4
12699	189/1	12797	50/1	12874	50/1	13076	222/3
12700	189/1	12798	50/1	12876	60/3	13083	61/1

obj. kód	str. / poz.	obj. kód	str. / poz.	obj. kód	str. / poz.	obj. kód	str. / poz.
13098	188/1	13451	54/1	13714	46/1	13899	178/3
13100	53/1	13452	54/1	13715	46/1	13900	178/3
13101	53/1	13476	60/1	13716	46/1	13901	178/3
13102	53/1	13515	54/2	13717	46/1	13902	178/3
13103	53/1	13592	48/1	13718	46/1	13915	188/2
13104	53/1	13613	169/4	13719	52/1	13916	188/2
13105	59/2	13633	188/1	13720	52/1	13918	188/2
13106	59/2	13634	188/1	13721	52/1	13919	188/2
13107	59/2	13646	46/2	13724	52/1	13920	188/2
13108	59/2	13647	188/2	13725	52/1	13921	188/2
13140	48/1	13656	46/2	13726	52/1	13923	188/2
13144	60/1	13657	46/2	13727	52/1	13924	188/2
13156	61/1	13658	46/2	13730	52/1	13925	188/2
13157	61/1	13659	46/2	13731	52/1	13926	188/2
13159	61/1	13660	46/2	13732	52/1	13927	188/2
13166	188/1	13661	46/2	13733	52/2	13928	188/1
13167	222/3	13662	46/2	13734	52/2	13929	188/1
13168	48/1	13663	46/2	13735	52/2	13930	188/1
13173	222/3	13664	46/2	13736	52/2	13932	188/1
13175	188/1	13665	46/2	13737	52/2	13933	188/1
13182	188/1	13666	46/2	13738	52/2	13935	188/1
13183	188/1	13667	46/3	13739	52/2	15000	42/1
13184	188/1	13668	46/3	13740	52/2	15001	42/1
13186	188/2	13669	46/3	13741	52/2	15006	44/4
13187	188/2	13670	46/3	13742	52/2	15008	44/4
13188	188/2	13671	46/3	13743	52/2	15009	44/4
13189	188/1	13672	46/3	13744	52/2	15013	42/2
13216	222/3	13673	46/3	13745	52/2	15017	41/4
13254	48/1	13674	46/3	13746	52/2	15019	38/1
13264	223/2	13675	46/3	13747	52/2	15024	38/5
13265	223/2	13676	46/3	13748	52/2	15027	40/1
13297	188/1	13677	46/3	13749	52/2	15029	39/1
13298	188/2	13678	46/3	13750	52/2	15030	39/1
13313	222/3	13679	46/3	13751	52/2	15035	41/1
13320	48/1	13680	46/3	13752	52/2	15038	43/1
13321	48/1	13681	46/3	13753	52/2	15042	44/4
13326	166/2	13682	46/3	13754	52/2	15043	44/4
13327	166/2	13683	46/3	13755	52/2	15044	39/1
13328	166/2	13684	46/3	13756	52/2	15045	39/1
13329	166/2	13685	46/1	13757	52/2	15047	44/1
13330	167/3	13686	46/1	13758	52/2	15058	41/2
13331	167/3	13687	46/1	13759	52/2	15059	38/1
13332	167/3	13688	46/1	13760	52/2	15072	44/1
13333	167/3	13689	46/1	13761	52/2	15075	44/3
13334	60/1	13690	46/1	13762	52/2	15076	39/4
13336	60/1	13691	46/1	13763	52/2	15077	39/4
13341	60/2	13692	46/1	13764	52/2	15078	40/4
13342	60/2	13693	46/1	13765	52/2	15079	40/4
13343	60/2	13694	46/1	13771	60/1	15080	42/4
13344	60/2	13695	46/1	13773	60/1	15082	41/2
13376	223/2	13696	46/1	13774	60/1	15083	42/2
13377	223/2	13697	46/1	13775	60/1	15095	38/1
13378	223/2	13698	46/1	13776	60/1	15096	38/1
13379	223/2	13699	46/1	13777	60/1	15097	38/5
13380	223/2	13700	46/1	13810	61/1	15098	38/5
13382	61/2	13701	46/1	13812	61/1	15100	38/5
13383	61/2	13702	46/1	13813	61/1	15101	38/4
13384	61/2	13703	46/1	13814	61/1	15102	38/4
13385	61/2	13704	46/1	13815	61/1	15103	38/4
13432	223/2	13705	46/1	13816	61/1	15104	38/4
13434	54/2	13706	46/1	13822	169/3	15106	38/8
13435	54/2	13707	46/1	13839	188/2	15107	38/8
13436	54/2	13708	46/1	13840	188/2	15108	38/8
13442	54/2	13709	46/1	13841	188/2	15109	38/8
13445	54/1	13710	46/1	13849	176/4	15110	38/8
13447	54/1	13711	46/1	13895	47/1	15112	40/1
13448	54/1	13712	46/1	13896	47/1	15113	40/2
13449	54/1	13713	46/1	13898	178/3	15114	40/2

obj. kód	str. / poz.	obj. kód	str. / poz.	obj. kód	str. / poz.	obj. kód	str. / poz.
15115	40/2	16064	40/2	17030	49/2	17286	48/4
15116	40/2	16065	42/2	17031	49/2	17287	48/4
15121	40/3	16066	40/2	17032	48/3	17288	48/4
15122	40/3	16070	38/4	17033	48/3	17289	49/4
15123	40/3	16071	38/4	17034	49/3	17291	49/4
15124	40/3	16072	38/4	17035	49/3	17292	49/4
15125	39/4	16093	41/1	17036	49/3	17293	49/4
15126	39/4	16097	40/2	17037	48/6	17294	49/4
15127	40/4	16104	42/2	17038	49/6	17295	49/4
15128	40/4	16123	40/2	17039	50/2	17296	49/4
15130	41/1	16124	42/2	17040	50/2	17297	49/4
15132	41/2	16125	42/3	17041	51/2	17298	48/5
15133	42/2	16138	42/1	17042	51/2	17299	48/5
15134	42/2	16374	168/1	17044	50/3	17300	48/5
15139	41/3	16378	168/2	17045	50/3	17301	48/5
15141	41/3	16380	168/3	17046	51/3	17302	48/5
15142	42/3	16441	168/1	17047	51/3	17303	48/5
15143	42/3	16445	168/2	17055	48/1	17304	48/5
15144	42/3	16447	168/3	17056	48/1	17305	48/5
15145	42/3	16449	175/3	17057	48/1	17306	48/5
15147	41/4	16450	175/4	17058	48/1	17307	49/5
15149	42/4	16602	42/3	17059	48/1	17308	49/5
15150	42/4	16603	41/1	17060	48/1	17309	49/5
15151	42/4	16604	42/3	17061	49/1	17310	49/5
15152	43/2	16605	41/1	17062	49/1	17311	49/5
15153	43/2	16606	42/3	17063	49/1	17312	49/5
15154	43/2	16620	43/1	17064	49/1	17313	49/5
15155	43/1	16621	43/1	17065	49/1	17314	49/5
15156	43/1	16622	43/1	17066	49/1	17315	49/5
15157	44/1	16721	41/1	17162	49/1	17316	50/4
15158	44/1	16827	41/1	17163	50/1	17317	50/4
15159	44/1	16828	42/3	17164	50/1	17319	51/4
15161	43/3	16831	43/1	17165	50/1	17320	51/4
15162	43/3	16871	38/2	17166	50/1	17322	50/5
15163	43/4	16872	38/2	17167	50/1	17323	50/5
15164	43/4	16873	38/2	17168	50/1	17324	50/5
15165	44/2	16875	42/2	17169	50/1	17325	50/5
15166	44/2	16886	45/4	17170	50/1	17328	51/5
15167	44/3	16890	45/5	17175	51/1	17329	51/5
15168	44/3	16901	44/4	17176	51/1	17330	51/5
15169	44/2	16906	44/1	17177	51/1	17331	51/5
15170	44/2	16907	44/1	17178	51/1	17334	49/3
15171	44/3	16915	45/1	17179	51/1	17335	48/6
15174	42/1	16916	45/1	17180	51/1	17336	49/6
15175	42/1	16930	43/1	17181	51/1	17337	48/1
15176	40/1	16933	41/1	17182	51/1	17338	48/1
15177	40/1	16934	42/3	17186	50/4	17339	48/1
15239	38/1	16956	41/1	17187	50/4	17340	49/1
15240	38/5	17000	50/2	17188	50/4	17341	49/1
15352	40/1	17001	51/2	17189	50/4	17342	49/1
15382	38/2	17002	51/2	17192	51/4	17343	50/5
15383	38/6	17003	51/2	17193	51/4	17344	50/5
15384	38/3	17004	51/2	17194	51/4	17345	51/5
15385	38/7	17007	50/3	17195	51/4	17346	51/5
15386	38/4	17008	50/3	17233	48/3	17521	50/1
15387	38/8	17009	50/3	17234	48/3	17522	50/1
15388	40/1	17010	50/3	17238	49/3	17523	50/1
16008	40/1	17011	51/3	17275	48/1	17524	50/1
16038	40/2	17012	51/3	17276	48/1	17525	50/2
16039	40/2	17013	51/3	17277	48/1	17526	50/2
16040	42/2	17014	51/3	17278	49/1	17527	50/2
16041	42/2	17019	50/3	17279	49/1	17528	50/3
16042	40/2	17020	50/3	17280	48/4	17529	50/3
16043	40/2	17022	51/3	17281	48/4	17530	50/3
16050	186/3	17026	186/4	17282	48/4	17531	50/3
16058	40/2	17027	48/2	17283	48/4	17532	50/4
16059	42/2	17028	48/2	17284	48/4	17533	50/4
16060	40/2	17029	49/2	17285	48/4	17534	50/4

obj. kód	str. / poz.	obj. kód	str. / poz.	obj. kód	str. / poz.	obj. kód	str. / poz.
17535	50/5	21105	69/1	21663	68/3	24196	166/5
17536	50/5	21154	69/3	21667	167/5	24197	86/3
17537	50/5	21155	70/1	21669	167/5	24198	86/3
17538	51/1	21156	70/1	21686	68/2	24199	86/3
17539	51/1	21163	69/3	21687	68/2	24200	86/3
17540	51/1	21167	68/3	21688	68/2	24201	86/3
17541	51/1	21208	190/1	21689	68/2	24202	86/3
17542	51/2	21209	190/1	21690	68/2	24208	86/4
17543	51/2	21210	190/2	21691	68/2	24209	86/4
17544	51/2	21220	190/1	21692	68/2	24210	86/4
17545	51/3	21221	190/1	21693	68/2	24211	86/4
17546	51/3	21237	69/1	21706	175/1	24216	75/2
17547	51/3	21238	69/1	21711	167/5	24220	86/3
17548	51/3	21239	69/1	21712	167/5	24221	86/3
17549	51/4	21240	69/1	21754	69/1	24222	86/3
17550	51/4	21241	69/1	21785	170/2	24232	76/2
17551	51/4	21250	69/1	21837	68/2	24241	170/4
17552	51/5	21251	69/1	21838	68/2	24250	177/4
17553	51/5	21300	68/3	21839	68/2	24258	76/1
17554	51/5	21330	69/3	21840	68/2	24279	86/3
17555	50/6	21349	69/1	21841	68/2	24320	76/2
17556	50/6	21350	69/1	21842	68/2	24335	74/1
17557	50/6	21351	69/1	21843	68/2	24336	72/2
17558	50/6	21352	69/1	21844	68/2	24337	72/2
17559	51/6	21375	69/3	21847	68/2	24338	72/2
17560	51/6	21380	190/1	21848	68/2	24339	72/2
17561	51/6	21402	69/1	21849	68/2	24340	76/2
17562	51/6	21403	69/1	21850	68/2	24341	76/2
17566	54/1	21404	69/1	21851	70/1	24342	76/2
17569	54/2	21406	69/1	21868	174/4	24362	72/1
17573	54/3	21407	69/1	21869	174/5	24392	71/2
17576	54/4	21408	69/1	21872	68/2	24393	71/2
17579	54/5	21409	69/1	21873	68/2	24398	71/2
17583	55/1	21410	69/1	21876	174/5	24399	71/2
17586	55/2	21411	69/1	21879	68/2	24400	71/2
17590	55/3	21412	69/1	21882	174/4	24401	71/2
17593	55/4	21413	69/1	21885	68/2	24402	71/2
17596	55/5	21414	69/1	21907	170/1	24403	71/2
17604	55/6	21419	68/3	21966	170/2	24404	71/2
17608	54/1	21423	190/1	22052	86/1	24405	71/2
17612	54/1	21424	190/1	22053	86/1	24406	71/2
17615	54/2	21425	190/1	22054	86/1	24407	71/2
17618	54/2	21426	190/1	22055	86/1	24408	72/1
17622	54/3	21427	190/1	24012	74/1	24409	72/1
17626	54/3	21428	190/2	24013	75/2	24410	72/1
17629	54/4	21429	190/2	24017	74/1	24411	72/1
17632	54/4	21430	190/2	24018	74/1	24412	72/1
17635	54/5	21431	190/2	24019	74/1	24413	72/1
17638	54/5	21432	190/2	24020	75/1	24414	74/2
17642	55/1	21433	190/2	24021	75/1	24415	74/2
17646	55/1	21453	69/1	24022	75/1	24416	75/3
17649	55/2	21461	177/2	24023	75/2	24418	75/3
17652	55/2	21484	69/1	24024	75/2	24419	76/1
17656	55/3	21486	69/1	24025	75/2	24422	71/2
17660	55/3	21487	69/1	24035	76/2	24423	71/2 + 213/4
17663	55/4	21515	177/2	24062	76/2	24539	71/2
17666	55/4	21526	68/3	24078	75/2	24540	71/2
17669	55/5	21531	68/3	24079	75/1	24543	177/4
17672	55/5	21533	69/1	24089	75/2	24551	72/1
17847	48/1	21545	69/1	24101	75/1	24594	170/4
18048	63/4	21555	70/1	24114	75/1	24625	170/3
18049	63/4	21557	166/4	24134	72/2	24626	170/3
21024	68/3	21558	69/1	24140	76/2	24627	170/3
21025	68/3	21564	69/1	24145	76/2	24628	177/3
21033	190/2	21607	70/1	24154	75/1	24629	177/3
21059	177/2	21623	68/2	24193	166/5	24630	177/3
21060	69/3	21624	68/3	24194	166/5	24631	177/4
21063	177/2	21645	69/3	24195	166/5	24632	177/4

obj. kód	str. / poz.	obj. kód	str. / poz.	obj. kód	str. / poz.	obj. kód	str. / poz.
26001	168/4	27217	85/1	28043	192/2	31308	90/2
26002	168/4	27218	81/1	28044	192/2	31309	90/2
26003	168/5	27219	81/1 + 85/1	28045	192/2	31310	90/2
26004	168/5	27220	81/1 + 85/1	28100	83/2	31311	90/2
26005	168/5	27221	81/1	28101	84/1	31312	90/2
26006	168/5	27222	81/1 + 85/1	28102	83/2	31313	90/2
26008	86/5	27223	81/1 + 85/1	28103	84/1	31314	90/2
26009	87/3	27224	85/1	28104	83/2	31318	193/1
26010	87/3	27227	82/1	28105	84/1	31319	193/1
26012	168/4	27228	82/1+ 85/3	28106	83/2	31320	193/1
26013	168/4	27229	82/1	28107	84/1	31321	193/1
26015	79/2	27230	85/3	28108	83/2	31322	193/1
26020	86/6	27233	82/1	28109	84/1	31323	193/1
26023	79/1	27234	82/1+ 85/3	28111	83/1	31324	193/2
26026	79/1	27235	82/1	28112	83/1	31325	193/2
26028	79/1	27236	82/1+ 85/3	28181	97/1	31326	193/2
26029	79/1	27237	82/1 + 85/3	28182	87/4	31327	193/2
26030	79/1	27238	82/1	28183	97/1	31328	193/2
26033	80/1	27239	82/1+ 85/3	28184	87/4	31329	193/2
26036	79/1	27240	82/1 + 85/3	28298	209/1	31409	90/2
26050	77/1	27241	85/3	28312	209/1	31417	91/1
26051	77/1	27244	82/1	28313	209/1	31457	90/2
26052	77/2	27245	82/1+ 85/3	28314	209/1	31491	225/1
26053	77/2	27246	82/1 + 85/3	28315	209/1	31500	89/3
26054	78/1	27247	81/1	28316	209/1	31501	90/2
26055	78/1	27248	81/1 + 85/1	29129	92/4 + 173/3	31504	90/3
26056	78/2	27249	81/1 + 85/1	29132	92/2	31505	90/3
26057	78/2	27267	191/2	29133	92/2	31512	167/6
26065	79/1	27268	191/2	29148	92/2	31513	167/6
27006	82/2	27269	191/2	29149	92/2	31514	167/6
27007	82/2 + 85/4	27270	191/2	29150	92/2	31515	167/6
27008	82/2 + 85/4	27278	85/3	29151	209/5	31533	89/2
27009	82/2	27286	191/1	29152	209/5	31534	89/2
27010	82/2 + 85/4	27287	191/1	29153	209/5	31536	89/2
27011	82/2 + 85/4	27288	191/1	29154	209/5	31605	90/3
27012	85/4	27289	191/1	29951	209/5	31606	89/3
27015	82/2	27291	191/1	31027	193/2	31611	91/1
27016	82/2 + 85/4	27292	191/1	31032	193/1	31627	170/6
27017	82/2 + 85/4	27293	191/1	31045	177/6	31641	170/6
27024	85/5	27294	191/1	31082	90/3	31642	89/3
27027	185/5	27295	191/2	31085	89/3	31659	89/2
27043	191/1	27296	191/2	31086	89/3	31661	89/2
27045	191/2	27297	191/2	31150	193/1	31662	89/2
27046	191/1	27298	191/2	31151	193/1	31664	89/2
27102	191/2	27299	191/2	31152	193/2	31665	89/2
27104	191/1	27300	191/2	31162	193/1	31666	89/2
27105	191/1	27301	191/2	31183	90/3	31669	89/2
27106	191/1	27302	191/2	31207	90/2	31670	89/2
27107	191/1	27303	191/2	31240	90/2	31671	89/2
27108	191/1	27304	191/2	31241	90/2	31672	89/2
27109	191/2	27305	191/2	31242	90/2	31677	175/2
27110	191/2	28000	192/2	31243	90/2	31681	89/2
27117	168/6	28001	83/1	31244	90/2	31716	177/6
27118	168/6	28002	83/1	31245	90/2	31719	177/6
27119	168/6	28003	83/1	31246	90/2	31723	89/3
27120	168/6	28004	83/1	31247	90/2	31724	90/3
27121	81/1 + 85/1	28005	83/1	31251	90/3	31752	166/6
27122	81/1 + 85/1	28006	83/1	31257	89/3	31779	170/5
27124	81/1 + 85/1	28008	83/1	31266	177/6	31858	89/3
27201	191/1	28009	83/1	31298	90/2	31865	193/1
27204	191/1	28010	83/1	31299	90/2	31866	193/1
27207	81/1 + 85/1	28011	83/1	31301	90/2	31877	193/2
27209	81/1	28012	83/1	31302	90/2	31884	89/2
27210	81/1 + 85/1	28013	83/1	31303	90/2	31955	89/2
27211	81/1	28014	83/1	31304	90/2	31956	89/2
27212	85/1	28015	83/1	31305	90/2	31957	89/2
27215	81/1	28017	83/1	31306	90/2	31959	89/2
27216	81/1 + 85/1	28042	192/2	31307	90/2	31962	89/2

obj. kód	str. / poz.	obj. kód	str. / poz.	obj. kód	str. / poz.	obj. kód	str. / poz.
31964	89/2	71083	98/4	110486	31.3.2016	120161	61/3
31965	89/2	71089	98/4	110487	31.3.2016	120162	61/3
31966	89/2	71094	98/2	110488	34/1	120256	169/5
31967	89/2	71095	98/2	110489	34/1	120274	56/2
31968	89/2	71097	98/2	110541	31/1	120275	176/5
31970	89/2	71099	98/2	110542	31/1	120277	176/5
31971	89/2	71100	98/2	110543	31/1	120280	169/6
31972	89/2	71101	98/2 + 210/2	110544	31/1	120282	169/5
31973	89/2	71102	98/4	110545	31/1	120306	51/3
31974	89/2	71103	98/4	110546	31/1	120307	57/2
31975	89/2	71104	98/4 + 210/3	110547	31/1	120320	56/2
31976	89/2	71105	98/5	110548	31/1	120321	51/3
31979	89/2	71106	98/5	110549	31/1	120322	57/2
31981	89/2	71107	98/5	110550	31/1	120336	176/5
31983	89/2	71108	98/5	110551	31/1	120342	56/2
31984	89/2	71109	98/5	110552	31/1	120368	176/5
41080	205/1	71110	98/5	110553	31/1	120387	57/2
41081	205/1	71111	99/1	110554	31/1	120431	51/3
41082	205/1	71112	99/1	110555	31/1	120436	208/3
41083	205/1	71113	99/1	110556	31/1	120437	208/3
41084	205/1	71114	99/1	110557	31/1	120438	208/3
41085	206/1	71115	99/1	110558	31/1	120439	208/3
41086	206/1	71116	99/1	110559	32/1	120440	208/3
41087	206/1	71118	99/5	110560	32/1	120441	208/3
41088	206/1	71119	99/5	110561	32/1	120442	169/5
41089	206/1	71120	99/5	110562	32/1	120583	58/1
43003	171/3	71121	99/6	110563	32/1	120584	58/1
44074	205/2	71122	99/6	110564	32/1	120585	58/1
44075	205/2	71123	99/6	110565	32/1	120586	58/1
44076	205/2	76100	110/3	110566	32/1	120587	58/1
44077	205/2	81000	103/5	110567	32/1	120588	58/1
44078	205/2	81001	103/5	110568	32/1	120589	58/1
44079	206/2	81002	103/5	110569	32/1	120590	58/1
44080	206/2	81003	103/5	110570	32/1	120591	58/1
44081	206/2	110000	36/4	110571	32/1	120592	58/1
44082	206/2	110014	37/2	110572	32/1	121317	58/2
44083	206/2	110015	37/2	110573	32/1	122001	49/2
53141	173/3	110016	37/2	110574	32/1	130040	169/3
53290	173/6	110017	37/2	110575	32/1	130055	176/4
53420	173/5	110018	36/3	110576	32/1	130077	169/3
53525	173/4	110019	36/4	110577	169/1	130111	60/1
53679	175/3	110020	37/1	110578	169/1	130114	48/2
53681	175/2	110054	222/2	110579	169/1	130119	53/2
53909	175/1	110073	30/3	110580	176/1	130130	48/2
57074	182/6	110075	33/1	110581	176/1	130131	53/2
57076	181/2	110094	32/3	110582	176/1	130153	48/2
57078	181/3	110098	36/4	110583	176/2	130154	53/2
57092	181/1	110129	222/1	112001	30/1	130157	47/2
57116	181/5	110130	222/1	112002	30/1	130158	62/3
57117	181/4	110140	169/2	120025	189/1	130214	178/3
57119	181/6	110322	30/3	120026	189/1	130215	178/3
57250	182/4	110328	176/2	120027	189/1	130216	178/3
57360	183/7	110353	169/1	120029	189/1	130217	178/3
57711	183/5	110383	31/2	120030	189/1	130232	176/4
57829	182/3	110387	37/1	120031	189/1	130269	208/1
57963	183/3	110388	37/1	120032	189/1	130270	208/1
57986	182/5	110394	169/1	120034	189/2	130271	208/1
58037	157/8	110413	33/2	120035	189/2	130272	208/1
58058	62/6	110415	31/2	120036	189/2	130273	208/1
58370	235/4	110416	33/2	120037	189/2	130274	208/1
58372	235/4	110435	32/3	120039	189/2	130275	208/2
58400	92/1	110436	32/3	120041	189/2	130276	208/2
58401	92/1	110445	31/2	120042	189/2	130277	169/3
58402	92/1	110446	33/2	120043	189/2	130278	169/3
71001	99/4	110451	30/3	120150	169/5	130279	169/4
71028	99/2	110452	33/3	120157	169/5	130280	176/3
71031	196/2	110468	33/3	120158	61/3	130281	176/3
71082	98/4	110481	176/1	120159	61/3	130282	176/3

obj. kód	str. / poz.	obj. kód	str. / poz.	obj. kód	str. / poz.	obj. kód	str. / poz.
130283	176/3	210265	190/2	211023	178/5	310362	90/1 + 225/2
132001	46/1	210328	185/3	211024	178/5	310363	90/1 + 225/2
132002	46/1	210358	170/1	211025	178/5	310364	90/1 + 225/2
160048	42/1	210402	170/1	211026	178/5	310381	166/6
160049	42/1	210403	190/1	211079	203/1	310415	90/2
160052	42/1	210404	190/1	211080	203/1	310417	90/2
160053	42/1	210405	190/1	211081	203/1	310426	186/1
160055	42/1	210406	190/1	211082	203/1	310441	177/5
160056	42/1	210408	190/1	211083	203/1	310466	209/4
160057	42/1	210409	190/1	211084	203/2	310488	209/3
160058	42/1	210410	190/1	211085	203/2	310489	209/2
160087	168/3	210411	190/1	211086	203/2	310490	89/3
160177	42/2	210413	190/2	211087	203/2	310491	90/3
160178	42/2	210414	190/2	211088	204/1	310492	89/3
160179	42/2	210415	190/2	211089	204/1	310493	90/3
160180	44/2	210417	190/2	211090	204/1	310494	89/3
160181	44/3	210419	190/2	211091	204/1	310495	90/3
160182	45/2	210421	190/2	211092	204/1	310507	177/5
160184	45/3	210422	190/2	211093	204/2	310508	177/5
160290	42/3	210423	190/2	211094	204/2	310512	209/2
160438	168/2	210550	166/4	211095	204/2	310513	209/2
160467	178/1	210575	69/2 + 224/2	211096	204/2	310515	209/2
160468	178/1	210576	69/2 + 224/2	211102	208/5	310517	209/2
160469	178/1	210577	69/2 + 224/2	211103	208/4	310518	209/3
160470	178/1	210581	69/2 + 224/2	211104	208/4	310519	170/5
160471	178/2	210582	69/2 + 224/2	242001	71/2	310554	90/2
160472	178/2	210583	69/2 + 224/2	242002	71/2	310564	170/5
160473	178/2	210584	224/2	282001	83/1	310567	186/2
160474	178/2	210587	69/2 + 224/2	282002	83/1	310607	209/2
160513	201/1	210588	69/2 + 224/2	310044	170/5	310628	177/5
160514	201/1	210589	69/2 + 224/2	310058	193/2	310634	91/2
160515	201/1	210593	69/2 + 224/2	310059	193/2	310635	91/2
160516	201/1	210594	69/2 + 224/2	310060	193/2	310697	178/6
160517	201/1	210595	69/2 + 224/2	310068	170/5	310698	178/6
160518	201/2	210599	69/2 + 224/2	310123	166/6	310699	178/6
160519	201/2	210600	69/2 + 224/2	310163	193/1	310700	178/6
160520	201/3	210601	69/2 + 224/2	310165	193/1	310701	178/6
160521	201/3	210605	69/2 + 224/2	310167	193/1	310702	178/6
160522	202/1	210606	69/2 + 224/2	310168	193/1	310703	178/6
160523	202/1	210607	69/2 + 224/2	310169	193/1	310704	178/6
160524	202/1	210628	177/1	310171	193/1	310749	209/3
160525	202/1	210636	166/4	310172	193/1	521828	179/5
160526	202/1	210668	170/1	310174	193/2	522144	176/5
160527	202/2	210711	208/5	310175	193/2	522167	179/4
160528	202/2	210735	208/5	310176	193/2	522433	194/3
160529	202/3	210747	208/4	310177	193/2	522468	194/4
160530	202/3	210761	68/3	310179	193/2	522590	176/2
210030	68/3	210762	69/3	310180	193/2	522639	194/5
210067	166/4	210763	68/3	310182	193/2	522640	194/6
210077	190/1	210764	69/3	310183	193/2	522762	195/1
210078	190/1	210765	68/3	310194	193/1	522787	195/2
210169	68/2	210766	69/3	310311	166/6	522845	195/3
210170	68/2	210778	177/1	310318	178/6	522965	194/2
210171	68/2	210779	177/1	310331	90/1 + 225/2	522966	194/1
210176	68/2	210788	208/4	310333	90/1 + 225/2	522991	195/4
210178	68/2	210791	208/4	310334	90/1 + 225/2	560384	230/3
210179	68/2	210792	208/5	310338	90/1 + 225/2	560508	230/2
210184	68/2	210824	185/4	310339	90/1 + 225/2	560509	232/1
210185	68/2	210916	208/4	310340	90/1 + 225/2	560609	234/3
210186	68/2	210950	70/2	310344	90/1 + 225/2	560965	232/2
210193	68/2	210951	70/2	310345	90/1 + 225/2	560967	230/1
210197	68/2	210962	177/1	310346	90/1 + 225/2	561016	234/4
210222	69/1	210964	70/1	310350	90/1 + 225/2	561090	228/1
210234	69/1	211018	178/5	310351	90/1 + 225/2	561449	231/3
210238	170/1	211019	178/5	310352	90/1 + 225/2	561844	232/3
210256	190/2	211020	178/5	310356	90/1 + 225/2	561872	233/1
210263	190/2	211021	178/5	310357	90/1 + 225/2	562130	234/4
210264	190/2	211022	178/5	310358	90/1 + 225/2	562306	231/4



obj. kód	str. / poz.	obj. kód	str. / poz.	obj. kód	str. / poz.	obj. kód	str. / poz.
562366	229/3	7112209	99/6	GC 31 196 MB.01	137/1	GL 31 1030.01	154/1
562372	228/2	7112309	99/6	GC 31 270 MB.01	137/2	GL 31 1242.01	148/4
562373	230/4	7250001	103/1 + 214/5	GC 31 271 MB.01	140/1	GL 31 2809.01	148/5
562374	231/1	7250002	103/2	GC 31 2883.01	148/7	GL 31 3873.01	146/3
562376	233/4	7250003	103/3	GC 31 2909.04	155/2	GL 31 4159.01	155/3
562377	231/2	7250004	103/4	GC 31 4669.01	147/3	GL 31 4673.01	149/3
562378	233/2	7250010	103/1	GC 31 4669.02	148/6	GL 51 1077.01	154/3
562379	232/4	7250020	103/2	GC 31 4671.01	149/1	GL 51 1603.01	147/2
562380	233/3	7250030	103/3	GC 51 071 MB.01	138/1	GL 51 1604.01	148/3
562389	228/3	7250040	103/4	GC 51 1522 MB.01	140/2	GL 51 1862.01	154/2
562390	228/4	51001751	234/2	GC 51 1852.03	146/5	GL 51 3813.01	147/6
562391	229/1	51010578	43/2	GC 51 186 MB.01	137/3	GL 51 4668.01	146/2
562392	229/2	1010-QC	35/1	GC 51 2523.01	148/2	GL 51 4677.01	154/4
562393	229/4	109-QC	35/1	GC 51 2523.02	148/1	GL 51 4678.01	154/6
573209	227/6	11190-BE	39/1	GC 51 2923.02	154/5	GL 51 4679.01	155/1
573210	227/4	13146-BE	59/2	GC 51 3076 MB.01	140/3	GL 53 1624.02	147/4
573318	227/3	142-BE	59/3	GC 51 3190 MB.01	140/7	GP 53 101 MB.01	138/4
573358	227/1	183-BE	62/4	GC 51 3686.01	146/4	GP 53 101 MB.02	138/5
573395	182/2	185-BE	63/3	GC 51 4667.01	146/1	NGE 16 001 M.01	109/1
573396	227/2	203-TLS	224/1	GC 51 4670.01	148/8	NGE 16 002 M.01	109/2
573512	227/5	204-TLS	224/1	GC 51 4672.01	149/2	NGE 16 003 M.01	109/3
580505	157/7 + 195/5	21000-TLS	224/1	GC 51 4675.01	149/5	NGE 16 004 M.01	109/4
580508	157/2 + 235/2	21001-TLS	224/1	GC 51 4687 MB.01	139/3	NGE 16 006 M.01	109/6
580511	157/3 + 235/3	21002-TLS	224/1	GC 52 4751.01	153/4	NGE 16 009 M.01	110/3
580521	157/3 + 235/3	21003-TLS	224/1	GC 53 060 MB.01	137/4	NGE 16 011.01	110/5
580529	157/3 + 235/3	21004-TLS	224/1	GC 53 1126 MB.01	140/4	NGE 16 012.01	110/6
580589	157/1 + 235/1	21005-TLS	224/1	GC 53 1126 MB.02	140/5	NGE 16 013.01	110/7
580634	62/5	21006-TLS	224/1	GC 53 1236 MB.01	140/8	NGE 16 014.01	110/8
580640	161/3 + 184/3	21009-TLS	224/1	GC 53 1376 MB.01	139/4	NGE 16 016.01	111/2
580641	157/4	21010-TLS	224/1	GC 53 1376 MB.02	139/5	NGE 16 019.01	111/5
580642	92/5 + 157/9	21011-TLS	224/1	GC 53 1556 MB.01	139/1	NGE 32 005 M.01	109/5
580643	157/5	21012-TLS	224/1	GC 53 1556 MB.02	139/2	NGE 32 007 M.01	110/1
580647	161/1+184/1	21013-TLS	224/1	GC 53 1632.03	150/4	NGE 32 008 M.01	110/2
580648	161/1+184/1	21014-TLS	224/1	GC 53 1668 MB.01	138/3	NGE 32 010 M.01	110/4
580649	161/1+184/1	21015-TLS	224/1	GC 53 175 MB.01	138/6	NGE 32 015.01	111/1
580650	161/1+184/1	21016-TLS	224/1	GC 53 175 MB.02	140/6	NGE 32 017.01	111/3
580651	161/1+184/1	21017-TLS	224/1	GC 53 2142.04	152/4	NGE 32 018.01	111/4
580652	161/1+184/1	21018-TLS	224/1	GC 53 2142.05	152/5	NGE 32 020.01	111/6
580653	161/1+184/1	21021-TLS	224/1	GC 53 2440.02	151/2	NGS 53 40 105 P.01	160/1
580656	161/2 + 184/2	21022-TLS	224/1	GC 53 3035.04	150/6	NGS 53 40 105.01	160/1
580657	161/2 + 184/2	21037-TLS	224/1	GC 53 3267.02	150/1	NGS 53 63 201 P.01	160/2
580658	161/2 + 184/2	21071-TLS	224/1	GC 53 3267.03	151/1	NGS 53 63 201.01	160/2
580659	161/2 + 184/2	21219-TLS	224/1	GC 53 3268.02	150/2	NGS 56 63 202 P.01	161/1
580721	157/6	2300-BE	70/3	GC 53 353 MB.01	138/2	NGS 56 63 202.01	161/1
580727	161/3	303-TLS	225/1	GC 53 405.04	151/4	NGS 56 80 301 P.01	161/2
891089	249/5	304-TLS	225/1	GC 53 405.05	152/7	NGS 56 80 301.01	161/2
893058	226/4	31000-TLS	225/1	GC 53 405.06	152/8	SC 31 179 VB.03	120/1
893059	226/3	31001-TLS	225/1	GC 53 4462.02	150/3	SC 31 179 VBM.01	129/2
5101381	234/1	31002-TLS	225/1	GC 53 4663.01	141/1	SC 31 179 VBM.02	129/1
5101904	234/2	31003-TLS	225/1	GC 53 4674.01	149/4	SC 31 188 VB.14	118/1
7100001	103/1 + 214/5	31004-TLS	225/1	GC 53 4676.01	149/6	SC 31 188 VB.15	118/2
7100002	103/2	31005-TLS	225/1	GC 53 4680.01	150/5	SC 31 196 VB.01	118/3
7100003	103/3	31006-TLS	225/1	GC 53 4749.01	153/3	SC 31 309 VB.15	118/4
7100004	103/4	31009-TLS	225/1	GC 56 4665.01	141/3	SC 31 4690.01	131/4
7100010	103/1	31010-TLS	225/1	GC 56 4666.01	141/4	SC 31 4691.01	131/3
7100020	103/2	31012-TLS	225/1	GC 56 4682.01	151/5	SC 51 022 VB.01	119/3
7100030	103/3	31013-TLS	225/1	GC 56 4682.02	152/1	SC 51 022 VBM.02	128/3
7100040	103/4	31014-TLS	225/1	GC 56 4683.01	152/2	SC 51 022.01	130/1
7109909	98/3	31015-TLS	225/1	GC 56 4683.02	152/3	SC 51 068 VB.01	121/1
7110009	98/3	31016-TLS	225/1	GC 56 4685.01	152/6	SC 51 079 VB.01	123/2
7110109	98/3	31017-TLS	225/1	GC 56 4747.01	153/1	SC 51 1583 VBM.01	128/4
7110809	98/6	31018-TLS	225/1	GC 56 4748.01	153/2	SC 51 1695 VB.01	121/4
7110909	98/6	31021-TLS	225/1	GJ 51 089 MB.01	137/5	SC 51 198 VBM.02	129/4
7111009	98/6	31022-TLS	225/1	GJ 51 3107.01	147/5	SC 51 2138 VB.01	125/3
7111809	99/5	31023-TLS	225/1	GJ 53 070 MB.01	137/6	SC 51 284 VB.07	124/3
7111909	99/5	31031-TLS	225/1	GJ 53 351 MB.01	139/6	SC 51 3076 VB.02	126/4
7112009	99/5	31210-TLS	225/1	GJ 53 4664.01	141/2	SC 51 3676 VB.01	126/6
7112109	99/6	GC 31 1644.01	151/3	GJ 53 497.01	147/1	SC 51 3928.01	131/1

obj. kód	str. / poz.
SC 51 4689.01	131/5
SC 52 4713 EB.01	145/3
SC 53 024 VB.01	119/4
SC 53 024.01	130/2
SC 53 045 VB.01	122/1
SC 53 045 VBM.02	129/5
SC 53 045.01	130/3
SC 53 060 VB.01	121/3
SC 53 060 VB.41	120/3
SC 53 060 VBM.04	129/3
SC 53 060.01	130/4
SC 53 080.01	130/5
SC 53 1126 VB.01	126/1
SC 53 1126 VB.04	126/2
SC 53 117.01	130/6
SC 53 1236 VB.01	126/3
SC 53 1671 VB.01	119/7
SC 53 1764 VB.01	126/5
SC 53 180 VB.09	124/4
SC 53 1951 VB.02	127/2
SC 53 236 VB.02	125/4
SC 53 286 VB.02	125/1
SC 53 3299 VB.01	123/4
SC 53 343 VB.01	122/3
SC 53 343 VBM.01	129/6
SC 53 353 VB.05	122/2
SC 53 3632 VB.03	123/3
SC 53 430 VB.05	127/4
SC 53 4688.01	131/2
SC 53 4715 EB.01	144/3
SC 53 4715 EB.02	144/4
SC 53 4718 EB.01	144/1
SC 53 4718 EB.02	144/2
SC 53 600 E.01	111/7
SC 56 1110 VB.04	127/5
SC 56 1352 VB.05	127/3
SC 56 2756 VB.03	127/1
SC 56 2756 VB.04	127/6
SC 56 328 VB.01	123/6
SC 56 360 VB.01	122/4
SC 56 4714 EB.01	145/1
SC 56 4714 EB.02	145/2
SC 56 4722 EB.01	145/4
SJ 51 013 VB.01	119/1
SJ 51 1122 VB.01	125/5
SJ 51 4325.01	131/6
SJ 53 014 VB.01	119/2
SJ 53 036 VB.01	120/2
SJ 53 036 VB.21	125/2
SJ 53 070 VB.01	120/4
SJ 53 214 VB.01	120/5
SJ 53 2201 VB.01	125/6
SL 31 1003 VB.01	117/1
SL 31 1503.01	133/8
SL 31 1611 VB.01	117/2 + 214/6
SL 31 1860.01	133/4
SL 31 2590.03	132/4
SL 31 2598.01	132/5
SL 31 2600.02	133/6
SL 31 2602.01	132/1
SL 31 3968 VB.02	124/1
SL 51 1281 VB.01	118/5
SL 51 1282 VB.02	117/4
SL 51 1351 VBM.01	128/2
SL 51 1351 VBM.02	128/1
SL 51 1861.01	132/3
SL 51 1940.01	133/3
SL 51 2599.01	133/7

obj. kód	str. / poz.
SL 51 2601.01	132/2
SL 51 2604.01	132/6
SL 51 2604.02	133/1
SL 51 2604.03	133/5
SL 51 3236 VB.02	117/3
SL 51 3236 VB.03	124/2
SL 51 3278 VB.01	117/6
SL 53 118 VB.01	118/6
SL 53 2248 VB.01	117/5
SL 53 2603.01	133/2
SP 51 1204 VB.01	119/5
SP 51 4275 VB.01	121/5
SP 51 4276 VB.01	120/6
SP 51 4278 VB.01	121/6
SP 51 4280 VB.01	123/1
SP 53 1055 VB.01	119/6
SP 53 4274 VB.01	119/8
SP 53 4277 VB.01	121/2
SP 56 4279 VB.01	123/5

# NG<sup>®</sup> ELEKTRO TRADE a.s.<sup>®</sup>

NG  
TOOL

NG  
CONNECT

NG  
ENERGY

Bals

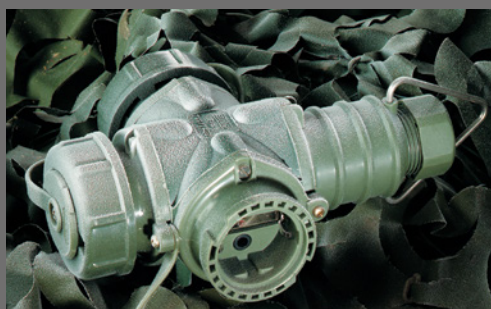
VARIABOX  
by Bals

ESYLUX • space<sup>box</sup>

Ei Electronics<sup>®</sup>  
fire + gas detection

Barthelme  
LED Solutions





**NG**  
ELEKTRO TRADE s.r.o.

N.G. ELEKTRO TRADE, a.s.  
CZ, Jáchymovská 1370, 363 01 Ostrov

Telefon: +420 353 614 280  
Fax: +420 351 124 964

E-mail: [info@ngelektro.cz](mailto:info@ngelektro.cz)  
Internet: [www.ngelektro.cz](http://www.ngelektro.cz)

**NG**  
ELEKTRO s.r.o.

N.G. ELEKTRO, s.r.o.  
SK, J. Bottu 432, 956 18 Bošany

Telefon: +421 385 427 045  
Fax: +421 385 427 045

E-mail: [info@ngelektro.sk](mailto:info@ngelektro.sk)  
Internet: [www.ngelektro.sk](http://www.ngelektro.sk)

