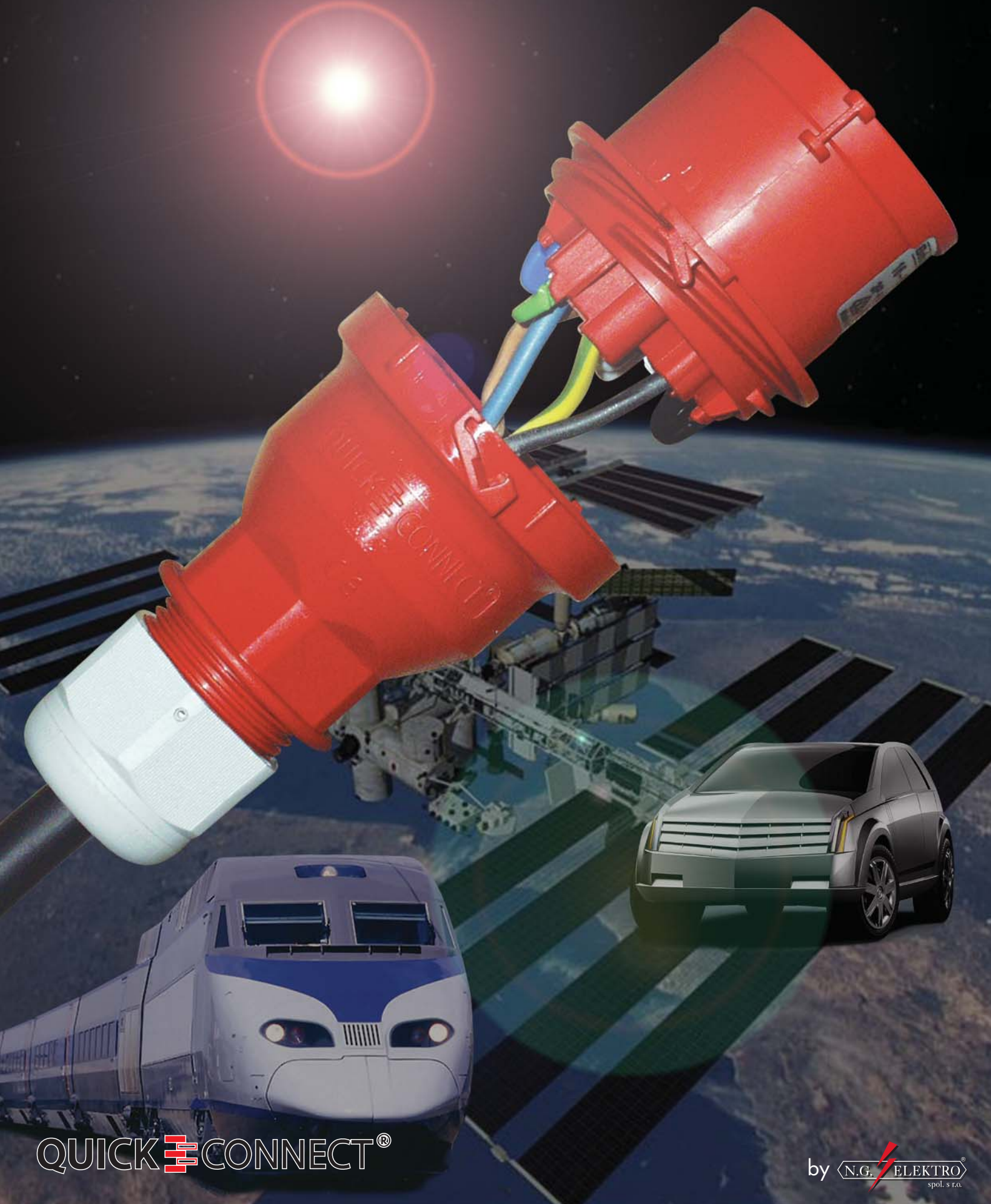




**Bals**  
ELEKTROTECHNIK

# TECHNOLOGIE BUDOUCNOSTI



QUICK  CONNECT®

by  **N.G. ELEKTRO**  
spol. s r.o.

## Proč **JSME NEJLEPŠÍ**

V reklamních materiálech mnoha výrobců se můžete dočíst, že právě jejich výrobek je ten, který je nejlepší. Jejich tvrzení lze často s úspěchem zpochybnit.

V případě našich produktů Vám stačí cca 2 minuty, které věnujete prohlédnutí následující stránky a budete si jisti, že není lepší produkt z oblasti CEE na českém a evropském trhu.

## QUICK CONNECT<sup>®</sup> - lepší varianta k šroubkům



Jednoduše  
otevřít



Jednoduše  
zasunout

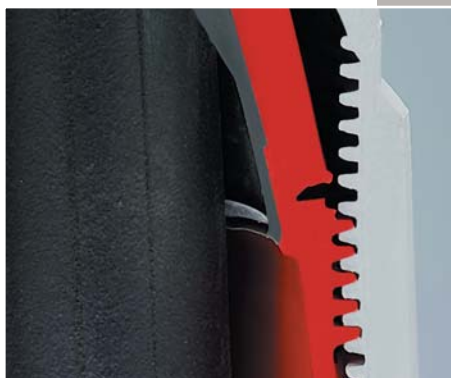


Jednoduše  
"cvak"



Jednoduše  
rychlé

## Multi Grip - kabelová vývodka



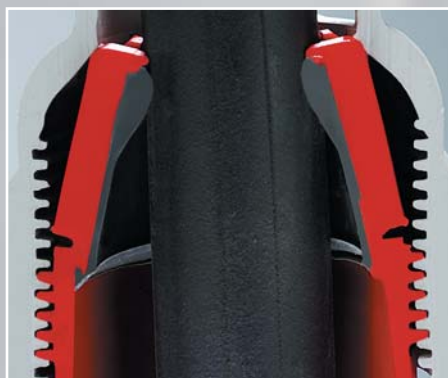
Jednoduše  
jistá



Jednoduše  
suchá



Jednoduše  
pevná



Jednoduše  
těsná

... a **JE TO JASNÉ**

## Zásuvky

nástěnné, vestavné



strana 3

## Vidlice



strana 15

## Přívodky

nástěnné, vestavné, přístavné



strana 19

## Vidlice a přívodky se změnou fáze



strana 27

## Spojky



strana 29

## Zásuvky

odpínatelné, zajištěné



strana 33

## Zásuvky s ochranným kontaktem



strana 37

## Kontejnerové zásuvky a vidlice



strana 41

## Nízkonapěťové zásuvky a vidlice



strana 43

## Kombinované zásuvky



strana 49

## Ukazatel směru otáčení, adaptér



strana 50

## Bytové zásuvky

nástěnné, vestavné, do zdi



strana 51

## Zásuvky a vidlice 7-pólové



strana 53

## Příslušenství

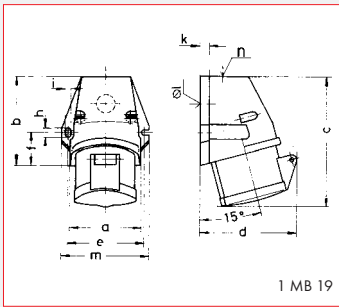


strana 54

## ZÁSUVKY NÁSTĚNNÉ

IEC 309, EN 60309, VDE 0623  
krytí IP 44

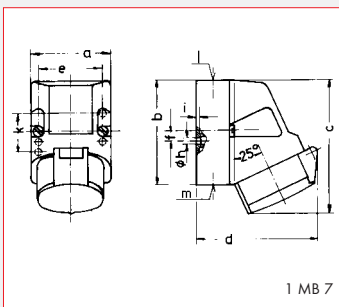
Rozměrové nákresy a tabulky pro zásuvky 112001, 11906, 11909, 1124



PROUD	16			32		
<b>PÓLY</b>	<b>3</b>	<b>4</b>	<b>5</b>	<b>3</b>	<b>4</b>	<b>5</b>
a	59,5	72,4	72,4	79,1	79,1	79,1
b	90,0	90,0	90,0	92,0	92,0	92,0
c	130,0	130,0	131,0	142,0	142,0	142,0
d	85,0	96,0	98,0	103,0	103,0	106,0
e	62,0	77,0	77,0	84,0	84,0	84,0
f	33,5	33,5	33,5	30,0	30,0	30,0
h	9,0	9,0	9,0	9,0	9,0	9,0
i	5,5	5,5	5,5	5,5	5,5	5,5
k	8,0	9,0	9,0	9,0	9,0	9,0
l $\emptyset$	21,0	21,0	21,0	21,0	21,0	21,0
m	72,0	87,0	87,0	94,0	94,0	94,0
n	M 20	M 25	M 25	M 25	M 25	M 25
Vodič mm <sup>2</sup> min.	1,5	1,5	1,5	2,5	2,5	2,5
Vodič mm <sup>2</sup> max.	4	4	4	10	10	10

### Zásuvka nástěnná Quick Connect

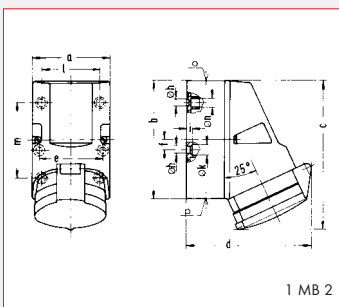
- bezšroubové svorky
- Kontex kontakt
- přívod vedení jednou nahoře (otevřený) a jednou zadní (uzavřený)
- chráněno proti střikající vodě IP 44



PROUD	16					
<b>PÓLY</b>	<b>3</b>	<b>4</b>	<b>5</b>			
a	64,0	75,0	75,0			
b	87,0	100,0	100,0			
c	117,0	129,0	131,0			
d	103,0	108,0	116,0			
e	51,0	59,0	59,0			
f	-	11,0	11,0			
h $\emptyset$	4,1	5,1	5,1			
i	4,5	4,5	4,5			
k	40,0	-	-			
l	M 20	M 20	M 20			
m	für M 20	für M 20	für M 20			
Vodič mm <sup>2</sup> min.	1,5	1,5	1,5			
Vodič mm <sup>2</sup> max.	4	4	4			

### Zásuvka nástěnná Quick Connect

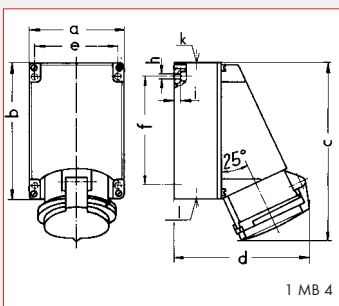
- bezšroubové svorky
- Kontex kontakt
- přívod vedení jednou nahoře (otevřený) jednou dole a jednou zadní (uzavřený)
- spodek pouzdra otočný o 180°
- chráněno proti střikající vodě IP 44



PROUD	16		32		
<b>PÓLY</b>	<b>4</b>	<b>5</b>	<b>3</b>	<b>4</b>	<b>5</b>
a	83,0	83,0	83,0	83,0	83,0
b	126,0	126,0	126,0	126,0	126,0
c	153,0	155,0	155,0	155,0	155,0
d	127,0	130,0	130,0	130,0	136,0
e	68,0	68,0	68,0	68,0	68,0
f	11,0	11,0	11,0	11,0	11,0
h $\emptyset$	5,5	5,5	5,5	5,5	5,5
i	6,5	6,5	6,5	6,5	6,5
k $\emptyset$	12,0	12,0	12,0	12,0	12,0
l	65,0	65,0	65,0	65,0	65,0
m	80,0	80,0	80,0	80,0	80,0
n $\emptyset$	10,0	10,0	10,0	10,0	10,0
o	M 25	M 25	M 25	M 25	M 25
p	2 x M 25	2 x M 25	2 x M 25	2 x M 25	2 x M 25
Vodič mm <sup>2</sup> min.	1,5	1,5	2,5	2,5	2,5
Vodič mm <sup>2</sup> max.	4	4	10	10	10

### Zásuvka nástěnná Quick Connect

- bezšroubové svorky
- Kontex kontakt
- přívod vedení jednou nahoře (otevřený) a dvakrát dole (uzavřený)
- spodek pouzdra otočný o 180°
- vhodná i jako průchozí se spec.svorkami
- chráněno proti střikající vodě IP 44

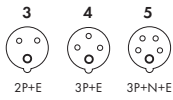


PROUD	63				
<b>PÓLY</b>	<b>3</b>	<b>4</b>	<b>5</b>		
a	118,0	118,0	118,0		
b	170,0	170,0	170,0		
c	223,0	223,0	223,0		
d	168,0	168,0	168,0		
e	104,0	104,0	104,0		
f	136,0	136,0	136,0		
h $\emptyset$	6,1	6,1	6,1		
i	6,0	6,0	6,0		
k	M 40	M 40	M 40		
l	M 32/32	M 32/32	M 32/32		
Vodič mm <sup>2</sup> min.	6	6	6		
Vodič mm <sup>2</sup> max.	25	25	25		

### Zásuvka nástěnná

- rámové svorky
- Kontex - Plus
- spodek pouzdra otočný o 180°
- vložka odolná proti vysokým teplotám
- přívod vedení jednou nahoře (otevřený) a dvakrát dole (uzavřený)
- chráněno proti střikající vodě IP 44

POČET PÓLŮ



<b>110V</b> 50-60 Hz	<b>230V</b> 50-60 Hz	<b>400V</b> 50-60 Hz	<b>500V</b> 50-60 Hz	<b>100-300 Hz</b> > 50V	<b>301-500 Hz</b> > 50V
-------------------------	-------------------------	-------------------------	-------------------------	----------------------------	----------------------------

Jednotkové balení

Váha

Proud

Počet pólů

3pól. 4pól. 5pól. 4h 4h 4h	3pól. 4pól. 5pól. 6h 9h 9h	3pól. 4pól. 5pól. 9h 6h 6h	3pól. 4pól. 5pól. 7h 7h 7h	3pól. 4pól. 5pól. 10h 10h 10h	3pól. 4pól. 5pól. 2h 2h 2h
-------------------------------	-------------------------------	-------------------------------	-------------------------------	----------------------------------	-------------------------------

ks

g/  
ks



TYP 11 2001

16	3	11 912	<b>11 895</b>					10	180
16	4		11 910	<b>11 905</b>		11 0027	11 0030	10	210
16	5			<b>11 2001</b>				10	230
32	3	11 918	<b>11 919</b>					10	275
32	4		11 921	<b>11 922</b>				10	295
32	5			<b>11 2002</b>				10	330



TYP 11 906

16	3	11 928	<b>11 930</b>	11 931	11 932	11 933	11 934	10	205
16	4	11 935	11 908	<b>11 907</b>	11 911	11 936	11 937	10	260
16	5	11 938	11 939	<b>11 906</b>	11 940	11 941	11 942	10	280



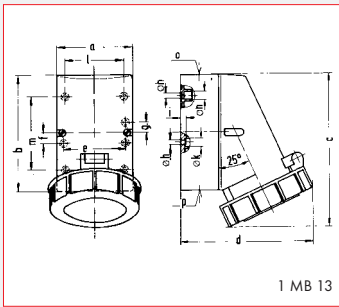
TYP 11 909

16	4			<b>11 944</b>	11 945			10	320
16	5			<b>11 909</b>				10	340
32	3	11 948	<b>11 949</b>					10	390
32	4		11 955	<b>11 956</b>	11 957			10	410
32	5	11 960	11 0322	<b>11 962</b>	11 963			10	425



TYP 11 24

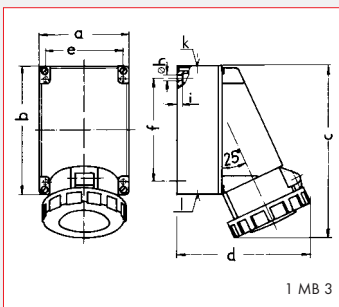
63	3	11 06	<b>11 04</b>	11 07	11 795	11 345	11 640	5	825
63	4	11 25	11 26	<b>11 27</b>	11 28	11 221	11 051	5	885
63	5	11 29	11 30	<b>11 24</b>	11 208	11 429	11 08	5	930



PROUD	16			32		
PÓLY	3	4	5	3	4	5
a	64,0	75,0	75,0	83,0	83,0	83,0
b	87,0	100,0	100,0	126,0	126,0	126,0
c	115,0	130,0	130,0	160,0	160,0	160,0
d	103,0	110,0	115,0	129,0	129,0	135,0
e	51,0	59,0	59,0	68,0	68,0	68,0
f	20,0	11,0	11,0	11,0	11,0	11,0
g	20,0	-	-	-	-	-
h $\varnothing$	4,1	5,1	5,1	5,5	5,5	5,5
i	4,5	4,5	4,5	6,5	6,5	6,5
k	8,0	10,0	10,0	12,0	12,0	12,0
l	-	-	-	65,0	65,0	65,0
m	-	-	-	80,0	80,0	80,0
n $\varnothing$	-	-	-	10,0	10,0	10,0
o	M 20	M 20	M 20	M 25	M 25	M 25
p	für M 20	für M 20	für M 20	2 x M 25	2 x M 25	2 x M 25
Vodič mm <sup>2</sup> min	1,5	1,5	1,5	2,5	2,5	2,5
Vodič mm <sup>2</sup> max	4	4	4	10	10	10

### Zásuvka nástěnná

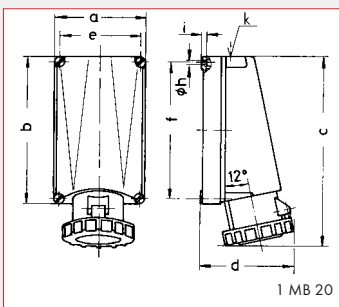
- přívod vedení jednou nahoře (otevřený) při 16A jednou, při 32A dvakrát dole (uzavřený)
- spodek pouzdra otočný o 180°
- vodotěsná IP 67



PROUD	63					
PÓLY	3	4	5			
a	118,0	118,0	118,0			
b	170,0	170,0	170,0			
c	228,0	228,0	228,0			
d	176,0	176,0	176,0			
e	104,0	104,0	104,0			
f	136,0	136,0	136,0			
h $\varnothing$	6,1	6,1	6,1			
i	6,0	6,0	6,0			
k	M 40	M 40	M 40			
l	M 32/32	M 32/32	M 32/32			
Vodič mm <sup>2</sup> min.	6	6	6			
Vodič mm <sup>2</sup> max.	25	25	25			

### Zásuvka nástěnná

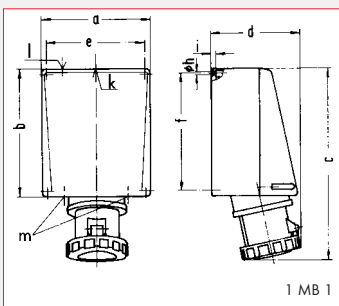
- Kontex - Plus
- rámové svorky
- přívod vedení jednou nahoře (otevřený) a dvakrát dole (uzavřený)
- vložka odolná proti vysokým teplotám
- spodek pouzdra otočný o 180°
- vodotěsná IP 67



PROUD	125					
PÓLY	3	4	5			
a	160,0	160,0	160,0			
b	260,0	260,0	260,0			
c	330,0	330,0	330,0			
d	168,0	168,0	168,0			
e	140,0	140,0	140,0			
f	240,0	240,0	240,0			
h $\varnothing$	8,3	8,3	8,3			
i	10,0	10,0	10,0			
k	M 50	M 50	M 50			
Vodič mm <sup>2</sup> min.	25	25	25			
Vodič mm <sup>2</sup> max.	70	70	70			

### Zásuvka nástěnná

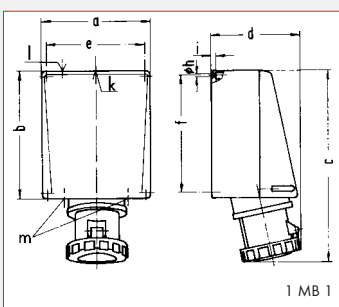
- Kontex - Plus
- rámové svorky
- poniklované kontakty
- přívod vedení jednou nahoře M50
- vložka odolná proti vysokým teplotám
- vodotěsná IP 67



PROUD	125					
PÓLY	3	4	5			
a	222,0	222,0	222,0			
b	262,0	262,0	262,0			
c	394,0	394,0	394,0			
d	190,0	190,0	190,0			
e	200,0	200,0	200,0			
f	240,0	240,0	240,0			
h $\varnothing$	7,0	7,0	7,0			
i	8,0	8,0	8,0			
k	M50	M50	M50			
l	M25	M25	M25			
m	M40	M40	M40			
Vodič mm <sup>2</sup> min.	25	25	25			
Vodič mm <sup>2</sup> max.	70	70	70			

### Zásuvka nástěnná

- Kontex - Plus
- rámové svorky
- poniklované kontakty
- přívod vedení jednou nahoře M25/50 a dvakrát M40 dole
- vložka odolná proti vysokým teplotám
- vodotěsná IP 67

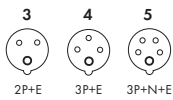


PROUD	125				
PÓLY	4	5			
a	222,0	222,0			
b	262,0	262,0			
c	394,0	394,0			
d	190,0	190,0			
e	200,0	200,0			
f	240,0	240,0			
h $\varnothing$	7,0	7,0			
i	8,0	8,0			
k	M50	M50			
l	M25	M25			
m	M40	M40			
Vodič mm <sup>2</sup> min.	25	25			
Vodič mm <sup>2</sup> max.	70	70			

### Zásuvka nástěnná

- Kontex - Plus
- rámové svorky
- poniklované kontakty
- s vestavnou svorkou do 70 mm
- přívod vedení jednou nahoře M25/50 a dvakrát M40 dole

POČET PÓLŮ



<b>110V</b> 50-60 Hz	<b>230V</b> 50-60 Hz	<b>400V</b> 50-60 Hz	<b>500V</b> 50-60 Hz	<b>100-300 Hz</b> > 50V	<b>301-500 Hz</b> > 50V
-------------------------	-------------------------	-------------------------	-------------------------	----------------------------	----------------------------

Jednotkové balení  
Váha  
ks g/ks

Proud	Počet pólů	3pól. 4pól. 5pól.			3pól. 4pól. 5pól.			3pól. 4pól. 5pól.			3pól. 4pól. 5pól.			ks	g/ks		
		4h	4h	4h	6h	9h	9h	9h	6h	6h	7h	7h	7h			10h	10h



16	3	11 32	<b>11 33</b>	11 34	11 320	11 350	11 027	10	230
16	4	11 35	11 36	<b>11 37</b>	11 38	11 39	11 40	10	285
16	5	11 41	11 42	<b>11 43</b>	11 343	11 390	11 342	10	320
32	3	11 44	<b>11 45</b>	11 46				10	410
32	4	11 47	11 48	<b>11 49</b>	11 50	11 51	11 52	10	425
32	5	11 53	11 54	<b>11 55</b>	11 326	11 432	11 025	10	460



63	3	11 56	<b>11 57</b>	11 58				5	865
63	4	11 59	11 60	<b>11 61</b>	11 62	11 433	11 341	5	925
63	5	11 63	11 64	<b>11 12</b>	11 017	11 368	11 126	5	970



125	3	11 436	<b>11 437</b>	11 438				1	1570
125	4	11 439	11 440	<b>11 441</b>	11 442	11 443	11 444	1	2040
125	5	11 445	11 446	<b>11 447</b>				1	2135



125	3	11 66	<b>11 67</b>	11 68				2	2110
125	4	11 69	11 70	<b>11 71</b>	11 72	11 434	11 248	2	2170
125	5	11 73	11 74	<b>11 75</b>	11 355	11 435	11 148	2	2265



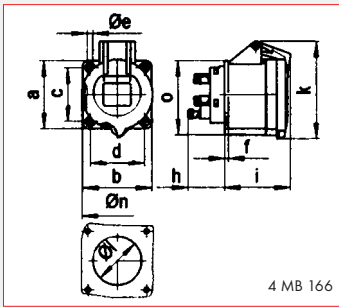
125	4	11 76	11 77	<b>11 78</b>	11 79			2	4020
125	5	11 80	11 81	<b>11 82</b>				2	4100

NEUVEDENÁ NAPĚTÍ A FREKVENCE NA VYŽÁDÁNÍ.

## ZÁSUVKY VESTAVNÉ přímé

IEC 309, EN 60309, VDE 0623  
krytí IP 44

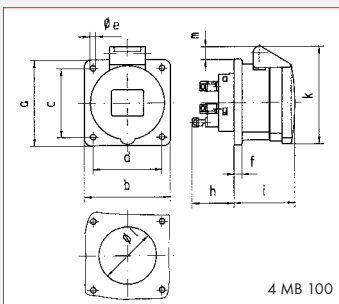
Rozměrové nákresy a tabulky pro zásuvky 13655, 13681, 132001, 136, 13545



PROUD	16	32			
PÓLY	5	5			
a	70,0	70,0			
b	70,0	70,0			
c	56,0	56,0			
d	56,0	56,0			
e Ø	5,2	5,2			
f	4,0	4,0			
h	35,5	50,0			
i	57,0	66,0			
k	86,0	99,0			
l Ø	55,0	60,0			
n Ø	-	70,5			
o	-	77,0			
Vodič mm <sup>2</sup> min.	1,5	2,5			
Vodič mm <sup>2</sup> max.	4	6			

### Zásuvka vestavná Quick Connect

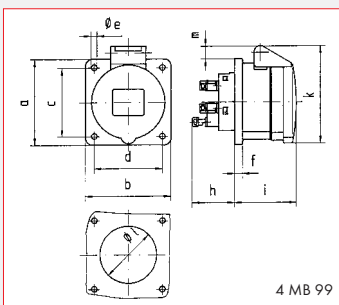
- bezšroubové svorky
- Kontex kontakt
- příruba 70 x 70 mm
- chráněno proti stříkající vodě IP 44



PROUD	16					
PÓLY	3	4	5			
a	62,0	72,0	72,0			
b	62,0	65,0	65,0			
c	47,0	52,0	52,0			
d	47,0	52,0	52,0			
e Ø	5,5	5,5	5,5			
f	7,0	7,0	7,0			
h	35,5	35,5	35,5			
i	51,0	53,0	53,0			
k	70,0	80,0	85,0			
l Ø	45,0	45,0	55,0			
m	10,0	9,0	13,0			
Vodič mm <sup>2</sup> min.	1,5	1,5	1,5			
Vodič mm <sup>2</sup> max.	4	4	4			

### Zásuvka vestavná Quick Connect

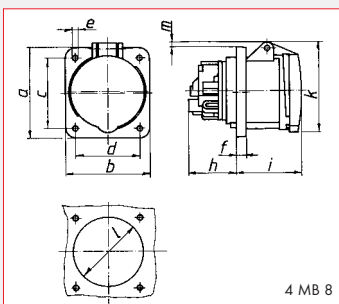
- bezšroubové svorky
- Kontex kontakt
- příruba 62 x 62 mm při 16A 3p, 72 x 65 mm při 16A 4p a 5p
- chráněno proti stříkající vodě IP 44



PROUD	16			32		
PÓLY	3	4	5	3	4	5
a	75,0	75,0	75,0	75,0	75,0	75,0
b	75,0	75,0	75,0	75,0	75,0	75,0
c	60,0	60,0	60,0	60,0	60,0	60,0
d	60,0	60,0	60,0	60,0	60,0	60,0
e Ø	5,5	5,5	5,5	5,5	5,5	5,5
f	7,0	7,0	7,0	8,0	8,0	8,0
h	35,5	35,5	35,5	50,0	50,0	50,0
i	51,0	53,0	53,0	62,0	62,0	62,0
k	70,0	80,0	85,0	90,0	90,0	98,0
l Ø	45,0	45,0	55,0	60,0	60,0	60,0
m	3,5	7,0	11,5	12,0	12,0	17,0
Vodič mm <sup>2</sup> min.	1,5	1,5	1,5	2,5	2,5	2,5
Vodič mm <sup>2</sup> max.	4	4	4	10	10	10

### Zásuvka vestavná Quick Connect

- bezšroubové svorky
- Kontex kontakt
- příruba 75 x 75 mm
- chráněno proti stříkající vodě IP 44



PROUD	63					
PÓLY	3	4	5			
a	107,0	107,0	107,0			
b	100,0	100,0	100,0			
c	85,0	85,0	85,0			
d	77,0	77,0	77,0			
e Ø	6,5	6,5	6,5			
f	12,0	12,0	12,0			
h	56,5	56,5	56,5			
i	77,0	77,0	77,0			
k	110,0	110,0	110,0			
l Ø	88,0	88,0	88,0			
m	7,0	7,0	7,0			
Vodič mm <sup>2</sup> min.	6	6	6			
Vodič mm <sup>2</sup> max.	25	25	25			

### Zásuvka vestavná

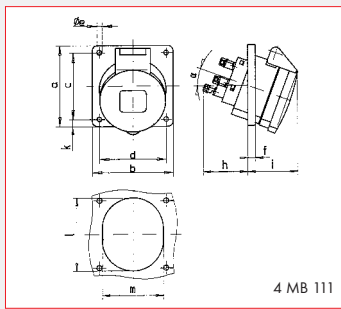
- rámové svorky
- Kontex - Plus
- příruba 107 x 100 mm
- vložka odolná proti vysokým teplotám
- chráněno proti stříkající vodě IP 44



## ZÁSUVKY VESTAVNÉ šikmé

IEC 309, EN 60309, VDE 0623  
krytí IP 44

Rozměrové nákresy a tabulky pro zásuvky 12741, 12757, 12730, 1202, 12595

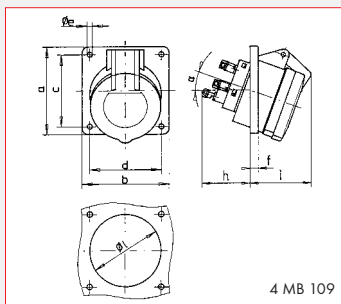


4 MB 111

PROUD	16				
PÓLY	3	4	5		
a	68,0	87,0	87,0		
b	62,0	71,0	71,0		
c	47,0	70,0	70,0		
d	47,0	52,0	52,0		
e ∅	5,5	5,5	5,5		
f	8,0	5,5	5,5		
h	46,0	46,0	46,0		
i	50,0	54,0	54,0		
k	-	9,5	9,5		
l	56,0	65,0	72,0		
m	51,0	58,0	64,0		
α	20°	20°	20°		
Vodič mm <sup>2</sup> min.	1,5	1,5	1,5		
Vodič mm <sup>2</sup> max.	4	4	4		

### Zásuvka vestavná Quick Connect

- sklon 20°
- bezšroubové svorky
- Kontex kontakt
- příruba 68 x 62 mm při 16A 3p, 87 x 71 mm při 16A 4p a 5p
- chráněno proti stříkající vodě IP 44

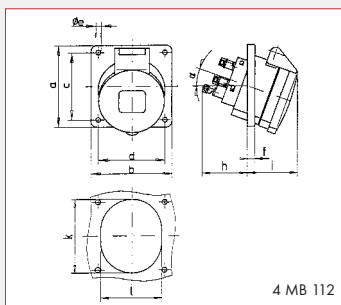


4 MB 109

PROUD	16			32		
PÓLY	3	4	5	3	4	5
a	85,0	85,0	85,0	85,0	85,0	85,0
b	85,0	85,0	85,0	85,0	85,0	85,0
c	70,0	70,0	70,0	70,0	70,0	70,0
d	70,0	70,0	70,0	70,0	70,0	70,0
e ∅	5,5	5,5	5,5	5,5	5,5	5,5
f	8,0	8,0	8,0	8,0	8,0	8,0
h	46,0	46,0	46,0	61,0	61,0	61,0
i	54,0	58,0	60,0	68,0	68,0	69,0
l	57,0	65,0	70,0	78,0	78,0	78,0
α	20°	20°	20°	20°	20°	20°
Vodič mm <sup>2</sup> min.	1,5	1,5	1,5	2,5	2,5	2,5
Vodič mm <sup>2</sup> max.	4	4	4	10	10	10

### Zásuvka vestavná Quick Connect

- sklon 20°
- bezšroubové svorky
- Kontex kontakt
- příruba 85 x 85 mm
- chráněno proti stříkající vodě IP 44

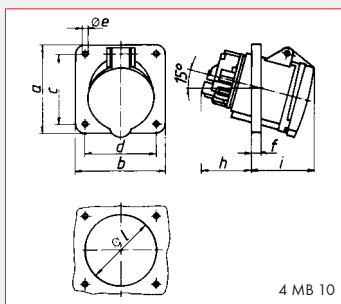


4 MB 112

PROUD	16			32		
PÓLY	3	4	5	3	4	5
a	74,0	100,0	100,0	100,0	100,0	100,0
b	62,0	92,0	92,0	92,0	92,0	92,0
c	60,0	85,0	85,0	85,0	85,0	85,0
d	52,0	77,0	77,0	77,0	77,0	77,0
e ∅	5,5	5,5	5,5	5,5	5,5	5,5
f	8,0	8,0	8,0	8,0	8,0	8,0
h	46,0	46,0	46,0	61,0	61,0	61,0
i	48,0	50,0	55,0	68,0	68,0	60,0
k	57,0	65,0	70,0	75,0	75,0	78,0
l	52,0	65,0	70,0	75,0	75,0	78,0
α	20°	20°	20°	20°	20°	20°
Vodič mm <sup>2</sup> min.	1,5	1,5	1,5	2,5	2,5	2,5
Vodič mm <sup>2</sup> max.	4	4	4	10	10	10

### Zásuvka vestavná Quick Connect

- sklon 20°
- bezšroubové svorky
- Kontex kontakt
- příruba 74 x 62 mm při 16A 3p, 100 x 92mm při 16A 4p a 5p
- chráněno proti stříkající vodě IP 44

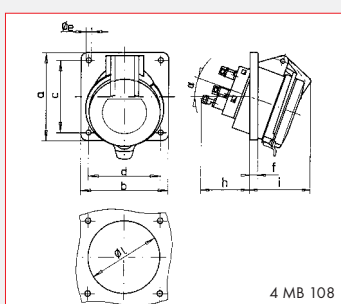


4 MB 10

PROUD	63				
PÓLY	3	4	5		
a	114,0	114,0	114,0		
b	114,0	114,0	114,0		
c	90,0	90,0	90,0		
d	90,0	90,0	90,0		
e ∅	6,5	6,5	6,5		
f	12,0	12,0	12,0		
h	65,0	65,0	65,0		
i	81,0	81,0	81,0		
l	92,0	92,0	92,0		
Vodič mm <sup>2</sup> min.	6	6	6		
Vodič mm <sup>2</sup> max.	25	25	25		

### Zásuvka vestavná

- sklon 15°
- rámové svorky
- Kontex - Plus
- příruba 114 x 114 mm
- vložka odolná proti vysokým teplotám
- chráněno proti stříkající vodě IP 44



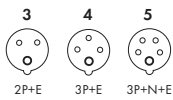
4 MB 108

PROUD	16			32		
PÓLY	3	4	5	3	4	5
a	85,0	85,0	85,0	85,0	85,0	85,0
b	85,0	85,0	85,0	85,0	85,0	85,0
c	70,0	70,0	70,0	70,0	70,0	70,0
d	70,0	70,0	70,0	70,0	70,0	70,0
e ∅	5,5	5,5	5,5	5,5	5,5	5,5
f	8,0	8,0	8,0	8,0	8,0	8,0
h	46,0	46,0	46,0	61,0	61,0	61,0
i	54,0	58,0	60,0	68,0	68,0	69,0
l	57,0	65,0	70,0	78,0	78,0	78,0
α	20°	20°	20°	20°	20°	20°
Vodič mm <sup>2</sup> min.	1,5	1,5	1,5	2,5	2,5	2,5
Vodič mm <sup>2</sup> max.	4	4	4	10	10	10

### Zásuvka vestavná Quick Connect

- sklon 15°
- bezšroubové svorky
- Kontex kontakt
- příruba 85 x 85 mm
- vložka odolná proti vysokým teplotám
- krytí IP 55

POČET PÓLŮ



<b>110V</b> 50-60 Hz	<b>230V</b> 50-60 Hz	<b>400V</b> 50-60 Hz	<b>500V</b> 50-60 Hz	<b>100-300 Hz</b> > 50V	<b>301-500 Hz</b> > 50V
-------------------------	-------------------------	-------------------------	-------------------------	----------------------------	----------------------------

Jednotkové balení  
Váha

Proud	Počet pólů	3pól. 4pól. 5pól.			3pól. 4pól. 5pól.			3pól. 4pól. 5pól.			ks	g/ks					
		4h	4h	4h	6h	9h	9h	9h	6h	6h			7h	7h	7h	10h	10h



TYP 12 741

16	3	12 731	<b>12 732</b>							10	120
16	4	12 733	12 734	<b>12 735</b>	12 736	12 737	12 738			10	150
16	5	12 739	12 740	<b>12 741</b>	12 742					10	170



TYP 12 757

16	3	12 748	<b>12 749</b>	12 750	12 751	12 861	12 752	10	135
16	4	12 862	12 863	<b>12 753</b>	12 864	12 754	12 865	10	155
16	5	12 755	12 756	<b>12 757</b>	12 758	12 866	12 759	10	175
32	3	12 760	<b>12 761</b>	12 867	12 762	12 868	12 869	10	215
32	4	12 870	12 763	<b>12 764</b>	12 765	12 871	12 872	10	235
32	5	12 766	12 767	<b>12 768</b>	12 769	12 770	12 873	10	250



TYP 12 730

16	3	12 771	<b>12 772</b>	12 773	12 774	12 775	12 776	10	120
16	4	12 777	12 778	<b>12 779</b>	12 780	12 781	12 782	10	175
16	5	12 783	12 784	<b>12 730</b>	12 785	12 786	12 787	10	195
32	3	12 788	<b>12 789</b>	12 790	12 874	12 791	12 792	10	230
32	4	12 793	12 794	<b>12 795</b>	12 796	12 797	12 798	10	250
32	5	12 799	12 800	<b>12 801</b>	12 802	12 803	12 804	10	265



TYP 12 02

63	3	12 134	<b>12 135</b>	12 136		12 381	12 230	5	510
63	4	12 137	12 07	<b>12 01</b>	12 04	12 382	12 153	5	570
63	5	12 138	12 08	<b>12 02</b>	12 195	12 383		5	615



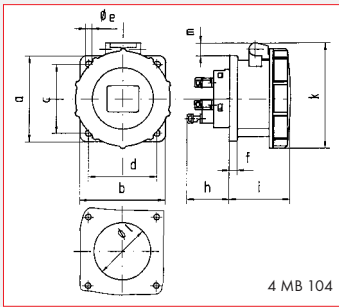
TYP 12 595

16	3	12 885	<b>12 618</b>	12 886	12 887	12 888	12 889	10	175
16	4	12 890	12 621	<b>12 622</b>	12 891	12 892	12 893	10	205
16	5	12 894	12 895	<b>12 595</b>	12 896	12 897	12 898	10	225
32	3	12 899	<b>12 900</b>	12 901	12 902	12 903	12 904	10	235
32	4	12 905	12 906	<b>12 907</b>	12 908	12 909	12 910	10	250
32	5	12 911	12 912	<b>12 913</b>	12 914	12 915	12 916	10	285

## ZÁSUVKY VESTAVNÉ přímé

IEC 309, EN 60309, VDE 0623  
krytí IP 67

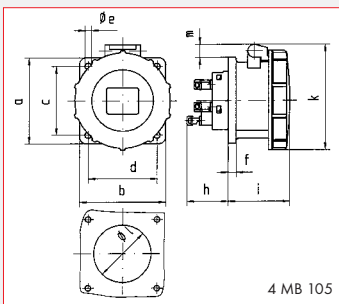
Rozměrové nákresy a tabulky pro zásuvky 13732, 13745, 13104 a 13451



PROUD	16					
PÓLY	3	4	5			
a	62,0	72,0	72,0			
b	62,0	65,0	65,0			
c	47,0	52,0	52,0			
d	47,0	52,0	52,0			
e ∅	5,5	5,5	5,5			
f	7,0	7,0	7,0			
h	35,5	35,5	35,5			
i	57,0	58,0	57,0			
k	76,0	83,0	93,0			
l ∅	45,0	45,0	55,0			
m	10,0	9,0	13,0			
Vodič mm <sup>2</sup> min.	1,5	1,5	1,5			
Vodič mm <sup>2</sup> max.	4	4	4			

### Zásuvka vestavná Quick Connect

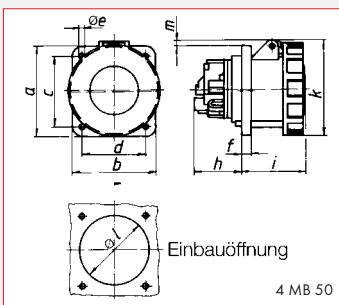
- bezšroubové svorky
- Kontex kontakt
- příruba 62 x 62 mm při 16A 3p, 72 x 65 mm při 16A 4p a 5p
- vodotěsná IP 67



PROUD	16			32		
PÓLY	3	4	5	3	4	5
a	75,0	75,0	75,0	75,0	75,0	75,0
b	75,0	75,0	75,0	75,0	75,0	75,0
c	60,0	60,0	60,0	60,0	60,0	60,0
d	60,0	60,0	60,0	60,0	60,0	60,0
e ∅	5,5	5,5	5,5	5,5	5,5	5,5
f	7,0	7,0	7,0	8,0	8,0	8,0
h	35,5	35,5	35,5	50,0	50,0	50,0
i	57,0	58,0	57,0	65,0	65,0	65,0
k	76,0	83,0	93,0	100,0	100,0	106,0
l ∅	45,0	45,0	55,0	60,0	60,0	60,0
m	3,5	7,0	11,5	12,0	12,0	17,0
Vodič mm <sup>2</sup> min.	1,5	1,5	1,5	2,5	2,5	2,5
Vodič mm <sup>2</sup> max.	4	4	4	10	10	10

### Zásuvka vestavná Quick Connect

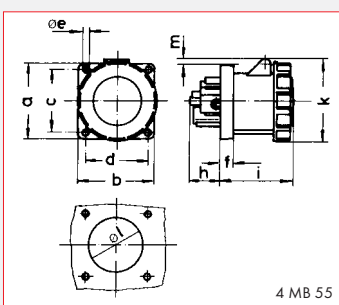
- bezšroubové svorky
- Kontex kontakt
- příruba 75 x 75 mm
- vodotěsná IP 67



PROUD	63					
PÓLY	3	4	5			
a	107,0	107,0	107,0			
b	100,0	100,0	100,0			
c	85,0	85,0	85,0			
d	77,0	77,0	77,0			
e ∅	6,5	6,5	6,5			
f	12,0	12,0	12,0			
h	56,5	56,5	56,5			
i	76,0	76,0	76,0			
k	113,0	113,0	113,0			
l ∅	88,0	88,0	88,0			
m	7,0	7,0	7,0			
Vodič mm <sup>2</sup> min.	6	6	6			
Vodič mm <sup>2</sup> max.	25	25	25			

### Zásuvka vestavná

- rámové svorky
- Kontex - Plus
- příruba 107 x 100 mm
- vložka odolná proti vysokým teplotám
- vodotěsná IP 67

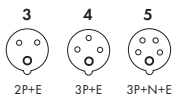


PROUD	125					
PÓLY	3	4	5			
a	120,0	120,0	120,0			
b	120,0	120,0	120,0			
c	100,0	100,0	100,0			
d	100,0	100,0	100,0			
e ∅	6,5	6,5	6,5			
f	21,0	21,0	21,0			
h	50,0	50,0	50,0			
i	117,0	117,0	117,0			
k	129,0	129,0	129,0			
l ∅	84,0	84,0	84,0			
m	6,0	6,0	6,0			
Vodič mm <sup>2</sup> min.	25	25	25			
Vodič mm <sup>2</sup> max.	70	70	70			

### Zásuvka vestavná

- rámové svorky
- poniklované kontakty
- Kontex - Plus
- příruba 120 x 120 mm
- vložka odolná proti vysokým teplotám
- vodotěsná IP 67

POČET PÓLŮ



<b>110V</b> 50-60 Hz	<b>230V</b> 50-60 Hz	<b>400V</b> 50-60 Hz	<b>500V</b> 50-60 Hz	<b>100-300</b> Hz > 50V	<b>301-500</b> Hz > 50V
-------------------------	-------------------------	-------------------------	-------------------------	-------------------------------	-------------------------------

Jednotkové  
balení

Váha

Proud

Počet pólů

3pól. 4h	4pól. 4h	5pól. 4h	3pól. 6h	4pól. 9h	5pól. 9h	3pól. 9h	4pól. 6h	5pól. 6h	3pól. 7h	4pól. 7h	5pól. 7h	3pól. 10h	4pól. 10h	5pól. 10h	3pól. 2h	4pól. 2h	5pól. 2h
-------------	-------------	-------------	-------------	-------------	-------------	-------------	-------------	-------------	-------------	-------------	-------------	--------------	--------------	--------------	-------------	-------------	-------------

ks

g/  
ks



TYP 13 732

16	3	13 719	<b>13 720</b>	13 721		13 722	13 723	10	155
16	4	13 724	13 725	<b>13 726</b>	13 727	13 728	13 729	10	195
16	5	13 730	13 731	<b>13 732</b>				10	210



TYP 13 745

16	3	13 733	<b>13 734</b>	13 735		13 736		10	155
16	4	13 737	13 738	<b>13 739</b>	13 740	13 741	13 742	10	185
16	5	13 743	13 744	<b>13 745</b>	13 746	13 747	13 748	10	205
32	3	13 749	<b>13 750</b>	13 751		13 752	13 753	10	260
32	4	13 754	13 755	<b>13 756</b>	13 757	13 758	13 759	10	275
32	5	13 760	13 761	<b>13 762</b>	13 763	13 764	13 765	10	290



TYP 13 104

63	3	13 95	<b>13 96</b>	13 97				5	535
63	4	13 98	13 99	<b>13 100</b>	13 101			5	595
63	5	13 102	13 103	<b>13 104</b>				5	640



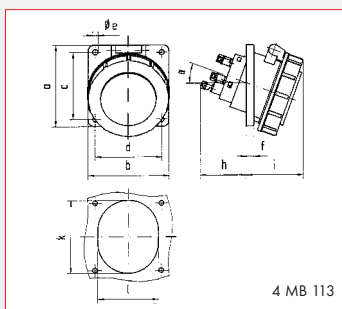
TYP 13 451

125	3	13 445	<b>13 452</b>					5	1030
125	4		13 449	<b>13 447</b>	13 448			5	1090
125	5			<b>13 451</b>				5	1195

## ZÁSUVKY VESTAVNÉ šikmé

IEC 309, EN 60309, VDE 0623  
krytí IP 67

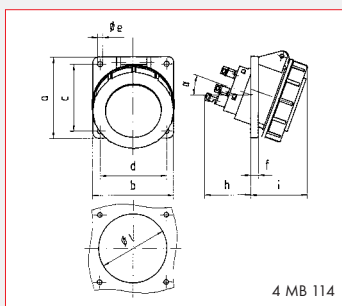
Rozměrové nákresy a tabulky pro zásuvky 12812, 12817, 12839, 129, 12108



PROUD	16				
PÓLY	3	5			
a	68,0	75,0			
b	62,0	75,0			
c	47,0	60,0			
d	47,0	60,0			
e Ø	5,5	5,5			
f	8,0	5,5			
h	46,0	46,0			
i	57,0	60,0			
k	56,0	70,0			
l	51,0	63,0			
α	20°	20°			
Vodič mm² min.	1,5	1,5			
Vodič mm² max.	4	4			

### Zásuvka vestavná Quick Connect

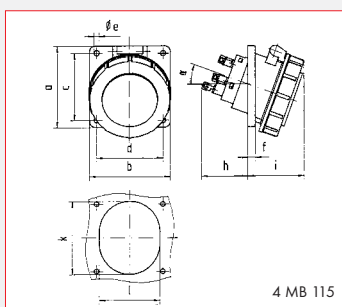
- sklon 20°
- bezšroubové svorky
- Kontex kontakt
- příruba 68 x 62 mm při 16A 3p, 75 x 75 mm při 16A 4p a 5p
- vodotěsná IP 67



PROUD	16			32		
PÓLY	3	4	5	3	4	5
a	85,0	85,0	85,0	85,0	85,0	85,0
b	85,0	85,0	85,0	85,0	85,0	85,0
c	70,0	70,0	70,0	70,0	70,0	70,0
d	70,0	70,0	70,0	70,0	70,0	70,0
e Ø	5,5	5,5	5,5	5,5	5,5	5,5
f	8,0	8,0	8,0	8,0	8,0	8,0
h	46,0	46,0	46,0	61,0	61,0	61,0
i	57,0	57,0	60,0	65,0	65,0	69,0
l Ø	57,0	65,0	70,0	78,0	78,0	78,0
α	20°	20°	20°	20°	20°	20°
Vodič mm² min.	1,5	1,5	1,5	2,5	2,5	2,5
Vodič mm² max.	4	4	4	10	10	10

### Zásuvka vestavná Quick Connect

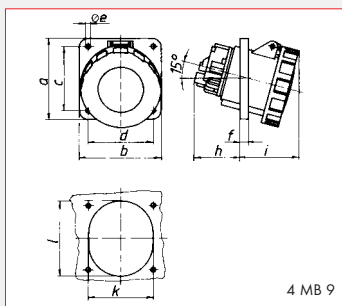
- sklon 20°
- bezšroubové svorky
- Kontex kontakt
- příruba 85 x 85 mm
- vodotěsná IP 67



PROUD	16			32		
PÓLY	3	4	5	3	4	5
a	74,0	100,0	100,0	100,0	100,0	100,0
b	62,0	92,0	92,0	92,0	92,0	92,0
c	60,0	85,0	85,0	85,0	85,0	85,0
d	52,0	77,0	77,0	77,0	77,0	77,0
e Ø	5,5	5,5	5,5	5,5	5,5	5,5
f	8,0	8,0	8,0	8,0	8,0	8,0
h	46,0	46,0	46,0	61,0	61,0	61,0
i	57,0	57,0	60,0	65,0	65,0	69,0
k	57,0	65,0	70,0	75,0	75,0	78,0
l	52,0	65,0	70,0	75,0	75,0	78,0
α	20°	20°	20°	20°	20°	20°
Vodič mm² min.	1,5	1,5	1,5	2,5	2,5	2,5
Vodič mm² max.	4	4	4	10	10	10

### Zásuvka vestavná Quick Connect

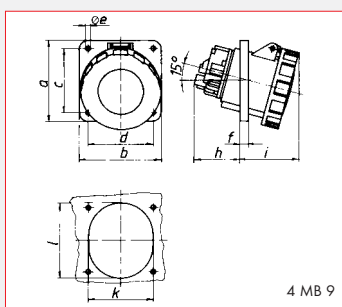
- sklon 20°
- bezšroubové svorky
- Kontex kontakt
- příruba 74 x 62 mm při 16A 3p, 100 x 92 mm ostatní
- vodotěsná IP 67



PROUD	63				
PÓLY	3	4	5		
a	114,0	114,0	114,0		
b	114,0	114,0	114,0		
c	90,0	90,0	90,0		
d	90,0	90,0	90,0		
e Ø	6,5	6,5	6,5		
f	12,0	12,0	12,0		
h	65,0	65,0	65,0		
i	80,0	80,0	80,0		
k	92,0	92,0	92,0		
l	92,0	92,0	92,0		
Vodič mm² min.	6	6	6		
Vodič mm² max.	25	25	25		

### Zásuvka vestavná

- sklon 15°
- rámové svorky
- Kontex - Plus
- příruba 114 x 114 mm
- vložka odolná proti vysokým teplotám
- vodotěsná IP 67

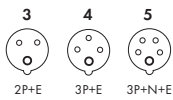


PROUD	125				
PÓLY	3	4	5		
a	114,0	114,0	114,0		
b	114,0	114,0	114,0		
c	90,0	90,0	90,0		
d	90,0	90,0	90,0		
e Ø	6,5	6,5	6,5		
f	12,0	12,0	12,0		
h	82,0	82,0	82,0		
i	90,0	90,0	90,0		
k	92,0	92,0	92,0		
l	105,0	105,0	105,0		
Vodič mm² min.	25	25	25		
Vodič mm² max.	70	70	70		

### Zásuvka vestavná

- sklon 15°
- rámové svorky
- Kontex - Plus
- poniklované kontakty
- příruba 114 x 114 mm
- vložka odolná proti vysokým teplotám
- vodotěsná IP 67

POČET PÓLŮ



<b>110V</b> 50-60 Hz	<b>230V</b> 50-60 Hz	<b>400V</b> 50-60 Hz	<b>500V</b> 50-60 Hz	<b>100-300 Hz</b> > 50V	<b>301-500 Hz</b> > 50V
-------------------------	-------------------------	-------------------------	-------------------------	----------------------------	----------------------------

Jednotkové balení  
Váha  
ks g/ks

Proud	Počet pólů	110V			230V			400V			100-300 Hz			301-500 Hz		
		3pól. 4h	4pól. 4h	5pól. 4h	3pól. 6h	4pól. 9h	5pól. 9h	3pól. 9h	4pól. 6h	5pól. 6h	3pól. 10h	4pól. 10h	5pól. 10h	3pól. 2h	4pól. 2h	5pól. 2h



16	3	12 808	<b>12 809</b>										10	160
16	5	12 810	12 811	<b>12 812</b>									10	215



16	3	12 917	<b>12 813</b>										10	190
16	4		12 929	<b>12 814</b>	12 930								10	215
16	5	12 815	12 816	<b>12 817</b>									10	240
32	3	12 818	<b>12 819</b>										10	275
32	4		12 820	<b>12 821</b>	12 931								10	295
32	5	12 822	12 823	<b>12 824</b>									10	335



16	3	12 825	<b>12 826</b>										10	160
16	4	12 831	12 832	<b>12 833</b>	12 834	12 835	12 836						10	220
16	5	12 837	12 838	<b>12 839</b>	12 840	12 841	12 842						10	250
32	3	12 843	<b>12 844</b>										10	315
32	4	12 846	12 847	<b>12 848</b>	12 849	12 850	12 851						10	330
32	5	12 852	12 853	<b>12 854</b>	12 855	12 856	12 857						10	320



63	3	12 000	<b>12 001</b>	12 002									5	560
63	4	12 003	12 05	<b>12 00</b>	12 03	12 035	12 233						5	620
63	5	12 004	12 06	<b>12 9</b>	12 039	12 389	12 171						5	665



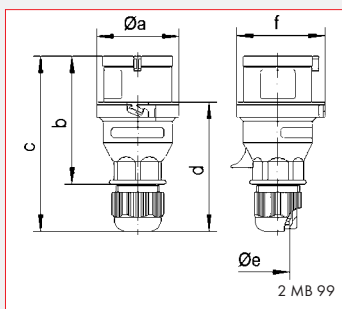
125	3	12 99	<b>12 100</b>	12 101									5	905
125	4	12 102	12 103	<b>12 104</b>	12 105	12 320	12 278						5	965
125	5	12 106	12 107	<b>12 108</b>	12 133	12 334	12 055						5	1070

NEUVEDENÁ NAPĚTÍ A FREKVENCE NA VYŽÁDÁNÍ.

**VIDLICE**

 IEC 309, EN 60309, VDE 0623  
 krytí IP 44

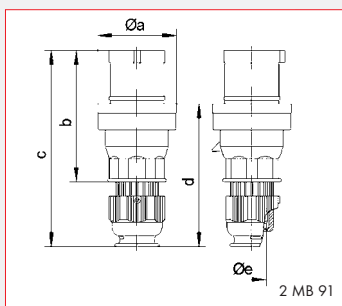
Rozměrové nákresy a tabulky pro vidlice 2136, 2155, 231



PROUD	16			32		
PÓLY	3	4	5	3	4	5
a Ø	53,0	60,0	66,0	74,5	74,5	74,5
b	93,5	100,5	103,0	121,0	121,0	121,5
c	134,0	141,0	142,0	174,0	174,0	174,5
d	97,5	104,5	105,5	128,0	128,0	128,5
e Ø	18,0	18,0	18,0	23,0	23,0	23,0
f	57,5	64,5	70,5	78,0	78,0	80,0
Vodič mm <sup>2</sup> min	1	1	1	2,5	2,5	2,5
Vodič mm <sup>2</sup> max	2,5	2,5	2,5	6	6	6

**Vidlice Quick Connect**

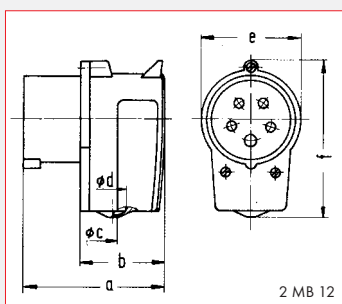
- bezšroubové svorky
- závitový bajonet se zámkem
- speciální lamelová vývodka
- chráněno proti střikající vodě IP 44



PROUD	63					
PÓLY	3	4	5			
a Ø	96,0	96,0	96,0			
b	164,0	164,0	164,0			
c	245,0	245,0	245,0			
d	178,0	178,0	178,0			
e Ø	36,0	36,0	36,0			
Vodič mm <sup>2</sup> min	6	6	6			
Vodič mm <sup>2</sup> max	16	16	16			

**Vidlice**

- rámové svorky
- vložka odolná proti vysokým teplotám
- poniklované kontakty
- speciální lamelová vývodka
- pro průměr kabelu do 36 mm
- chráněno proti střikající vodě IP 44

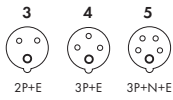


PROUD	16		32	
PÓLY	3	4	5	5
a	80,0	85,0	96,0	116,0
b	44,0	49,0	59,0	70,0
c Ø	6,5	6,5	8,0	10,0
d Ø	18,0	18,0	18,0	25,0
e	51,0	57,0	64,0	-
f	90,0	95,0	74,0	101,0
Vodič mm <sup>2</sup> min	1	1	1	2,5
Vodič mm <sup>2</sup> max	2,5	2,5	2,5	6

**Vidlice**

- úhlová
- chráněno proti střikající vodě IP 44

POČET PÓLŮ



**110V**  
50-60 Hz

**230V**  
50-60 Hz

**400V**  
50-60 Hz

**500V**  
50-60 Hz

**100-300**  
Hz  
> 50V

**301-500**  
Hz  
> 50V

Jednotkové  
balení

Váha

Proud

Počet pólů

3pól. 4pól. 5pól.  
4h 4h 4h

3pól. 4pól. 5pól.  
6h 9h 9h

3pól. 4pól. 5pól.  
9h 6h 6h

3pól. 4pól. 5pól.  
7h 7h 7h

3pól. 4pól. 5pól.  
10h 10h 10h

3pól. 4pól. 5pól.  
2h 2h 2h

ks

g/  
ks



TYP 21 36

Proud	Počet pólů	110V	230V	400V	500V	100-300 Hz	301-500 Hz	ks	g/ks
16	3	21 25	<b>21 26</b>	21 27	210 640	21 650	21 525	10	135
16	4	21 28	21 29	<b>21 30</b>	21 31	21 32	21 33	10	150
16	5	21 34	21 35	<b>21 36</b>	21 539	21 659	21 595	10	165
32	3	21 37	<b>21 38</b>	21 39	210 641	21 821	21 822	10	250
32	4	21 40	21 41	<b>21 42</b>	21 43	21 44	21 45	10	270
32	5	21 46	21 47	<b>21 48</b>	21 456	21 660	21 530	10	295



TYP 21 55

Proud	Počet pólů	110V	230V	400V	500V	100-300 Hz	301-500 Hz	ks	g/ks
63	3	21 024	<b>21 04</b>	21 025	210 030	21 531	21 624	5	610
63	4	21 49	21 50	<b>21 51</b>	21 52	21 300	21 526	5	680
63	5	21 53	21 54	<b>21 55</b>	21 167	21 663	21 419	5	735



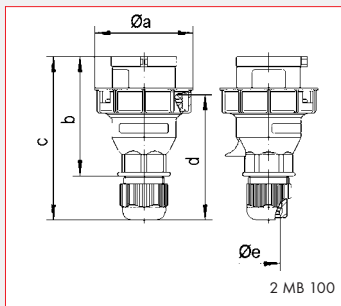
TYP 23 1

Proud	Počet pólů	110V	230V	400V	500V	100-300 Hz	301-500 Hz	ks	g/ks
16	3	23 0	<b>23 1</b>	23 2	23 8		23 03	10	150
16	4	23 3	23 4	<b>23 5</b>	23 9		23 7	10	170
16	5			<b>23 6</b>				10	175
32	5			<b>23 00</b>				10	280

## VIDLICE

IEC 309, EN 60309, VDE 0623  
krytí IP 67

Rozměrové nákresy a tabulky pro vidlice 210607, 21241, 2189, 2199

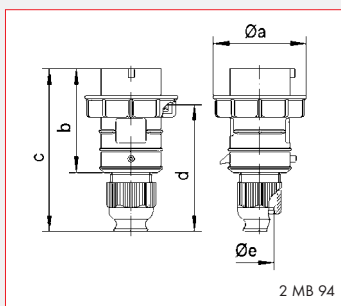


PROUD	16			32		
PÓLY	3	4	5	3	4	5
a Ø	71,0	78,0	84,0	94,5	94,5	99,5
b	93,5	100,5	103,0	121,0	121,0	121,5
c	134,0	141,0	142,0	174,0	174,0	174,5
d	101,5	108,5	109,5	132,0	132,0	132,5
e Ø	18,0	18,0	18,0	23,0	23,0	23,0
Vodič mm <sup>2</sup> min	1	1	1	2,5	2,5	2,5
Vodič mm <sup>2</sup> max	2,5	2,5	2,5	6	6	6

### Vidlice Quick Connect

- bezšroubové svorky
- závitový bajonet se zámkem
- speciální lamelová vývodka
- vodotěsná IP 67

příslušenství:  
šroubovací kryt kolíků viz str. 53

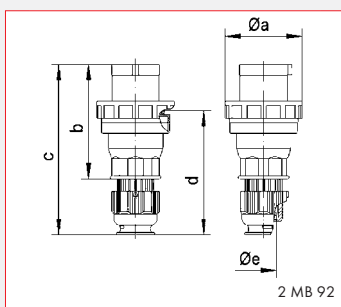


PROUD	16			32		
PÓLY	3	4	5	3	4	5
a Ø	70,0	78,0	86,0	94,0	94,0	101,0
b	95,0	95,0	97,0	118,0	118,0	117,0
c	145,0	145,0	152,0	178,0	178,0	181,0
d	111,0	111,0	119,0	136,0	136,0	138,5
e Ø	18,0	18,0	21,0	23,0	23,0	27,0
Vodič mm <sup>2</sup> min	1	1	1	2,5	2,5	2,5
Vodič mm <sup>2</sup> max	2,5	2,5	2,5	6	6	6

### Vidlice Quick Connect

- bezšroubové svorky
- vložka odolná proti vysokým teplotám
- poniklované kontakty
- speciální lamelová vývodka
- vodotěsná IP 67

příslušenství:  
šroubovací kryt kolíků viz str. 53

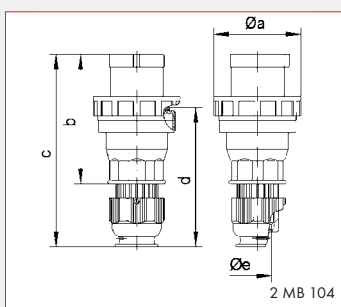


PROUD	63					
PÓLY	3	4	5			
a Ø	113,5	113,5	113,5			
b	164,0	164,0	164,0			
c	245,0	245,0	245,0			
d	177,0	177,0	177,0			
e Ø	36,0	36,0	36,0			
Vodič mm <sup>2</sup> min	6	6	6			
Vodič mm <sup>2</sup> max	16	16	16			

### Vidlice

- rámové svorky
- vložka odolná proti vysokým teplotám
- poniklované kontakty
- speciální lamelová vývodka
- vodotěsná IP 67

příslušenství:  
šroubovací kryt kolíků viz str. 53



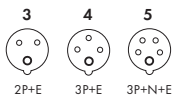
PROUD	125					
PÓLY	3	4	5			
a Ø	126,0	126,0	126,0			
b	181,0	181,0	181,0			
c	282,0	282,0	282,0			
d	206,0	206,0	206,0			
e Ø	50,0	50,0	50,0			
Vodič mm <sup>2</sup> min	16	16	16			
Vodič mm <sup>2</sup> max	50	50	50			

### Vidlice

- rámové svorky
- vložka odolná proti vysokým teplotám
- poniklované kontakty
- speciální lamelová vývodka
- vodotěsná IP 67

příslušenství:  
šroubovací kryt kolíků viz str. 53

POČET PÓLŮ



<b>110V</b> 50-60 Hz	<b>230V</b> 50-60 Hz	<b>400V</b> 50-60 Hz	<b>500V</b> 50-60 Hz	<b>100-300 Hz</b> > 50V	<b>301-500 Hz</b> > 50V
-------------------------	-------------------------	-------------------------	-------------------------	----------------------------	----------------------------

Jednotkové balení

Váha

Proud

Počet pólů

3pól. 4pól. 5pól. 4h 4h 4h	3pól. 4pól. 5pól. 6h 9h 9h	3pól. 4pól. 5pól. 9h 6h 6h	3pól. 4pól. 5pól. 7h 7h 7h	3pól. 4pól. 5pól. 10h 10h 10h	3pól. 4pól. 5pól. 2h 2h 2h
-------------------------------	-------------------------------	-------------------------------	-------------------------------	----------------------------------	-------------------------------

ks

g/  
ks



TYP 21 0607

16	3	21 0575	<b>21 0576</b>	21 0577	21 0578	21 0579	21 0580	10	160
16	4	21 0581	21 0582	<b>21 0583</b>	21 0584	21 0585	21 0586	10	180
16	5	21 0587	21 0588	<b>21 0589</b>	21 0590	21 0591	21 0592	10	205
32	3	21 0593	<b>21 0594</b>	21 0595	21 0596	21 0597	21 0598	10	295
32	4	21 0599	21 0600	<b>21 0601</b>	21 0602	21 0603	21 0604	10	325
32	5	21 0605	21 0606	<b>21 0607</b>	21 0608	21 0609	21 0610	10	350



TYP 21 241

16	3	21 237	<b>21 238</b>	21 402	21 487	21 453	21 558	10	175
16	4	21 403	21 250	<b>21 349</b>	21 350	21 404	21 405	10	200
16	5	21 406	21 407	<b>21 239</b>	21 754	21 564	21 533	10	235
32	3	21 408	<b>21 240</b>	21 409	21 486	21 545	210 222	10	310
32	4	21 410	21 251	<b>21 351</b>	21 352	21 411	21 412	10	335
32	5	21 413	21 414	<b>21 241</b>	21 282	21 484	210 234	10	385



TYP 21 89

63	3	21 80	<b>21 81</b>	21 82	21 330			5	685
63	4	21 83	21 84	<b>21 85</b>	21 86	21 154	21 375	5	740
63	5	21 87	21 88	<b>21 89</b>	21 060	21 645	21 163	5	800



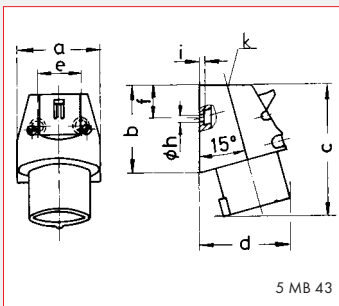
TYP 21 99

125	3	21 90	<b>21 91</b>	21 92				5	1105
125	4	21 93	21 94	<b>21 95</b>	21 96	21 607	21 155	5	1210
125	5	21 97	21 98	<b>21 99</b>	21 555	21 851	21 156	5	1325

## PŘÍVODKY NÁSTĚNNÉ

IEC 309, EN 60309, VDE 0623  
krytí IP 44, IP 67

Rozměrové nákresy a tabulky pro přívodky 240, 242001, 24134, 24062, 24202

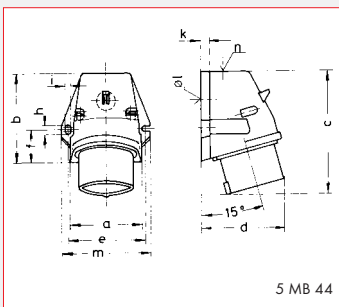


5 MB 43

PROUD	16				
PÓLY	3				
a	56,5				
b	60,0				
c	93,0				
d	73,0				
e	29,5				
f	23,5				
h $\varnothing$	5,5				
i	3,0				
k	M 20				
Vodič mm <sup>2</sup> min.	1				
Vodič mm <sup>2</sup> max.	2,5				

### Přívodka nástěnná

- přívod vedení jednou nahoře (otevřený)
- chráněno proti střikající vodě IP 44

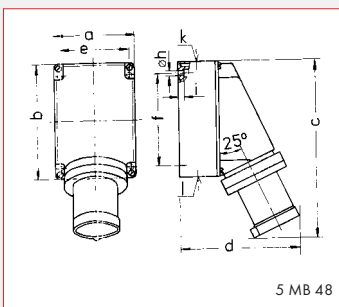


5 MB 44

PROUD	16			32		
PÓLY	3	4	5	3	4	5
a	59,5	72,4	72,4	79,1	79,1	79,1
b	90,0	90,0	90,0	92,0	92,0	92,0
c	120,0	120,0	122,0	134,0	134,0	134,0
d	72,0	84,0	84,0	89,0	89,0	89,0
e	62,0	77,0	77,0	84,0	84,0	84,0
f	33,5	33,5	33,5	30,0	30,0	30,0
h	9,0	9,0	9,0	9,0	9,0	9,0
i	5,5	5,5	5,5	5,5	5,5	5,5
k	8,0	9,0	9,0	9,0	9,0	9,0
l $\varnothing$	21,0	21,0	21,0	21,0	21,0	21,0
m	72,0	87,0	87,0	94,0	94,0	94,0
n	M 20	M 25	M 25	M 25	M 25	M 25
Vodič mm <sup>2</sup> min.	1	1	1	2,5	2,5	2,5
Vodič mm <sup>2</sup> max.	2,5	2,5	2,5	6	6	6

### Přívodka nástěnná Quick Connect

- bezšroubové svorky
- přívod vedení jednou nahoře (otevřený) a jednou zadní (uzavřený)
- chráněno proti střikající vodě IP 44

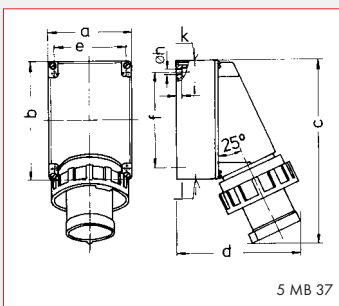


5 MB 48

PROUD	63				
PÓLY	3	4	5		
a	118,0	118,0	118,0		
b	170,0	170,0	170,0		
c	259,0	259,0	259,0		
d	174,0	174,0	174,0		
e	104,0	104,0	104,0		
f	136,0	136,0	136,0		
h $\varnothing$	6,1	6,1	6,1		
i	6,0	6,0	6,0		
k	M 40	M 40	M 40		
l	M 32/32	M 32/32	M 32/32		
Vodič mm <sup>2</sup> min.	6	6	6		
Vodič mm <sup>2</sup> max.	16	16	16		

### Přívodka nástěnná

- rámové svorky
- přívod vedení jednou nahoře (otevřený) a dvakrát dole (uzavřený)
- spodek pouzdra otočný o 180°
- chráněno proti střikající vodě IP 44



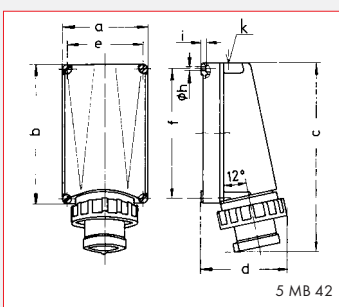
5 MB 37

PROUD	63				
PÓLY	3	4	5		
a	118,0	118,0	118,0		
b	170,0	170,0	170,0		
c	259,0	259,0	259,0		
d	174,0	174,0	174,0		
e	104,0	104,0	104,0		
f	136,0	136,0	136,0		
h $\varnothing$	6,1	6,1	6,1		
i	6,0	6,0	6,0		
k	M 40	M 40	M 40		
l	M 32/32	M 32/32	M 32/32		
Vodič mm <sup>2</sup> min.	6	6	6		
Vodič mm <sup>2</sup> max.	16	16	16		

### Přívodka nástěnná

- rámové svorky
- přívod vedení jednou nahoře (otevřený) a dvakrát dole (uzavřený)
- spodek pouzdra otočný o 180°
- poniklované kontakty
- vodotěsná IP 67

příslušenství:  
šroubovací kryt kolíků viz str. 53



5 MB 42

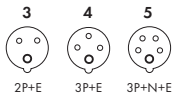
PROUD	125				
PÓLY	3	4	5		
a	160,0	160,0	160,0		
b	260,0	260,0	260,0		
c	364,0	364,0	364,0		
d	165,0	165,0	165,0		
e	140,0	140,0	140,0		
f	240,0	240,0	240,0		
h $\varnothing$	8,3	8,3	8,3		
i	10,0	10,0	10,0		
k	M 50	M 50	M 50		
Vodič mm <sup>2</sup> min.	16	16	16		
Vodič mm <sup>2</sup> max.	50	50	50		

### Přívodka nástěnná

- rámové svorky
- přívod vedení jednou nahoře (otevřený) a dvakrát dole (uzavřený)
- spodek pouzdra otočný o 180°
- poniklované kontakty
- vodotěsná IP 67

příslušenství:  
šroubovací kryt kolíků viz str. 53

POČET PÓLŮ



<b>110V</b> 50-60 Hz	<b>230V</b> 50-60 Hz	<b>400V</b> 50-60 Hz	<b>500V</b> 50-60 Hz	<b>100-300 Hz</b> > 50V	<b>301-500 Hz</b> > 50V
-------------------------	-------------------------	-------------------------	-------------------------	----------------------------	----------------------------

Jednotkové balení  
Váha

Proud	Počet pólů	3pól.			4pól.			5pól.			ks	g/ks					
		4h	4h	4h	6h	9h	9h	9h	6h	6h			7h	7h	7h	10h	10h



16	3	24 48	<b>240</b>							10	130
----	---	-------	------------	--	--	--	--	--	--	----	-----



16	3	24 422	<b>24 423</b>							10	170
16	4	24 398	24 393	<b>24 392</b>	24 539					10	210
16	5	24 399	24 400	<b>24 2001</b>						10	230
32	3	24 401	<b>24 402</b>							10	275
32	4	24 403	24 404	<b>24 405</b>	24 540					10	295
32	5	24 406	24 407	<b>24 2002</b>						10	315



63	3		<b>24 336</b>							5	815
63	4		24 337	<b>24 338</b>	24 339					5	960
63	5			<b>24 134</b>						5	1015



63	3	24 140	<b>24 340</b>	24 145						5	880
63	4	24 232	24 341	<b>24 035</b>	24 342					5	1035
63	5			<b>24 062</b>		24 320				5	1140



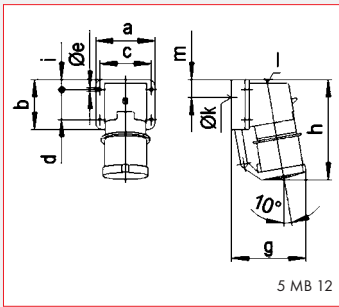
125	3	24 197	<b>24 198</b>	24 220						1	1860
125	4	24 221	24 199	<b>24 200</b>	24 201					1	2180
125	5	24 222		<b>24 202</b>				24 279		1	2310

NEUVEDENÁ NAPĚTÍ A FREKVENCE NA VYŽÁDÁNÍ.

## PŘÍVODKY NÁSTĚNNÉ

IEC 309, EN 60309, VDE 0623  
krytí IP 44, IP 67

Rozměrové nákresy a tabulky pro přívodky 24012, 24415, 2483, 2495

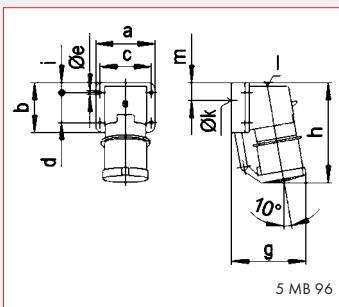


5 MB 12

PROUD	16	32	32	5
<b>PÓLY</b>	<b>5</b>	<b>3</b>	<b>4</b>	<b>5</b>
a	84,0	90,0	90,0	90,0
b	84,0	75,0	75,0	75,0
c	64,0	78,0	78,0	78,0
d	64,0	45,0	45,0	45,0
e Ø	5,5	5,5	5,5	5,5
g	105,0	114,0	114,0	115,0
h	138,0	149,0	149,0	150,0
i	10,0	13,0	13,0	13,0
k Ø	23,0	29,0	29,0	29,0
l	M 20	M 25	M 25	M 25
m	28,0	27,0	27,0	27,0
Vodič mm <sup>2</sup> min.	1	2,5	2,5	2,5
Vodič mm <sup>2</sup> max.	2,5	6	6	6

### Přívodka nástěnná

- s klapkou
- chráněno proti střikající vodě IP 44

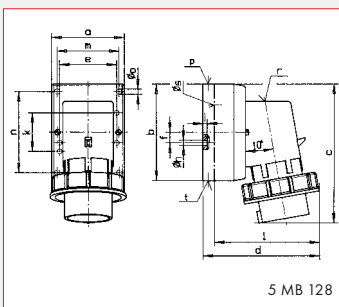


5 MB 96

PROUD	16	32		
<b>PÓLY</b>	<b>5</b>	<b>5</b>		
a	84,0	90,0		
b	84,0	75,0		
c	64,0	78,0		
d	64,0	45,0		
e Ø	5,5	5,5		
f	29,0	29,0		
g	105,0	115,0		
h	138,0	150,0		
i	10,0	13,0		
k Ø	23,0	29,0		
l	M 20	M 25		
Vodič mm <sup>2</sup> min.	1	2,5		
Vodič mm <sup>2</sup> max.	2,5	6		

### Přívodka nástěnná Quick Connect TE

- s klapkou
- bezšroubové svorky
- vložka odolná proti vysokým teplotám
- poniklované kontakty
- chráněno proti střikající vodě IP 44



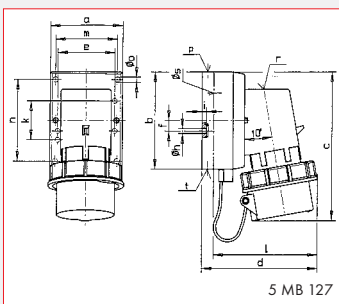
5 MB 128

PROUD	16	32				
<b>PÓLY</b>	<b>3</b>	<b>4</b>	<b>5</b>	<b>3</b>	<b>4</b>	<b>5</b>
a	64,0	75,0	84,0	90,0	90,0	90,0
b	87,0	100,0	84,0	75,0	75,0	75,0
c	137,0	151,0	136,0	138,0	138,0	139,0
d	112,0	119,0	-	122,0	122,0	123,0
e	51,0	59,0	-	-	-	-
f	-	11,0	-	-	-	-
h Ø	-	4,1	5,1	-	-	-
i	4,5	4,5	-	-	-	-
k	40,0	-	-	-	-	-
l	-	-	111,0	-	-	-
m	-	-	64,0	78,0	78,0	78,0
n	-	-	64,0	45,0	45,0	45,0
o Ø	-	-	-	5,5	5,5	5,5 5,5
p	M 20	M 20	-	-	-	-
r	-	-	M 20	M 25	M 25	M 25
s Ø	-	-	-	23,0	29,0	29,0 29,0
t	für M 20	für M 20	-	-	-	-

### Přívodka nástěnná

- poniklované kontakty
- svorky pro vodič od 1 mm do 2,5 mm u 16A
- svorky pro vodič od 2,5 mm do 6 mm u 32A
- vodotěsná IP 67

příslušenství:  
šroubovací kryt kolíků viz str. 53



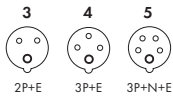
5 MB 127

PROUD	16	32				
<b>PÓLY</b>	<b>3</b>	<b>4</b>	<b>5</b>	<b>3</b>	<b>4</b>	<b>5</b>
a	64,0	75,0	84,0	90,0	90,0	90,0
b	87,0	100,0	84,0	75,0	75,0	75,0
c	137,0	151,0	137,0	147,0	147,0	148,0
d	112,0	119,0	-	122,0	122,0	123,0
e	51,0	59,0	-	-	-	-
f	-	11,0	-	-	-	-
h Ø	-	4,1	5,1	-	-	-
i	4,5	4,5	-	-	-	-
k	40,0	-	-	-	-	-
l	-	-	111,0	-	-	-
m	-	-	64,0	78,0	78,0	78,0
n	-	-	64,0	45,0	45,0	45,0
o Ø	-	-	-	5,5	5,5	5,5 5,5
p	M 20	M 20	-	-	-	-
r	-	-	M 20	M 25	M 25	M 25
s Ø	-	-	-	23,0	29,0	29,0 29,0
t	für M 20	für M 20	-	-	-	-

### Přívodka nástěnná

- poniklované kontakty
- se šroubovacím krytem kolíků
- svorky pro vodič od 1 mm do 2,5 mm u 16A
- svorky pro vodič od 2,5 mm do 6 mm u 32A
- vodotěsná IP 67

POČET PÓLŮ



**110V**  
50-60 Hz

**230V**  
50-60 Hz

**400V**  
50-60 Hz

**500V**  
50-60 Hz

**100-300 Hz**  
> 50V

**301-500 Hz**  
> 50V

Jednotkové balení

Váha

Proud

Počet pólů

3pól. 4pól. 5pól.  
4h 4h 4h

3pól. 4pól. 5pól.  
6h 9h 9h

3pól. 4pól. 5pól.  
9h 6h 6h

3pól. 4pól. 5pól.  
7h 7h 7h

3pól. 4pól. 5pól.  
10h 10h 10h

3pól. 4pól. 5pól.  
2h 2h 2h

ks

g/  
ks



TYP 24 012

16	5	24 69	24 70	<b>24 71</b>				10	305
32	3	24 335	<b>24 017</b>					10	335
32	4			<b>24 018</b>	24 019			10	350
32	5			<b>24 012</b>				10	380



TYP 24 415

16	5			<b>24 414</b>				10	320
32	5			<b>24 415</b>				10	410



TYP 24 83

16	3	24 72	<b>24 73</b>	24 74				10	250
16	4	24 75	24 76	<b>24 77</b>	24 78	24 79	24 80	10	285
16	5	24 81	24 82	<b>24 83</b>	24 114			10	355
32	3	24 154	<b>24 020</b>					10	325
32	4		24 101	<b>24 021</b>	24 022			10	340
32	5			<b>24 02</b>	24 079			10	370



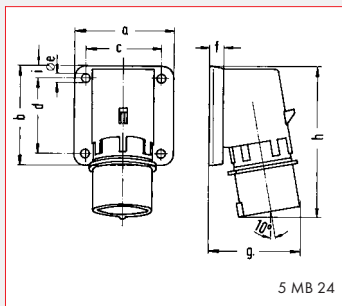
TYP 24 95

16	3	24 84	<b>24 85</b>	24 86				10	310
16	4	24 87	24 88	<b>24 89</b>	24 90	24 91	24 92	10	350
16	5	24 93	24 94	<b>24 95</b>				10	420
32	3	24 216	<b>24 023</b>					10	380
32	4			<b>24 024</b>	24 025			10	395
32	5			<b>24 013</b>	24 089	24 078		10	425

## PŘÍVODKY PŘÍSTAVNÉ

IEC 309, EN 60309, VDE 0623  
krytí IP 44, IP 67

Rozměrové nákresy a tabulky pro přívodky 2612, 2655, 2601, 2604

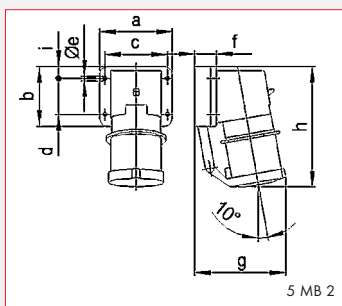


5 MB 24

PROUD	16			32		
PÓLY	3	4	5	3	4	5
a	74,0	75,0	84,0	90,0	90,0	90,0
b	84,0	100,0	84,0	75,0	75,0	75,0
c	58,0	62,0	64,0	78,0	78,0	78,0
d	64,0	74,0	64,0	45,0	45,0	45,0
e Ø	5,5	4,3	5,5	5,5	5,5	5,5
f	12,0	12,0	7,0	7,0	7,0	7,0
g	70,0	77,0	78,0	86,0	86,0	88,0
h	128,0	145,0	129,0	138,0	138,0	140,0
i	-	-	-	13,0	13,0	13,0
Vodíř mm <sup>2</sup> min.	1	1	1	2,5	2,5	2,5
Vodíř mm <sup>2</sup> max.	2,5	2,5	2,5	6	6	6

### Přívodka přístavná

- chráněno proti stříkající vodě IP 44

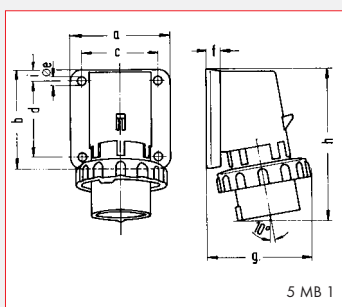


5 MB 2

PROUD	16			32		
PÓLY	3	4	5	3	4	5
a	74,0	75,0	84,0	90,0	90,0	90,0
b	84,0	100,0	84,0	75,0	75,0	75,0
c	58,0	62,0	64,0	78,0	78,0	78,0
d	64,0	74,0	64,0	45,0	45,0	45,0
e Ø	5,5	4,3	5,5	5,5	5,5	5,5
f	12,0	12,0	29,0	29,0	29,0	29,0
g	78,0	88,0	105,0	114,0	114,0	115,0
h	134,0	151,0	138,0	149,0	149,0	150,0
i	-	-	-	13,0	13,0	13,0
Vodíř mm <sup>2</sup> min.	1	1	1	2,5	2,5	2,5
Vodíř mm <sup>2</sup> max.	2,5	2,5	2,5	6	6	6

### Přívodka přístavná

- s klapkou
- chráněno proti stříkající vodě IP 44



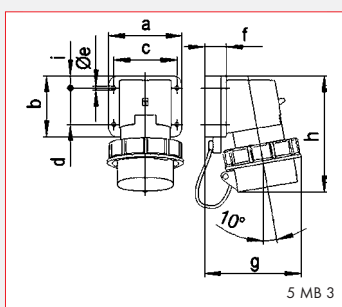
5 MB 1

PROUD	16			32		
PÓLY	3	4	5	3	4	5
a	74,0	75,0	84,0	90,0	90,0	90,0
b	84,0	100,0	84,0	75,0	75,0	75,0
c	58,0	62,0	64,0	78,0	78,0	78,0
d	64,0	74,0	64,0	45,0	45,0	45,0
e Ø	5,5	4,3	5,5	5,5	5,5	5,5
f	12,0	12,0	7,0	7,0	7,0	7,0
g	80,0	88,0	90,0	100,0	100,0	101,0
h	128,0	145,0	129,0	138,0	138,0	139,0
i	-	-	10,0	13,0	13,0	13,0
Vodíř mm <sup>2</sup> min.	1	1	1	2,5	2,5	2,5
Vodíř mm <sup>2</sup> max.	2,5	2,5	2,5	6	6	6

### Přívodka přístavná

- poniklované kontakty
- vodotěsná IP 67

příslušenství:  
šroubovací kryt kolíků viz str. 53



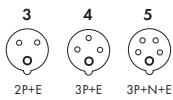
5 MB 3

PROUD	16			32		
PÓLY	3	4	5	3	4	5
a	74,0	75,0	84,0	90,0	90,0	90,0
b	84,0	100,0	84,0	75,0	75,0	75,0
c	58,0	62,0	64,0	78,0	78,0	78,0
d	64,0	74,0	64,0	45,0	45,0	45,0
e Ø	5,5	4,3	5,5	5,5	5,5	5,5
f	12,0	12,0	29,0	29,0	29,0	29,0
g	80,0	88,0	111,0	123,0	123,0	123,0
h	133,0	152,0	134,0	147,0	147,0	148,0
i	-	-	10,0	13,0	13,0	13,0
Vodíř mm <sup>2</sup> min.	1	1	1	2,5	2,5	2,5
Vodíř mm <sup>2</sup> max.	2,5	2,5	2,5	6	6	6

### Přívodka přístavná

- poniklované kontakty
- se šroubovacím krytem kolíků
- vodotěsná IP 67

POČET PÓLŮ



<b>110V</b> 50-60 Hz	<b>230V</b> 50-60 Hz	<b>400V</b> 50-60 Hz	<b>500V</b> 50-60 Hz	<b>100-300 Hz</b> > 50V	<b>301-500 Hz</b> > 50V
-------------------------	-------------------------	-------------------------	-------------------------	----------------------------	----------------------------

Jednotkové balení

Váha

Proud

Počet pólů

3pól. 4pól. 5pól. 4h 4h 4h	3pól. 4pól. 5pól. 6h 9h 9h	3pól. 4pól. 5pól. 9h 6h 6h	3pól. 4pól. 5pól. 7h 7h 7h	3pól. 4pól. 5pól. 10h 10h 10h	3pól. 4pól. 5pól. 2h 2h 2h
-------------------------------	-------------------------------	-------------------------------	-------------------------------	----------------------------------	-------------------------------

ks

g/  
ks



TYP 26 12

16	3	26 0	<b>26 1</b>	26 2				10	165
16	4	26 3	26 4	<b>26 5</b>	26 6	26 7	26 8	10	180
16	5	26 10	26 11	<b>26 12</b>	26 49		26 036	10	200
32	3		<b>26 62</b>					10	220
32	4	26 026	26 84	<b>26 63</b>	26 64	26 79	26 028	10	235
32	5	26 023	26 030	<b>26 00</b>	26 065		26 029	10	265



TYP 26 55

16	3	26 25	<b>26 26</b>	26 27				10	185
16	4	26 28	26 29	<b>26 30</b>	26 31	26 32	26 33	10	200
16	5	26 34	26 35	<b>26 36</b>	26 71			10	330
32	3		<b>26 56</b>					10	350
32	4		26 85	<b>26 57</b>	26 58			10	370
32	5	26 015		<b>26 55</b>				10	390



TYP 26 01

16	3	26 13	<b>26 14</b>	26 15				10	185
16	4	26 16	26 17	<b>26 18</b>	26 19	26 20	26 21	10	220
16	5	26 22	26 23	<b>26 24</b>	26 50			10	225
32	3	26 033	<b>26 65</b>					10	265
32	4		26 94	<b>26 66</b>	26 67			10	280
32	5			<b>26 01</b>				10	310



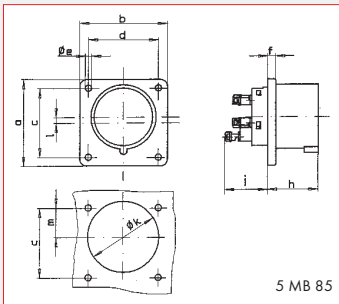
TYP 26 04

16	3	26 37	<b>26 38</b>	26 39				10	210
16	4	26 40	26 41	<b>26 42</b>	26 43	26 44	26 45	10	380
16	5	26 46	26 47	<b>26 48</b>				10	400
32	3		<b>26 59</b>					10	375
32	4			<b>26 60</b>	26 61			10	390
32	5			<b>26 04</b>				10	420

# PŘÍVODKY VESTAVNÉ PŘÍRUBOVÉ

IEC 309, EN 60309, VDE 0623  
krytí IP 44, IP 67

Rozměrové nákresy a tabulky pro přívodky 282001, 2837, 2838, 2876, 28109



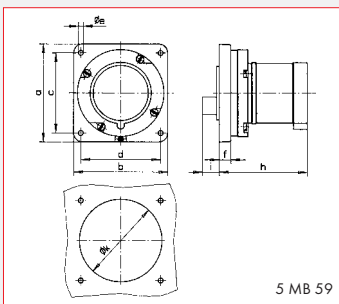
5 MB 85

PROUD	16			32		
PÓLY	3	4	5	3	4	5
a	75,0	75,0	75,0	75,0	75,0	75,0
b	75,0	75,0	75,0	75,0	75,0	75,0
c	60,0	60,0	60,0	60,0	60,0	60,0
d	60,0	60,0	60,0	60,0	60,0	60,0
e Ø	5,5	5,5	5,5	5,5	5,5	5,5
f	7,0	7,0	7,0	7,0	7,0	7,0
h	43,0	43,0	43,0	53,0	53,0	53,0
i	39,0	39,0	39,0	50,0	50,0	50,0
k Ø	42,0	48,0	61,0	57,0	57,0	60,0
l	-	-	5,0	2,0	2,0	-
m	30,0	30,0	25,0	28,0	28,0	30,0
Vodič mm <sup>2</sup> min.	1	1	1	2,5	2,5	2,5
Vodič mm <sup>2</sup> max.	2,5	2,5	2,5	6	6	6

## Přívodka vestavná přírubová

### Quick Connect

- bezšroubové svorky
- příruba 75 x 75 mm
- chráněno proti stříkající vodě IP 44

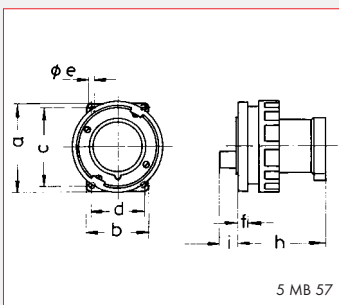


5 MB 59

PROUD	63			63		
PÓLY	3	4	5	3	4	5
a	110,0	110,0	110,0	100,0	100,0	100,0
b	106,0	106,0	106,0	100,0	100,0	100,0
c	90,0	90,0	90,0	80,0	80,0	80,0
d	90,0	90,0	90,0	80,0	80,0	80,0
e Ø	5,5	5,5	5,5	5,5	5,5	5,5
f	13,0	13,0	13,0	13,0	13,0	13,0
h	96,0	96,0	96,0	96,0	96,0	96,0
i	19,0	19,0	19,0	19,0	19,0	19,0
k	93,0	93,0	93,0	93,0	93,0	93,0
Vodič mm <sup>2</sup> min.	6	6	6	6	6	6
Vodič mm <sup>2</sup> max.	16	16	16	16	16	16

## Přívodka vestavná přírubová

- rámové svorky
- vložka odolná proti vysokým teplotám
- poniklované kontakty
- chráněno proti stříkající vodě IP 44



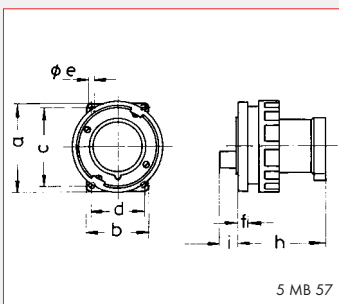
5 MB 57

PROUD	63			63		
PÓLY	3	4	5	3	4	5
a	110,0	110,0	110,0	100,0	100,0	100,0
b	106,0	106,0	106,0	100,0	100,0	100,0
c	90,0	90,0	90,0	80,0	80,0	80,0
d	90,0	90,0	90,0	80,0	80,0	80,0
e Ø	5,5	5,5	5,5	5,5	5,5	5,5
f	13,0	13,0	13,0	13,0	13,0	13,0
h	96,0	96,0	96,0	96,0	96,0	96,0
i	19,0	19,0	19,0	19,0	19,0	19,0
k	93,0	93,0	93,0	93,0	93,0	93,0
Vodič mm <sup>2</sup> min.	6	6	6	6	6	6
Vodič mm <sup>2</sup> max.	16	16	16	16	16	16

## Přívodka vestavná přírubová

- rámové svorky
- vložka odolná proti vysokým teplotám
- poniklované kontakty
- vodotěsná IP 67

příslušenství:  
šroubovací kryt kolíků viz str. 53



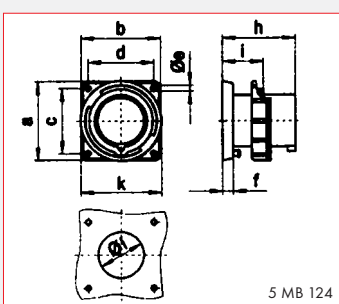
5 MB 57

PROUD	125					
PÓLY	3	4	5			
a	120,0	120,0	120,0			
b	120,0	120,0	120,0			
c	100,0	100,0	100,0			
d	100,0	100,0	100,0			
e Ø	6,5	6,5	6,5			
f	13,0	13,0	13,0			
h	116,0	116,0	116,0			
i	20,0	20,0	20,0			
k	104,0	104,0	104,0			
Vodič mm <sup>2</sup> min.	16	16	16			
Vodič mm <sup>2</sup> max.	50	50	50			

## Přívodka vestavná přírubová

- rámové svorky
- příruba 120 x 120 mm
- vložka odolná proti vysokým teplotám
- poniklované kontakty
- vodotěsná IP 67

příslušenství:  
šroubovací kryt kolíků viz str. 53



5 MB 124

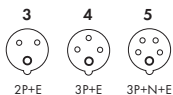
PROUD	16			32		
PÓLY	3	4	5	3	4	5
a	85,0	85,0	85,0	85,0	85,0	85,0
b	85,0	85,0	85,0	85,0	85,0	85,0
c	70,0	70,0	70,0	70,0	70,0	70,0
d	70,0	70,0	70,0	70,0	70,0	70,0
e Ø	6,3	6,3	6,3	6,3	6,3	6,3
f	11,0	11,0	11,0	11,0	11,0	11,0
h	75,5	75,0	76,5	85,0	85,0	85,0
i	44,0	44,0	44,0	44,0	44,0	44,0
k	70,5	78,5	86,5	94,0	94,0	101,5
l Ø	49,0	49,0	49,0	49,0	49,0	49,0
Vodič mm <sup>2</sup> min.	1	1	1	2,5	2,5	2,5
Vodič mm <sup>2</sup> max.	2,5	2,5	2,5	6	6	6

## Přívodka vestavná přírubová

- rovná
- vložka odolná proti vysokým teplotám
- poniklované kontakty
- vodotěsná IP 67

příslušenství:  
šroubovací kryt kolíků viz str. 53

POČET PÓLŮ



<b>110V</b> 50-60 Hz	<b>230V</b> 50-60 Hz	<b>400V</b> 50-60 Hz	<b>500V</b> 50-60 Hz	<b>100-300</b> Hz > 50V	<b>301-500</b> Hz > 50V
-------------------------	-------------------------	-------------------------	-------------------------	-------------------------------	-------------------------------

Jednotkové balení  
Váha

Proud	Počet pólů	3pól. 4pól. 5pól.			3pól. 4pól. 5pól.			3pól. 4pól. 5pól.			3pól. 4pól. 5pól.			ks	g/ks		
		4h	4h	4h	6h	9h	9h	9h	6h	6h	7h	7h	7h			10h	10h



16	3	28 001	<b>28 111</b>					28 002	10	120
16	4	28 003	28 017	<b>28 112</b>	28 004			28 005	10	130
16	5		28 006	<b>28 2001</b>				28 008	10	135
32	3	28 009	<b>28 010</b>						10	180
32	4		28 011	<b>28 012</b>	28 013				10	205
32	5	28 014	28 015	<b>28 2002</b>					10	240



<b>Přiruba a = 110 x b = 106</b>										
63	3	28 80	<b>28 34</b>				28 69		5	485
63	4		28 41	<b>28 33</b>	28 64				5	550
63	5			<b>28 37</b>	28 58				5	610
<b>Přiruba a = 100 x b = 100</b>										
63	3	28 05	<b>28 175</b>						5	480
63	4			<b>28 32</b>	28 179				5	545
63	5			<b>28 052</b>					5	605



<b>Přiruba a = 110 x b = 106</b>										
63	3	28 81	<b>28 35</b>						5	550
63	4		28 42	<b>28 36</b>					5	620
63	5			<b>28 38</b>					5	675
<b>Přiruba a = 100 x b = 100</b>										
63	3	28 177	<b>28 176</b>						5	545
63	4			<b>28 178</b>	28 72				5	615
63	5			<b>28 180</b>					5	670



125	3	28 82	<b>28 60</b>						5	920
125	4			<b>28 61</b>					5	1010
125	5			<b>28 76</b>					5	1135



16	3		<b>28 99</b>						10	230
16	4			<b>28 101</b>					10	250
16	5			<b>28 103</b>					10	265
32	3		<b>28 105</b>						10	270
32	4			<b>28 107</b>					10	295
32	5			<b>28 109</b>					10	315

## VIDLICE A PŘÍVODKY SE ZMĚNOU FÁZE

IEC 309, EN 60309, VDE 0623  
 krytí IP 44, IP 67

Proud	Počet pólů	5pól. 9h	5pól. 6h	ks	g/ks
-------	------------	----------	----------	----	------



TYP 22 02

### Vidlice se změnou fáze

- dlouhá vývodka
- poniklované kontakty
- chráněno proti stříkající vodě IP 44

16	5	22 01	<b>22 02</b>	10	210
32	5	22 03	<b>22 04</b>	10	310



TYP 22 51

### Vidlice se změnou fáze Multi-Grip

- speciální lamelová vývodka
- vložka odolná proti vysokým teplotám
- poniklované kontakty
- vodotěsná IP 67

příslušenství: šroubovací kryt kolíků viz str. 53

16	5	22 66	<b>22 51</b>	10	210
32	5	22 67	<b>22 52</b>	10	320



TYP 22 71

### Vidlice se změnou fáze Multi-Grip

- speciální lamelová vývodka
- vložka odolná proti vysokým teplotám
- poniklované kontakty
- chráněno proti stříkající vodě IP 44

16	5	22 86	<b>22 71</b>	10	210
32	5	22 87	<b>22 88</b>	10	280



TYP 24 211

### Přívodka se změnou fáze

- vložka odolná proti vysokým teplotám
- poniklované kontakty
- chráněno proti stříkající vodě IP 44

16	5		<b>28 70</b>	10	190
32	5		<b>28 57</b>	10	200



TYP 26 02

### Přívodka se změnou fáze

- jako přístavná přívodka
- poniklované kontakty
- chráněno proti stříkající vodě IP 44

16	5	26 008	<b>26 02</b>	10	215
32	5	26 52	<b>26 03</b>	10	285

## VIDLICE A PŘÍVODKY SE ZMĚNOU FÁZE

 IEC 309, EN 60309, VDE 0623  
 krytí IP 44

Proud	Počet pólů	5pól. 9h	5pól. 6h	ks	g/ks
-------	------------	----------	----------	----	------



TYP 26 020

### Přívodka se změnou fáze

- jako přístavná přívodka
- poniklované kontakty
- s klapkou
- chráněno proti stříkající vodě IP 44

16	5		<b>26 020</b>	10	340
32	5		<b>26 74</b>	10	480



TYP 28 183

### Přívodka se změnou fáze

- jako vestavná přívodka
- poniklované kontakty
- chráněno proti stříkající vodě IP 44

16	5		<b>28 181</b>	10	215
32	5		<b>28 183</b>	10	275



TYP 28 70

### Přívodka se změnou fáze

- jako vestavná přívodka přírubová
- poniklované kontakty
- chráněno proti stříkající vodě IP 44

16	5		<b>28 70</b>	10	165
32	5		<b>28 57</b>	10	215



TYP 26 07

### Přívodka se změnou fáze

- jako přístavná přívodka
- vložka odolná proti vysokým teplotám
- poniklované kontakty
- vodotěsná IP 67

příslušenství: šroubovací kryt kolíků viz str. 53

16	5	26 009	<b>26 07</b>	10	230
32	5	26 010	<b>26 08</b>	10	315



TYP 28 184

### Přívodka se změnou fáze

- jako vestavná přívodka
- poniklované kontakty
- vodotěsná IP 67

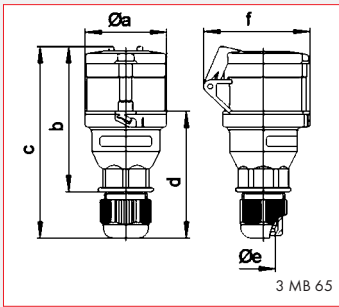
příslušenství: šroubovací kryt kolíků viz str. 53

16	5		<b>28 182</b>	10	250
32	5		<b>28 184</b>	10	320

## SPOJKY

IEC 309, EN 60 309, VDE 0623  
krytí IP 44

Rozměrové nákresy a tabulky pro spojky 3136, 3112, 31805

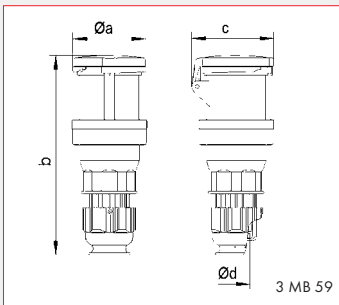


PROUD	16			32		
PÓLY	3	4	5	3	4	5
a Ø	53,0	60,0	66,0	74,5	74,5	74,5
b	104,5	116,5	117,5	137,5	137,5	138,5
c	145,0	157,0	158,0	190,0	190,0	191,0
d	97,5	104,5	105,5	127,5	127,5	128,5
e Ø	18,0	18,0	18,0	23,0	23,0	23,0
f	69,0	79,0	86,0	92,0	92,0	97,0
Vodič mm <sup>2</sup> min.	1	1	1	2	2,5	2,5
Vodič mm <sup>2</sup> max.	2,5	2,5	2,5	6	6	6

### Spojka Quick Connect

s MultiGrip

- bezšroubové svorky
- Kontex - kontakt
- závitový bajonet se zámkem
- speciální lamelová vývodka
- chráněno proti střikající vodě IP 44

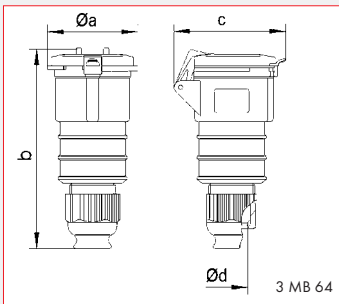


PROUD	63					
PÓLY	3	4	5			
a Ø	95,0	95,0	95,0			
b	263,0	263,0	263,0			
c	109,0	109,0	109,0			
d Ø	36,0	36,0	36,0			
Vodič mm <sup>2</sup> min.	6	6	6			
Vodič mm <sup>2</sup> max.	16	16	16			

### Spojka TE - Plus

s MultiGrip

- rámové svorky
- Kontex - kontakt
- vložka odolná proti vysokým teplotám
- poniklované kontakty
- speciální lamelová vývodka
- pro průměr kabelu do 36 mm
- chráněno proti střikající vodě IP 44



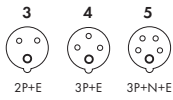
PROUD	16			32		
PÓLY	3	4	5	3	4	5
a Ø	60,0	68,0	76,0	82,0	82,0	89,0
b	156,0	162,0	168,0	195,0	195,0	198,0
c	80,0	88,0	95,0	100,0	100,0	108,0
d Ø	18,0	18,0	21,0	23,0	23,0	27,0
Vodič mm <sup>2</sup> min.	1	1	1	2,5	2,5	2,5
Vodič mm <sup>2</sup> max.	2,5	2,5	2,5	6	6	6

### Spojka Quick Connect

s MultiGrip

- bezšroubové svorky
- Kontex - kontakt
- vložka odolná proti vysokým teplotám
- poniklované kontakty
- závitový bajonet se zámkem
- speciální lamelová vývodka
- krytí IP 55

POČET PÓLŮ



<b>110V</b> 50-60 Hz	<b>230V</b> 50-60 Hz	<b>400V</b> 50-60 Hz	<b>500V</b> 50-60 Hz	<b>100-300 Hz</b> > 50V	<b>301-500 Hz</b> > 50V
-------------------------	-------------------------	-------------------------	-------------------------	----------------------------	----------------------------

Jednotkové balení

Váha

Proud

Počet pólů

3pól. 4pól. 5pól. 4h 4h 4h	3pól. 4pól. 5pól. 6h 9h 9h	3pól. 4pól. 5pól. 9h 6h 6h	3pól. 4pól. 5pól. 7h 7h 7h	3pól. 4pól. 5pól. 10h 10h 10h	3pól. 4pól. 5pól. 2h 2h 2h
-------------------------------	-------------------------------	-------------------------------	-------------------------------	----------------------------------	-------------------------------

ks

g/  
ks



TYP 31 36

16	3	31 25	<b>31 26</b>	31 27	31 607	310 395	310 396	10	145
16	4	31 28	31 29	<b>31 30</b>	31 31	31 32	31 33	10	175
16	5	31 34	31 35	<b>31 36</b>	31 225	31 496	31 429	10	200
32	3	31 37	<b>31 38</b>	31 39	310 397	310 398	310 132	10	265
32	4	31 40	31 41	<b>31 42</b>	31 43	31 44	31 45	10	285
32	5	31 46	31 47	<b>31 48</b>	31 295	31 497	31 434	10	330



TYP 31 12

63	3	31 08	<b>31 04</b>	31 09	31 723	31 606	31 858	5	670
63	4	31 49	31 50	<b>31 51</b>	31 52	31 085	31 642	5	730
63	5	31 53	31 54	<b>31 12</b>	31 086	31 500	31 257	5	775



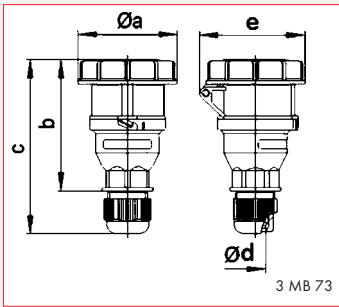
TYP 31 805

16	3	31 793	<b>31 794</b>	31 795	31 796	31 988	31 989	10	175
16	4	31 797	31 798	<b>31 799</b>	31 991	31 802	31 801	10	215
16	5	31 803	31 804	<b>31 805</b>	31 806	31 808	31 807	10	245
32	3	31 809	<b>31 810</b>	31 811	31 812	31 0003	31 0004	10	310
32	4	31 813	31 814	<b>31 815</b>	31 816	31 818	31 817	10	330
32	5	31 819	31 820	<b>31 821</b>	31 822	31 824	31 823	10	370

## SPOJKY

IEC 309, EN 60 309, VDE 0623  
krytí IP 67

Rozměrové nákresy a tabulky pro spojky 310 364, 31 243, 3124, 3199

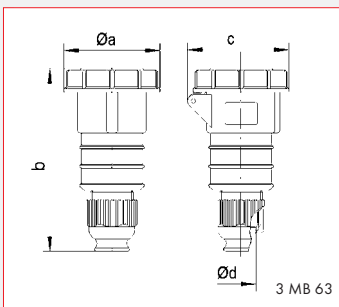


PROUD	16			32		
PÓLY	3	4	5	3	4	5
a Ø	70,5	78,0	86,5	94,0	94,0	101,5
b	110,0	118,0	119,0	147,0	147,0	147,0
c	150,0	158,0	159,0	193,0	193,0	193,0
d Ø	18,0	18,0	18,0	23,0	23,0	23,0
e	77,0	83,0	93,0	99,0	99,0	107,0
Vodič mm <sup>2</sup> min.	1	1	1	2,5	2,5	2,5
Vodič mm <sup>2</sup> max.	2,5	2,5	2,5	6	6	6

### Spojka Quick Connect

s Multi Grip

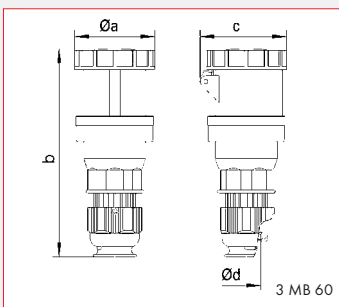
- bezšroubové svorky
- Kontex - kontakt
- závitový bajonet se zámkem
- bezšroubová aretace kabelu
- speciální lamelová vývodka
- vodotěsná IP 67



PROUD	16			32		
PÓLY	3	4	5	3	4	5
a Ø	70,5	78,0	86,5	94,0	94,0	101,5
b	161,0	161,0	168,0	196,0	196,0	200,0
c	77,0	83,0	93,0	99,0	99,0	107,0
d Ø	18,0	18,0	21,0	23,0	23,0	27,0
Vodič mm <sup>2</sup> min.	1	1	1	2,5	2,5	2,5
Vodič mm <sup>2</sup> max.	2,5	2,5	2,5	6	6	6

### Spojka Quick Connect TE

- bezšroubové svorky
- vložka odolná proti vysokým teplotám
- Kontex - kontakt
- poniklované kontakty
- bezšroubová aretace kabelu
- speciální lamelová vývodka
- vodotěsná IP 67

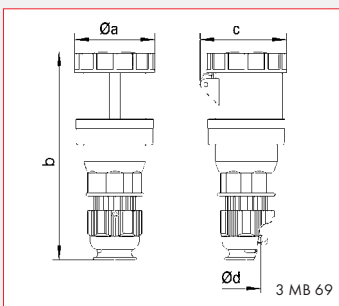


PROUD	63					
PÓLY	3	4	5			
a Ø	110,0	110,0	110,0			
b	263,0	263,0	263,0			
c	113,0	113,0	113,0			
d Ø	36,0	36,0	36,0			
Vodič mm <sup>2</sup> min.	6	6	6			
Vodič mm <sup>2</sup> max.	16	16	16			

### Spojka Quick Connect

s Multi Grip

- rámové svorky
- Kontex - kontakt
- vložka odolná proti vysokým teplotám
- poniklované kontakty
- bezšroubová aretace kabelu
- speciální lamelová vývodka
- vodotěsná IP 67



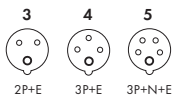
PROUD	125					
PÓLY	3	4	5			
a Ø	125,0	125,0	125,0			
b	300,0	300,0	300,0			
c	128,0	128,0	128,0			
d Ø	50,0	50,0	50,0			
Vodič mm <sup>2</sup> min.	16	16	16			
Vodič mm <sup>2</sup> max.	50	50	50			

### Spojka Quick Connect

s Multi Grip

- rámové svorky
- Kontex - kontakt
- vložka odolná proti vysokým teplotám
- poniklované kontakty
- bezšroubová aretace kabelu
- speciální lamelová vývodka
- vodotěsná IP 67

POČET PÓLŮ



<b>110V</b> 50-60 Hz	<b>230V</b> 50-60 Hz	<b>400V</b> 50-60 Hz	<b>500V</b> 50-60 Hz	<b>100-300 Hz</b> > 50V	<b>301-500 Hz</b> > 50V
-------------------------	-------------------------	-------------------------	-------------------------	----------------------------	----------------------------

Jednotkové balení

Váha

Proud

Počet pólů

3pól. 4pól. 5pól. 4h 4h 4h	3pól. 4pól. 5pól. 6h 9h 9h	3pól. 4pól. 5pól. 9h 6h 6h	3pól. 4pól. 5pól. 7h 7h 7h	3pól. 4pól. 5pól. 10h 10h 10h	3pól. 4pól. 5pól. 2h 2h 2h
-------------------------------	-------------------------------	-------------------------------	-------------------------------	----------------------------------	-------------------------------

ks

g/  
ks



TYP 310 364

16	3	31 0331	<b>31 0333</b>	31 0334	31 0335	31 0336	31 0337	10	185
16	4	31 0338	31 0339	<b>31 0340</b>	31 0341	31 0342	31 0343	10	210
16	5	31 0344	31 0345	<b>31 0346</b>	31 0347	31 0348	31 0349	10	240
32	3	31 0350	<b>31 0351</b>	31 0352	31 0353	31 0354	31 0355	10	325
32	4	31 0356	31 0357	<b>31 0358</b>	31 0359	31 0360	31 0361	10	345
32	5	31 0362	31 0363	<b>31 0364</b>	31 0365	31 0366	31 0367	10	400



TYP 31 243

16	3	31 298	<b>31 240</b>	31 299	31 457			10	195
16	4	31 301	31 302	<b>31 241</b>	31 242	31 303	31 304	10	230
16	5	31 305	31 306	<b>31 243</b>	31 501		31 409	10	265
32	3	31 307	<b>31 244</b>	31 308				10	355
32	4	31 309	31 310	<b>31 245</b>	31 246	31 311	31 312	10	375
32	5	31 313	31 314	<b>31 247</b>	31 207			10	420



TYP 31 24

63	3	31 80	<b>31 81</b>	31 82	31 724	31 605		5	725
63	4	31 83	31 84	<b>31 85</b>	31 86	31 504	31 251	5	785
63	5	31 87	31 88	<b>31 24</b>	31 082	31 505	31 183	5	830

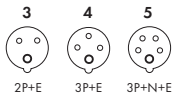


TYP 31 99

125	3	31 90	<b>31 91</b>	31 92				5	1130
125	4	31 93	31 94	<b>31 95</b>	31 96	31 611		5	1230
125	5	31 97	31 98	<b>31 99</b>	31 417			5	1350



POČET PÓLŮ



**110V**  
50-60 Hz

**230V**  
50-60 Hz

**400V**  
50-60 Hz

**500V**  
50-60 Hz

**100-300 Hz**  
> 50V

**301-500 Hz**  
> 50V

Jednotkové balení

Váha

Proud

Počet pólů

3pól. 4pól. 5pól.  
4h 4h 4h

3pól. 4pól. 5pól.  
6h 9h 9h

3pól. 4pól. 5pól.  
9h 6h 6h

3pól. 4pól. 5pól.  
7h 7h 7h

3pól. 4pól. 5pól.  
10h 10h 10h

3pól. 4pól. 5pól.  
2h 2h 2h

ks

g/  
ks



TYP 16 11

Proud	Počet pólů	110V	230V	400V	500V	100-300 Hz	301-500 Hz	Jednotkové balení	Váha
16	3		<b>16 19</b>					1	640
16	4		16 41	<b>16 10</b>	16 16			1	720
16	5		16 42	<b>16 11</b>				1	730



TYP 16 526

Proud	Počet pólů	110V	230V	400V	500V	100-300 Hz	301-500 Hz	Jednotkové balení	Váha
16	4		16 058	<b>16 038</b>	16 064			1	1150
16	5			<b>16 526</b>				1	1160



TYP 16 528

Proud	Počet pólů	110V	230V	400V	500V	100-300 Hz	301-500 Hz	Jednotkové balení	Váha
32	3		<b>16 191</b>	16 597				1	1270
32	4		16 931	<b>16 596</b>	16 825			1	1280
32	5			<b>16 528</b>				1	1290



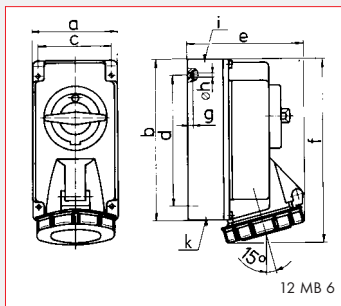
TYP 16 603

Proud	Počet pólů	110V	230V	400V	500V	100-300 Hz	301-500 Hz	Jednotkové balení	Váha
63	3		<b>16 956</b>					1	2840
63	4		16 933	<b>16 605</b>	16 827			1	2900
63	5			<b>16 603</b>				1	3030

## ZÁSUVKY NÁSTĚNNÉ odpínatelné, zajištěné

IEC 309, EN 60 309, VDE 0623  
krytí IP 67

Rozměrové nákresy a tabulky pro zásuvky 160052, 16527, 16529, 16602, 16622

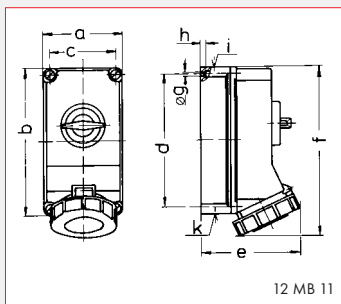


12 MB 6

PROUD	16		
PÓLY	3	4	5
a	90,0	90,0	90,0
b	170,0	170,0	170,0
c	77,0	77,0	77,0
d	137,5	137,5	137,5
e	108,0	115,0	121,0
f	191,5	191,5	191,5
g	6,0	6,0	6,0
h	5,5	5,5	5,5
i	M 20	M 20	M 20
k	M 20/25	M 20/25	M 20/25

### Zásuvka nástěnná

- odpínatelná
- v nulové poloze uzamykatelná
- s dvojitým mechanickým blokováním
- vodotěsná IP 67

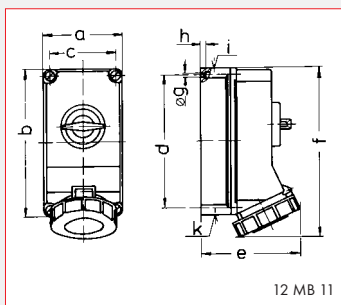


12 MB 11

PROUD	16	
PÓLY	4	5
a	118,0	118,0
b	225,0	225,0
c	101,0	101,0
d	208,0	208,0
e	127,0	134,0
f	245,0	245,0
g	6,5	6,5
h	8,0	8,0
i	2 x M 25	2 x M 25
k	2 x M 25	2 x M 25

### Zásuvka nástěnná

- odpínatelná
- v nulové poloze uzamykatelná
- s dvojitým mechanickým blokováním
- vodotěsná IP 67

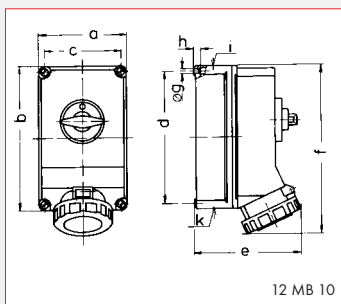


12 MB 11

PROUD	32		
PÓLY	3	4	5
a	118,0	118,0	118,0
b	225,0	225,0	225,0
c	101,0	101,0	101,0
d	208,0	208,0	208,0
e	143,0	143,0	149,0
f	255,0	255,0	255,0
g	6,5	6,5	6,5
h	8,0	8,0	8,0
i	2 x M 25	2 x M 25	2 x M 25
k	2 x M 25	2 x M 25	2 x M 25

### Zásuvka nástěnná

- odpínatelná
- v nulové poloze uzamykatelná
- s dvojitým mechanickým blokováním
- vodotěsná IP 67

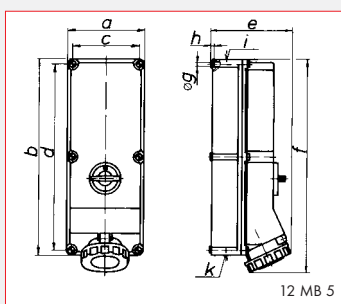


12 MB 10

PROUD	63		
PÓLY	3	4	5
a	160,0	160,0	160,0
b	260,0	260,0	260,0
c	140,0	140,0	140,0
d	240,0	240,0	240,0
e	195,0	195,0	195,0
f	304,0	304,0	304,0
g	8,1	8,1	8,1
h	10,0	10,0	10,0
i	M 40	M 40	M 40
k	M 32/40	M 32/40	M 32/40

### Zásuvka nástěnná

- odpínatelná
- v nulové poloze uzamykatelná
- s dvojitým mechanickým blokováním
- Kontex - Plus
- rámové svorky
- vodotěsná IP 67



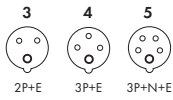
12 MB 5

PROUD	125		
PÓLY	3	4	5
a	180,0	180,0	180,0
b	460,0	460,0	460,0
c	160,0	160,0	160,0
d	440,0	440,0	440,0
e	208,0	208,0	208,0
f	510,0	510,0	510,0
g	8,3	8,3	8,3
h	6,5	6,5	6,5
i	M 40	M 40	M 40
k	M 40/50	M 40/50	M 40/50

### Zásuvka nástěnná

- odpínatelná
- v nulové poloze uzamykatelná
- s dvojitým mechanickým blokováním
- Kontex - Plus
- rámové svorky
- vodotěsná IP 67

POČET PŮLŮ



**110V**  
50-60 Hz

**230V**  
50-60 Hz

**400V**  
50-60 Hz

**500V**  
50-60 Hz

**100-300 Hz**  
> 50V

**301-500 Hz**  
> 50V

Jednotkové balení

Váha

Proud

Počet pólů

3pól. 4pól. 5pól.  
4h 4h 4h

3pól. 4pól. 5pól.  
6h 9h 9h

3pól. 4pól. 5pól.  
9h 6h 6h

3pól. 4pól. 5pól.  
7h 7h 7h

3pól. 4pól. 5pól.  
10h 10h 10h

3pól. 4pól. 5pól.  
2h 2h 2h

ks

g/  
ks



TYP 16 0052

Proud	Počet pólů	110V	230V	400V	500V	100-300 Hz	301-500 Hz	Jednotkové balení	Váha
16	3		<b>16 0048</b>	16 0056				1	740
16	4		16 0053	<b>16 0049</b>	16 0057			1	770
16	5		16 0055	<b>16 0052</b>	16 0058			1	780



TYP 16 041

Proud	Počet pólů	110V	230V	400V	500V	100-300 Hz	301-500 Hz	Jednotkové balení	Váha
16	4		16 059	<b>16 040</b>	16 065			1	1170
16	5			<b>16 041</b>				1	1190



TYP 160 177

Proud	Počet pólů	110V	230V	400V	500V	100-300 Hz	301-500 Hz	Jednotkové balení	Váha
32	3		<b>16 104</b>					1	1320
32	4		16 875	<b>16 0178</b>	16 0179			1	1340
32	5			<b>16 0177</b>				1	1350



TYP 16 602

Proud	Počet pólů	110V	230V	400V	500V	100-300 Hz	301-500 Hz	Jednotkové balení	Váha
63	3		<b>16 606</b>					1	2900
63	4		16 934	<b>16 604</b>	16 828			1	2960
63	5			<b>16 602</b>				1	3100



TYP 16 622

Proud	Počet pólů	110V	230V	400V	500V	100-300 Hz	301-500 Hz	Jednotkové balení	Váha
125	3		<b>16 620</b>					2	5740
125	4		16 930	<b>16 621</b>	16 831			2	5800
125	5			<b>16 622</b>				2	5900

## ZÁSUVKY S OCHRANNÝM KONTAKTEM vestavné

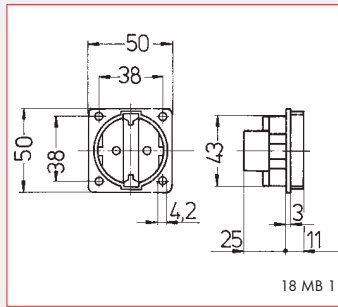
16A 250V~, VDE 0620, certifikováno Kema-Keur a CEBC, krytí ⚡

Fotografie, rozměrové nákresy a objednáací čísla těchto zásuvek:  
713, 710, 7130, 7135 a 7138

barva	obj. číslo	obj. číslo	balení
	zadní přívod	stranový přívod	ks



TYP 71 3



18 MB 1

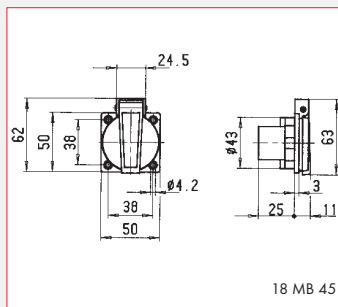
### Zásuvka vestavná s ochranným kontaktem

- bez víčka

modrá	71 3	71 6	20
šedá	71 2	71 5	20
černá	71 4	71 7	20



TYP 71 0



18 MB 45

### Zásuvka vestavná s ochranným kontaktem

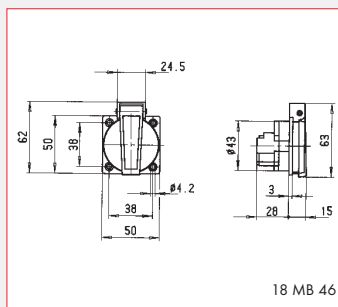
- s víčkem
- chráněno proti stříkající vodě IP 44



modrá	71 0	71 1	20
šedá	71 8	71 00	20
černá	71 9	71 01	20



TYP 71 30



18 MB 46

### Zásuvka vestavná s ochranným kontaktem

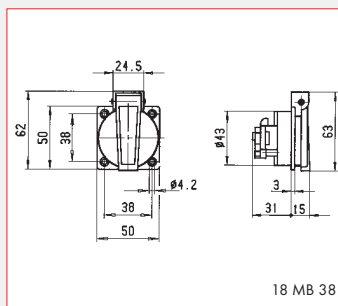
- připojovací svorka odpovídá normě BGV A2
- kontaktní nosič Polyamid 6
- certifikováno KEMA-KEUR
- chráněno proti stříkající vodě IP 44



modrá	71 30	71 29	20
šedá	71 32	71 31	20
černá	71 34	71 33	20



TYP 71 35



18 MB 38

### Zásuvka vestavná s ochranným kontaktem

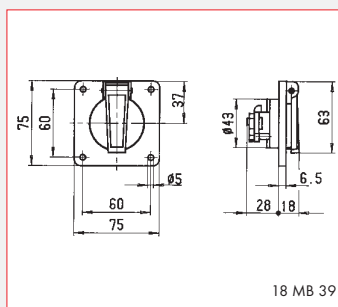
- připojovací svorka odpovídá normě BGV A2
- vložka odolná proti vysokým teplotám
- certifikováno KEMA-KEUR
- chráněno proti stříkající vodě IP 44



modrá	71 35		20
šedá	71 36		20
černá	71 37		20



TYP 71 38



18 MB 39

### Zásuvka vestavná s ochranným kontaktem

- vložka odolná proti vysokým teplotám
- certifikováno KEMA-KEUR
- chráněno proti stříkající vodě IP 44



modrá	71 38		20
-------	-------	--	----

## ZÁSUVKY S OCHRANNÝM KONTAKTEM vestavné a nástěnné

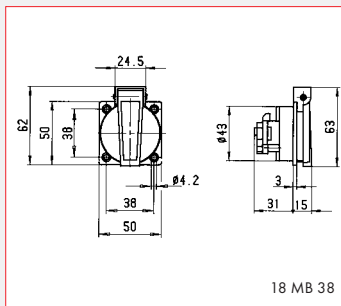
 16A 250V~, VDE 0620, certifikováno Kema-Keur a CEBC, krytí  

 Fotografie, rozměrové nákresy a objednáčí čísla těchto zásuvek:  
 7139, 7140, 724, 7112 a 7153

barva	obj. číslo	balení
		ks



TYP 71 39



18 MB 38

### Zásuvka vestavná s ochranným kolíkem

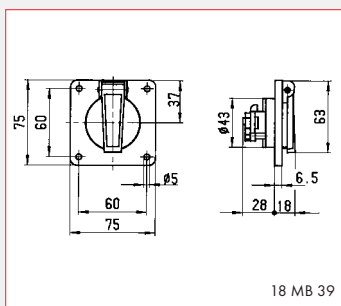
- vložka odolná proti vysokým teplotám
- belgicko-francouzský systém
- certifikováno CEBC
- chráněno proti stříkající vodě IP 44



modrá	<b>71 39</b>	20
šedá	<b>71 42</b>	20



TYP 71 40



18 MB 39

### Zásuvka vestavná s ochranným kolíkem

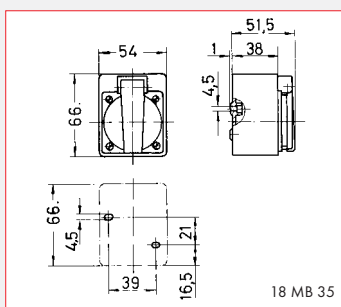
- vložka odolná proti vysokým teplotám
- belgicko-francouzský systém
- certifikováno CEBC
- chráněno proti stříkající vodě IP 44



modrá	<b>71 40</b>	20
-------	--------------	----



TYP 72 4



18 MB 35

### Zásuvka nástěnná s ochranným kontaktem

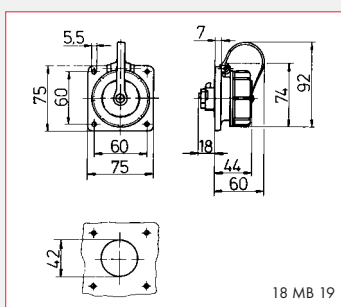
- chráněno proti stříkající vodě IP 44



modrá	72 4	20
šedá	72 5	20
černá	72 6	20



TYP 71 12



18 MB 19

### Zásuvka vestavná s ochranným kontaktem

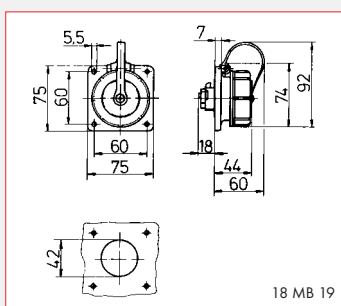
- chráněno proti tlakové vodě



modrá	71 12	10
šedá	71 19	10



TYP 71 53



18 MB 19

### Zásuvka vestavná s ochranným kolíkem

- belgicko-francouzský systém
- chráněno proti tlakové vodě



modrá	<b>71 53</b>	10
šedá	<b>71 028</b>	10

## VIDLICE A SPOJKY S OCHRANNÝM KONTAKTEM

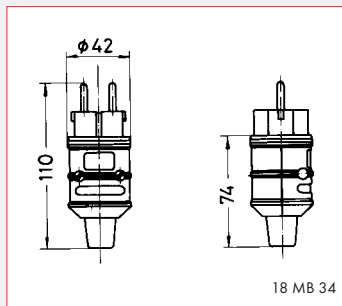
16A 250V~, VDE 0620, certifikováno Kema-Keur a CEBC, krytí ⚠

Fotografie, rozměrové nákresy a objednací čísla těchto vidlic a spojek:  
 7302, 7409, 7411, 7415 a 7414

barva	obj. číslo	balení
		ks



TYP 73 02



18 MB 34

### Vidlice s ochranným kontaktem

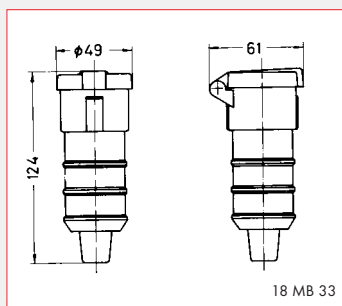
- s ochrannou manžetou
- poniklované kontakty
- použitelné i pro belgicko-francouzský systém
- chráněno proti stříkající vodě IP 44



modrá	<b>73 02</b>	20
šedá	<b>73 03</b>	20



TYP 74 09



18 MB 33

### Spojka s ochranným kontaktem

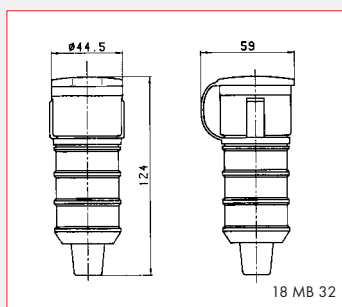
- s klapkou a ochrannou manžetou
- chráněno proti stříkající vodě IP 44



modrá	74 09	20
šedá	74 10	20



TYP 74 11



18 MB 32

### Spojka s ochranným kontaktem

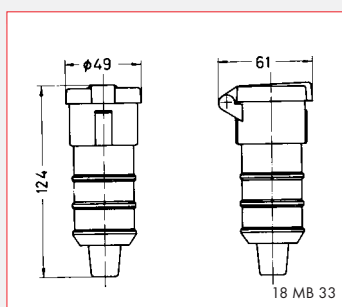
- s víčkem a ochrannou manžetou
- chráněno proti stříkající vodě IP 44



modrá	74 11	20
šedá	74 12	20



TYP 74 15



18 MB 33

### Spojka s ochranným kolíkem

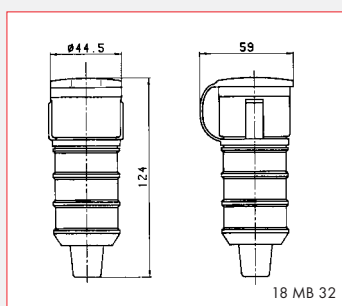
- belgicko-francouzský systém
- s klapkou a ochrannou manžetou
- chráněno proti stříkající vodě IP 44



modrá	<b>74 15</b>	20
-------	--------------	----



TYP 74 14



18 MB 32

### Spojka s ochranným kolíkem

- belgicko-francouzský systém
- s víčkem a ochrannou manžetou
- chráněno proti stříkající vodě IP 44



modrá	<b>74 14</b>	20
-------	--------------	----

## VESTAVNÉ ZÁSUVKY, PŘÍVODKY, VIDLICE A SPOJKY S OCHRANNÝM KONTAKTEM

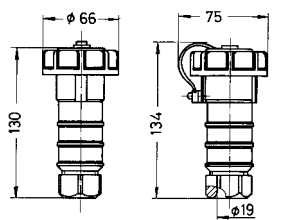
16A 250V~, VDE 0620, krytí ⚡

Fotografie, rozměrové nákresy a objednáací čísla těchto zásuvek, vidlic a přívodků:  
746, 7416, 749, 7432, 736 a 754

barva	obj. číslo	balení
		ks



TYP 74 6



18 MB 26

### Spojka s ochranným kontaktem

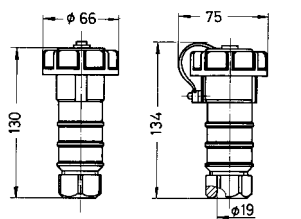
- chráněno proti tlakové vodě



modrá	74 6	10
šedá	74 7	10



TYP 74 16



18 MB 26

### Spojka s ochranným kolíkem

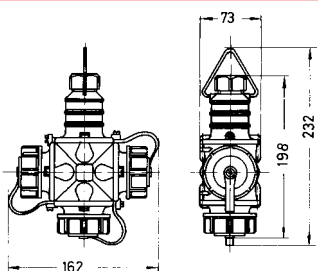
- belgicko-francouzský systém
- chráněno proti tlakové vodě



modrá	<b>74 16</b>	10
šedá	<b>74 35</b>	10



TYP 74 9 / 74 32



18 MB 27

### Zásuvka trojitá s ochranným kontaktem

- se šroubovým víčkem a závěsným háčkem
- chráněno proti tlakové vodě



modrá	74 9	1
-------	------	---

### Zásuvka trojitá s ochranným kolíkem

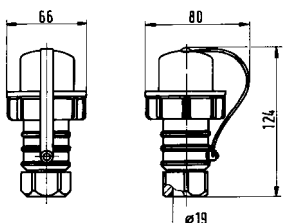
- se šroubovým víčkem a závěsným háčkem
- chráněno proti tlakové vodě



modrá	<b>74 32</b>	1
-------	--------------	---



TYP 73 6



18 MB 18

### Vidlice s ochranným kontaktem

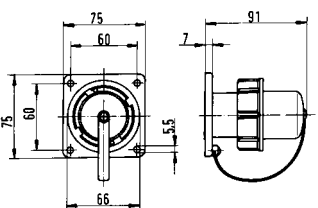
- se šroubovým víčkem
- chráněno proti tlakové vodě



modrá	73 6	10
šedá	73 7	10



TYP 75 4



18 MB 16

### Přívodka s ochranným kontaktem

- se šroubovým víčkem
- chráněno proti tlakové vodě

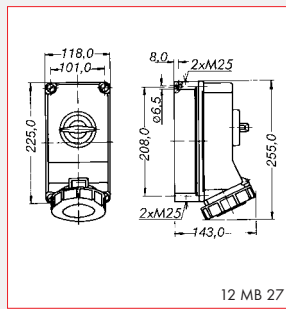


modrá	75 4	1
šedá	75 5	1

## KONTEJNEROVÉ ZÁSUVKY A VIDLICE

Provozní napětí kontejnerových přístrojů 400-440V. Hodinový úhel 3h.  
IEC 309, EN 60309, VDE 0623

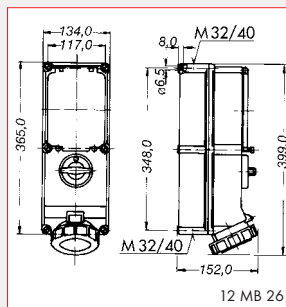
Proud	Počet pólů		ks	g/ ks
-------	------------	--	----	----------



### Zásuvka nástěnná

- vypínatelná
- s mechanickým dvojitým blokováním
- v nulové poloze zamykatelná
- vložka odolná proti vysokým teplotám
- poniklované kontakty
- vodotěsná IP 67

32	4	<b>16 050</b>	1	1340



### Zásuvka nástěnná

- vypínatelná
- s mechanickým dvojitým blokováním
- DIN-lišta se 6 moduly
- odklápěcí okénko
- v nulové poloze zamykatelná
- vložka odolná proti vysokým teplotám
- poniklované kontakty
- vodotěsná IP 67

32	4	<b>17 026</b>	1	2550



### Zkoušecí vidlice

- pro přezkušování směru točení el.pole
- poniklované kontakty

32	4	<b>22 98</b>	10	265



### Šroubovací kryt

- pro vidlici obj.číslo 21485

**8 37**



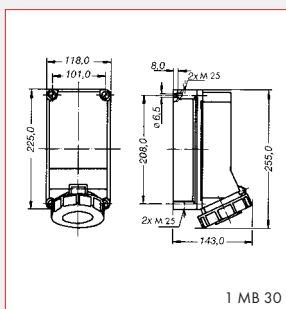
## KONTEJNEROVÉ ZÁSUVKY A VIDLICE

Provozní napětí kontejnerových přístrojů 400-440V. Hodinový úhel 3h., IEC 309, EN 60309, VDE 0623  
Fotografie, rozměrové nákresy a objednáací čísla těchto zásuvek a vidlic: 11556, 13021, 21485, 27027, 31423

Proud	Počet pólů		ks	g/ ks
-------	------------	--	----	----------



TYP 11 556



1 MB 30

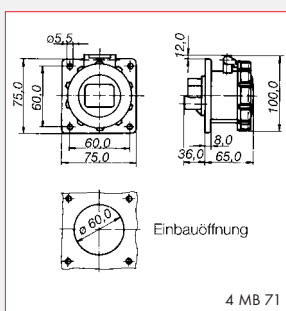
### Zásuvka nástěnná

- vložka odolná proti vysokým teplotám
- poniklované kontakty
- vodotěsná IP 67

32	4	<b>11 556</b>	10	845
----	---	---------------	----	-----



TYP 13 021



4 MB 71

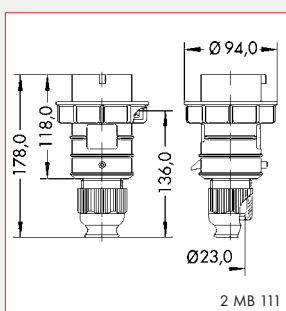
### Zásuvka vestavná

- vložka odolná proti vysokým teplotám
- poniklované kontakty
- vodotěsná IP 67

32	4	<b>13 021</b>	10	270
----	---	---------------	----	-----



TYP 21 485



2 MB 111

### Vidlice s Multi-Grip

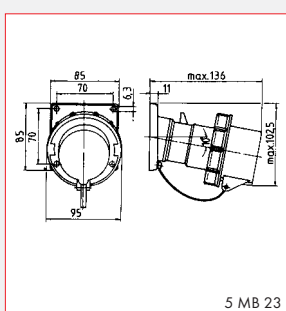
- vložka odolná proti vysokým teplotám
- poniklované kontakty
- vodotěsná IP 67

32	4	<b>21 485</b>	10	320
----	---	---------------	----	-----

příslušenství:  
šroubovací kryt kolíků viz str. 53



TYP 27 027



5 MB 23

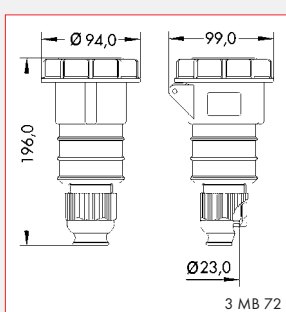
### Přívodka

- vložka odolná proti vysokým teplotám
- se šroubovým víčkem
- poniklované kontakty
- vodotěsná IP 67

32	4	<b>27 027</b>	10	330
----	---	---------------	----	-----



TYP 31 423



3 MB 72

### Spojka s Multi-Grip

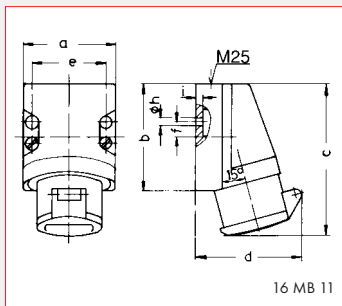
- vložka odolná proti vysokým teplotám
- poniklované kontakty
- vodotěsná IP 67

32	4	<b>31 423</b>	10	390
----	---	---------------	----	-----

# NÍZKONAPĚŤOVÉ ZÁSUVKY

IEC 309, EN 60309, VDE 0623  
krytí IP 44

Rozměrové nákresy a tabulky pro zásuvky 4118, 4153, 4318, 4372, 4218

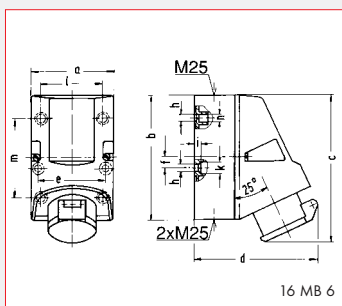


16 MB 11

PROUD	16		32	
PÓLY	2	3	2	3
a	70,0	70,0	70,0	70,0
b	80,0	80,0	80,0	80,0
c	113,0	113,0	113,0	113,0
d	80,0	80,0	80,0	80,0
e	55,0	55,0	55,0	55,0
f	11,0	11,0	11,0	11,0
h Ø	5,2	5,2	5,2	5,2
i	5,0	5,0	5,0	5,0
Vodič mm² min.	4	4	4	4
Vodič mm² max.	10	10	10	10

## Zásuvka nástěnná

- přívod vedení jednou nahoře
- chráněno proti stříkající vodě IP 44

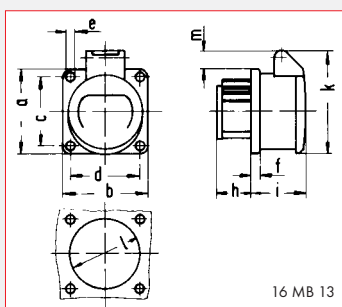


16 MB 6

PROUD	16		32	
PÓLY	2	3	2	3
a	83,0	83,0	83,0	83,0
b	126,0	126,0	126,0	126,0
c	149,0	149,0	149,0	149,0
d	120,0	120,0	120,0	120,0
e	68,0	68,0	68,0	68,0
f	11,0	11,0	11,0	11,0
h Ø	5,5	5,5	5,5	5,5
i	6,5	6,5	6,5	6,5
k Ø	12,0	12,0	12,0	12,0
l	65,0	65,0	65,0	65,0
m	80,0	80,0	80,0	80,0
n Ø	10,0	10,0	10,0	10,0
Vodič mm² min.	4	4	4	4
Vodič mm² max.	10	10	10	10

## Zásuvka nástěnná

- přívod vedení jednou nahoře (otevřený) a dvakrát dole (uzavřený)
- spodek pouzdra otočný o 180°
- možnost upevnění pomocí 4 vyvrtaných otvorů
- vhodná i jako průchozí se spec. svorkami
- chráněno proti stříkající vodě IP 44

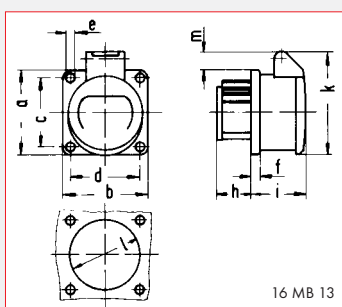


16 MB 13

PROUD	16		32	
PÓLY	2	3	2	3
a	55,0	55,0	55,0	55,0
b	55,0	55,0	55,0	55,0
c	45,0	45,0	45,0	45,0
d	45,0	45,0	45,0	45,0
e Ø	5,2	5,2	5,2	5,2
f	6,0	6,0	6,0	6,0
h	22,0	22,0	22,0	22,0
i	37,0	37,0	37,0	37,0
k	67,0	67,0	67,0	67,0
l	49,0	49,0	49,0	49,0
m	12,0	12,0	12,0	12,0
Vodič mm² min.	4	4	4	4
Vodič mm² max.	10	10	10	10

## Zásuvka vestavná

- rovná
- příruba 55 x 55 mm
- chráněno proti stříkající vodě IP 44

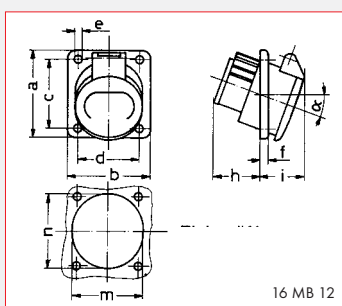


16 MB 13

PROUD	16		32	
PÓLY	2	3	2	3
a	75,0	75,0	75,0	75,0
b	75,0	75,0	75,0	75,0
c	60,0	60,0	60,0	60,0
d	60,0	60,0	60,0	60,0
e Ø	5,2	5,2	5,2	5,2
f	6,0	6,0	6,0	6,0
h	22,0	22,0	22,0	22,0
i	37,0	37,0	37,0	37,0
k	67,0	67,0	67,0	67,0
l	49,0	49,0	49,0	49,0
m	2,0	2,0	2,0	2,0
Vodič mm² min.	4	4	4	4
Vodič mm² max.	10	10	10	10

## Zásuvka vestavná

- rovná
- příruba 75 x 75 mm
- chráněno proti stříkající vodě IP 44



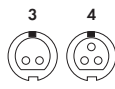
16 MB 12

PROUD	16		32	
PÓLY	2	3	2	3
a	68,0	68,0	68,0	68,0
b	62,0	62,0	62,0	62,0
c	53,0	53,0	53,0	53,0
d	47,0	47,0	47,0	47,0
e Ø	5,2	5,2	5,2	5,2
f	6,0	6,0	6,0	6,0
h	36,0	36,0	36,0	36,0
i	35,0	35,0	35,0	35,0
α	20°	20°	20°	20°
n	56,0	56,0	56,0	56,0
m	52,0	52,0	52,0	52,0
Vodič mm² min.	4	4	4	4
Vodič mm² max.	10	10	10	10

## Zásuvka vestavná

- sklon 20°
- příruba 68 x 62 mm
- chráněno proti stříkající vodě IP 44

POČET PŮLŮ



Proud

Počet pólů

<b>24V</b> 50-60 Hz	<b>42V</b> 50-60 Hz	<b>100-200 Hz</b> do 50 V	<b>300 Hz</b> do 50 V	<b>400 Hz</b> do 50 V	<b>do 50 V</b>
------------------------	------------------------	------------------------------	--------------------------	--------------------------	----------------

Jednotkové balení

Váha

...

12h

4h

2h

3h

10h

ks

g/  
ks



TYP 41 18

16	2	<b>41 0</b>	<b>41 1</b>	41 2	41 3	41 4	41 5	10	195
16	3	<b>41 6</b>	<b>41 7</b>	41 8	41 9	41 10		10	215
32	2	<b>41 11</b>	<b>41 12</b>	41 13	41 14	41 15	41 16	10	195
32	3	<b>41 17</b>	<b>41 18</b>	41 19	41 20	41 21		10	215



TYP 41 53

16	2	<b>41 35</b>	<b>41 36</b>	41 37	41 38	41 39	41 40	10	325
16	3	<b>41 41</b>	<b>41 42</b>	41 43	41 44	41 45		10	345
32	2	<b>41 46</b>	<b>41 47</b>	41 48	41 49	41 50	41 51	10	325
32	3	<b>41 52</b>	<b>41 53</b>	41 54	41 55	41 56		10	345



TYP 43 18

16	2	<b>43 0</b>	<b>43 1</b>	43 2	43 3	43 4	43 5	10	125
16	3	<b>43 6</b>	<b>43 7</b>	43 8	43 9	43 10		10	145
32	2	<b>43 11</b>	<b>43 12</b>	43 13	43 14	43 15	43 16	10	125
32	3	<b>43 17</b>	<b>43 18</b>	43 19	43 20	43 21		10	145



TYP 43 72

16	2	<b>43 54</b>	<b>43 55</b>	43 56	43 57	43 58	43 59	10	150
16	3	<b>43 60</b>	<b>43 61</b>	43 62	43 63	43 64		10	170
32	2	<b>43 65</b>	<b>43 66</b>	43 67	43 68	43 69	43 70	10	150
32	3	<b>43 71</b>	<b>43 72</b>	43 73	43 74	43 75		10	170



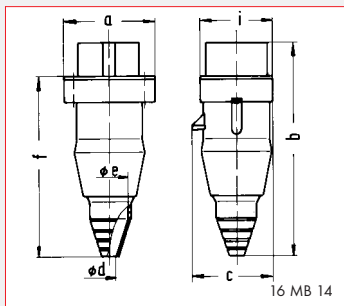
TYP 42 18

16	2	<b>42 0</b>	<b>42 1</b>	42 2	42 3	42 4	42 5	10	135
16	3	<b>42 6</b>	<b>42 7</b>	42 8	42 9	42 10		10	155
32	2	<b>42 11</b>	<b>42 12</b>	42 13	42 14	42 15	42 16	10	135
32	3	<b>42 17</b>	<b>42 18</b>	42 19	42 20	42 21		10	155

# NÍZKONAPĚŤOVÉ VIDLICE A SPOJKY

IEC 309, EN 60309, VDE 0623  
krytí IP 44

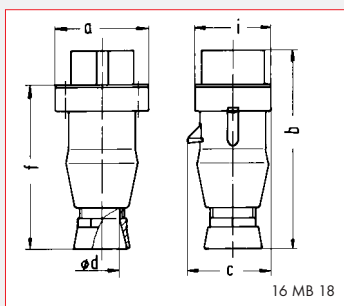
Rozměrové nákresy a tabulky pro vidlice a spojky 4419, 4441, 4619, 4519 a 4541



PROUD	16		32	
PÓLY	2	3	2	3
a	62,0	62,0	62,0	62,0
b	145,0	145,0	145,0	145,0
c	55,0	55,0	55,0	55,0
d Ø	7,0	7,0	7,0	7,0
e Ø	24,5	24,5	24,5	24,5
f	123,0	123,0	123,0	123,0
i	50,0	50,0	50,0	50,0
Vodič mm <sup>2</sup> min.	4	4	4	4
Vodič mm <sup>2</sup> max.	10	10	10	10

## Vidlice

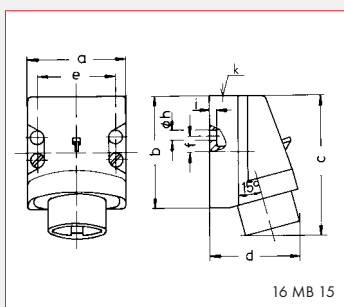
- s dlouhou vývodkou
- chráněno proti stříkající vodě IP 44



PROUD	16		32	
PÓLY	2	3	2	3
a	62,0	62,0	62,0	62,0
b	129,0	129,0	129,0	129,0
c	55,0	55,0	55,0	55,0
d Ø	24,5	24,5	24,5	24,5
f	107,0	107,0	107,0	107,0
i	50,0	50,0	50,0	50,0
Vodič mm <sup>2</sup> min.	4	4	4	4
Vodič mm <sup>2</sup> max.	10	10	10	10

## Vidlice

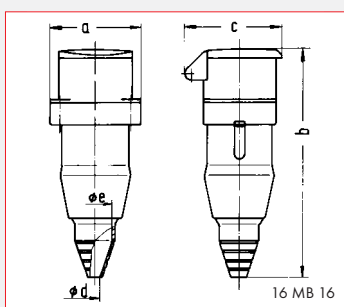
- se šroubovou vývodkou
- chráněno proti stříkající vodě IP 44



PROUD	16		32	
PÓLY	2	3	2	3
a	70,0	70,0	70,0	70,0
b	80,0	80,0	80,0	80,0
c	100,0	100,0	100,0	100,0
d	82,0	82,0	82,0	82,0
e	55,0	55,0	55,0	55,0
f	11,0	11,0	11,0	11,0
h Ø	5,2	5,2	5,2	5,2
i	5,0	5,0	5,0	5,0
k	M 2,5	M 2,5	M 2,5	M 2,5
Vodič mm <sup>2</sup> min.	4	4	4	4
Vodič mm <sup>2</sup> max.	10	10	10	10

## Přívodka

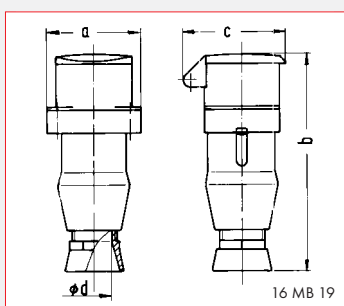
- chráněno proti stříkající vodě IP 44



PROUD	16		32	
PÓLY	2	3	2	3
a	62,0	62,0	62,0	62,0
b	158,0	158,0	158,0	158,0
c	67,0	67,0	67,0	67,0
d Ø	7,0	7,0	7,0	7,0
e Ø	24,5	24,5	24,5	24,5
Vodič mm <sup>2</sup> min.	4	4	4	4
Vodič mm <sup>2</sup> max.	10	10	10	10

## Spojka

- s dlouhou vývodkou
- chráněno proti stříkající vodě IP 44

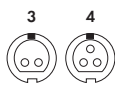


PROUD	16		32	
PÓLY	2	3	2	3
a	62,0	62,0	62,0	62,0
b	142,0	142,0	142,0	142,0
c	67,0	67,0	67,0	67,0
d Ø	24,5	24,5	24,5	24,5
Vodič mm <sup>2</sup> min.	4	4	4	4
Vodič mm <sup>2</sup> max.	10	10	10	10

## Spojka

- se šroubovou vývodkou
- chráněno proti stříkající vodě IP 44

POČET PŮLŮ



Proud

Počet pólů

<b>24V</b> 50-60 Hz	<b>42V</b> 50-60 Hz	<b>100-200 Hz</b> do 50 V	<b>300 Hz</b> do 50 V	<b>400 Hz</b> do 50 V	do 50 V
------------------------	------------------------	------------------------------	--------------------------	--------------------------	---------

Jednotkové balení

Váha

... 12h 4h 2h 3h 10h ks g/ks



TYP 44 19

16	2	<b>44 0</b>	<b>44 1</b>	44 2	44 3	44 4	44 5	10	140
16	3	<b>44 6</b>	<b>44 7</b>	44 8	44 9	44 10		10	160
32	2	<b>44 11</b>	<b>44 12</b>	44 13	44 14	44 15	44 16	10	140
32	3	<b>44 17</b>	<b>44 18</b>	44 19	44 20	44 21		10	160



TYP 44 41

16	2	<b>44 22</b>	<b>44 23</b>	44 24	44 25	44 26	44 27	10	150
16	3	<b>44 28</b>	<b>44 29</b>	44 30	44 31	44 32		10	170
32	2	<b>44 33</b>	<b>44 34</b>	44 35	44 36	44 37	44 38	10	150
32	3	<b>44 39</b>	<b>44 40</b>	44 41	44 42	44 43		10	170



TYP 46 19

16	2	<b>46 0</b>	<b>46 1</b>	46 2	46 3	46 4	46 5	10	155
16	3	<b>46 6</b>	<b>46 7</b>	46 8	46 9	46 10		10	175
32	2	<b>46 11</b>	<b>46 12</b>	46 13	46 14	46 15	46 16	10	155
32	3	<b>46 17</b>	<b>46 18</b>	46 19	46 20	46 21		10	175



TYP 45 19

16	2	<b>45 0</b>	<b>45 1</b>	45 2	45 3	45 4	45 5	10	180
16	3	<b>45 6</b>	<b>45 7</b>	45 8	45 9	45 10		10	200
32	2	<b>45 11</b>	<b>45 12</b>	45 13	45 14	45 15	45 16	10	180
32	3	<b>45 17</b>	<b>45 18</b>	45 19	45 20	45 21		10	200



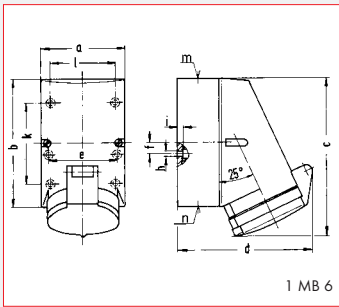
TYP 45 41

16	2	<b>45 22</b>	<b>45 23</b>	45 24	45 25	45 26	45 27	10	190
16	3	<b>45 28</b>	<b>45 29</b>	45 30	45 31	45 32		10	210
32	2	<b>45 33</b>	<b>45 34</b>	45 35	45 36	45 37	45 38	10	190
32	3	<b>45 39</b>	<b>45 40</b>	45 41	45 42	45 43		10	210

# NÍZKONAPĚŤOVÉ ZÁSUVKY

IEC 309, EN 60309, VDE 0623  
krytí IP 44

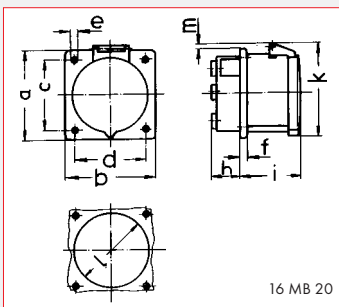
Rozměrové nákresy a tabulky pro zásuvky 4100, 4305 a 4200



PROUD	63				
PÓLY	2	3			
a	83,0				
b	126,0				
c	158,0				
d	130,0				
e	68,0				
f	11,0				
h	5,3				
i	4,0				
k	80,0				
l	65,0				
m	M 25				
n	2 x M 25				

## Zásuvka nástěnná

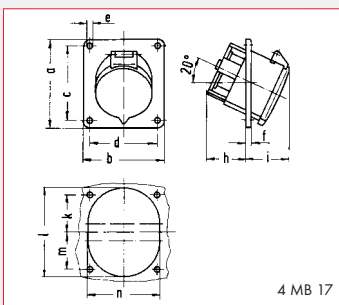
- vložka odolná proti vysokým teplotám
- poniklované kontakty
- chráněno proti stříkající vodě IP 44



PROUD	63				
PÓLY	2	3			
a	85,0				
b	75,0				
c	60,0				
d	60,0				
e	5,2				
f	5,5				
h	27,0				
i	62,0				
k	90,0				
l	60,0				
m	7,5				

## Zásuvka vestavná

- rovná
- vložka odolná proti vysokým teplotám
- poniklované kontakty
- chráněno proti stříkající vodě IP 44

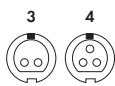


PROUD	63				
PÓLY	2	3			
a	100,0				
b	92,0				
c	85,0				
d	77,0				
e	5,1				
f	5,5				
h	42,0				
i	57,0				
k	44,0				
l	80,0				
m	41,0				
n	80,0				

## Zásuvka vestavná

- sklon 20°
- vložka odolná proti vysokým teplotám
- poniklované kontakty
- chráněno proti stříkající vodě IP 44

POČET PÓLŮ



Proud

Počet pólů

24V  
50-60 Hz

42V  
50-60 Hz

300 Hz  
do 50 V

400 Hz  
do 50 V

Jednotkové  
balení

Váha

...

12h

2h

3h

ks

g/  
ks



TYP 41 00

Proud	Počet pólů	24V 50-60 Hz	42V 50-60 Hz	300 Hz do 50 V	400 Hz do 50 V	Jednotkové balení	Váha
63	2		41 08 <sup>1)</sup>			10	385
63	3	41 01 <sup>2)</sup>	41 00 <sup>2)</sup>	41 02 <sup>3)</sup>	41 33 <sup>2)</sup>	10	420



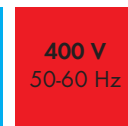
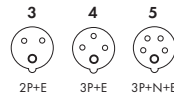
TYP 43 05

Proud	Počet pólů	24V 50-60 Hz	42V 50-60 Hz	300 Hz do 50 V	400 Hz do 50 V	Jednotkové balení	Váha
63	2		43 06 <sup>1)</sup>			10	250
63	3	43 03 <sup>2)</sup>	43 02 <sup>2)</sup>	43 05 <sup>3)</sup>	43 77 <sup>2)</sup>	10	250



TYP 42 00

Proud	Počet pólů	24V 50-60 Hz	42V 50-60 Hz	300 Hz do 50 V	400 Hz do 50 V	Jednotkové balení	Váha
63	2		42 08 <sup>1)</sup>			10	255
63	3	42 01 <sup>2)</sup>	42 00 <sup>2)</sup>	42 02 <sup>3)</sup>	42 09 <sup>2)</sup>	10	290



## KOMBINOVANÉ ZÁSUVKY

IEC 309, EN 60309, VDE 0620, krytí IP 44

Fotografie zásuvek 108, 1010, 1011 a 1018 + příslušenství

Proud	Počet pólů	230V 50-60 Hz		400 V 50-60 Hz		ks	g/ks
		4pól. 9h	5pól. 9h	4pól. 6h	5pól. 6h		



### TK-KOMBI zásuvka

- se svorkami, bez prodrátování
- s integrovanou zásuvkou s ochr.kontaktem 16A 230V
- chráněno proti stříkající vodě IP 44

16	4	10 12		10	560
16	5		<b>10 7</b>	10	570
<sup>1)</sup> 32	5		<b>10 8</b>	10	600



### TK-KOMBI zásuvka

- se svorkami, s prodrátováním
- s integrovanou zásuvkou s ochr.kontaktem 16A 230V
- chráněno proti stříkající vodě IP 44

16	4	10 13		10	510
16	5		<b>10 10</b>	10	520



### TK-KOMBI zásuvka

- se svorkami, s prodrátováním
- s pojistkovým spodkem 5 x 20 mm DIN 41671
- s integrovanou zásuvkou s ochr.kontaktem 16A 230V
- chráněno proti stříkající vodě IP 44

<sup>2)</sup> 2 x pojistkový spodek

16	5		<b>10 9</b>	10	580
<sup>2)</sup> 32	4	10 20		10	600
32	5		<b>10 11</b>	10	610



### TK-KOMBI zásuvka

- Belgicko-Francouzský systém
- se svorkami, s prodrátováním
- s pojistkovým spodkem 5 x 20 mm DIN 41671
- s integrovanou zásuvkou s ochr.kolíkem 16A 230V
- chráněno proti stříkající vodě IP 44

<sup>2)</sup> 2 x pojistkový spodek

<sup>2)</sup> 16	4	10 17		10	560
16	5		<b>10 15</b>	10	570
<sup>2)</sup> 32	4	10 19		10	590
32	5		<b>10 18</b>	10	600



### Příslušenství

sada vodičů

L. N. PE

G-pojistkový spodek

5 x 20 mm DIN 41671 sada vodičů

G-sada pojistek

pro 16 A	18 63
pro 32 A	18 96
	18 62
6,3 A	18 64
10 A	18 65
16 A	18 66

## UKAZATEL SMĚRU OTÁČENÍ, ADAPTÉR

Fotografie vidlic 2220, 2235, 2231 + adaptéru 8615

Proud	Počet pólů	Napětí / Frekvence			ks	g/ks
		230V	400V	500V		
16	4	22 10	<b>22 11</b>	22 12	10	170
16	5	22 13	<b>22 14</b>	22 15	10	195
32	4	22 16	<b>22 17</b>	22 18	10	265
32	5	22 19	<b>22 20</b>	22 21	10	290
63	4	22 22	<b>22 23</b>	22 24	2	600
63	5	22 25	<b>22 26</b>	22 27	2	650



TYP 22 20

### Ukazatel směru otáčení pole

- poniklované kontakty

pro kontejnerové zásuvky



TYP 22 35

### Ukazatel směru otáčení pole "Tripol" 400/230V

- poniklované kontakty
- s integrovanou zásuvkou s ochranným kontaktem
- použití pro:
  - ukazatel směru otáčení pole
  - přípojka pro zkušební přístroje
  - ukazatel fází

16	5		<b>22 34</b>		2	265
32	5		<b>22 35</b>		2	335
63	5		<b>22 36</b>		2	640



TYP 22 31

### Ukazatel směru otáčení pole

- poniklované kontakty
- pro všechna napětí mezi 230-600V

16	4		<b>22 28</b>		10	170
16	5		<b>22 29</b>		10	195
32	4		<b>22 30</b>		10	265
32	5		<b>22 31</b>		10	290
63	4		<b>22 32</b>		2	600
63	5		<b>22 33</b>		2	650



TYP 86 15

### Adaptér - vidlice

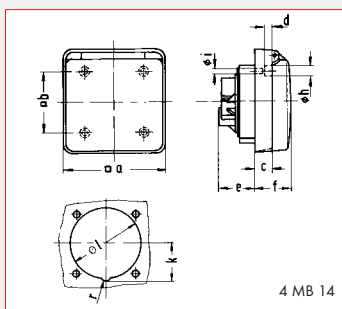
CEE vidlice 16A/230V 3p na zásuvku s ochranným kontaktem 16A/230V schuko

**86 15**

CEE vidlice 16A/230V 3p na zásuvku s ochranným kolíkem 16A/230V belgicko-francouzský systém

**86 14**

Rozměrové nákresy a tabulky pro zásuvky 13108, 1186 a 146

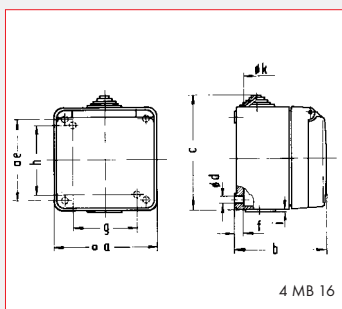


4 MB 14

PROUD	16		32			
PÓLY	3	5	5			
a	91,0	91,0	90,0			
b	70,0	70,0	60,0			
c	15,2	15,2	-			
d	2,7	2,7	-			
e	28,0	28,0	31,0			
f	36,0	36,0	39,5			
h	7,5	7,5	-			
i	4,8	4,8	4,1			
k	-	34,0	42,5			
l	54,0	64,0	75,0			
r	-	10,0	10,0			

### Zásuvka vestavná

- rovná, vhodná pro zabudování do kab.kanálů a energetických pilířů
- provedení 16A pro krabici s upevňovacími rozměry 70 x 70 mm
- provedení 32A pro krabici s upevňovacími rozměry 60 x 60
- chráněno proti stříkající vodě IP 44

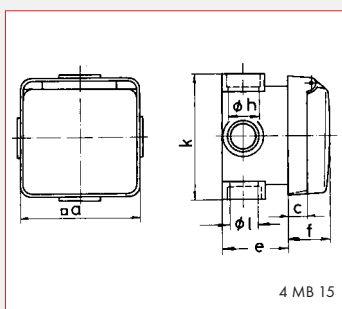


4 MB 16

PROUD	16		32			
PÓLY	3	5	5			
a	91,0	91,0	90,0			
b	79,5	79,5	93,0			
c	100,0	100,0	112,5			
d	5,5	5,5	5,5			
e	73,0	73,0	-			
f	7,0	7,0	6,0			
g	-	-	58,0			
h	-	-	73,0			
i	-	-	1,5			
k	20,0 max.	20,0 max.	8,0/ 20,0			

### Zásuvka nástěnná

- rovná
- přívod vedení jednou nahoře (otevřený) a jednou dole (uzavřený)
- chráněno proti stříkající vodě IP 44



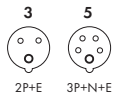
4 MB 15

PROUD	16		32			
PÓLY	3	5	5			
a	91,0	91,0	91,0			
c	15,2	15,2	29,0			
e	50,0	50,0	63,0			
f	30,0	30,0	47,0			
h	18,5	18,5	22,5			
k	91,0	91,0	109,0			
l	18,5	18,5	18,5			

### Zásuvka do zdi

- příruba 90 x 90 mm
- vrtací rozteč 53 x 53 mm
- chráněno proti stříkající vodě IP 44

POČET PÓLŮ



Proud

Počet pólů

110V 50-60 Hz			230V 50-60 Hz			400V 50-60 Hz			500V 50-60 Hz			100-300 Hz > 50V			301-500 Hz > 50V		
3pól. 4h	4pól. 4h	5pól. 4h	3pól. 6h	4pól. 9h	5pól. 9h	3pól. 9h	4pól. 6h	5pól. 6h	3pól. 7h	4pól. 7h	5pól. 7h	3pól. 10h	4pól. 10h	5pól. 10h	3pól. 2h	4pól. 2h	5pól. 2h

Jednotkové  
balení

Váha

ks

g/  
ks



TYP 13 108

16	3	13 048	<b>13 105</b>	13 106											10	205
16	5		13 107	<b>13 108</b>											10	240
32	5			<b>13 146</b>											10	305



TYP 11 86

16	3	11 554	<b>11 83</b>	11 84											10	255
16	5		11 85	<b>11 86</b>	11 389										10	290
32	5			<b>11 190</b>											5	405



TYP 14 6

16	3		<b>14 0</b>	14 1											10	235
16	5		14 7	<b>14 6</b>											10	265
32	5			<b>14 2</b>											10	400



TYP 18 0

**Krabička do zdi**

- pro výše uvedené zásuvky
- objednací číslo

18 0



TYP 18 1

**Těsnění**

- pro výše uvedené zásuvky
- objednací číslo

18 1



## ZÁSUVKY A VIDLICE 7-PÓLOVÉ (6P + E)

vložka odolná proti vysokým teplotám, poniklované kontakty  
pro zásuvková spojení: přepínání pólů, přepínání hvězda-trojúhelník, krytí IP 44  
Fotografie a obj.číslo těchto zásuvek a vidlic: 11481, 13329, 210067, 24196 a 310123

Proud	Počet pólů	7pól. 9h	7pól. 6h	ks	g/ ks
-------	------------	-------------	-------------	----	----------



TYP 11 481

### Zásuvka nástěnná

- přívod vedení jednou nahoře (otevřený) a dvakrát dole (uzavřený)
- spodek pouzdra otočný o 180°
- možnost upevnění pomocí 4 vyvrtaných otvorů
- chráněno proti stříkající vodě IP 44

16	7	11 480	<b>11 481</b>	10	400
32	7	11 482	<b>11 483</b>	10	475



TYP 13 329

### Zásuvka vestavná

- příruba 75 x 75 mm
- chráněno proti stříkající vodě IP 44

16	7	13 326	<b>13 327</b>	10	225
32	7	13 328	<b>13 329</b>	10	320



TYP 21 0067

### Vidlice s Multi-Grip

- speciální lamelová vývodka
- chráněno proti stříkající vodě IP 44

16	7	21 0550	<b>21 557</b>	10	275
32	7	21 0636	<b>21 0067</b>	10	370



TYP 24 196

### Přívodka

- chráněno proti stříkající vodě IP 44

16	7	24 193	<b>24 194</b>	10	305
32	7	24 195	<b>24 196</b>	10	390



TYP 31 0123

### Spojka s Multi-Grip

- speciální lamelová vývodka
- chráněno proti stříkající vodě IP 44


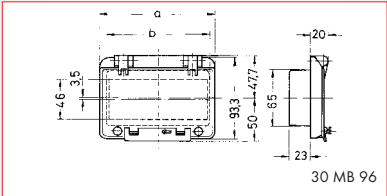
16	7	31 0311	<b>31 752</b>	10	275
32	7	31 0381	<b>31 0123</b>	10	430


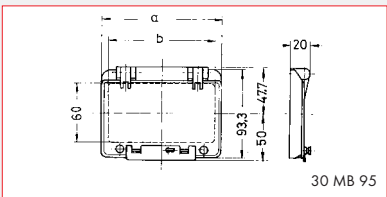
## PŘÍSLUŠENSTVÍ


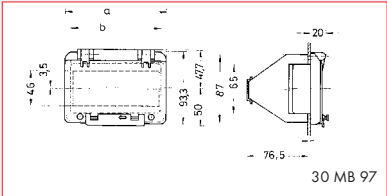
vičko samozavírací, průhledné, IP 44 ( s vroubkovanými šrouby IP 67), uzamykatelné a plombovatelné, z vysoce odolného a pevného plastu


Fotografie a obj.číslo těchto okének: 58009, 58010, 58013. Fotografie montážního rámečku 1851 + obj.číslo ostatních rozměrů. Fotografie šroubovacího krytu 832 + obj.číslo ostatních krytů.

Počet modulů	Rozměr		obj. číslo
	a	b	

 <p>TYP 58 009</p>	<p><b>Vičko</b></p> <ul style="list-style-type: none"> <li>● samozavírací</li> <li>● s ochranou proti doteku</li> </ul>	2	55,0	40,5	<b>58 81</b>
	 <p>30 MB 96</p>	4	91,0	76,5	<b>58 90</b>
		6	127,0	112,5	<b>58 99</b>
		8	162,0	147,5	<b>58 009</b>
		12	234,0	220,0	<b>58 018</b>
		13	257,5	248,5	<b>58 027</b>

 <p>TYP 58 010</p>	<p><b>Vičko</b></p> <ul style="list-style-type: none"> <li>● samozavírací</li> <li>● bez ochrany proti doteku</li> </ul>	2	55,0	37,0	<b>58 82</b>
	 <p>30 MB 95</p>	4	91,0	73,0	<b>58 91</b>
		6	127,0	109,0	<b>58 001</b>
		8	162,0	144,5	<b>58 010</b>
		12	234,0	217,0	<b>58 019</b>
		13	257,5	240,0	<b>58 028</b>

 <p>TYP 58 013</p>	<p><b>Vičko</b></p> <ul style="list-style-type: none"> <li>● samozavírací</li> <li>● s ochranou proti doteku a s montážním držákem</li> </ul>	2	55,0	40,5	<b>58 85</b>
	 <p>30 MB 97</p>	4	91,0	76,5	<b>58 94</b>
		6	127,0	112,5	<b>58 004</b>
		8	162,0	147,5	<b>58 013</b>
		12	234,0	220,0	<b>58 022</b>
		13	257,5	248,5	<b>58 031</b>

 <p>TYP 18 7</p>	<p><b>Montážní rámeček</b></p> <ul style="list-style-type: none"> <li>● k upevnění vestavných zásuvek a přívodků</li> </ul>	<p><u>vrtací rozteč:</u></p> <p>60 x 60 mm</p> <p>52 x 70 mm</p> <p>70 x 70 mm</p> <p>77 x 85 mm</p> <p>90 x 90 mm</p>	<p><b>18 7</b></p> <p><b>18 52</b></p> <p><b>18 9</b></p> <p><b>18 8</b></p> <p><b>18 54</b></p>
-----------------------------------------------------------------------------------------------------	-----------------------------------------------------------------------------------------------------------------------------	------------------------------------------------------------------------------------------------------------------------	--------------------------------------------------------------------------------------------------

 <p>TYP 83 2</p>	<p><b>Šroubovací kryt</b></p> <ul style="list-style-type: none"> <li>● pro vidlice a přívodky vodotěsný IP 67</li> </ul>	<p>16 A 3p</p> <p>16 A 4p</p> <p>16 A 5p</p> <p>32 A 3p, 4p</p> <p>32 A 5p</p> <p>63 A 3p, 4p, 5p</p> <p>125 A 3p, 4p, 5p</p>	<p><b>83 0</b></p> <p><b>83 5</b></p> <p><b>83 1</b></p> <p><b>83 7</b></p> <p><b>83 2</b></p> <p><b>83 3</b></p> <p><b>83 4</b></p>
----------------------------------------------------------------------------------------------------	--------------------------------------------------------------------------------------------------------------------------	-------------------------------------------------------------------------------------------------------------------------------	--------------------------------------------------------------------------------------------------------------------------------------